

LOFT INTERIOR

Raum- in-Raum-Lösungen intelligent gelöst

intelligent room-in-room solutions



MADE
IN
GERMANY



Pauli + Sohn

Glastrennwände mit Stil

glass partitions with style

einfach und vielseitig zugleich
simple and versatile all at once

Mit diesem innovativen Zargensystem bietet Pauli + Sohn flexible Antworten auf vielfältige Anforderungen in der zeitgenössischen Innenarchitektur. Das System zeichnet sich aus durch wenige Komponenten, einfache Konfektionierung und schnelle Montage.

Mit nur wenigen Grundprofilen und Verbindern können vielseitige Raumabtrennungen, Zonierungen, oder auch Umnutzungen von gewerblichen zu Wohnräumen gestaltet werden. Die Konfektionierung der Profile erfolgt ohne Gehrung im Stoß und ohne Zerspannungen für die Befestigungselemente, so daß der Zuschnitt bei Bedarf auf der Baustelle und damit die erleichterte Anpassung an die Bausituation gewährleistet werden kann. Klips-Blenden ermöglichen die schnelle Montage der Profile an die Verbinder- bzw. Anschluss-Elemente und Demontage im Servicefall.

Selbstklebende Sprossenprofile können ohne eine mechanische Bearbeitung im Glas oder in den Pfetten angebracht werden und erhöhen somit den Montagekomfort.

Loft Interior bietet für jede Anwendung eine Lösung - entdecken Sie die Möglichkeiten.

With this innovative frame system, Pauli + Sohn offers flexible solutions to a wide range of requirements in contemporary interior design. The system is characterized by a small number of components, simple assembly and quick installation.

With just a few basic profiles and connectors, versatile partitions, zoning or even conversions from commercial to residential spaces. The profiles are prepared without mitering the joints and without machining elements for the fasteners. This means that they can be cut to size on site if required, making it easier to adapt them to the building situation.

Clip-on covers allow the profiles to be quickly mounted to the connector or connection elements and removed in the event of servicing.

Self-adhesive rungs-profiles can be installed without glass or purlin processing thus ensuring easy installation.

Loft Interior offers a solution for every application - discover the possibilities.

Einbaumöglichkeiten | Installation options

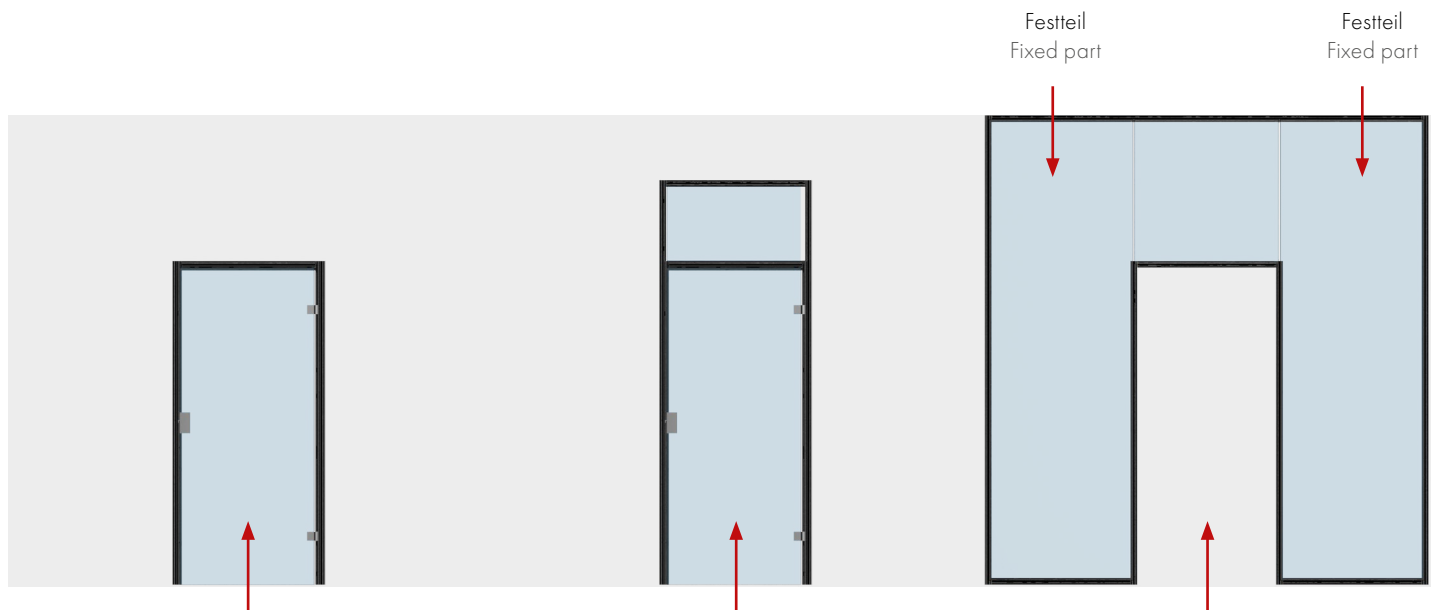


Für jede Anwendung eine Lösung

Von einer Tür in der Zarge bis hin zu kompletten Wänden - wir bieten für alles eine Lösung.

A solution for every application

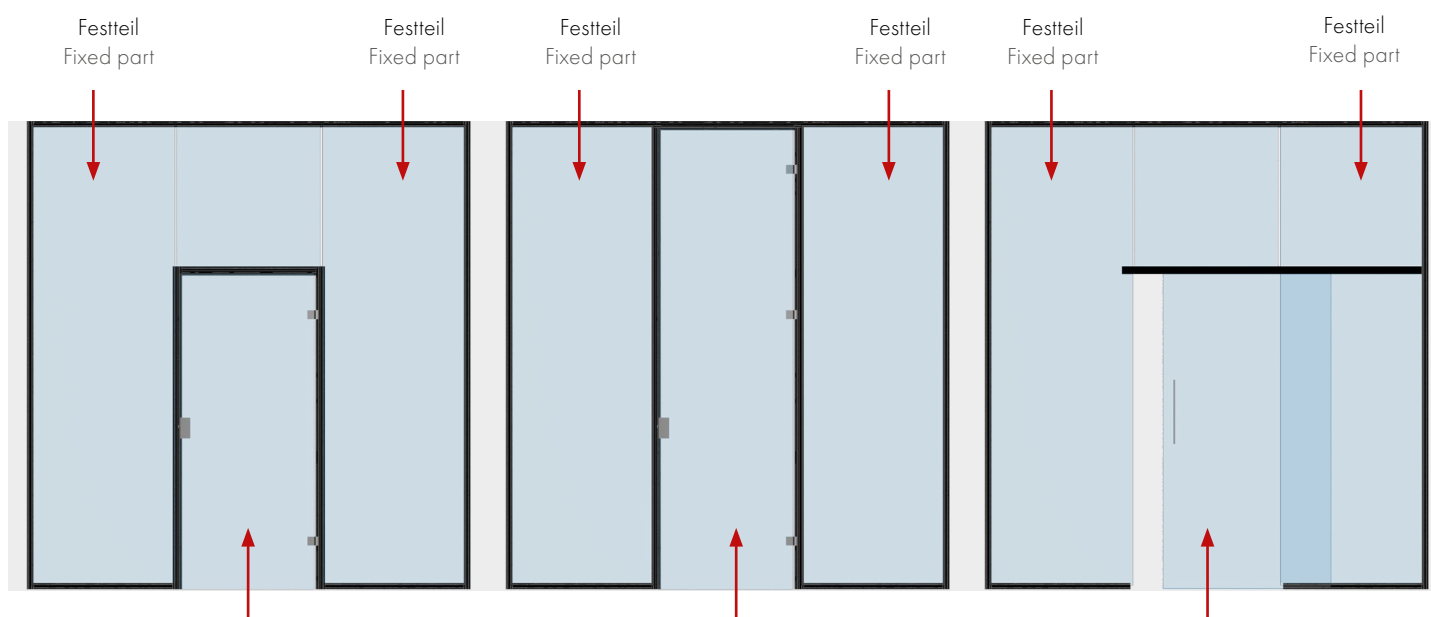
From a door in a frame to complete walls - we offer a solution for every situation.



Tür in Wandmauer/Zarge
Door in wall/frame

Tür in Wandmauer/
Zarge mit Oberlicht
Door in wall/
Frame with skylight

Durchgang
Passageway



Türflügel im Glaselement
Door panel in glass element

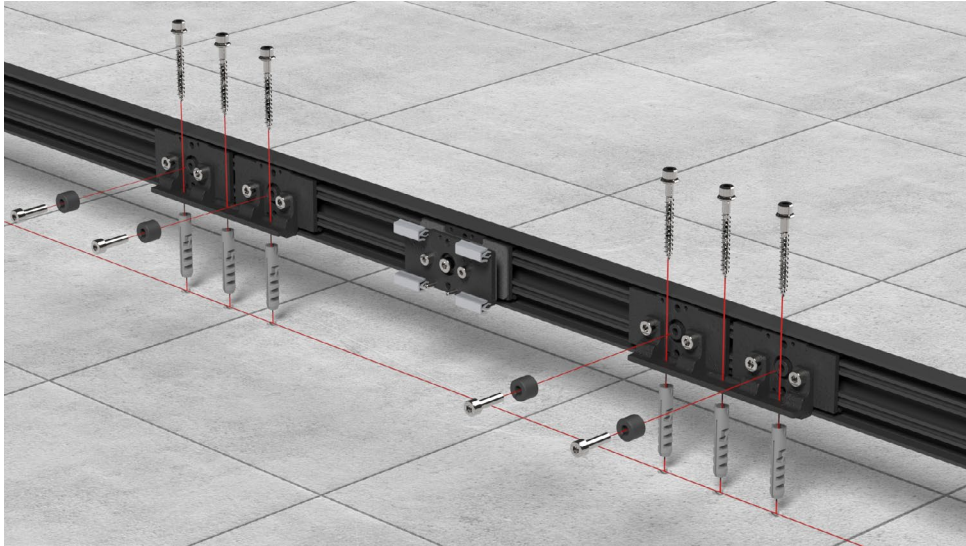
raumhoher Türflügel im Glaselement
Floor-to-ceiling door panel in the glass
element

EVERYSPACE interior
Schiebetürsystem im Glaselement
EVERYSPACE interior
Sliding door system in the glass
element

technische Merkmale | technical features

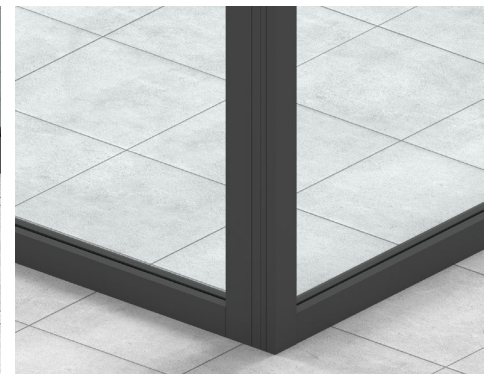
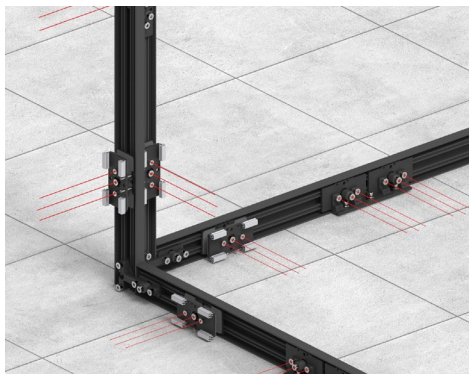
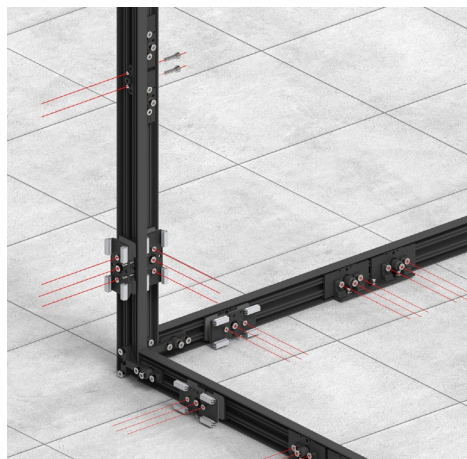
Befestigung am Boden/Wand/Decke:

Attachment to the floor/wall/ceiling:



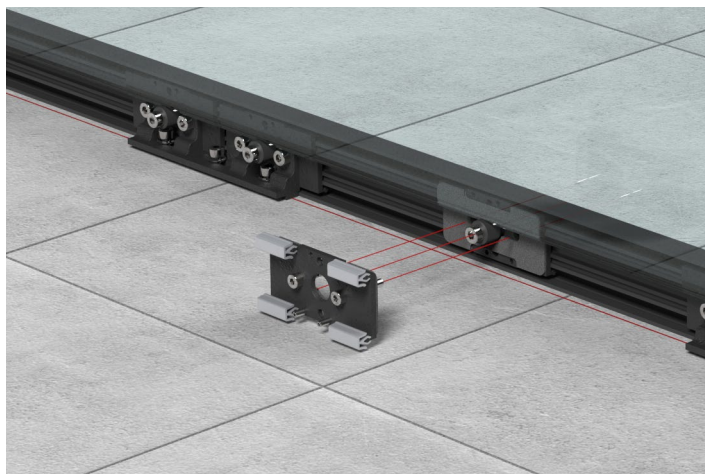
Befestigung an der Wand
Mounting to the wall

Befestigung am Boden
Attachment to the floor



Eckmontage
Corner assembly

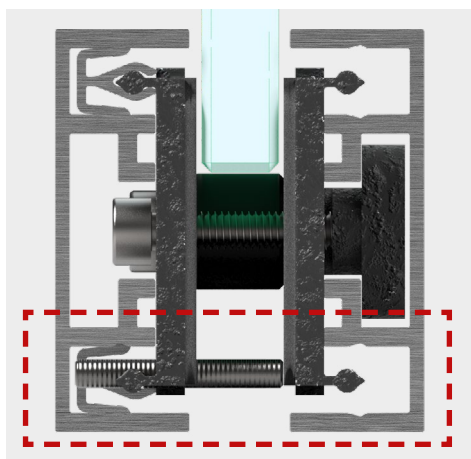
technische Merkmale | technical features



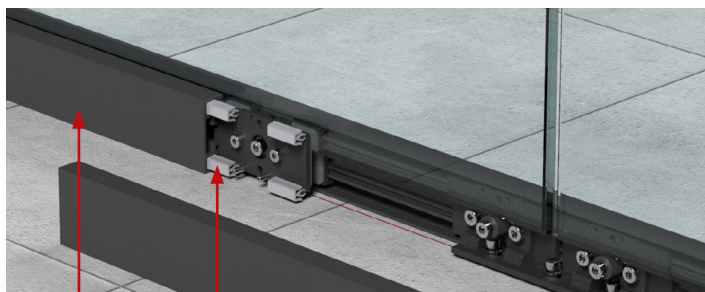
Glasmontage:
Wir empfehlen pro Meter 2x die Glasaufnahme (3311ZN-VB).



Glass mounting:
We recommend 2 x glass supports (3311ZN-VB) per meter.

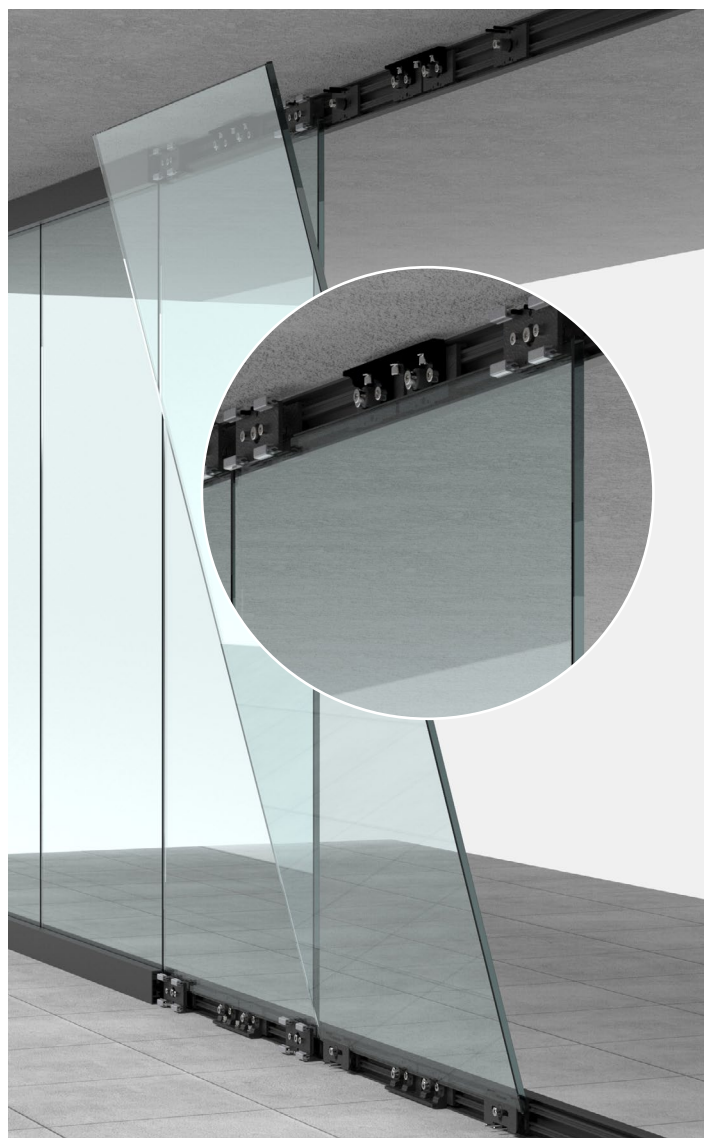


Damit das Glas richtig geklemmt ist, wird unten der Gewindestift parallel zu oben auf richtigen Abstand eingestellt.
To ensure that the glass is clamped correctly, the grub screw at the bottom is set parallel to the top at the correct distance



Hauptprofil **Klammer**
Main profile **Clip**

Für die Abdeckung der Montage wird das zweite Hauptprofil einfach auf die Klammer an der Glasaufnahme aufgesteckt.
To cover the installation, the second main profile is simply attached to the clip on the glass holder.



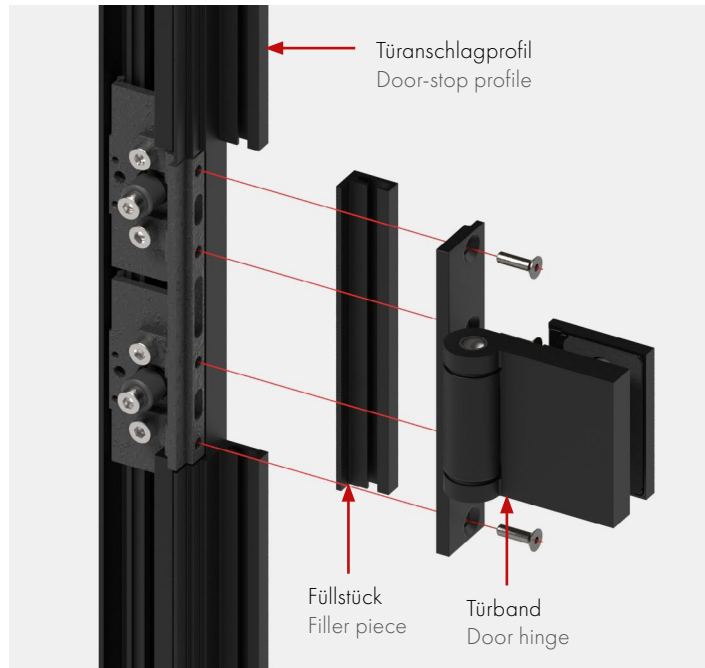
Einsetzen der Glasfüllungen
Inserting the glass infills

Hinweis: Vertikale Glas-Glas Fugen mit Silikon abdugen
Note: Seal vertical glass-glass joints with silicone

technische Merkmale | technical features

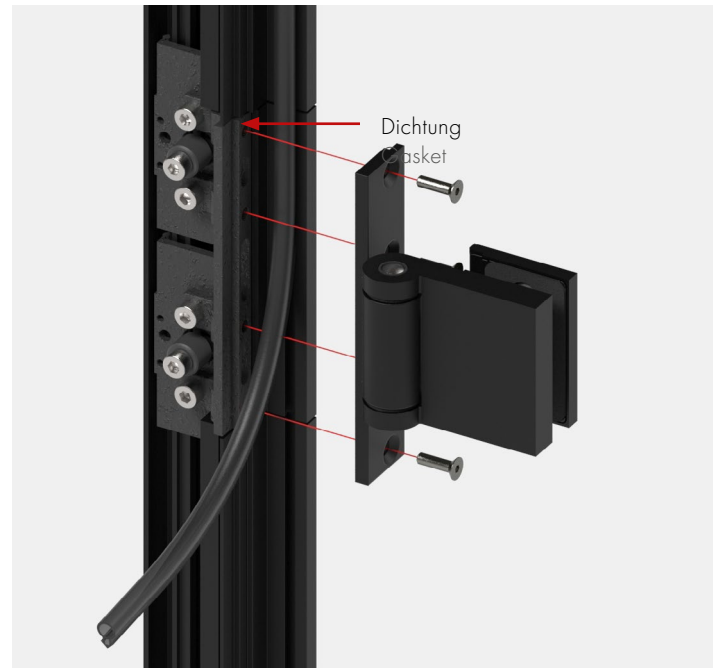
Montage Türzarge:

Damit die Tür nicht überdrückt werden kann, wird zusätzlich einfach ein Profil eingesteckt, das die Tür richtig anschlagen lässt. Offene Stellen am Beschlag werden mit kleinen Füllstücken geschlossen.

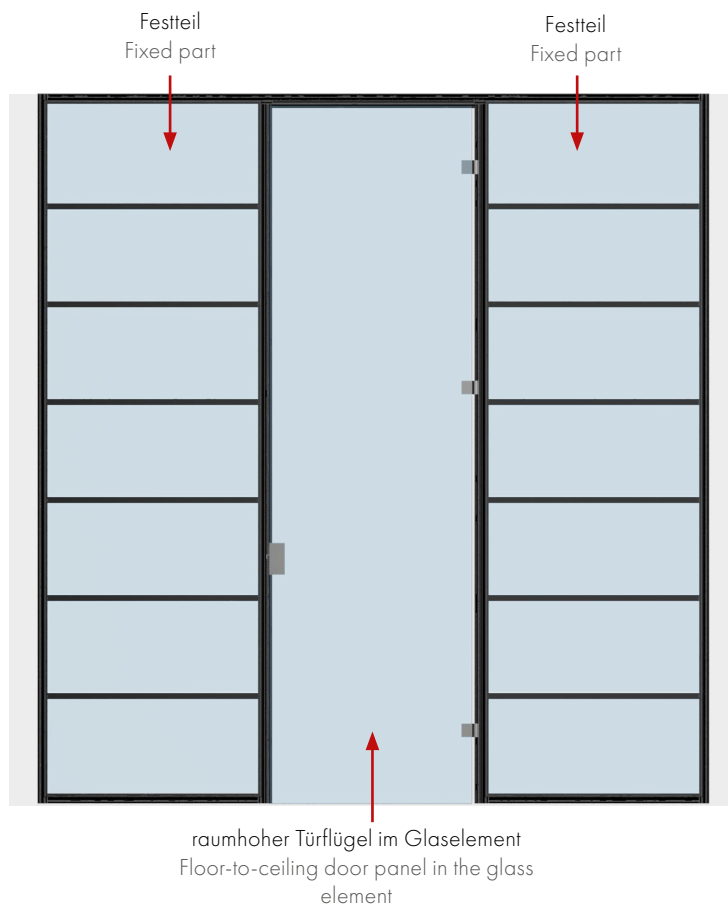


mounting door frame:

To prevent the door from being pushed over, an additional profile is simply inserted to allow the door to hinge properly. Open areas on the fitting are closed with small filler pieces.



Montage Sprossen

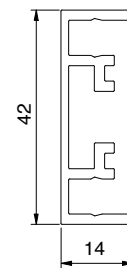
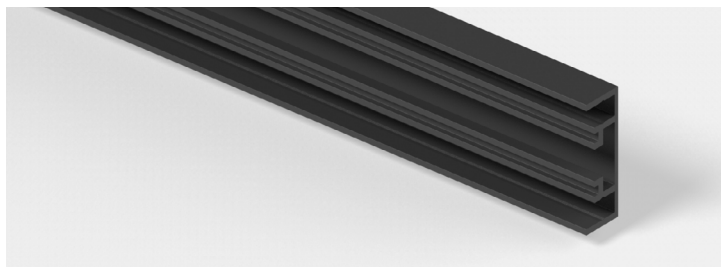


assembly of rungs

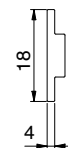


Industrial-Design
industrial design

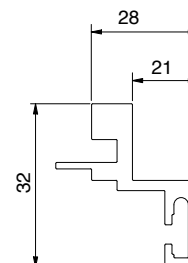
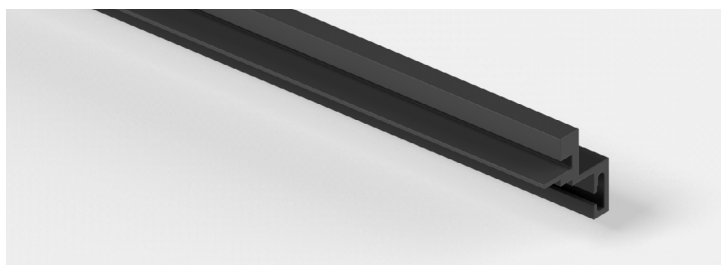
Einzelteile | single components



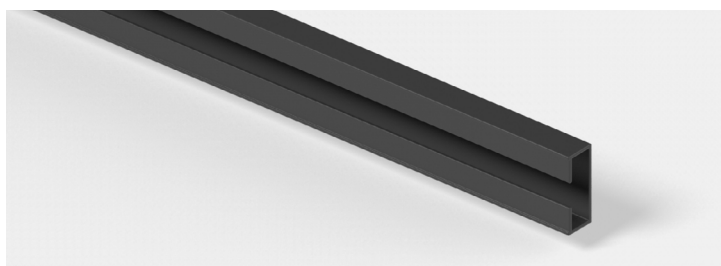
Art-Nr. art. no.	Oberfläche finish	Glasdicke glass thickn.	Artikelbezeichnung article description	VE/Stk. VE/pc.
3300-5E6C35-5M	Aluminium schwarz matt eloxiert aluminium anodized black matt	8 - 12 mm	Hauptprofil main profile	1/1



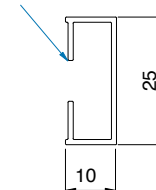
Art-Nr. art. no.	Oberfläche finish	Glasdicke glass thickn.	Artikelbezeichnung article description	VE/Stk. VE/pc.
3300-10E6C35-5M	Aluminium schwarz matt eloxiert aluminium anodized black matt	8 - 12 mm	Füllprofil filler profile	1/1



Art-Nr. art. no.	Oberfläche finish	Glasdicke glass thickn.	Artikelbezeichnung article description	VE/Stk. VE/pc.
3300-11E6C35-5M	Aluminium schwarz matt eloxiert aluminium anodized black matt	8 - 12 mm	Türanschlagprofil door-stop profile	1/1

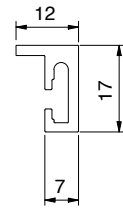
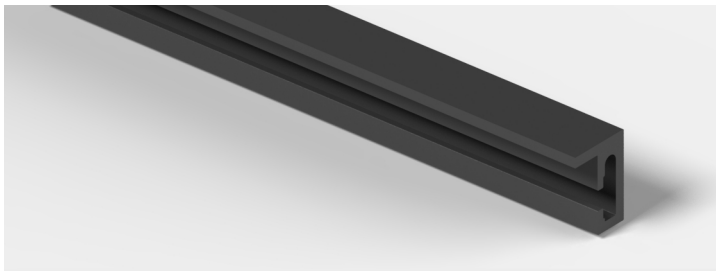


einseitig selbstklebend
one-sided self-adhesive

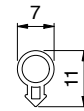


Art-Nr. art. no.	Oberfläche finish	Glasdicke glass thickn.	Artikelbezeichnung article description	VE/Stk. VE/pc.
3300-14E6C35	Aluminium schwarz matt eloxiert aluminium schwarz matt eloxiert	8 - 12 mm	Zierprofil aufklebbar adhesive decorative profile	1/1

Einzelteile | single components



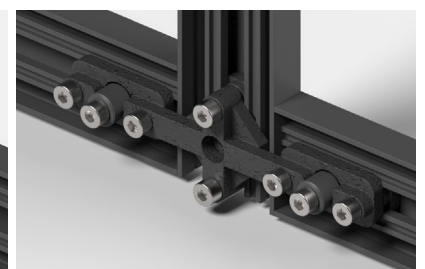
Art-Nr. art. no.	Oberfläche finish	Glasdicke glass thickn.	Artikelbezeichnung article description	VE/Stk. VE/pc.
3300-13E6C35-5M	Aluminium schwarz matt eloxiert Aluminium anodized black matt	8 - 12 mm	Füllstück filler piece	1/1



Art-Nr. art. no.	Oberfläche finish	Glasdicke glass thickness	Artikelbezeichnung article description	VE/Stk. VE/pc.
3300-12KU3-5M	Kunststoff schwarz Plastic black	8 - 12 mm	Dichtung gasket	1/1

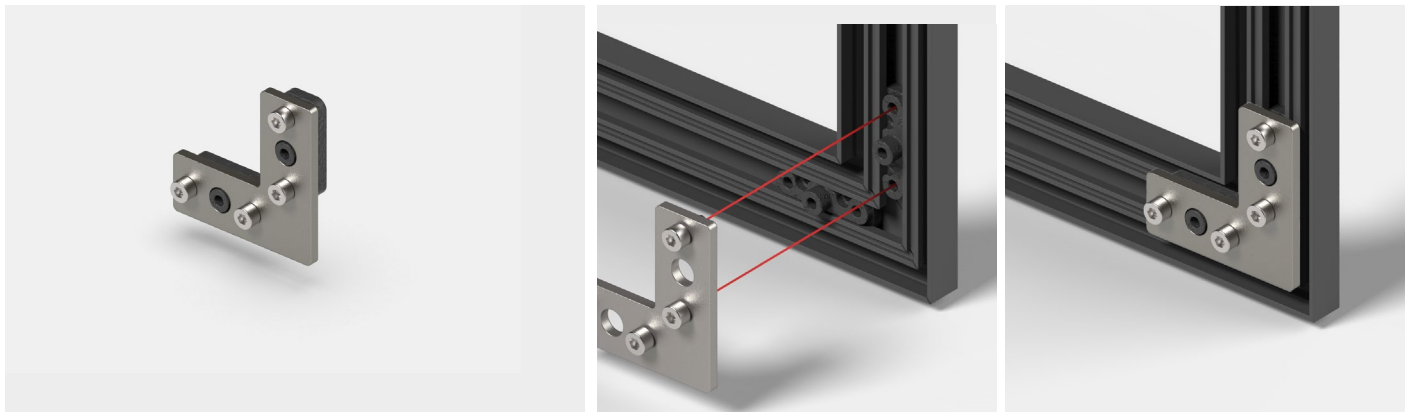


Art-Nr. art. no.	Oberfläche finish	Glasdicke glass thickness	Artikelbezeichnung article description	VE/Stk. VE/pc.
3311ZN35P-TLV	schwarz passiviert passivated black	8 - 12 mm	T- bzw. Eckverbinder T- corner connector	1/1

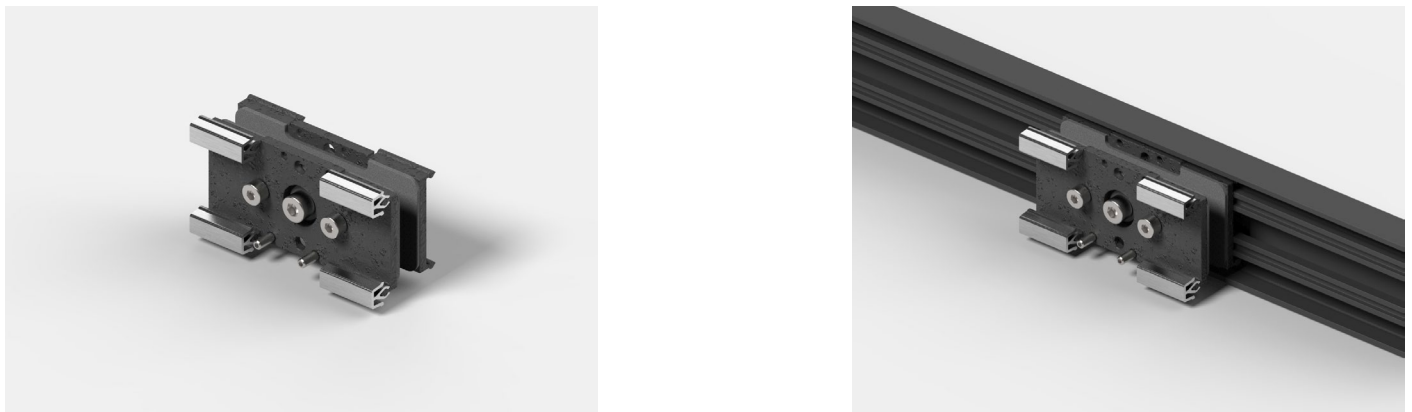


Art-Nr. art. no.	Oberfläche finish	Glasdicke glass thickness	Artikelbezeichnung article description	VE/Stk. VE/pc.
3311ZN35P-KV	schwarz passiviert passivated black	8 - 12 mm	Kreuzverbinder cross connector	1/1

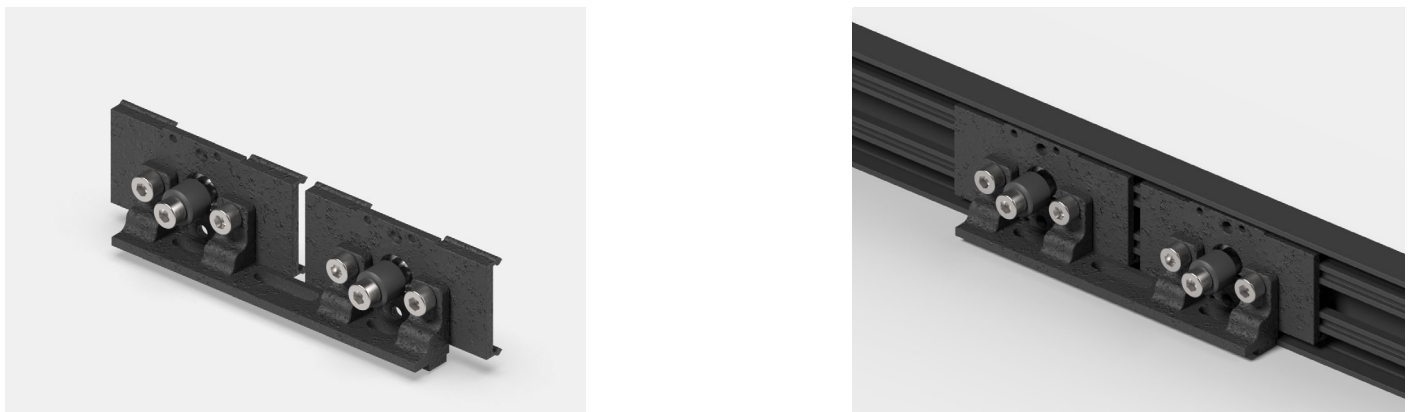
Einzelteile | single components



Art-Nr. art. no.	Oberfläche finish	Glasdicke glass thickness	Artikelbezeichnung article description	VE/Stk. VE/pc.
3311ZN35P-GV	Edelstahl stainless steel	8 - 12 mm	Gehrungsverbinder miter connector	1/1

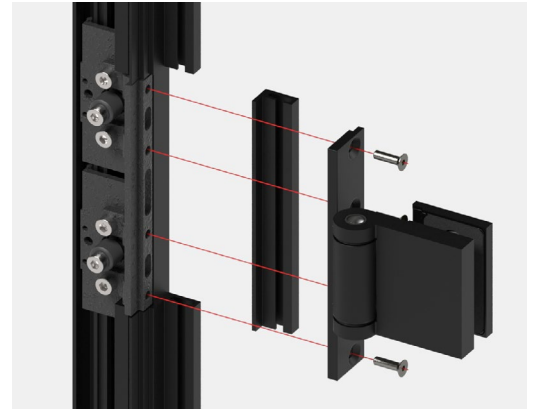


Art-Nr. art. no.	Oberfläche finish	Glasdicke glass thickn.	Artikelbezeichnung article description	VE/Stk. VE/pc.
3311ZN35P-VB	schwarz passiviert passivated black	8 - 12 mm	Glasaufnahme glass holder	1/1

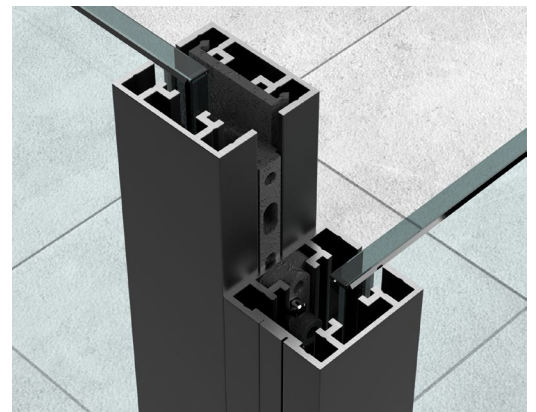


Art-Nr. art. no.	Oberfläche finish	Glasdicke glass thickn.	Artikelbezeichnung article description	VE/Stk. VE/pc.
3311ZN35P-AS	schwarz passiviert passivated black	8 - 12 mm	Boden, Decken und Wandanschluss, Bandbefestigung floor, ceiling and wall connection, hinge attachment	1/1

Einzelteile | single components



Art-Nr. art. no.	Oberfläche finish	Glasdicke glass thickn.	Artikelbezeichnung article description	VE/Stk. VE/pc.
3311ZN135-TB	tiefschwarz matt deep black matt	8 - 12 mm	Türband door hinge	1/1



Art-Nr. art. no.	Oberfläche finish	Glasdicke glass thickness	Artikelbezeichnung article description	VE/Stk. VE/pc.
3311ZN-SV	schwarz passiviert passivated black	8 - 12 mm	Stoßverbinder zu 90° Verbindung von Profil 3300-5E0 Butt connector to 90° Connection of profile 3300-5E0	1/1

Produkt - Kombination | product combination



EVERYSpace interior

Das Loft interior System lässt sich mit dem EVERYSpace interior Schiebetürsystem für den Innenausbau problemlos kombinieren.



EVERYSpace interior

The Loft interior system can be easily combined with the EVERYSpace interior sliding door system for interiors.



Pauli + Sohn GmbH

Werk I:

Eisenstraße 2

51545 Waldbröl

Telefon: +49 2291 9206-0

Werk II:

Industriestraße 20

51597 Morsbach

Telefon: +49 2294 9803-0

www.pauli.de

info@pauli.de