

Kunden-Nr. _____

Firma _____

Name _____

Kommission _____

P+S-Auftragsnr. _____

Kd-Bestellnr. _____

Auftrag erteilt _____

Liefertermin _____

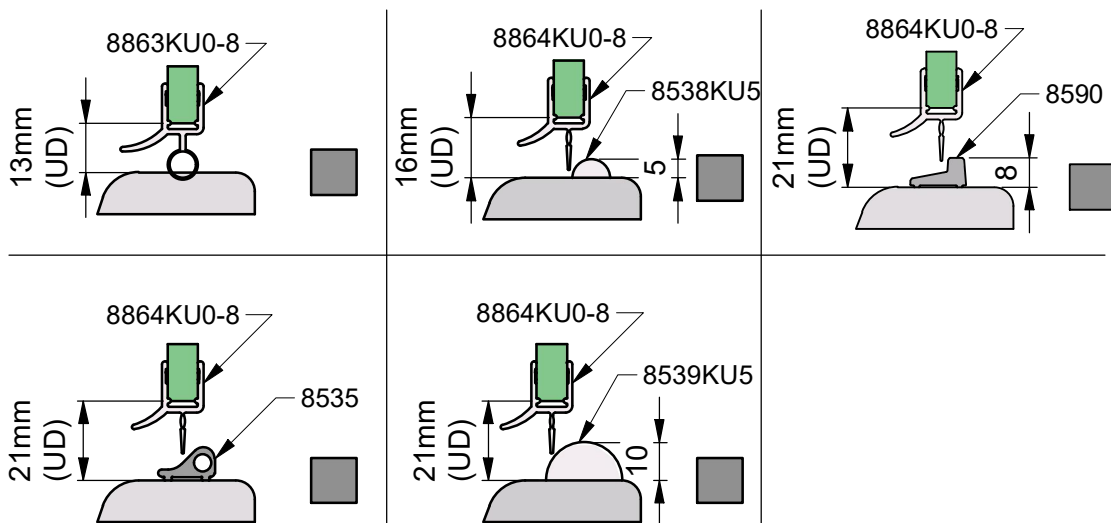
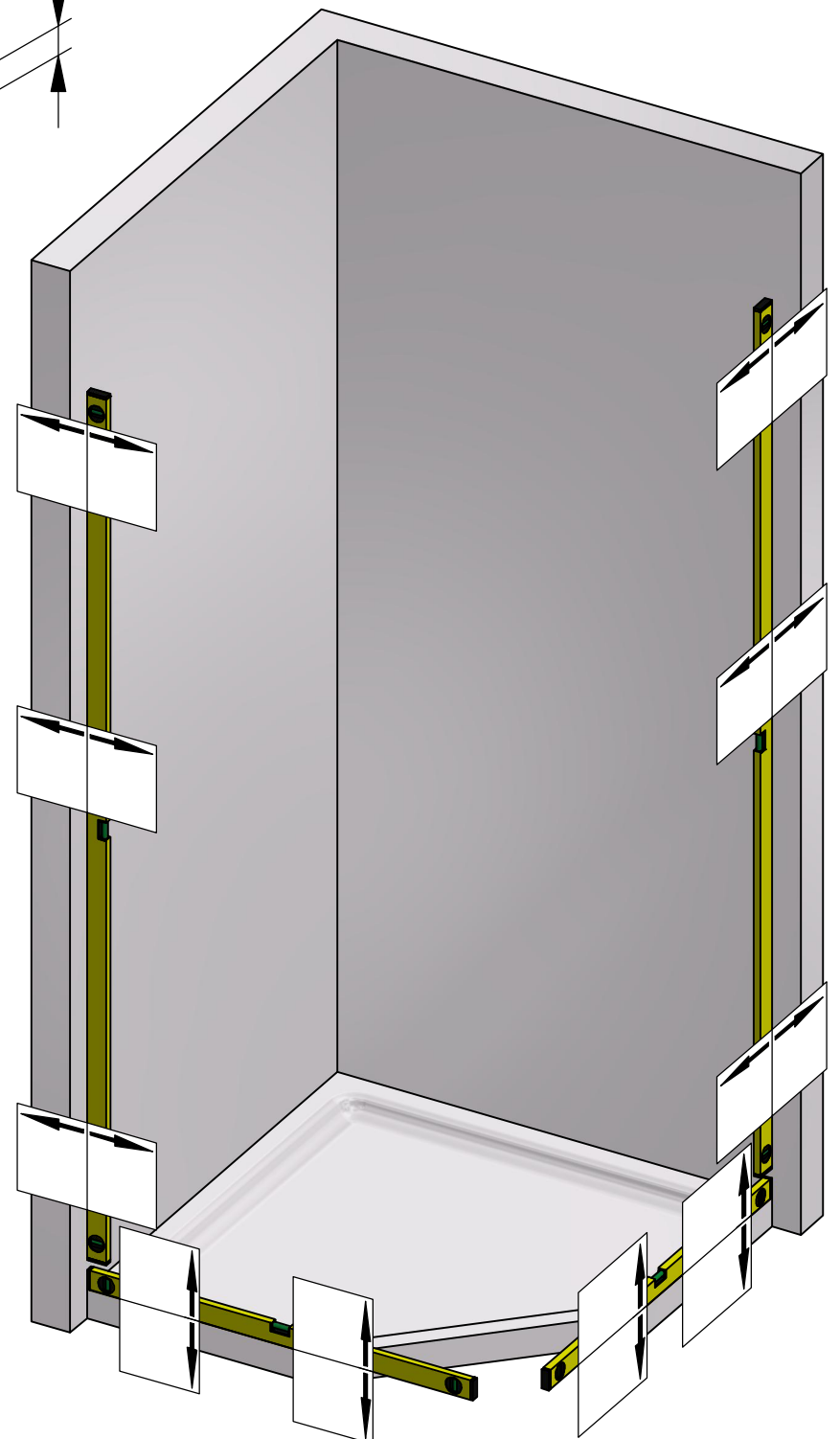
Glasart _____

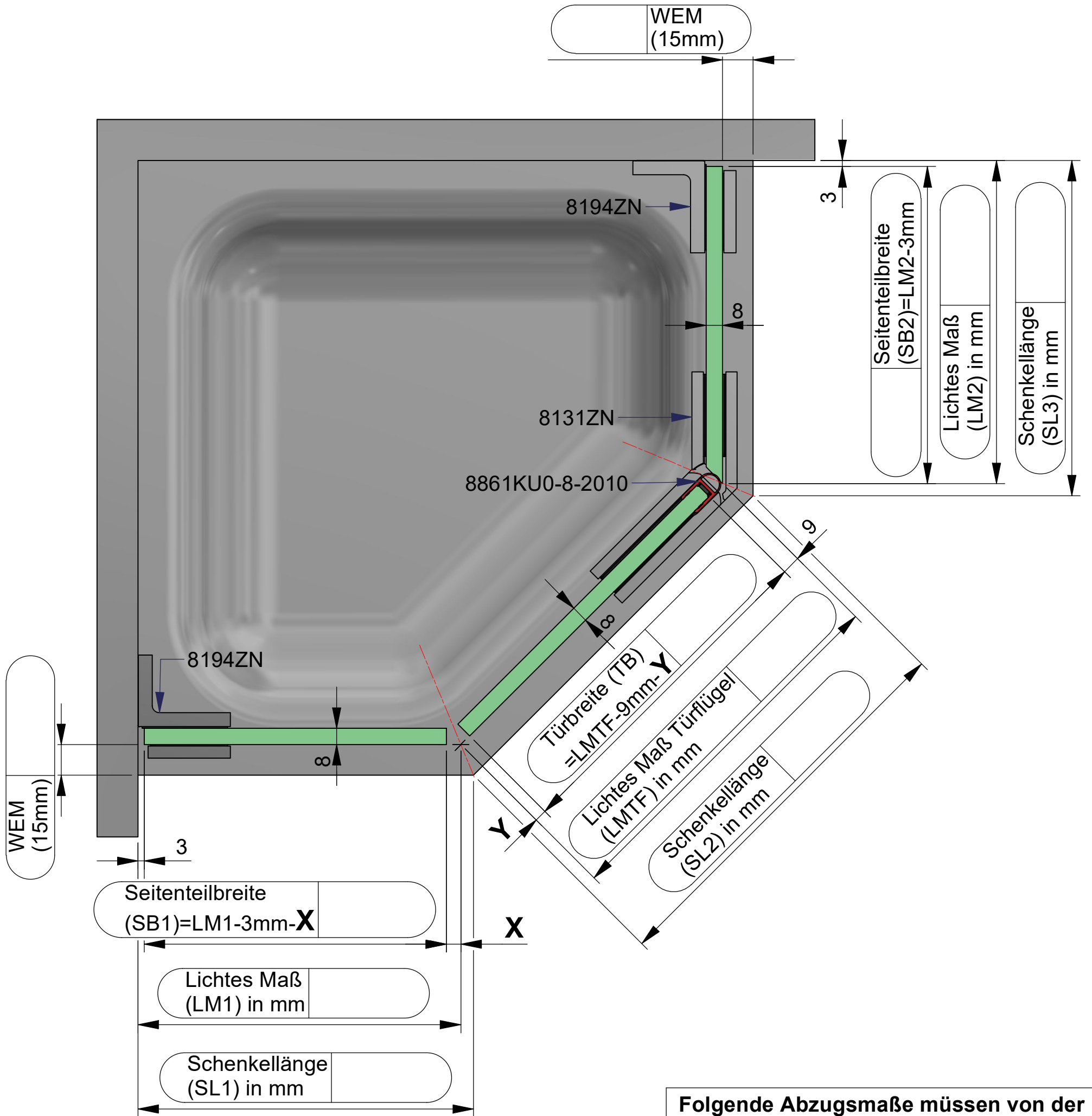
Zutreffendes bitte ankreuzen:

Beschlagsoberfläche:

- ZN5 (glanzverchromt)
- ZN1 (mattverchromt)
- ZNPVD22 (Edelstahlfinish)

Die hier dargestellte Verwendung von Stabilisierungsstangen ist als Beispiel anzusehen. Größe und Position der Stabilisierungsstangen ist abhängig von der Glasgröße!





Folgende Abzugsmaße müssen von der Duschtassenschenkellänge abgezogen werden, um das Lichtes Maß bei den unterschiedlichen Wanneneinrückmaßen zu bekommen:

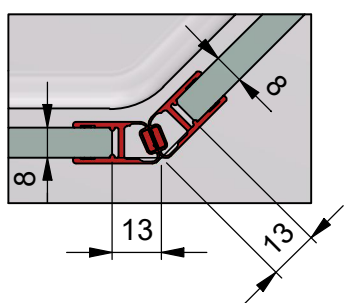
Einrückmaß:	Abzugsmaß für Lichtes Maß Türflügel:	Abzugsmaß für Lichtes Maß Seitenteil:
0 mm	0 mm	0 mm
5 mm	4 mm	2 mm
10 mm	8 mm	4 mm
15 mm	12 mm	6 mm
20 mm	16 mm	8 mm

Dichtungslösung Griffseite:

a) mit Dichtprofil 8853KU0-8

x= 13 mm

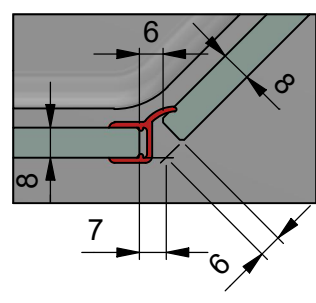
y= 13 mm



b) mit Dichtprofil 8860KU0-8

x= 7 mm

y= 6 mm



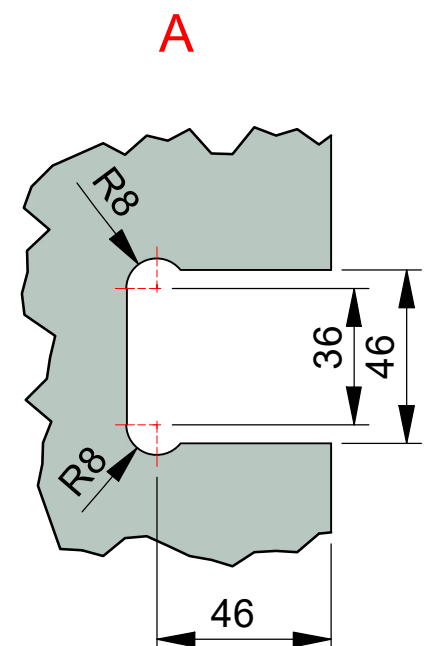
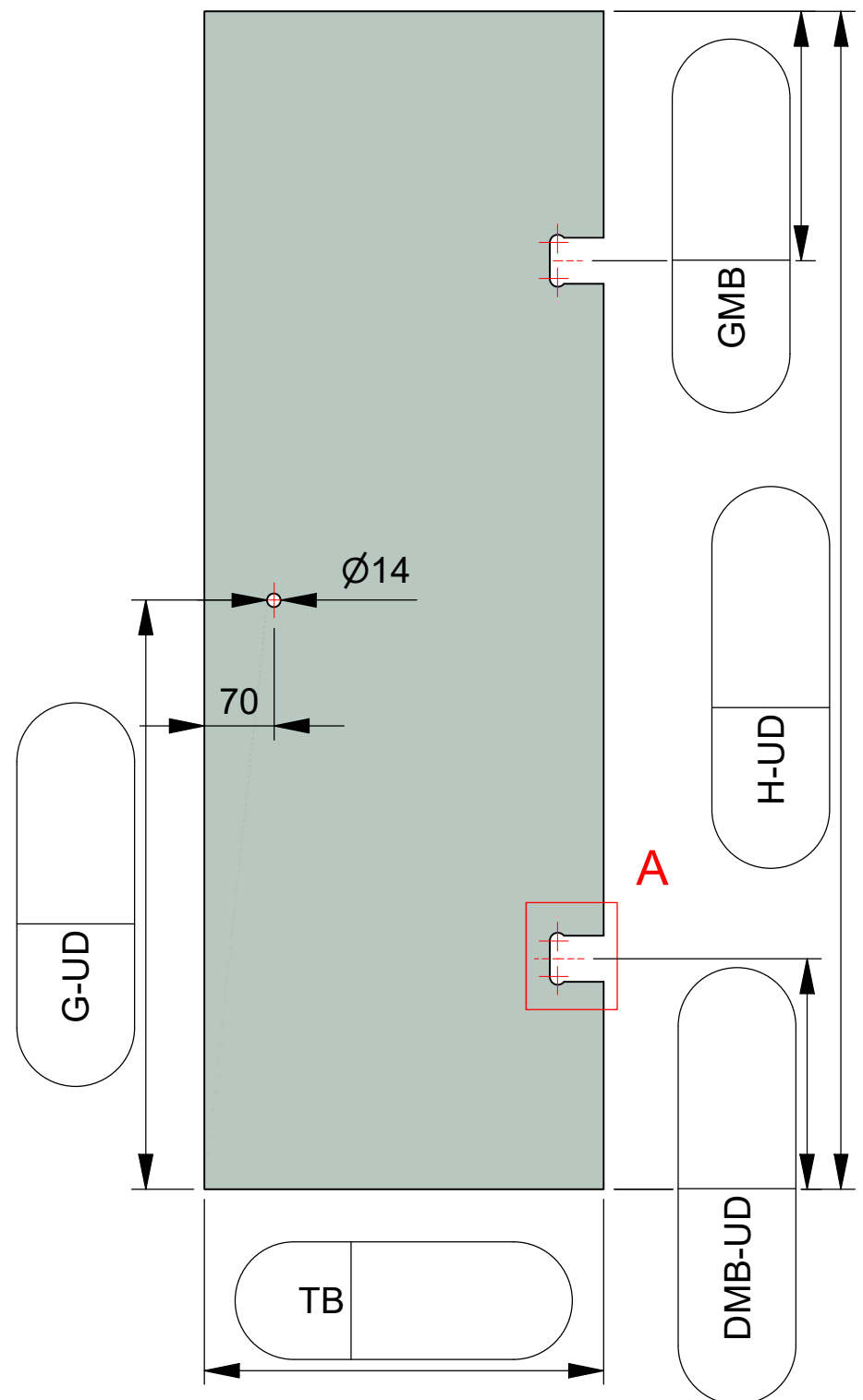
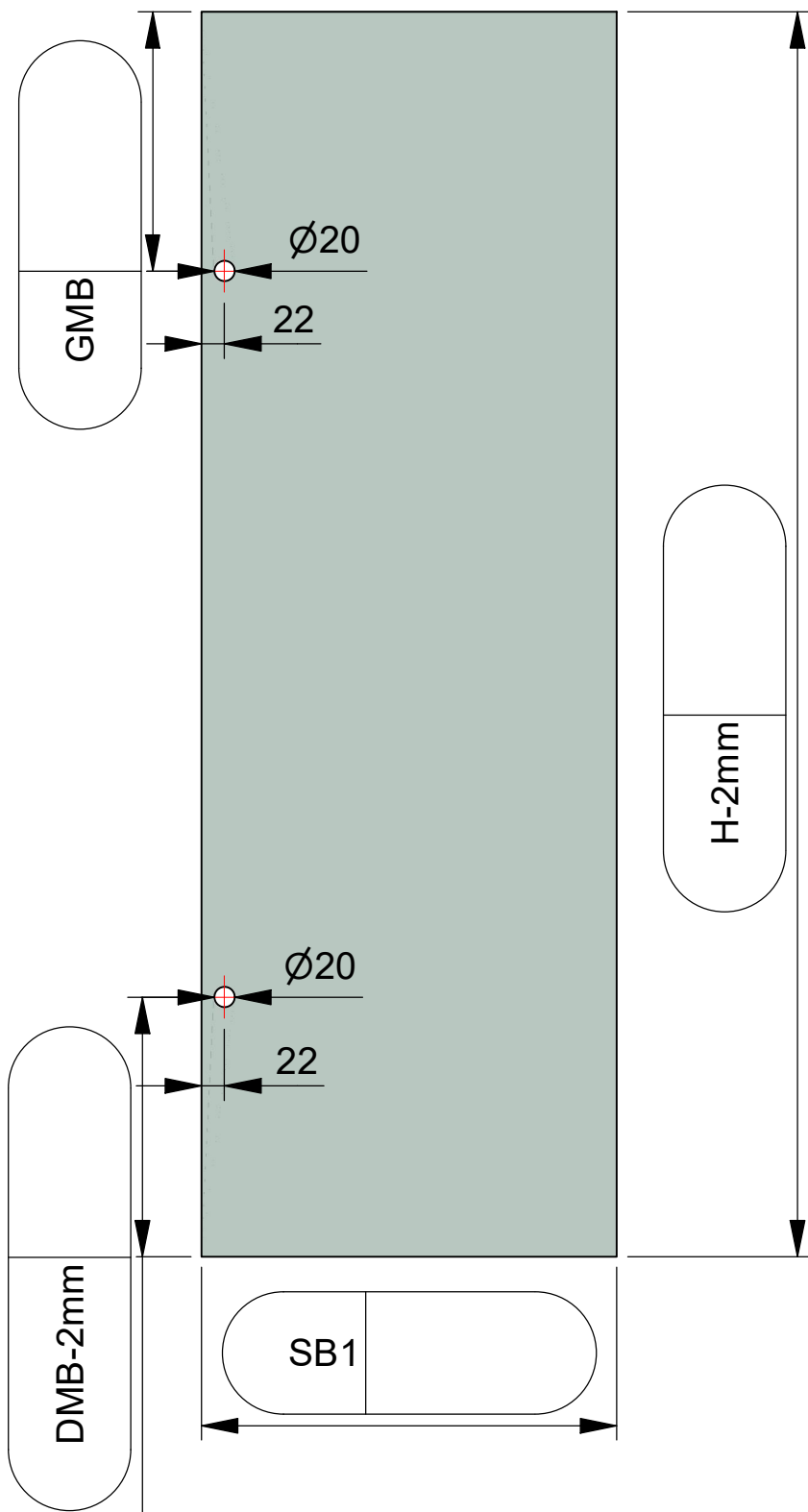
Kommission:

Liefertermin:

Bestellnr.:

Glasart: ESG 8mm

Kanten umlaufend geschliffen und poliert

Für Anwendung mit Beschlag: **8131ZN**Dichtprofil an Beschlagseite: **8861KU0**

ESG 8mm klar gefertigt nach
DIN EN14428 (Duschenglas).
Ein entsprechender Nachweis(Stempel)
ist erforderlich.
Kanten umlaufend geschliffen und poliert.
Alle Ecken stoßen oder leicht runden.

Kommission:

Liefertermin:

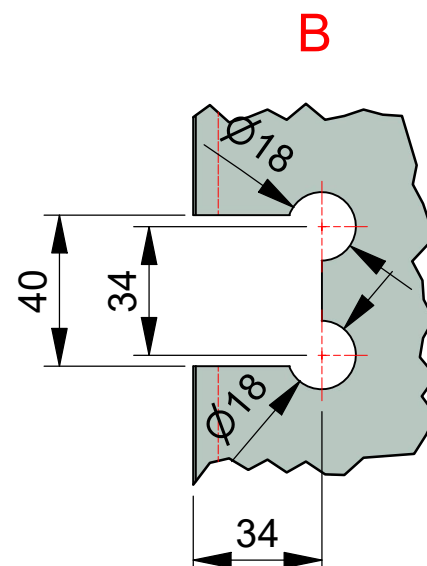
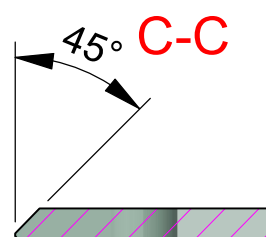
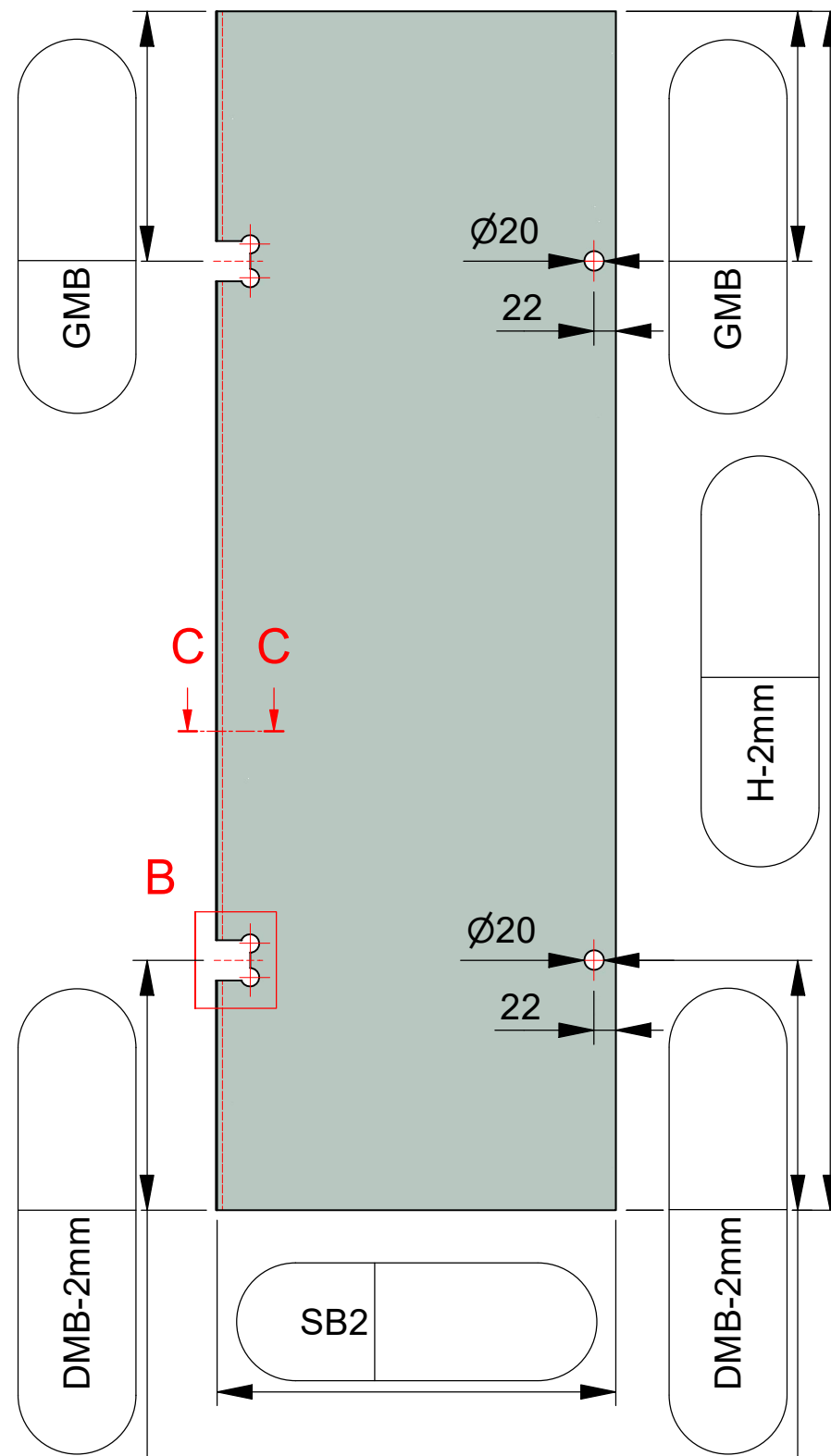
Bestellnr.:

Glasart: ESG 8mm

Kanten umlaufend geschliffen und poliert

Für Anwendung mit Beschlag: 8131ZN

Dichtprofil an Beschlagseite: 8861KU0



ESG 8mm klar gefertigt nach
DIN EN14428 (Duschenglas).
Ein entsprechender Nachweis(Stempel)
ist erforderlich.
Kanten umlaufend geschliffen und poliert.
Alle Ecken stoßen oder leicht runden.