

Kunden-Nr. \_\_\_\_\_

Firma \_\_\_\_\_

Name \_\_\_\_\_

Kommission \_\_\_\_\_

P+S-Auftragsnr. \_\_\_\_\_

Kd-Bestellnr. \_\_\_\_\_

Auftrag erteilt \_\_\_\_\_

Liefertermin \_\_\_\_\_

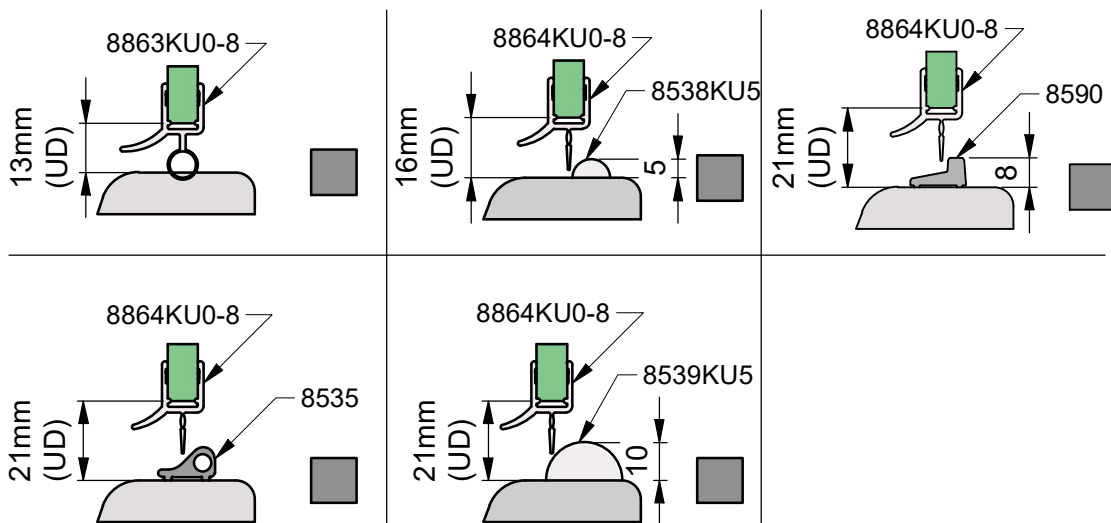
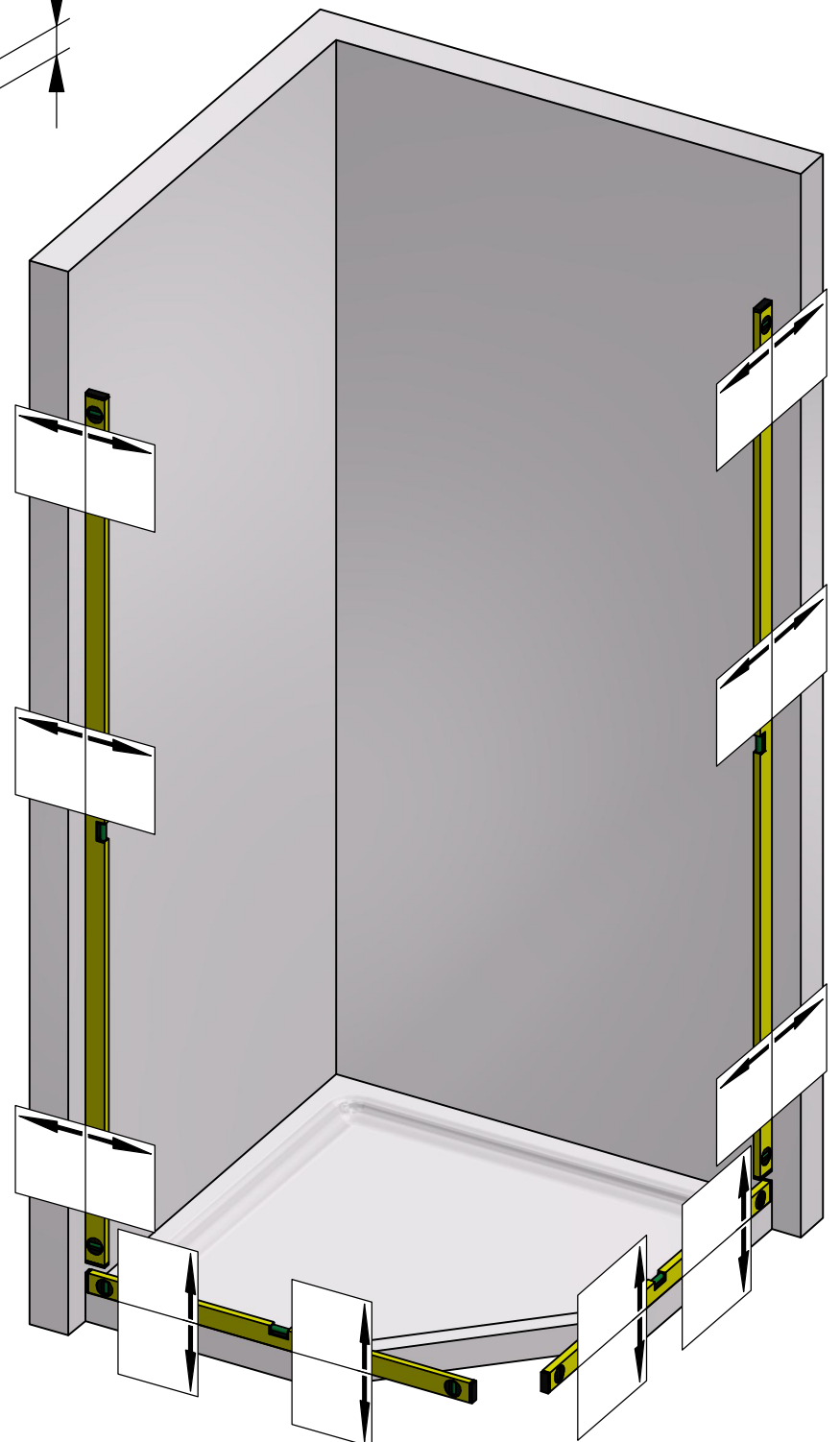
Glasart \_\_\_\_\_

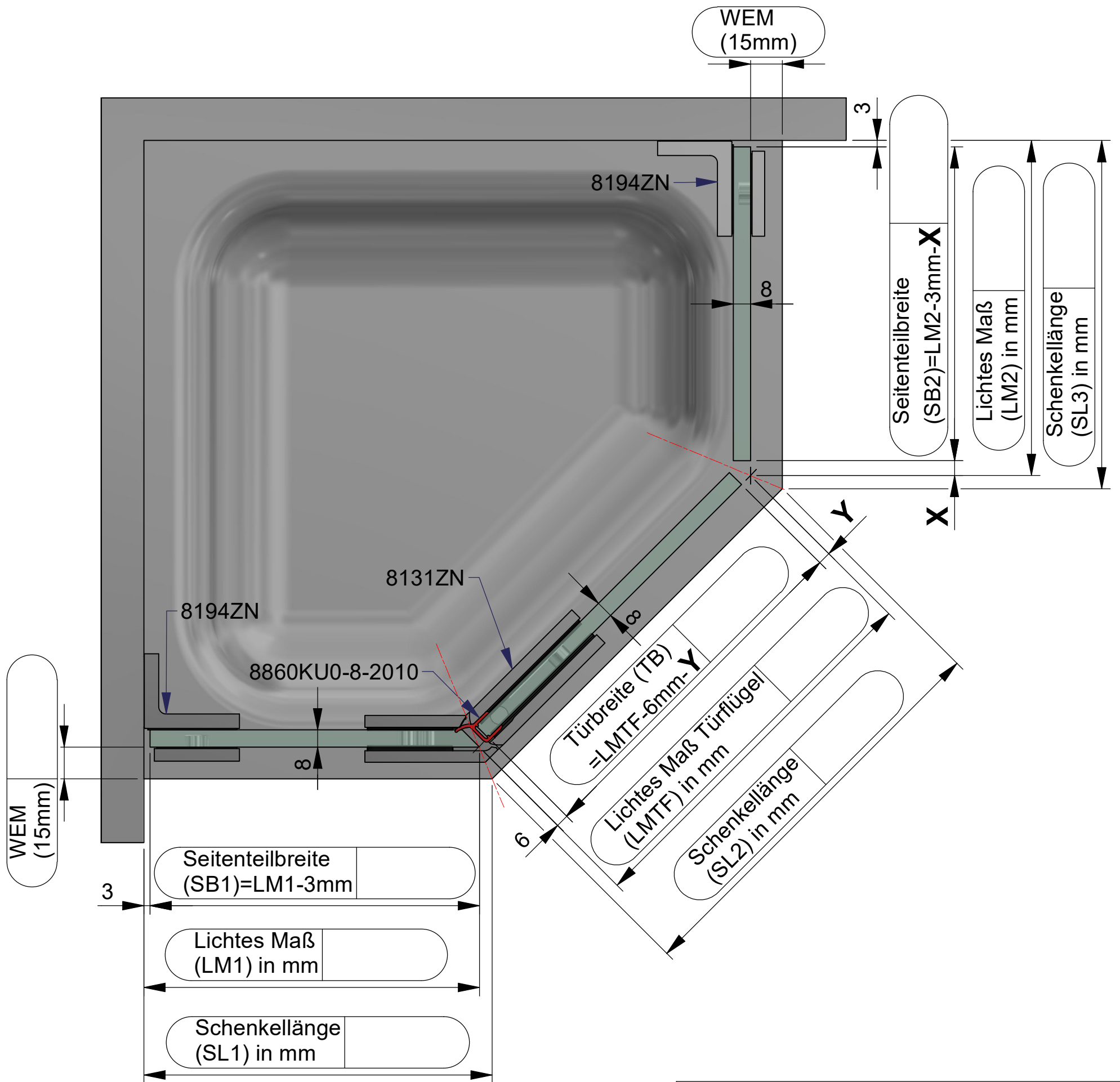
**Zutreffendes bitte ankreuzen:**

Beschlagsoberfläche:

- ZN5 (glanzverchromt)
- ZN1 (mattverchromt)
- ZNPVD22 (Edelstahlfinish)

Die hier dargestellte Verwendung von Stabilisierungsstangen ist als Beispiel anzusehen. Größe und Position der Stabilisierungsstangen ist abhängig von der Glasgröße!

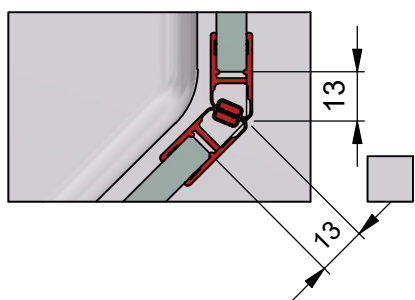




Dichtungslösung Griffseite:

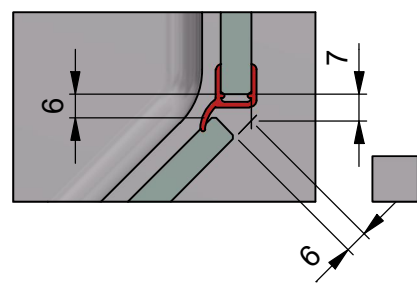
a) mit Dichtprofil 8853KU0

x= 13 mm  
y= 13 mm



b) mit Dichtprofil 8860KU0-8

x= 7 mm  
y= 6 mm



Folgende Abzugsmaße müssen von der Duschtassenschenkellänge abgezogen werden, um das Lichtes Maß bei den unterschiedlichen Wanneneinrückmaßen zu bekommen:

Einrückmaß:	Abzugsmaß für Lichtes Maß Türflügel:	Abzugsmaß für Lichtes Maß Seitenteil:
0 mm	0 mm	0 mm
5 mm	4 mm	2 mm
10 mm	8 mm	4 mm
15 mm	12 mm	6 mm
20 mm	16 mm	8 mm



Kommission:

Liefertermin:

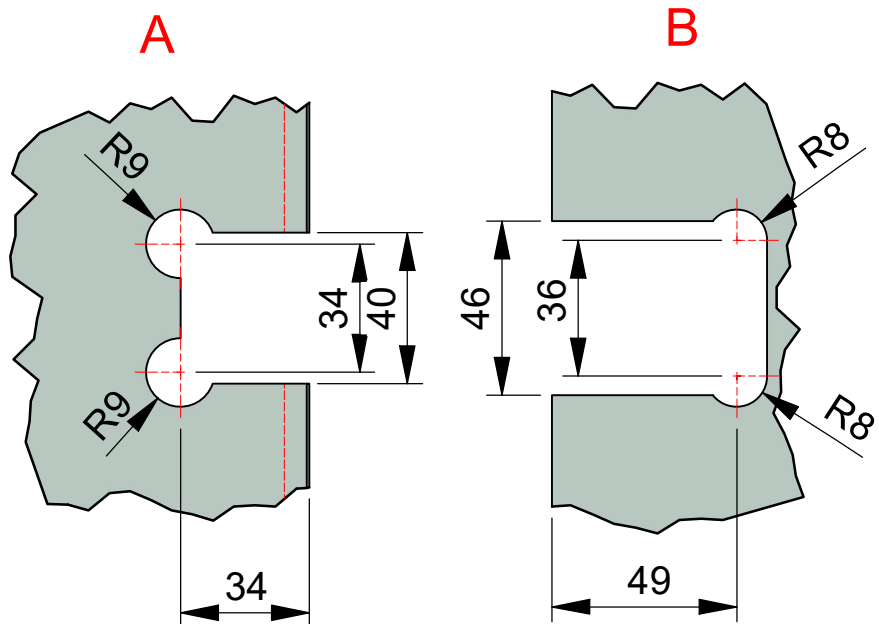
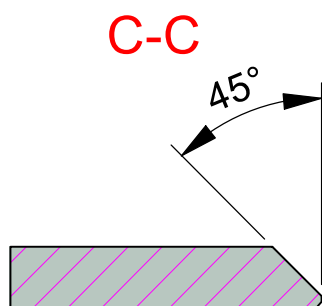
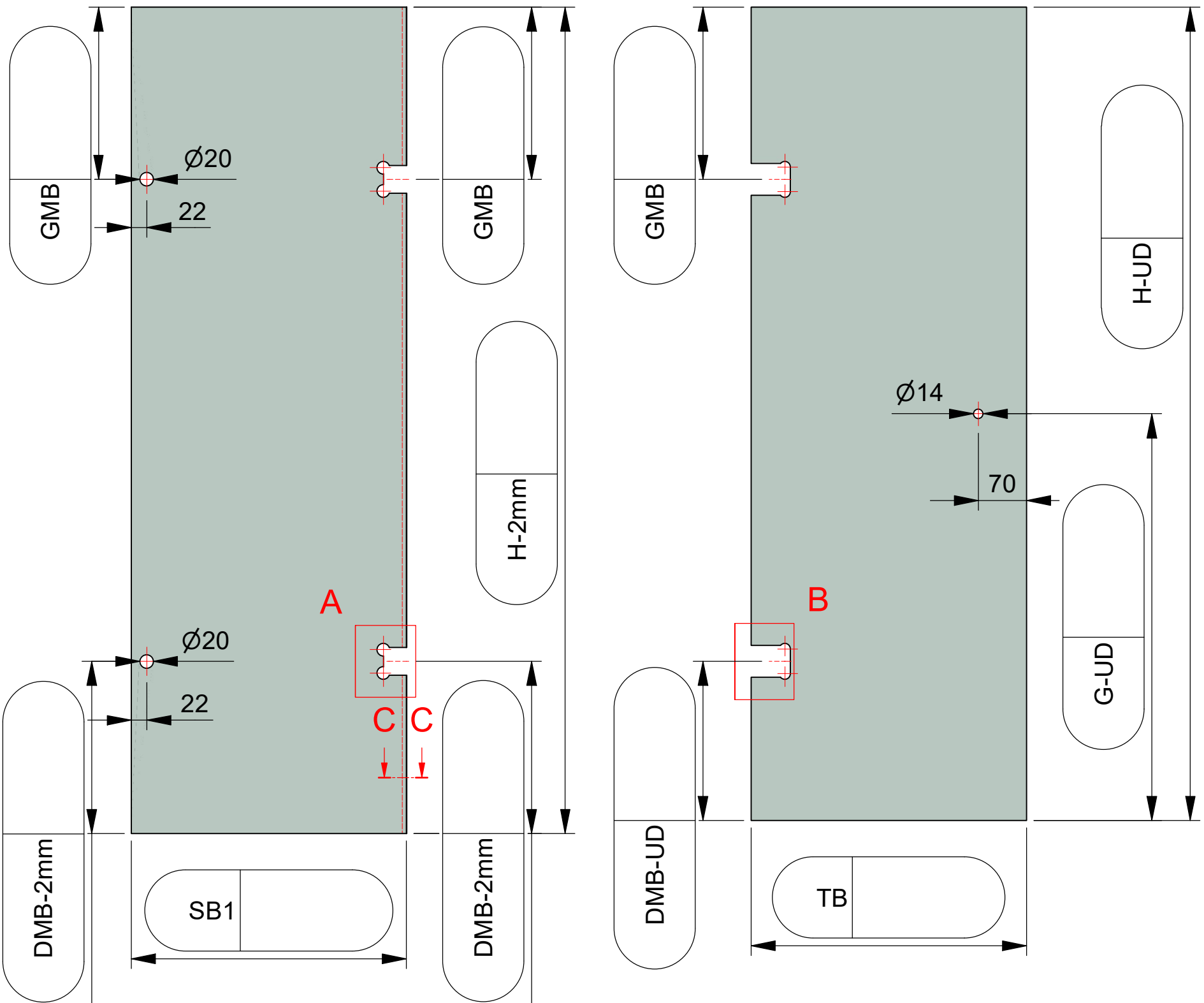
Bestellnr.:

Glasart: ESG 8mm

Kanten umlaufend geschliffen und poliert

Für Anwendung mit Beschlag: **8131ZN**

Dichtprofil an Beschlagseite: **8860KU0**



ESG 8mm klar gefertigt nach  
DIN EN14428 (Duschenglas).  
Ein entsprechender Nachweis(Stempel)  
ist erforderlich.  
Kanten umlaufend geschliffen und poliert.  
Alle Ecken stoßen oder leicht runden.

Firmenstempel:

Flamea+

# GLASBESTELLUNG

zu Set-Nr. 12-301 L



4 / 4

Kommission:

Liefertermin:

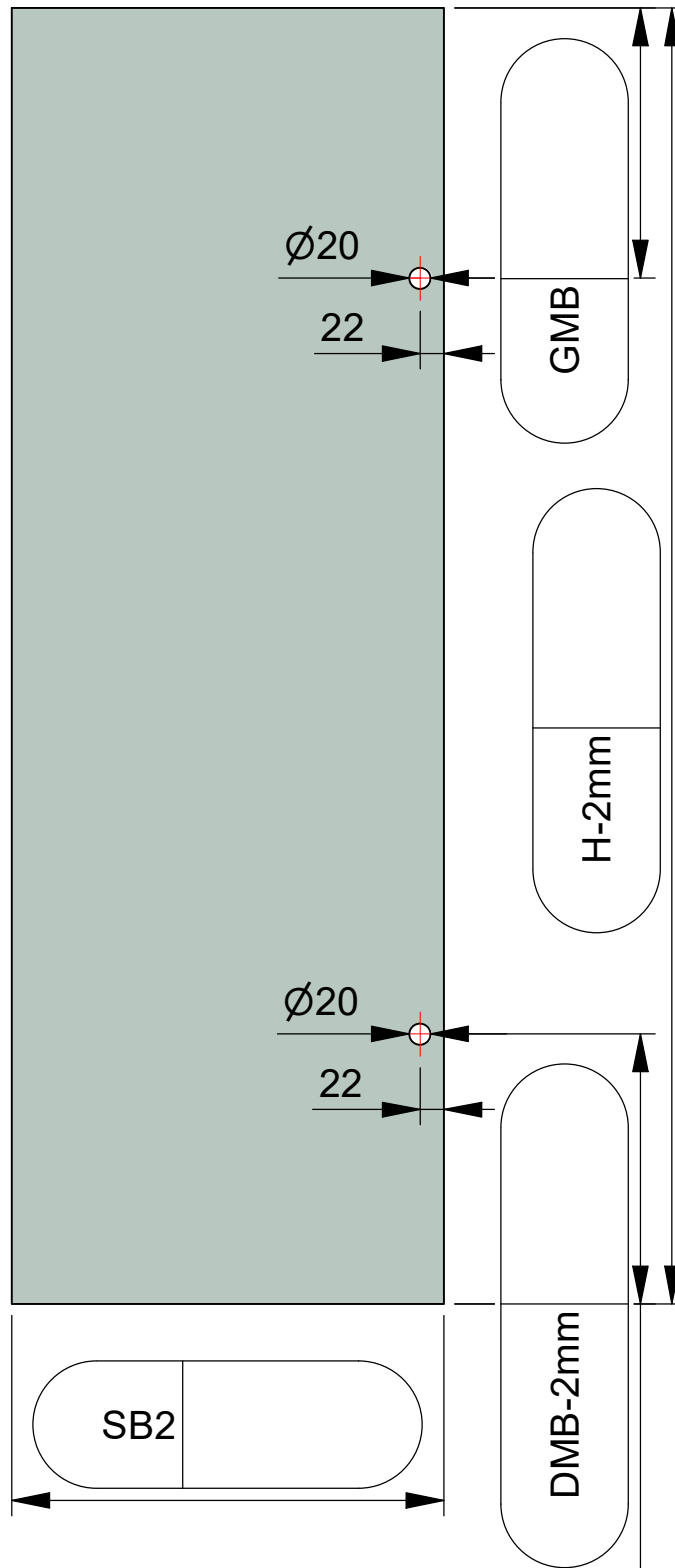
Bestellnr.:

Glasart: ESG 8mm

Kanten umlaufend geschliffen und poliert

Für Anwendung mit Beschlag: **8131ZN**

Dichtprofil an Beschlagseite: **8860KU0**



ESG 8mm klar gefertigt nach  
DIN EN14428 (Duschenglas).  
Ein entsprechender Nachweis(Stempel)  
ist erforderlich.  
Kanten umlaufend geschliffen und poliert.  
Alle Ecken stoßen oder leicht runden.