

Anfrageblatt cp-mini



für cp-mini mit oder ohne Verbauung nach abP *

Bitte alles ausfüllen und zutreffendes ankreuzen!

Kontaktinformationen

Firma _____

Telefon _____

Ansprechpartner _____

E-Mail _____

Kunden-Nr. _____

Bauprojekt/Kommission _____

(nur eine Brüstung pro Blatt)

Bebauungsbereich

Innenbereich



Außenbereich



Bebauung

gemäß Prüfzeugnis (abP)

nicht relevant

Produktauswahl

Pfosten

Rechteckrohr:



9410VA

Stück _____



9411VA

Stück _____



9412VA

Stück _____



9413VA

Stück _____



9414VA

Stück _____

Rundrohr:



9420VA

Stück _____



9421VA

Stück _____



9422VA

Stück _____



9423VA

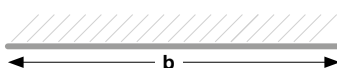
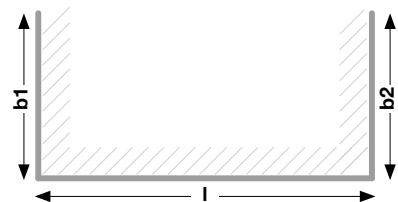
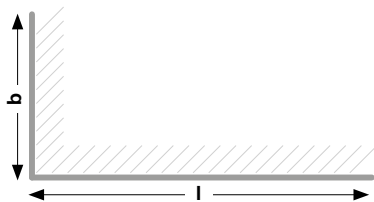
Stück _____



9424VA

Stück _____

Grundrisse



eigene Skizze:

* Sollte ein Prüfzeugnis ablaufen, wird eine neue Prüfzeugnisnummer vergeben.

Anfrageblatt cp-mini

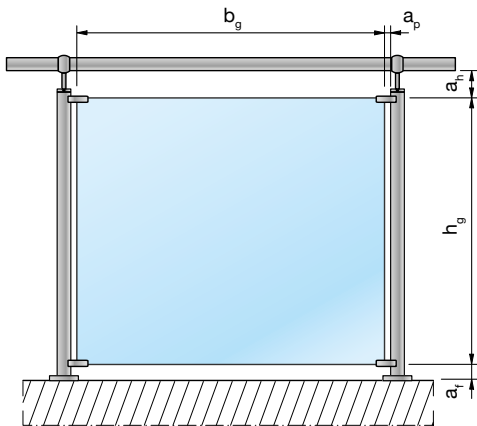


für cp-mini mit oder ohne Verbauung nach abP *

Bitte alles ausfüllen und zutreffendes ankreuzen!

Abstände

	min.	max.	
b_g Breite der Verglasung	500 mm	1400 mm	mm
h_g Höhe der Verglasung	800 mm	1000 mm	mm
a_p Abstand Pfosten zur Verglasung	24 mm	24 mm	mm
a_h lichter Abstand Handlauf zur oberen Glaskante	10 mm	30 mm ohne Kantenschutz	mm
a_f lichter Abstand Fußbodenkante zur unteren Glaskante	10 mm	30 mm ohne Kantenschutz	mm

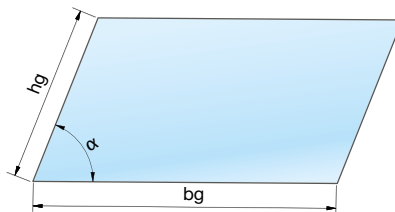
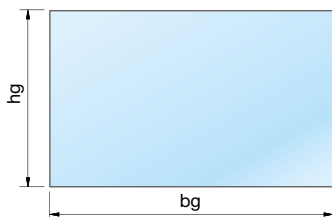


Eine projektbezogene Statik muss erstellt werden.

geplante Glasart und -abmessungen

- | | | |
|---|--|--|
| <input type="checkbox"/> VSG aus ESG 13,52 mm (abP) | <input type="checkbox"/> VSG aus ESG 13,52 mm (abP nicht anwendbar!) | <input type="checkbox"/> VSG aus ESG 13,52 mm (abP nicht anwendbar!) |
| <input type="checkbox"/> Rechteckformat | <input type="checkbox"/> Parallelogrammformat | <input type="checkbox"/> eigene Skizze |

bg x hg = _____ mm	bg x hg = _____ mm	Stück _____
Stück _____	α = _____ °	
	Stück _____	



* Sollte ein Prüfzeugnis ablaufen, wird eine neue Prüfzeugnisnummer vergeben.