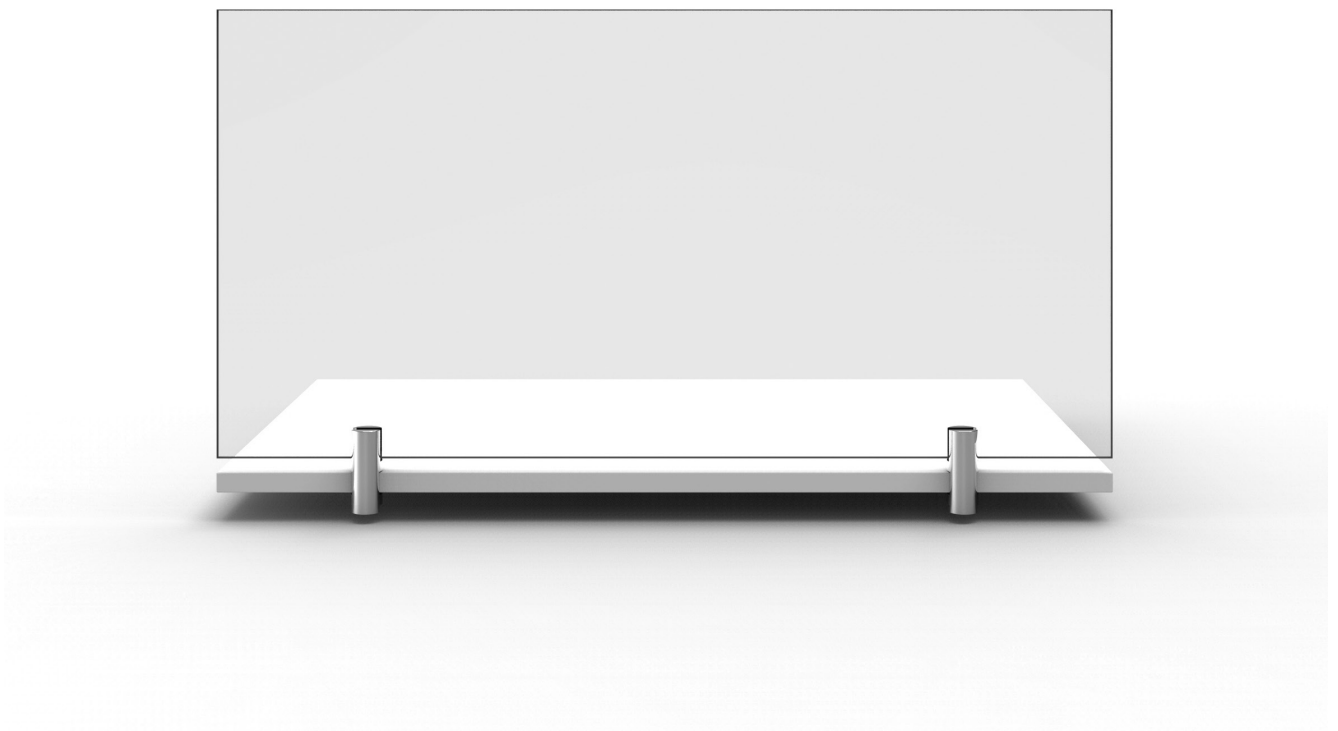


Montageanleitung
assembly instructions



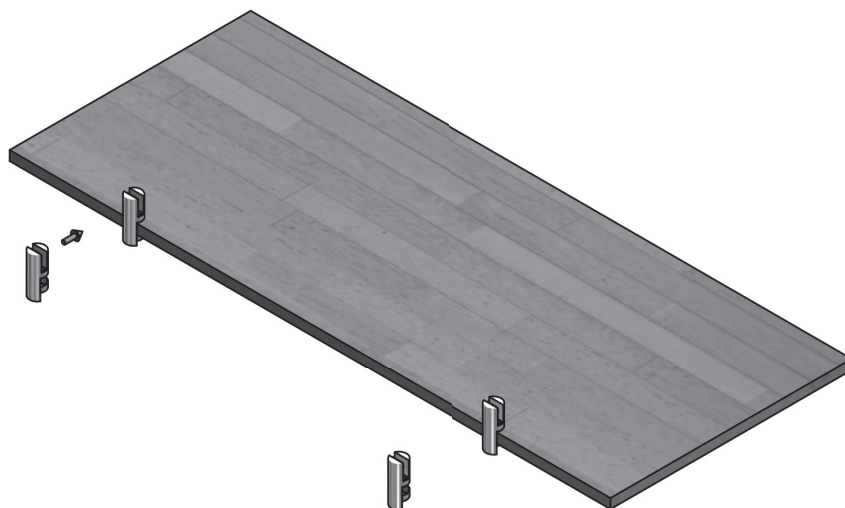
Schutzverglasung - Set-3025

protection glazing - set-3025

1.

Halter 3025MS auf die Tischplatte stecken und positionieren. Achten sich auf ein gleichmäßiges Einrückmaß der beiden Halter zur jeweiligen Glaskante.

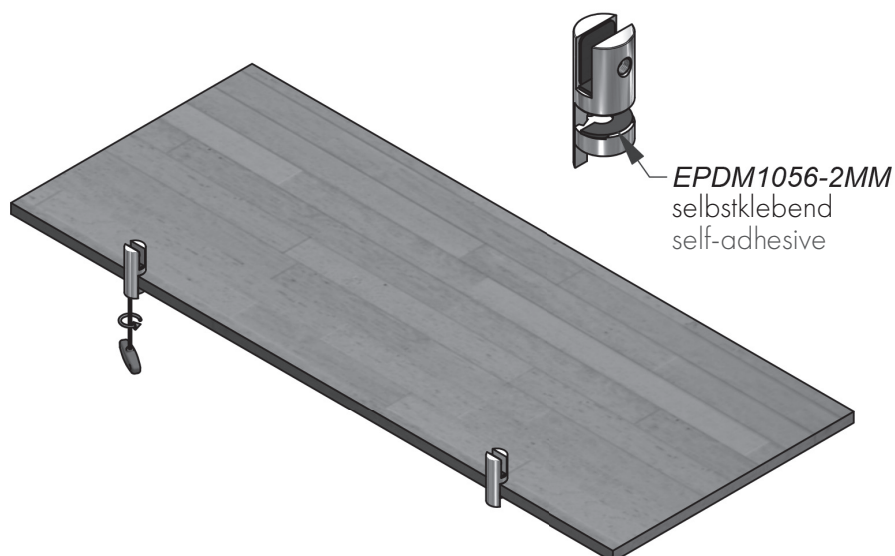
Place the support 3025MS on the table top and position it. Ensure that the two supports are evenly offset from the edge of the glass.



2.

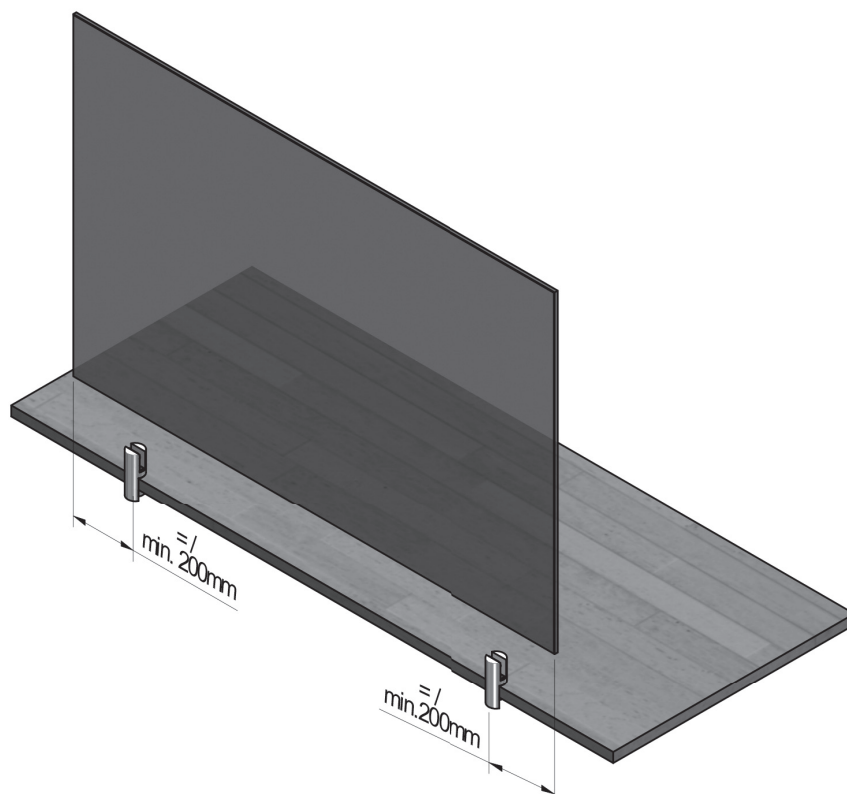
Ziehen Sie die Schraube handfest an. Hierbei gibt es optional die Möglichkeit einen Tischplattenschutz mit zu verbauen.

Turn the screw hand-tight. Here there is the optional possibility to install a table top protection.



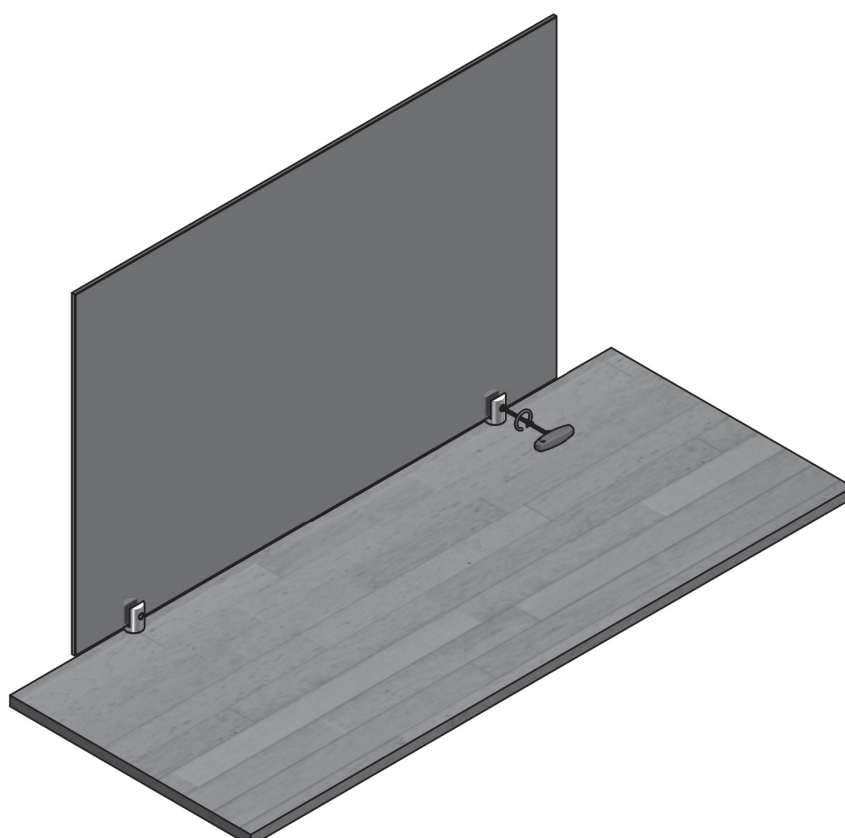
3.

Glas einsetzen. Hierbei auf einen gleichmäßigen Abstand zwischen dem jeweiligen Halter und Glaskante achten.
Insert glass. Make sure that there is an even distance between the respective support and the edge of the glass.

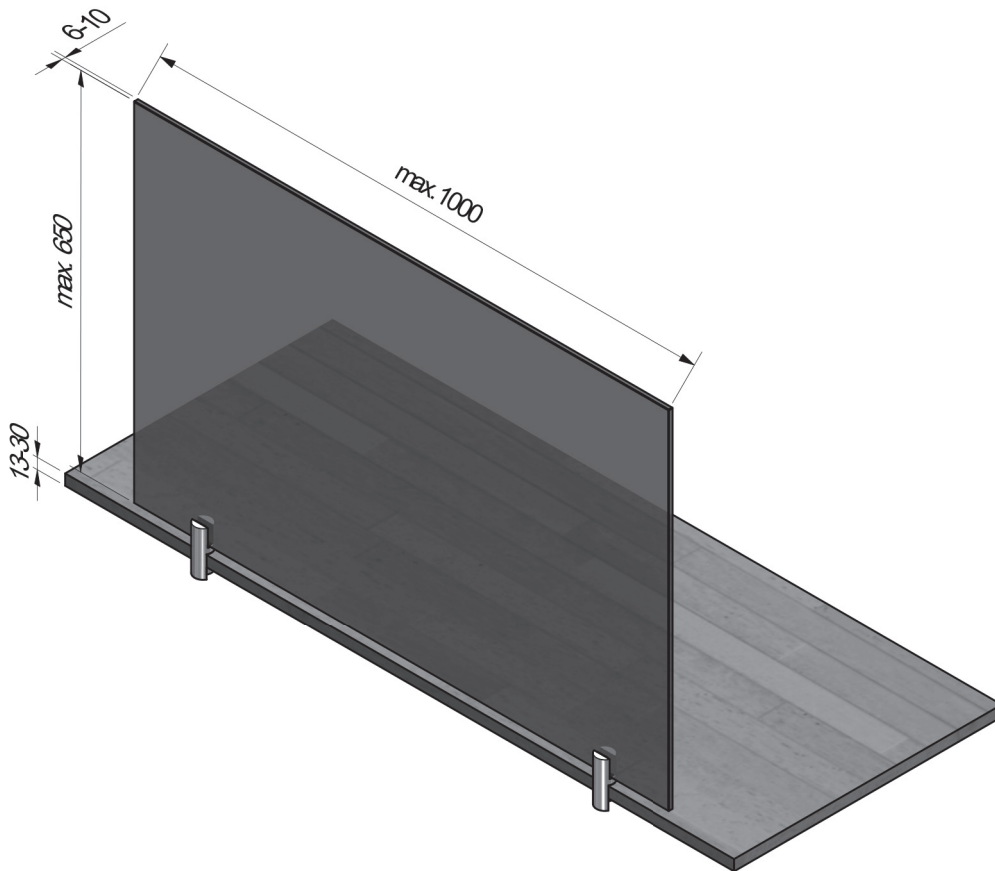


4.

Ziehen Sie die Schraube handfest an.
Turn the screw hand-tight.



Anmerkung: Bei längeren Scheiben müssen zusätzliche Halter verbaut werden.
Note: Additional supports must be installed for longer glass panels.



Version A.01/2020
Alle Bilder, technische Zeichnungen und deren Beschreibungen sind urheberrechtlich geschütztes Eigentum der Pauli + Sohn GmbH. Technische Maßangaben innerhalb des Kataloges sind unverbindlich. Konstruktionsänderungen sind vorbehalten. Bitte beachten Sie unsere Schutzrechte. Für Druckfehler und Irrtümer, die bei der Herstellung unterlaufen sind, ist jede Haftung ausgeschlossen.

www.pauli.de

Technischer Stand: November 2020

Edition A.01/ 2020
All images, technical drawings and descriptions are copyrighted property of the Pauli + Sohn GmbH. Technical measurements within the catalog are not binding and are subject to change. Any liability for printing errors which have occurred during the preparing of this brochure is excluded.

www.pauli.de

Technical status: November 2020