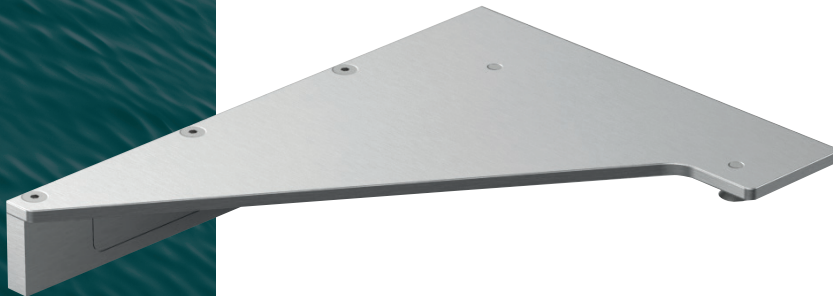


Stabilisierungswinkel EVERYSpace
stabilizer angle bracket EVERYSpace



Pauli + Sohn GmbH

Industriestraße 20

51597 Morsbach

Telefon: +49(0)2294-9803-0

Eisenstraße 2 • 51545 Waldbröl

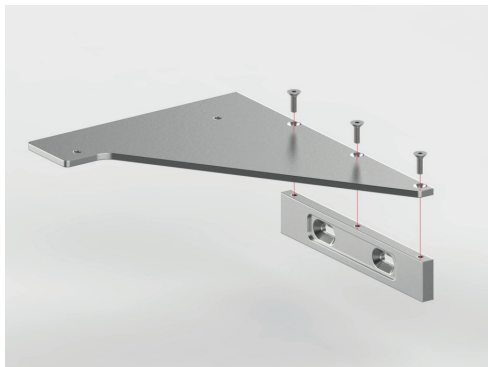
Telefon: +49(0)2291-9206-0



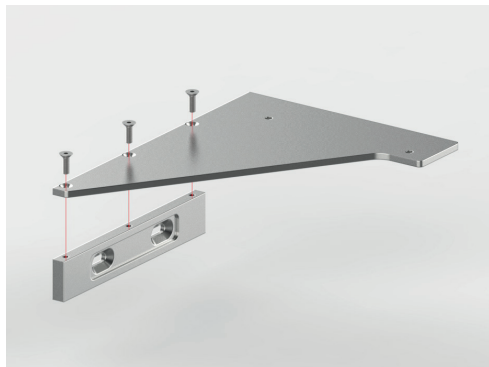
Stand: 09/2021

www.pauli.de

info@pauli.de



Variante links
left version



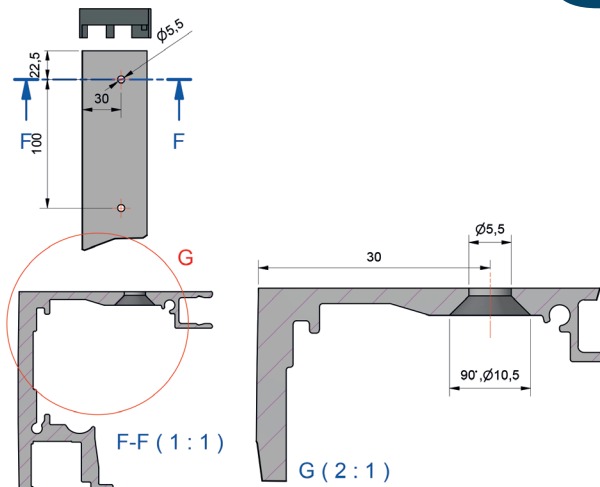
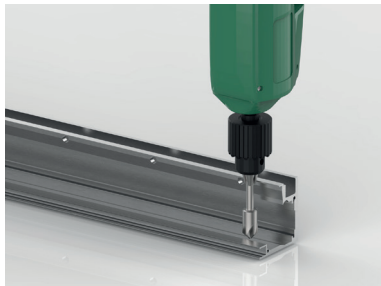
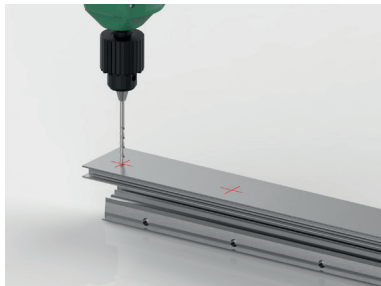
Variante rechts
right version



Montieren Sie den Winkel durch drehen der Pos.1
entweder als linke oder rechte Variante.



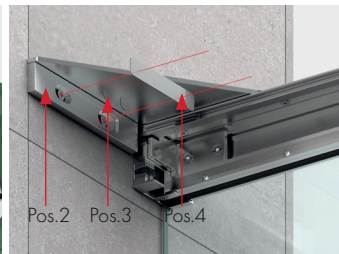
Mount the bracket by rotating pos.1 either as a left or
right version.




Profil 8820-40 entsprechend der Skizze bohren und senken.



drill and countersink profile 8820-40 according to the sketch.



 8822VA-WV an Profil 8820-40 mit den mitgelieferten Schrauben befestigen. Pos.2 mit geeigneten Schrauben und Dübeln an der Wand befestigen. Klebepunkte Pos.3 anbringen und Abdeckung Pos.4 aufkleben.

 Attach 8822VA-WV to profile 8820-40 with the supplied screws. Fasten pos.2 to the wall with suitable screws and dowels. Fasten the adhesive pads pos.3 and attach the cover plate Pos.4.



Pauli + Sohn GmbH
Industriestraße 20
51597 Morsbach
Telefon: +49(0)2294-9803-0



Stand: 09/2021
www.pauli.de
info@pauli.de