

Kunden-Nr. _____

Firma _____

Name _____

Kommission _____

P+S-Auftragsnr. _____

Kd-Bestellnr. _____

Auftrag erteilt _____

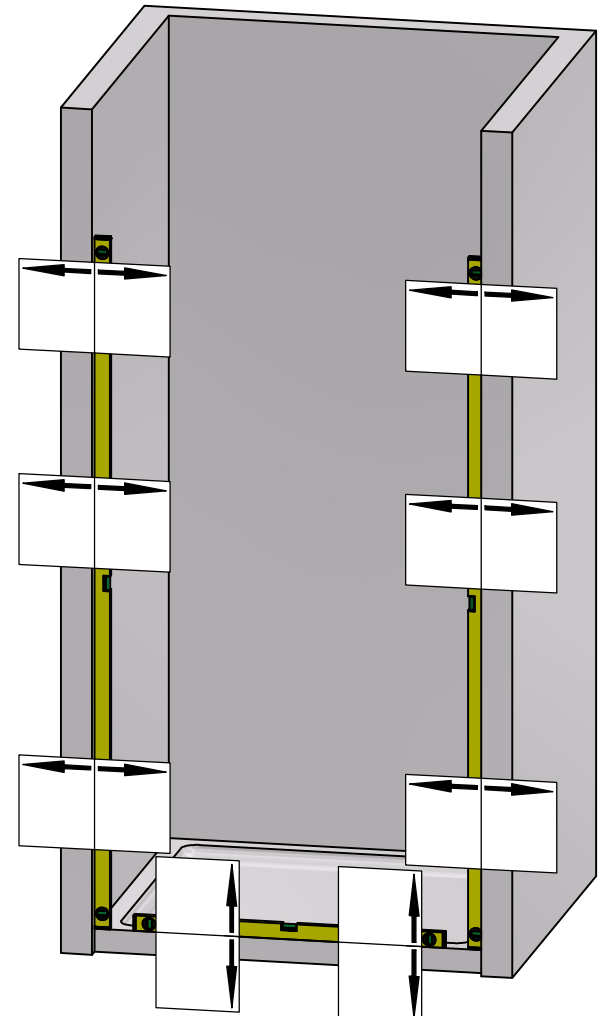
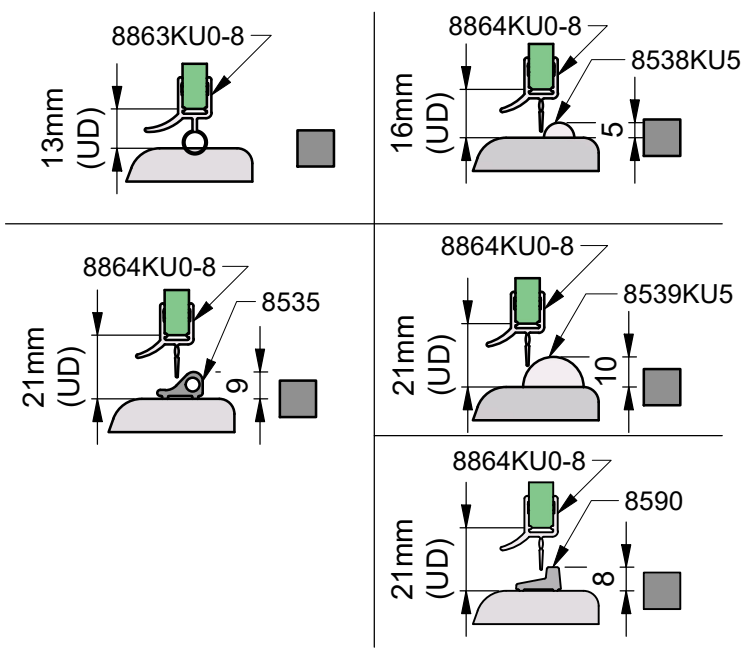
Liefertermin _____

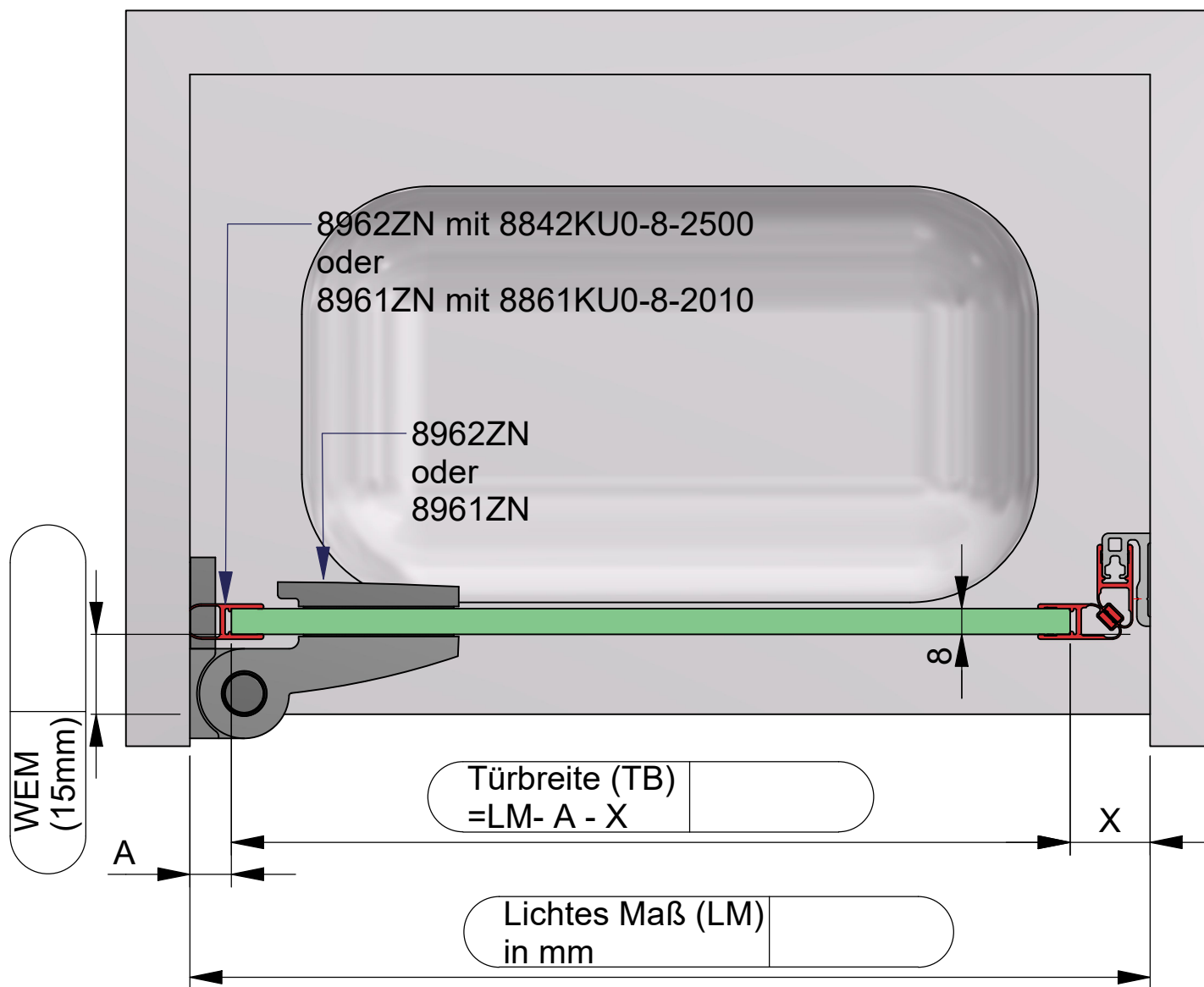
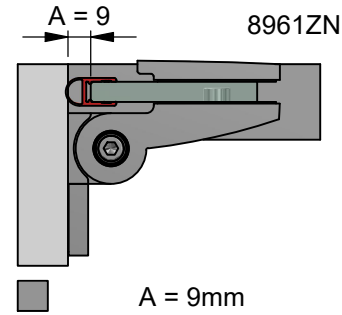
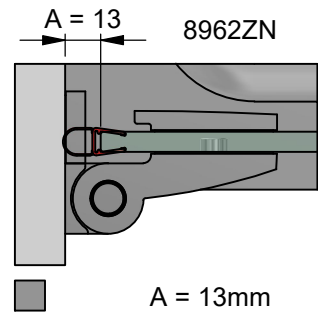
Glasart _____

Zutreffendes bitte ankreuzen:

Beschlagsoberfläche:

- ZN5 (glanzverchromt)
- ZN1 (mattverchromt)
- ZNPVD22 (Edelstahlfinish)



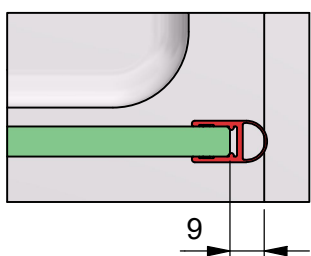


8962ZN mit 8842KU0 A = 13 mm
8961ZN mit 8861KU0 A = 9 mm

Dichtungslösung Griffseite:

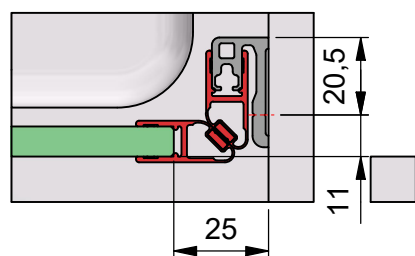
a) mit Dichtprofil 8861KU0-8 und Türanschlag (z.B. 8274MS)

x = 9 mm



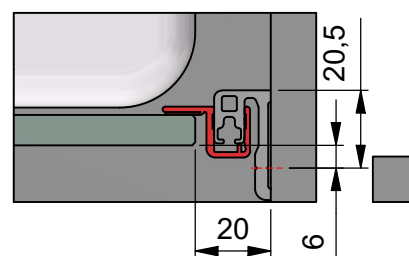
b) mit Dichtprofil 8851KU0-8 und Türanschlag-Trägerprofil 8880

x = 25 mm



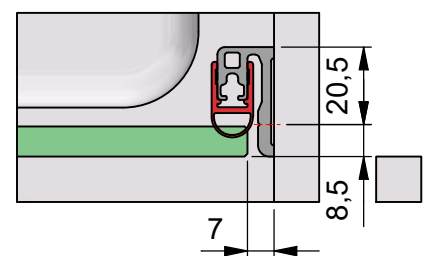
c) mit Dichtprofil 8855KU0-8 und Türanschlag-Trägerprofil 8880

x = 20 mm



d) mit Dichtprofil 8861KU0-8 und Türanschlag-Trägerprofil 8880

x = 7 mm



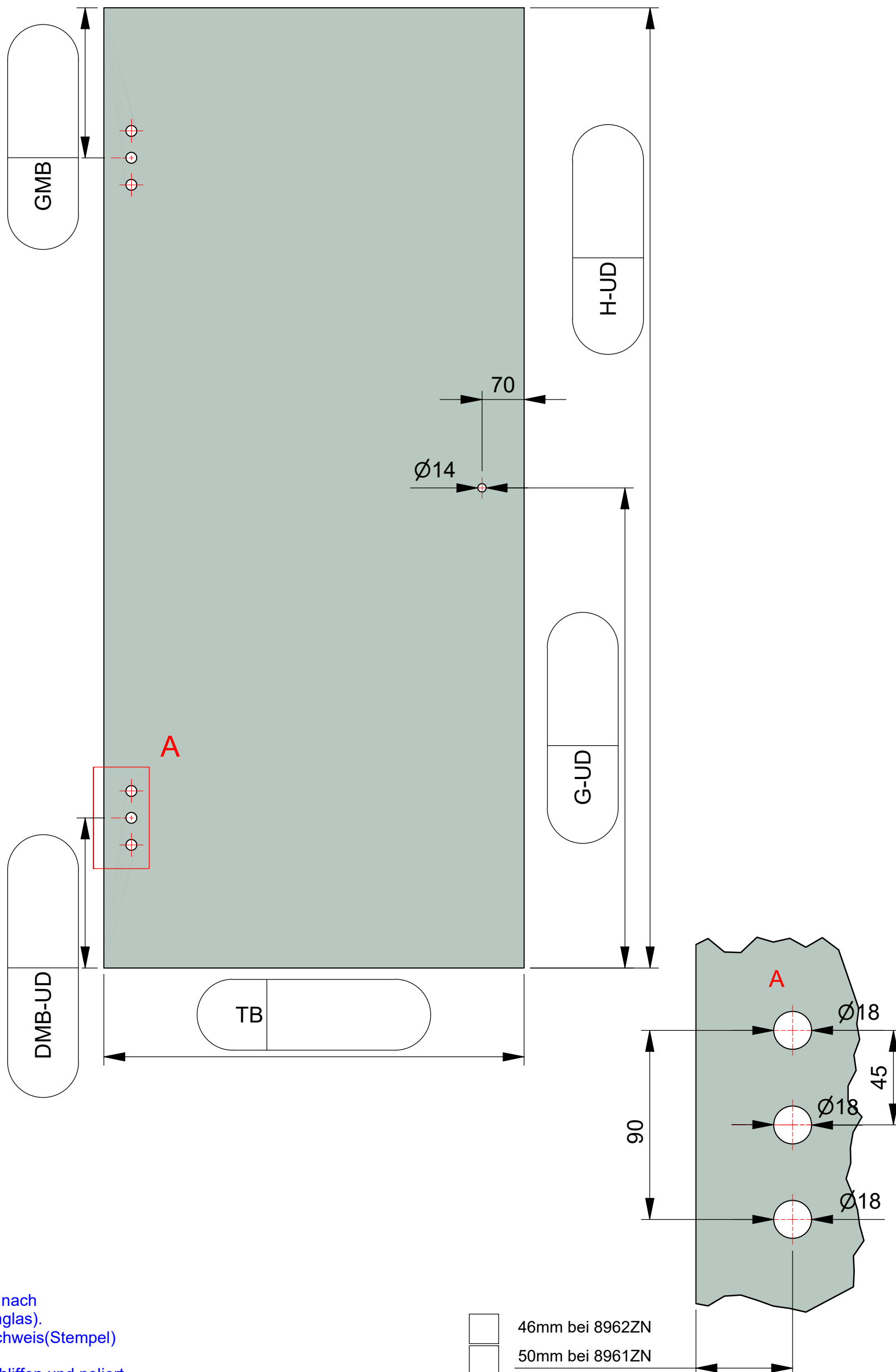
Kommission:

Liefertermin:

Bestellnr.:

Glasart: ESG 8mm

Kanten umlaufend geschliffen und poliert



ESG 8mm klar gefertigt nach
DIN EN14428 (Duschenglas).
Ein entsprechender Nachweis(Stempel)
ist erforderlich.
Kanten umlaufend geschliffen und poliert.
Alle Ecken stoßen oder leicht runden.

- 46mm bei 8962ZN
- 50mm bei 8961ZN