

Kunden-Nr. _____

Firma _____

Name _____

Kommission _____

P+S-Auftragsnr. _____

Kd-Bestellnr. _____

Auftrag erteilt _____

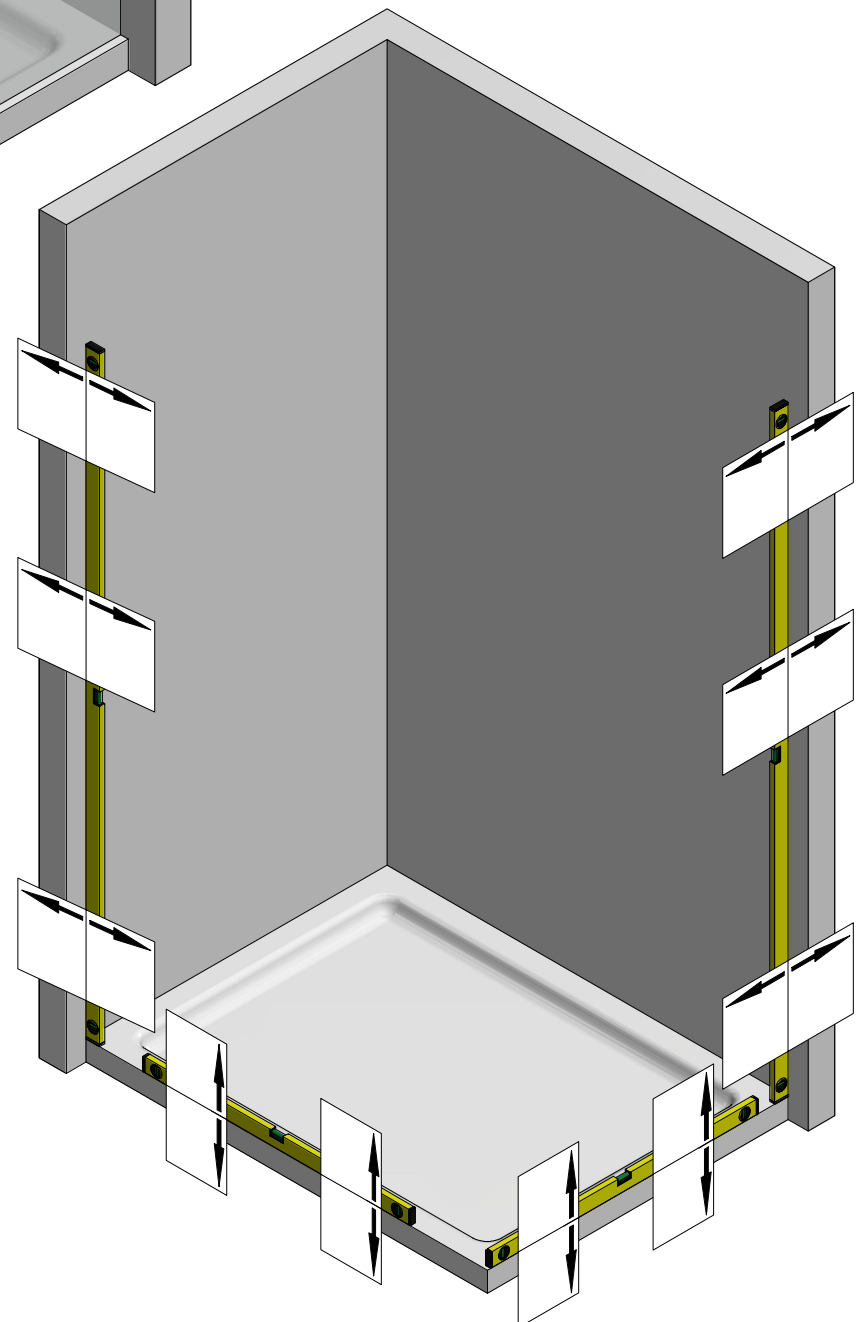
Liefertermin _____

Glasart _____

Zutreffendes bitte ankreuzen:

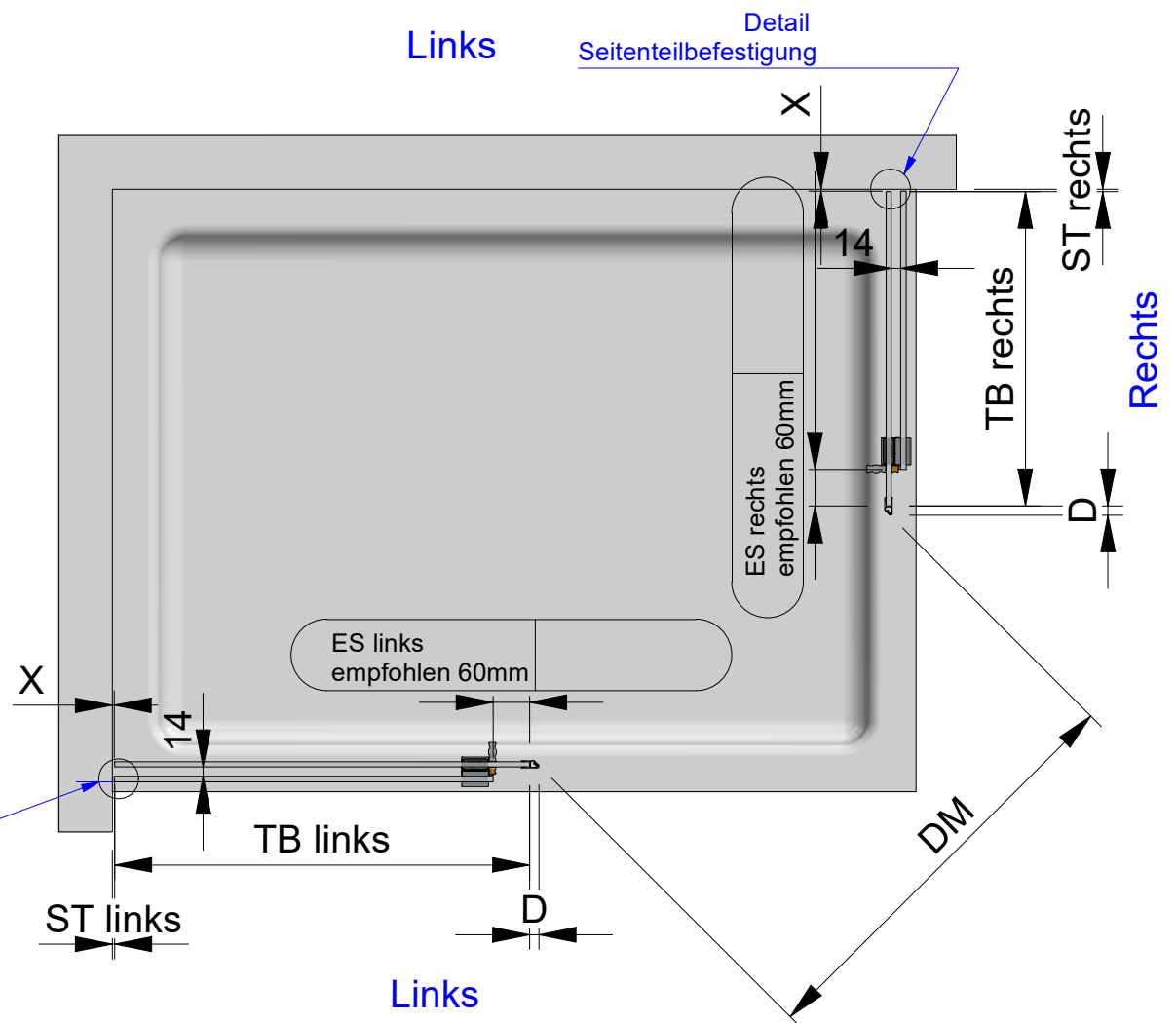
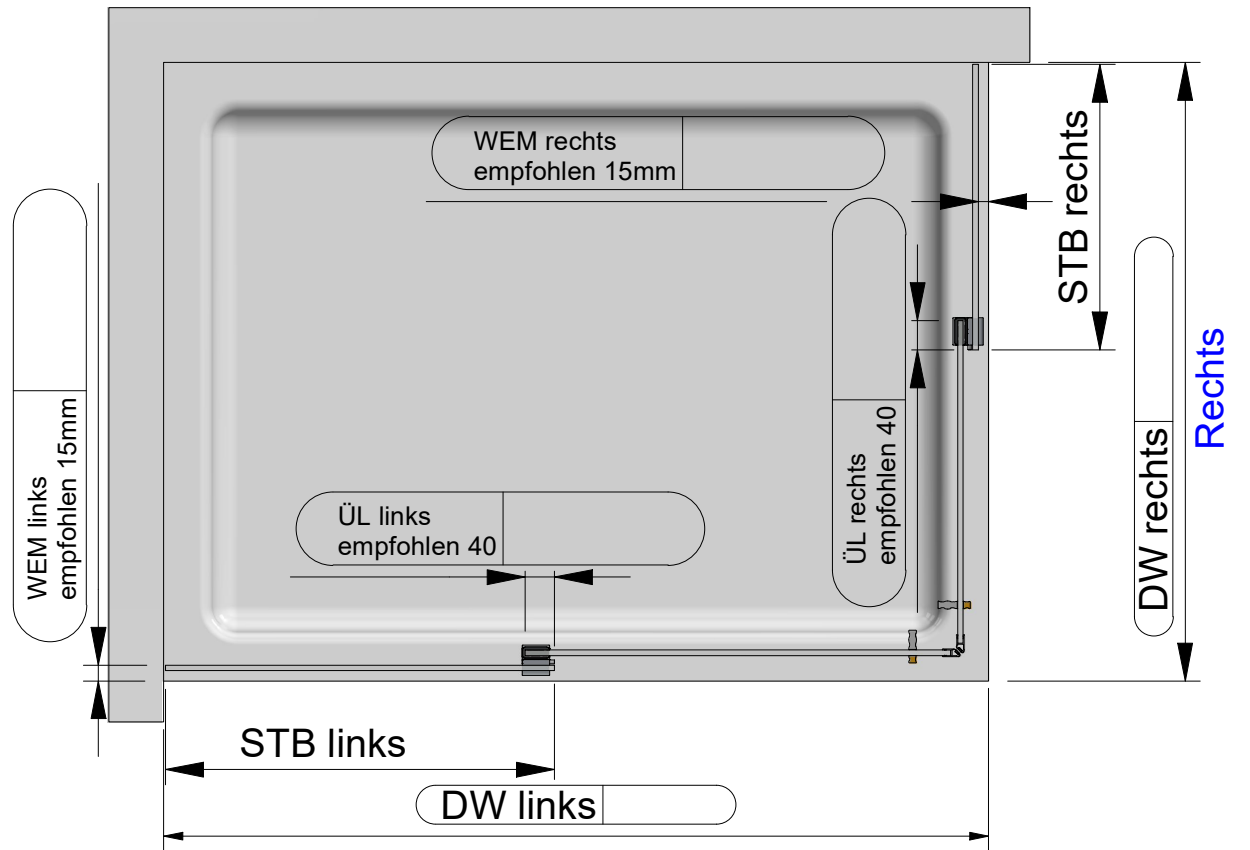
Beschlagsoberfläche:

ZN5 (glanzverchromt)



Zur genauen Auslegung der Anlage bitte das Planungstool verwenden

- DW rechts= Duschwannentiefe rechts
- DW links = Duschwannentiefe links
- LL rechts= Laufschiene Länge rechts
- LL links= Laufschiene Länge links
- TH= Türflügelhöhe
- TB rechts= Türbreite rechts
- TB links= Türbreite links
- STH= Seitenteilhöhe
- STB rechts= Seitenteilbreite rechts
- STB links= Seitenteilbreite links
- DM= Durchgangsmaß
- ÜL= Überlapp Seitenteil/Tür
- ES rechts= Einfeld Tür Seitenteil rechts
- ES links= Einfeld Tür Seitenteil links
- ST rechts= Stopperauswahl rechts
- ST links= Stopperauswahl links
- WEM rechts= Wanneneinrückmaß rechts
- WEM links= Wanneneinrückmaß links
- D= Dichtung

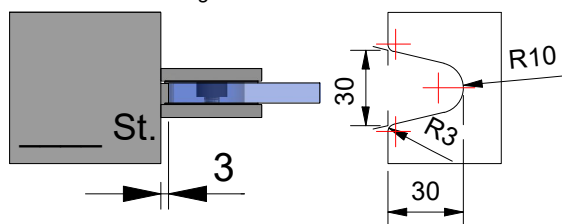


Befestigung Seitenteil

Bitte zutreffendes ankreuzen und Anzahl notieren

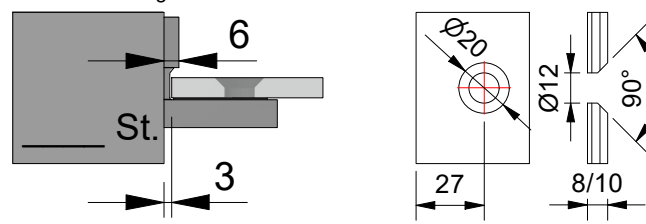
- mit Winkelverbinder 8178
- Zusätzliche Glasbearbeitung

R30 Glasbearbeitung für 8/10mm Glas



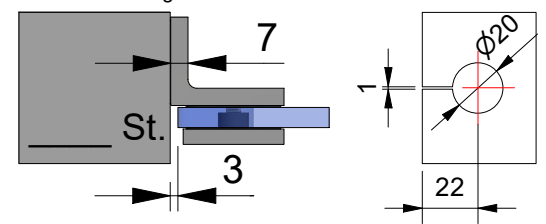
- mit Winkelverbinder Nivello+ 8381
- Zusätzliche Glasbearbeitung

Glasbearbeitung für 8/10mm Glas



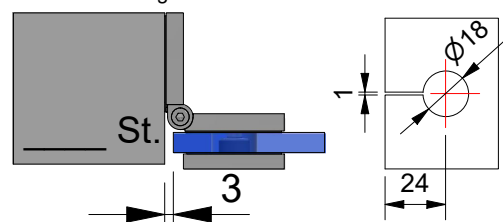
- mit Winkelverbinder 8194
- mit Winkelverbinder 8187
- Zusätzliche Glasbearbeitung

Glasbearbeitung für 8/10mm Glas

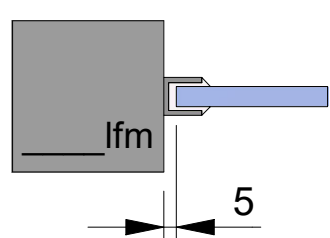


- mit Winkelverbinder 8199
- Zusätzliche Glasbearbeitung

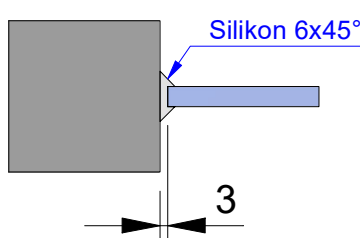
Glasbearbeitung für 8/10mm Glas



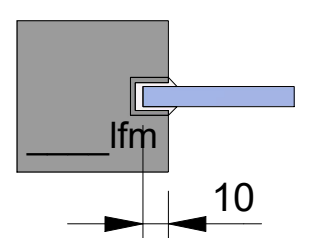
- mit U-Profil 5015



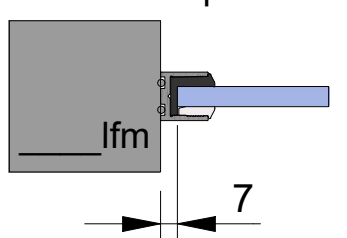
- mit Silikon



- mit U-Profil 5015

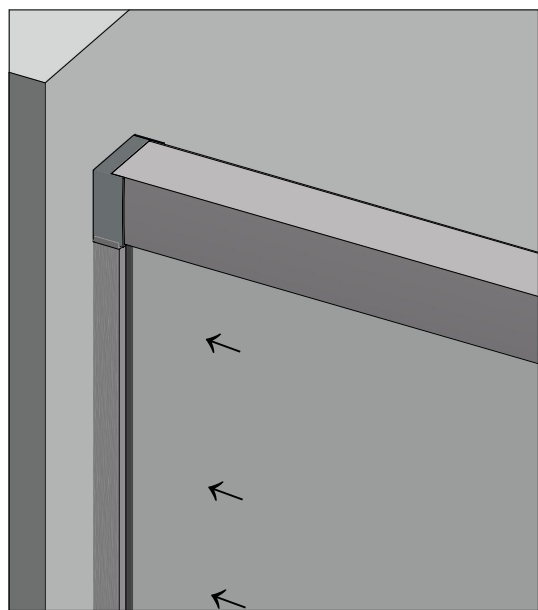


- mit Wandprofil 8830

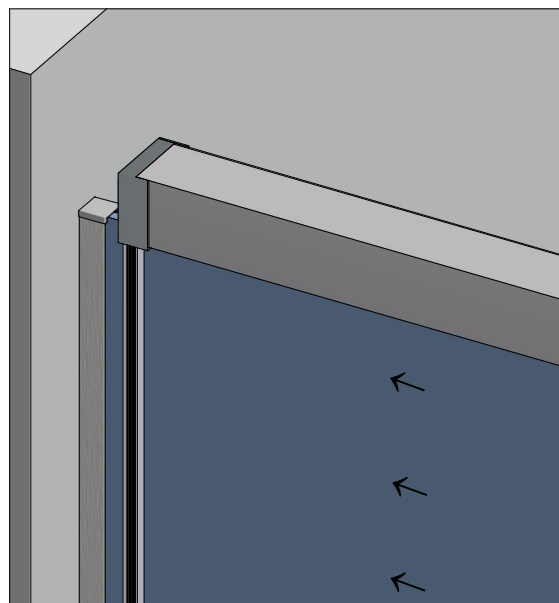


Befestigung der Laufschiene auf der Seite des Seitenteils

Laufschiene an der Wand verschraubt (AM=0)



Laufschiene wird auf das Seitenteil geklemmt (AM=-30)



Wunschmaß

AM rechts=

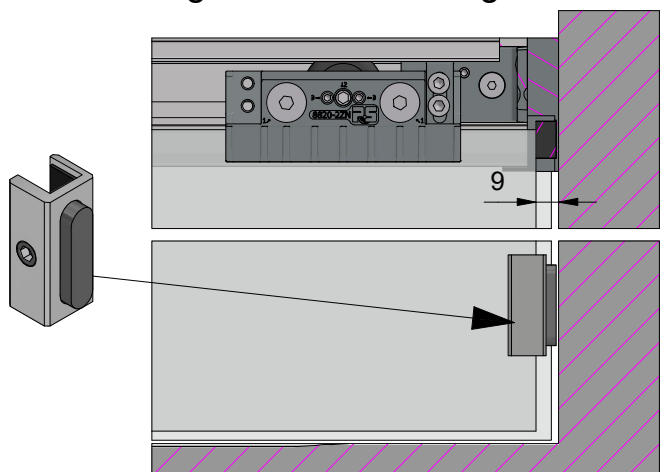
AM links=

8830

ACHTUNG!

Detail ST betrifft nur die Anschlagseite bei geöffneter Tür an der Wand.

- 1) Anschlag im Wandhalter integriert Position Fix
 Anschlag seitlich am Türflügel
 Bei diesem Stopper muss in Bodennähe ein Anschlagsschutz am Türflügel montiert werden



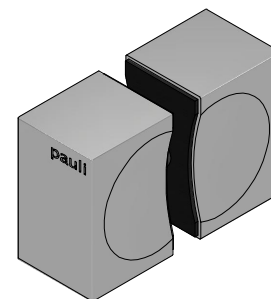
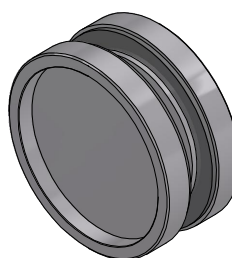
ST rechts

ST links

Zubehör

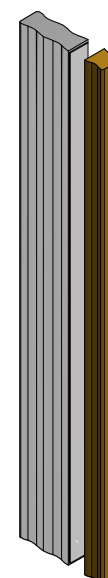
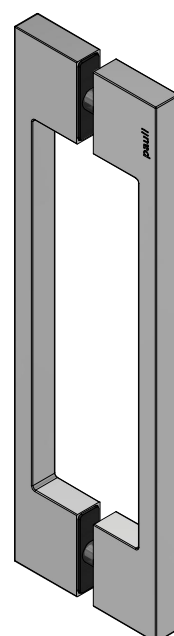
8514MS
 Glasbohrung 50mm

8278MS
 Glasbohrung 14mm

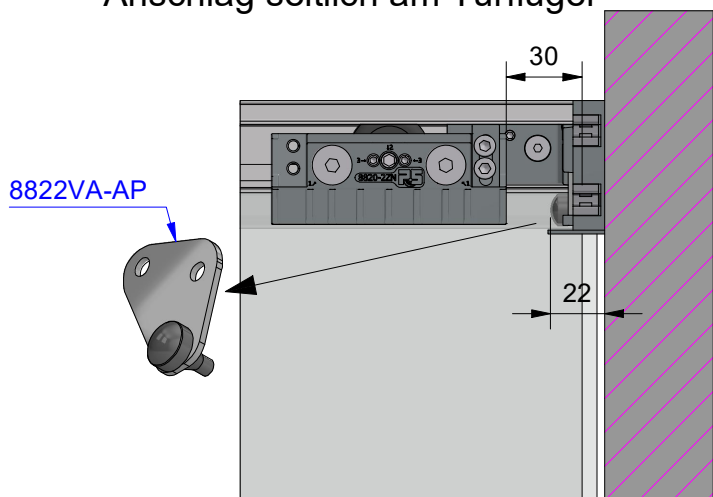


8277ZN
 Glasbohrung nach Skizze

8822MS
 ohne Glasbohrung



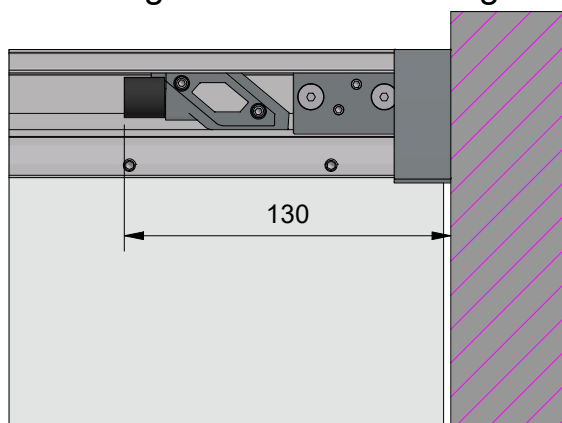
- 2) Anschlag mit dem Wandhalter verschraubt Position Fix
 Anschlag seitlich am Türflügel



ST rechts

ST links

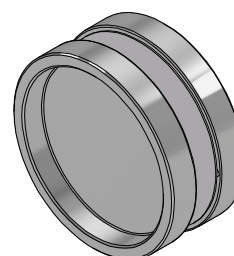
- 3) Anschlag in die Laufschiene eingeschraubt verstellbar
 Anschlag seitlich am Laufwagen



ST rechts

ST links

8822MS-MG
 ohne Glasbohrung

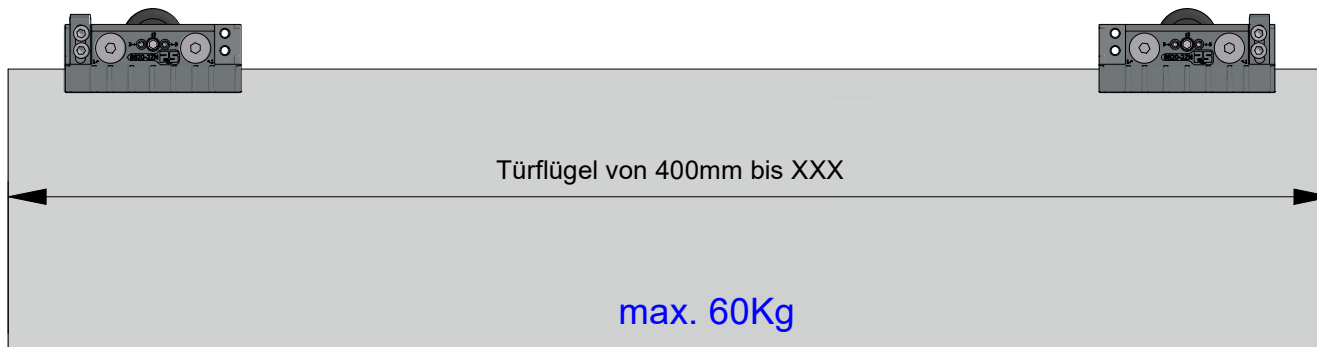


Untere Türdichtung

Schwallschutz

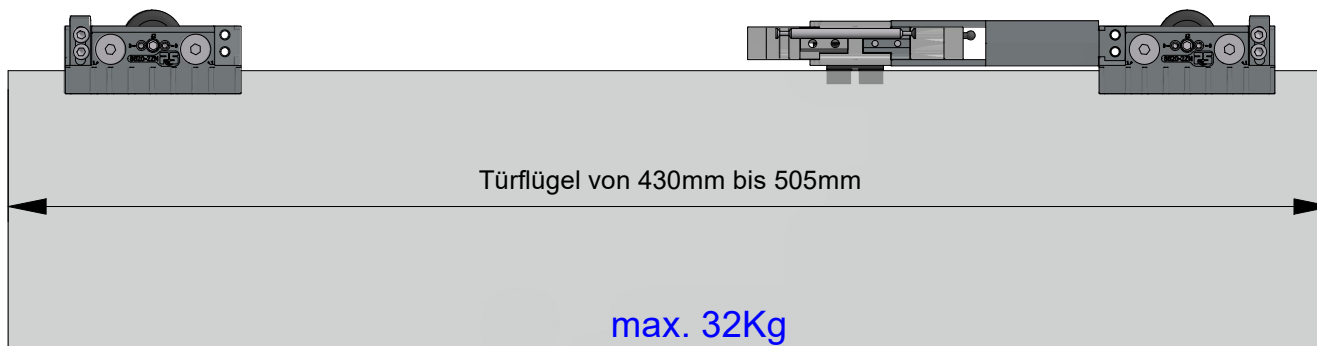


Ohne
Softstop



Ohne
Softstop

Ohne
Softstop



Mit
Softstop

max. 32KG

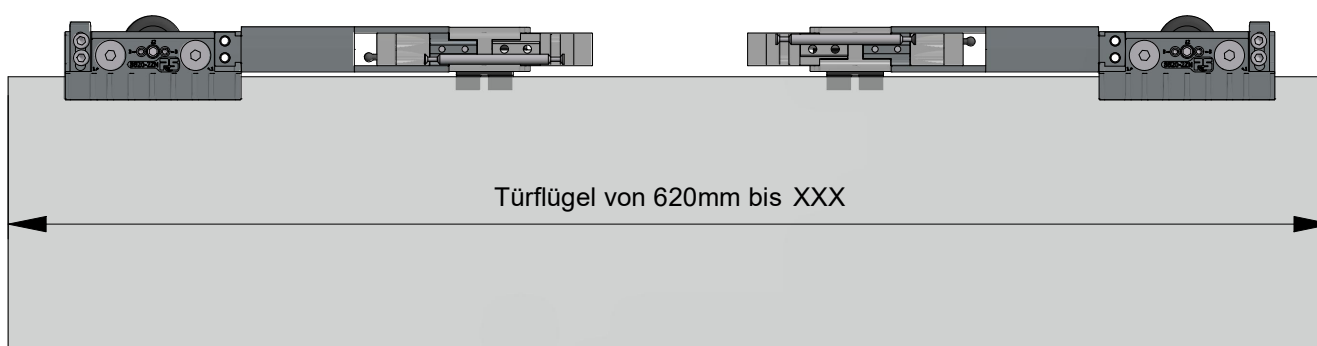
max. 60Kg

Mit
Softstop



Mit
Softstop

Mit
Softstop



Mit
Softstop

max. 32KG

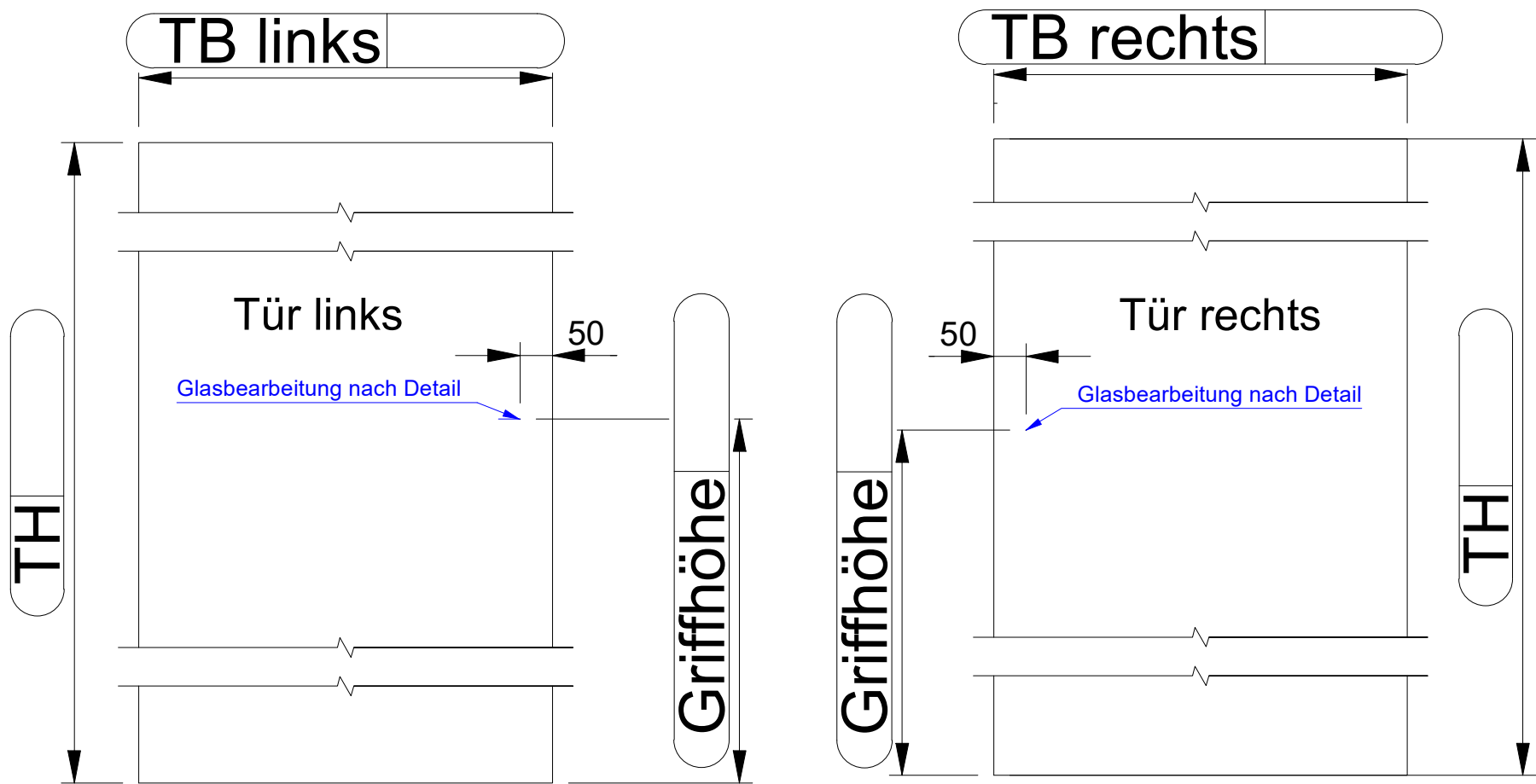
max. 60Kg



Zur genauen Auslegung der Anlage bitte das Planungstool verwenden

Glasstärke

- ESG 8mm
- VSG aus ESG 8,76mm
- ESG 10mm
- VSG aus ESG 10,76mm



Tür rechts

TB in mm TH in mm Glasdicke in mm

$$G = \boxed{} \times \boxed{} \times \boxed{} \times 0,0000025 = \boxed{} \text{ Kg}$$

ESG Kanten geschliffen und poliert

Tür links

TB in mm TH in mm Glasdicke in mm

$$G = \boxed{} \times \boxed{} \times \boxed{} \times 0,0000025 = \boxed{} \text{ Kg}$$

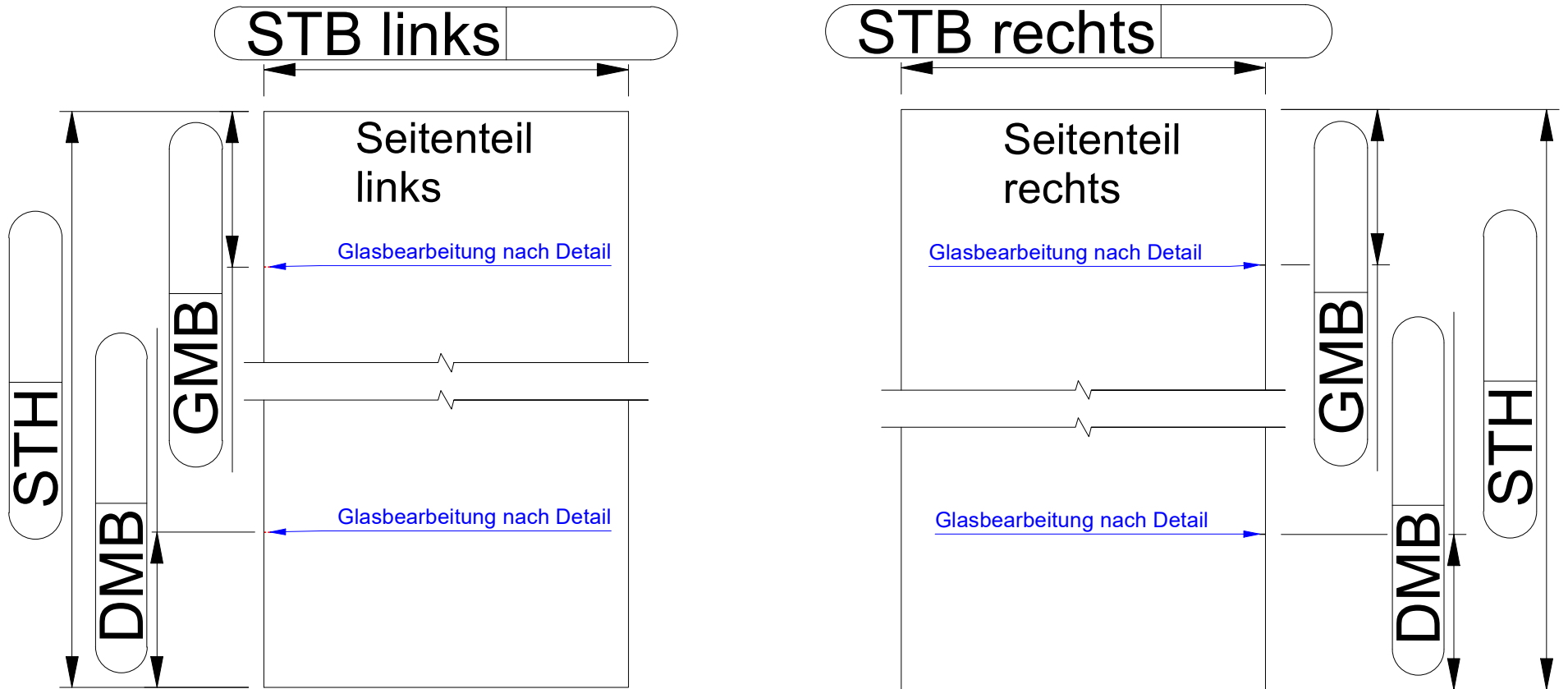
ESG Kanten geschliffen und poliert



Zur genauen Auslegung der Anlage bitte das Planungstool verwenden

Glasstärke

- ESG 8mm (Seitenteil geklemmt)
- VSG aus ESG 8,76mm (Seitenteil geklemmt)
- ESG 10mm (Seitenteil MUSS verklebt werden)
- VSG aus ESG 10,76mm (Seitenteil MUSS verklebt werden)



Seitenteil rechts

FTB in mm FTH in mm Glasdicke in mm

G= x x x 0,0000025 = Kg

ESG Kanten geschliffen und poliert

Seitenteil links

FTB in mm FTH in mm Glasdicke in mm

G= x x x 0,0000025 = Kg

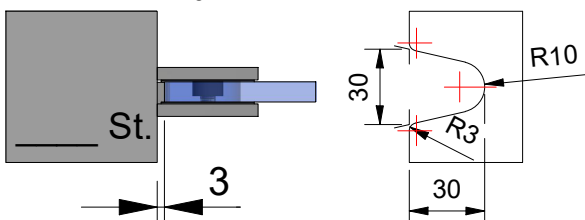
ESG Kanten geschliffen und poliert

Detail Glasbearbeitung Seitenteil

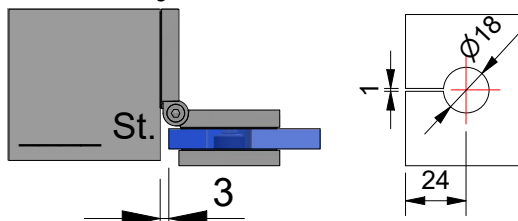
Bitte zutreffendes ankreuzen

Ohne Glasbearbeitung

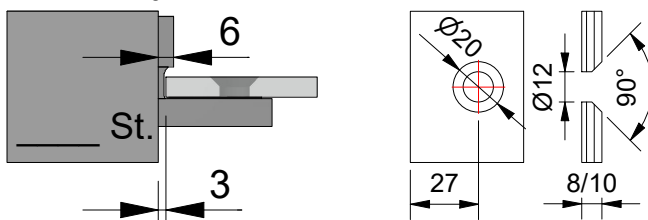
mit Winkelverbinder 8178
 R30 Glasbearbeitung für 8/10mm Glas



mit Winkelverbinder 8199
 Zusätzliche Glasbearbeitung
 Glasbearbeitung für 8/10mm Glas



mit Winkelverbinder Nivello+ 8381
 Glasbearbeitung für 8/10mm Glas



mit Winkelverbinder 8194

mit Winkelverbinder 8187
 Glasbearbeitung für 8/10mm Glas

