



ICO 2  
NIC 0  
AWA 1  
RDS 9

INNOVATIVE  
INTERIOR

winner

# Duschenwelt

Gesamtprogramm



Pauli + Sohn

Pauli + Sohn GmbH

Alle Bilder, technischen Zeichnungen und deren Beschreibungen sind urheberrechtlich geschütztes Eigentum der Pauli + Sohn GmbH. Technische Maßangaben innerhalb des Kataloges sind unverbindlich. Konstruktionsänderungen sind vorbehalten. Bitte beachten Sie unsere Schutzrechte.

Für Druckfehler und Irrtümer, die bei der Herstellung unterlaufen sind, ist jede Haftung ausgeschlossen.

[www.pauli.de](http://www.pauli.de)

Stand: Januar 2021





Pauli + Sohn

# Duschenwelt

Gesamtprogramm



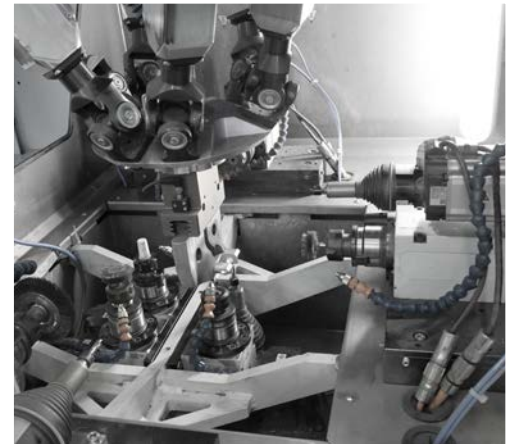
## Duschbeschlüge von Pauli + Sohn Manufaktur in Deutschland

Pauli + Sohn mit Sitz im oberbergischen Land ist auf die Entwicklung und Produktion von Beschlägen für Glaskonstruktionen spezialisiert. Als Familienunternehmen in zweiter Generation ist stetige Entwicklung und konsequente Kundenorientierung unser höchstes Ziel. Die Materialien und die besondere Verarbeitung machen die Duschbeschlüge zu einem langlebigen und nachhaltigen Produkt.



Gleichzeitig legt Pauli + Sohn großen Wert auf Innovation und moderne Fertigungstechniken. Zur Verwendung kommen nur hochwertige Materialien, die detailgenau verarbeitet und ausschließlich von Hand montiert werden. Auch Nachhaltigkeit nimmt Pauli + Sohn ernst: Abfälle von Rohmaterialien werden recycelt und zur Produktion benötigtes Wasser wird in einer hauseigenen Filteranlage wiederaufbereitet.







## Allgemein

■ Einleitung .....	4
■ Neuheiten im Überblick .....	8
■ Unsere Produkte im Vergleich .....	12
■ Montagehinweise .....	332
■ Ausstellungen und Schulungen .....	348
■ Duschenkonfigurator .....	356
■ Farben und Oberflächen .....	357

## Beschlagsets/Einbausituationen

■ ■ ■ ■ ■ PONTERE, PAVONE, FLAMEA <sup>+</sup> , FLAMEA, FARDELLO, ■ ■ ■ ■ ■ FLINTER, NIVELLO <sup>+</sup> , NIVELLO, FLUTURE ■ ■ ■ ■ ■ TURA, FARFALLA, PILLANGO, PAPILLON, .....	14
---	----

## Pendeltürbänder – runde Form

■ PONTERE .....	32
■ PONTERE Winkelverbinder .....	48
■ PAVONE flächenbündig mit Hebe-Senkfunktion .....	54
■ PAVONE Winkelverbinder .....	66

## Pendeltürbänder – eckige Form

■ FLAMEA <sup>+</sup> .....	70
■ FLAMEA <sup>+</sup> Winkelverbinder .....	84
■ FLAMEA <sup>+</sup> Sauna-Beschläge .....	90
■ FLAMEA .....	100
■ FARDELLO .....	108
■ FARDELLO Sauna-Beschläge .....	122

## Anschlagtürbänder – eckige Form

■ FLINTER .....	130
-----------------	-----

## Anschlagtürbänder mit Hebe-Senk-Funktion

■ NIVELLO <sup>+</sup> – flächenbündig .....	144
■ NIVELLO <sup>+</sup> Winkelverbinder .....	150
■ NIVELLO – mit Gegenplatte .....	152

## Anschlagtürband-Set

■ FLUTURE – überlappend .....	162
■ ■ ■ ■ ■ Winkelverbinder für FLAMEA, FARDELLO, FLINTER, NIVELLO und FLUTURE .....	168

## Anschlagtübänder – runde Form

■ TURA Schwerlastband .....	174
■ TURA Winkelverbinder .....	186
■ FARFALLA .....	190
■ PILLANGO .....	196
■ PAPILLON .....	204
■ ■ ■ Winkelverbinder für FARFALLA, PILLANGO und PAPILLON .....	210

## Edelstahl-Schiebetür Duschsystem

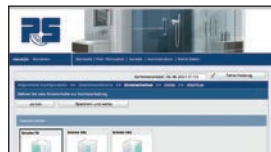
■ VIVERE II .....	212
■ VIVERE II Einbausituationen .....	216
■ VIVERE II Sets .....	218
■ VIVERE II Einzelteile .....	225

## WALK-IN

■ WALK-IN Übersicht Produkte .....	238
■ WALK-IN Einbausituationen .....	240
■ WALK-IN Systemprofil .....	244
■ WALK-IN Boden-Decken-Spanner .....	250
■ WALK-IN Wandanschlussprofil .....	252
■ WALK-IN Klemmprofil .....	254
■ WALK-IN Profile .....	256

## Zubehör

■ Griffe .....	261
■ Handtuchhalter .....	270
■ Stabilisierung .....	276
■ Überdrückungsschutz/ Türstopper .....	296
■ Dichtprofile .....	302
■ Profile (siehe Rubrik WALK-IN) .....	254
■ Glastürriegel/ Bodenanker .....	320
■ Glasscheiben .....	322
■ Sonstiges .....	326



Das Portal [www.duschenplaner.de](http://www.duschenplaner.de) zur Planung von Ganzglasduschen erleichtert Ihnen optimal Ihre Planung und Auftragsbearbeitung. Über die stetigen Aktualisierungen werden Sie automatisch per Newsletter informiert. Alle weiteren Informationen dazu finden Sie auf Seite 356.

## FARDELLO – Neues Pendeltürband

ab Seite 108

MADE  
IN  
GERMANY



FARDELLO ist auch als Saunaband erhältlich.

ab Seite 122



FARDELLO – 8900ZN

Seite 112



FARDELLO – 8901ZN

Seite 114

## Neue Beschläge und eine neue Oberfläche bei FLAMEA+

ab Seite 70



FLAMEA+ – 8133ZN

Seite 76



FLAMEA+ – 8131ZN

Seite 78



FLAMEA+ – 8130ZN10 glanzvernickelt

Seite 74



FLAMEA+ – 8132ZN10 glanzvernickelt

Seite 80





# TURA – Neues Schwerlast-Anschlagtürband

ab Seite 174

MADE  
IN  
GERMANY



TURA – 8962ZN

Seite 179



TURA – 8960ZN

Seite 184

# Neue Rubrik WALK IN

ab Seite 236



## FLAMEA und FLINTER jetzt auch in schwarz matt erhältlich

**Black  
EDITION**



FLAMEA – Black Edition



FLAMEA – 8180ZN – Seite 104



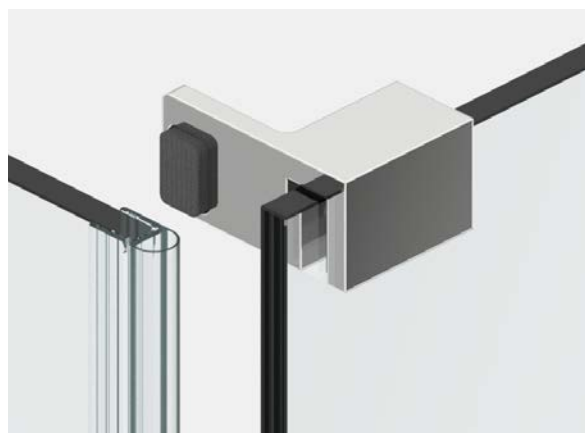
FLINTER – 8152ZN – Seite 133

## Neuer Stabilisierungswinkel

ab Seite 294

## Neuer Überdrückungsschutz

ab Seite 298

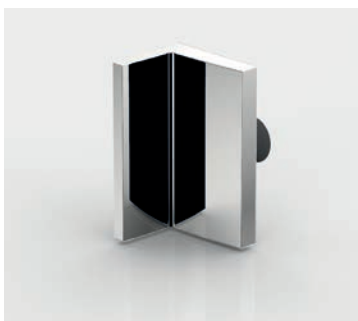


## Erweiterung der PAVONE-Serie

ab Seite 54



PAVONE – 8393ZN – Seite 64

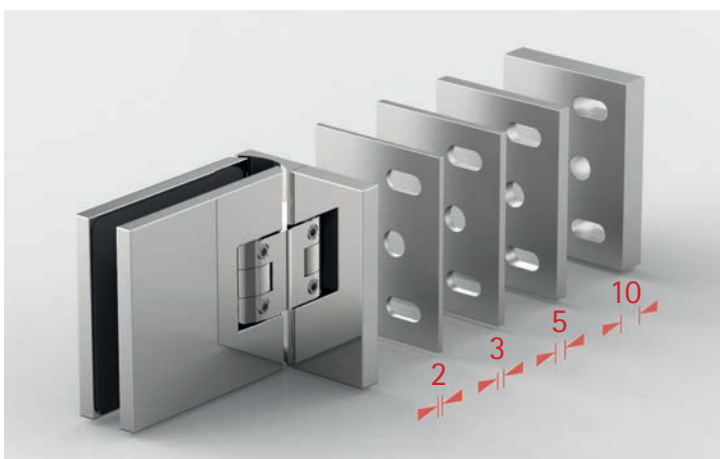


PAVONE – 8397ZN – Seite 67



## Ausgleichplatten für FLAMEA+ und FLAMEA

ab Seite 329



## Neue Profile

Profil 8830 mit Endkappe passend zum neuen Walkin System  
Seite 249









Profil 8841 mit Endkappe in  
verschiedenen Oberflächen  
Seite 257





# Duschtürbänder und -systeme im Vergleich

	 ■ MADE IN GERMANY	 ■ MADE IN GERMANY	 ■ MADE IN GERMANY	 ■ MADE IN GERMANY	 ■ MADE IN GERMANY	 ■ MADE IN GERMANY
	PONTERE Seite 32	PAVONE Seite 54	FLAMEA+ Seite 70	FLAMEA+ SN Seite 90	FLAMEA Seite 100	FARDELLO Seite 108
Basismaterial	ZAMAK®	ZAMAK®	ZAMAK®	ZAMAK®	ZAMAK®	ZAMAK®
Tragkraft von zwei Bändern	50 kg *2	36 kg *4	45 kg *3	30–36 kg	36 kg	42 kg
maximale Türbreite (bei einer Türhöhe von 2000 mm bei 8 mm Glas)	1000 mm	900 mm	1000 mm	750–900 mm	900 mm	1000 mm
Hebe-Senk-Funktion		✓				
Pendeltür	✓	✓	✓	✓	✓	✓
Anschlagtür						
Duschtürband überlappend						
Schiebetür						
für Saunabereich geeignet				✓		
durchgehende Dichtung im Bandbereich						
ohne Dichtungen montierbar	✓	✓	✓	✓	✓	✓
einstellbare Nulllage	✓	✓	✓	✓	✓	✓
auf den letzten Zentimetern selbstschließend	✓	✓	✓	✓	✓	✓
verdeckte Wandbefestigung	✓*1	✓	✓	✓	✓	✓
verdeckte Verschraubung am Glas		✓	✓	✓		✓
flächenbündige Verschraubung		✓				
Wandbefestigung mit Langlöchern	✓*1	✓	✓	✓	✓	✓
verstellbare Winkelverbinder	✓		✓		✓	✓
Duschtüranlagen mit gebogenen Türflügeln möglich						

Die Haltbarkeit der Beschläge wurde durch werksinterne Versuche nach DIN EN 14428:2015/A1:2018 5.5 und TR24 geprüft.

\*1 = bis auf 8408MS

\*2 = bis auf 8404MS (35kg bei 2 Bändern)

\*3 = bis auf 8133ZN (40kg bei 2 Bändern/ max. TF-Breite: 900 mm)

# Duschtürbänder und -systeme im Vergleich

 ■ MADE IN GERMANY ■ MADE IN GERMANY ■ MADE IN GERMANY	 ■ MADE IN GERMANY ■ MADE IN GERMANY ■ MADE IN GERMANY	 ■ MADE IN GERMANY ■ MADE IN GERMANY ■ MADE IN GERMANY	 ■ MADE IN GERMANY ■ MADE IN GERMANY ■ MADE IN GERMANY	 ■ MADE IN GERMANY ■ MADE IN GERMANY ■ MADE IN GERMANY	 ■ MADE IN GERMANY ■ MADE IN GERMANY ■ MADE IN GERMANY	 ■ MADE IN GERMANY ■ MADE IN GERMANY ■ MADE IN GERMANY	 ■ MADE IN GERMANY ■ MADE IN GERMANY ■ MADE IN GERMANY	 ■ MADE IN GERMANY ■ MADE IN GERMANY ■ MADE IN GERMANY	 ■ MADE IN GERMANY ■ MADE IN GERMANY ■ MADE IN GERMANY
FARDELLO SN Seite 122	FLINTER Seite 130	NIVELLO+ Seite 144	NIVELLO Seite 152	FLUTURE Seite 162	TURA Seite 174	FARFALLA Seite 190	PILLANGO Seite 196	PAPILLON Seite 204	VIVERE Seite 212
ZAMAK®	ZAMAK®	ZAMAK®	ZAMAK®	ZAMAK®	ZAMAK®	ZAMAK®	ZAMAK®	ZAMAK®	Edelstahl
30-32 kg	36 kg	36 kg	36 kg	36 kg	70 kg	40 kg	40 kg	40 kg	40 kg
750-900 mm	900 mm	900 mm	900 mm	900 mm	1200 mm	1000 mm	1000 mm	1000 mm	1000 mm
✓		✓	✓						
	✓	✓	✓	✓	✓	✓	✓	✓	
				✓					
✓									✓
	✓	✓	✓		✓	✓	✓	✓	
✓		✓	✓	✓ <sup>*5</sup>	✓		✓		
✓	✓	✓	✓	✓	✓		✓		
✓	✓	✓	✓	✓	✓	✓	✓	✓	
✓	✓	✓	✓		✓	✓	✓	✓	
✓	✓	✓	✓		✓	✓	✓	✓	
		✓	✓						✓ <sup>*6</sup>
✓	✓	✓	✓		✓	✓	✓	✓	✓
	✓		✓	✓				✓	
	✓	✓	✓	✓	✓	✓	✓	✓	✓

\*4 = bis auf 8393ZN-L/R (30 kg bei 2 Bändern/max. TF-Breite: 750 mm)

\*5 = mit Anschlag

\*6 = nur Wandhalter



## Übersicht Einbausituationen

Die Entscheidung für das optimale Beschlagsystems für die jeweilige Einbausituation ist ein wichtige Grundlage für die Zufriedenheit Ihrer Kunden. Die folgende Übersicht erleichtert Ihnen die Auswahl. Darüber hinaus stehen Ihnen unsere Experten für Duschbeschlagsysteme jederzeit gerne mit Rat und Tat zur Verfügung. Viele Set-Zusammenstellungen finden Sie auch unter [www.duschenplaner.de](http://www.duschenplaner.de).







### Allgemeine Hinweise

Unsere Einbausituationen dienen zur Orientierung und Planung und sind nicht als vollständige Sets zu verstehen. Sie können hier jeden Typen individuell gestalten und für Ihre Vorgaben konzeptionieren.

Beachten Sie bitte bei der Planung und Wahl der Einbausituationen die baulichen Voraussetzungen und beurteilen die Räumlichkeiten genau. Je nach Anwendungsbeispiel können die Anzahl und die Anordnung der Stabilisationsstangen und eines Überdrückungsschutzes unterschiedlich sein.

Genaue Informationen entnehmen Sie bitte unseren Aufmaßblättern aus dem Internet. Gerne hilft Ihnen auch unsere Anwendungstechnik.





#### Wichtig:

1. Duschabtrennungen müssen sicher und stabil verbaut werden.
2. Die Aussteifung richtet sich nach der baulichen Situation und der Aufteilung der Duschabtrennung.
3. Seitenteile, an denen Türen montiert werden, müssen prinzipiell ausgesteift werden.

#### Standard-Duschgrößen:

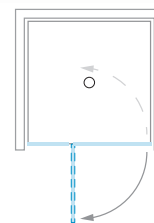
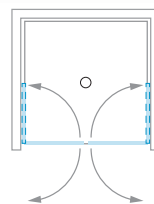
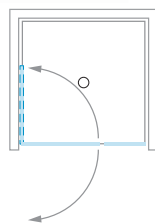
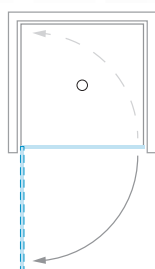
Unsere Situationen passen in alle gängigen Standardgrößen – z. B. 900 x 900 x 2000 cm

#### Einbausituationen Legende

(A)	nach außen hin öffnend
(P)	Pendeltür
(F)	Faltanlage
(LA)	Beschlag links montiert, nach außen hin öffnend
(RA)	Beschlag rechts montiert, nach außen hin öffnend
	Kombination FLAMEA+ / FLINTER
	Kombination PONTERE / FARFALLA
	Kombination FLAMEA / FLINTER
	Kombination FARDELLO / FLINTER



■ ■ ■ ■ ■ ■ ■ ■ ■ ■ ■ ■ Typ Nischenduschen



PONTERE ■

101 (P)

102 (P)

103 (P)

104 (P)

PAVONE ■

101 (P)

102 (P)

103 (P)

104 (P)

FLAMEA+ ■

101 (P)

102 (P)

103 (P)

104 (P)

FLAMEA ■

101 (P)

102 (P)

103 (P)

104 (P)

FARDELLO ■

101 (P)

102 (P)

103 (P)

104 (P)

FLINTER ■

101 (A)

-

-

104 (A)

NIVELLO+ ■

101 (LA) 101 (RA)

-

-

104 (LA) 104 (RA)

NIVELLO ■

101 (LA) 101 (RA)

-

-

104 (LA) 104 (RA)

FLUTURE ■

-

-

-

104 (A)

TURA ■

101 (A)

-

-

104 (A)

FARFALLA ■

101 (A)

-

-

104 (A)

PILLANGO ■

101 (A)

-

-

104 (A)

PAPILLON ■

101 (A)

-

-

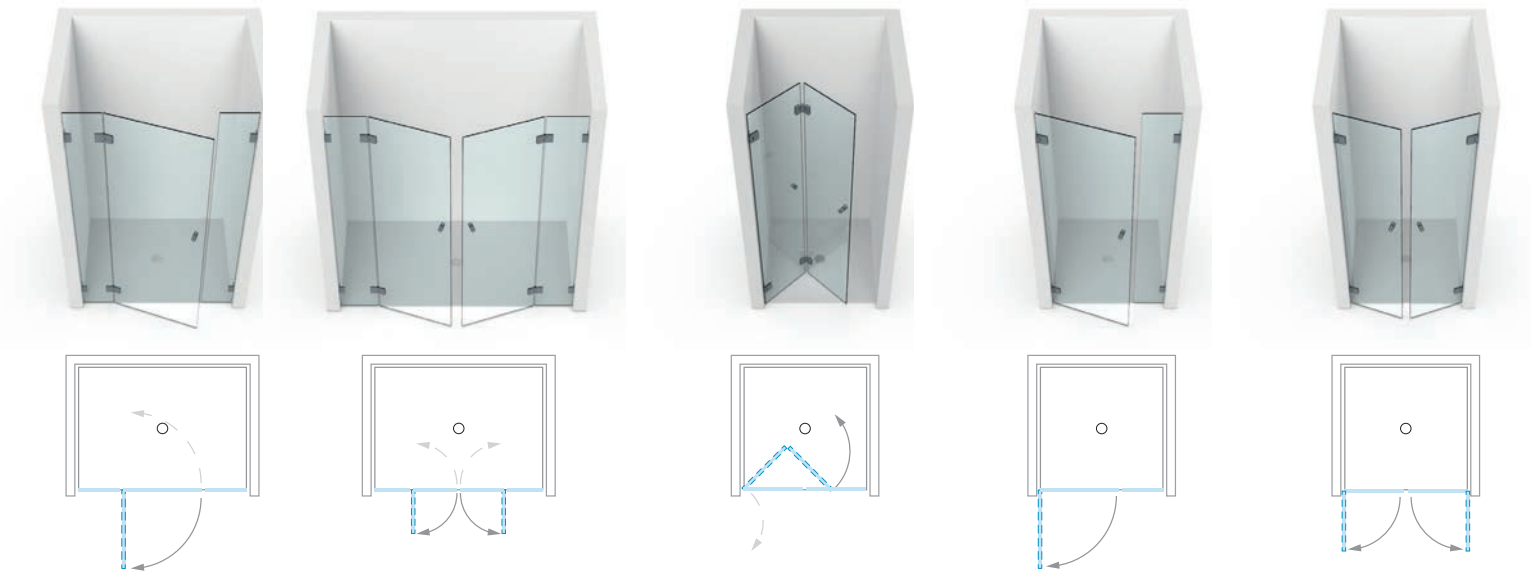
104 (A)

(A) = nach außen hin öffnend – (P) = Pendeltür – (FP) = Pendel-Faltanlagen in Kombination – (F) = Faltanlagen



# Einbausituationen – Nischenduschen

Typ Nischenduschen



105 (P)	106 (P)	107 (FP)	102 (P)	103 (P)
105 (P)	106 (P)	-	102 (P)	103 (P)
105 (P)	106 (P)	107 (FP)	102 (P)	103 (P)
105 (P)	106 (P)	107 (FP)	102 (P)	103 (P)
105 (P)	106 (P)	107 (FP)	102 (P)	103 (P)
105 (A)	106 (A)	-	108 (A)	109 (A)
105 (LA) 105 (RA)	106 (A)	-	108 (LA) 108 (RA)	109 (A)
105 (LA) 105 (RA)	106 (A)	-	108 (LA) 108 (RA)	109 (A)
105 (A)	106 (A)	-	-	-
105 (A)	106 (A)	107 (F)	108 (A)	109 (A)
105 (A)	106 (A)	-	108 (A)	109 (A)
105 (A)	106 (A)	-	108 (A)	109 (A)
105 (A)	-	-	108 (A)	-

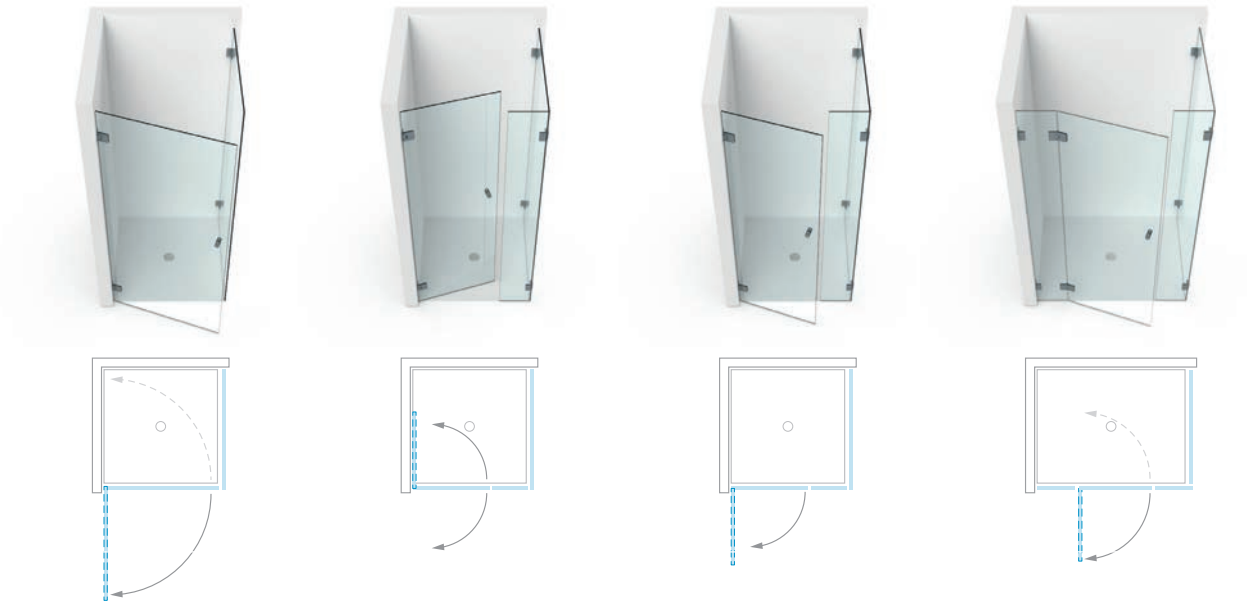
Je nach Anwendungsbeispiel können die Anzahl und die Anordnung von Stabilisationsstangen, Türanschlägen und Winkelverbindern unterschiedlich beziehungsweise erforderlich sein. Genaue Informationen entnehmen Sie bitte unseren Aufmaßblättern oder fragen unsere Anwendungstechnik. Infos zu den Standardabmessungen von Duschen und zu Abkürzungen finden Sie auf Seite 15.



# Einbausituationen – Eckduschen



■ ■ ■ ■ ■ ■ ■ ■ ■ ■ ■ ■ ■ ■ Typ Eckduschen



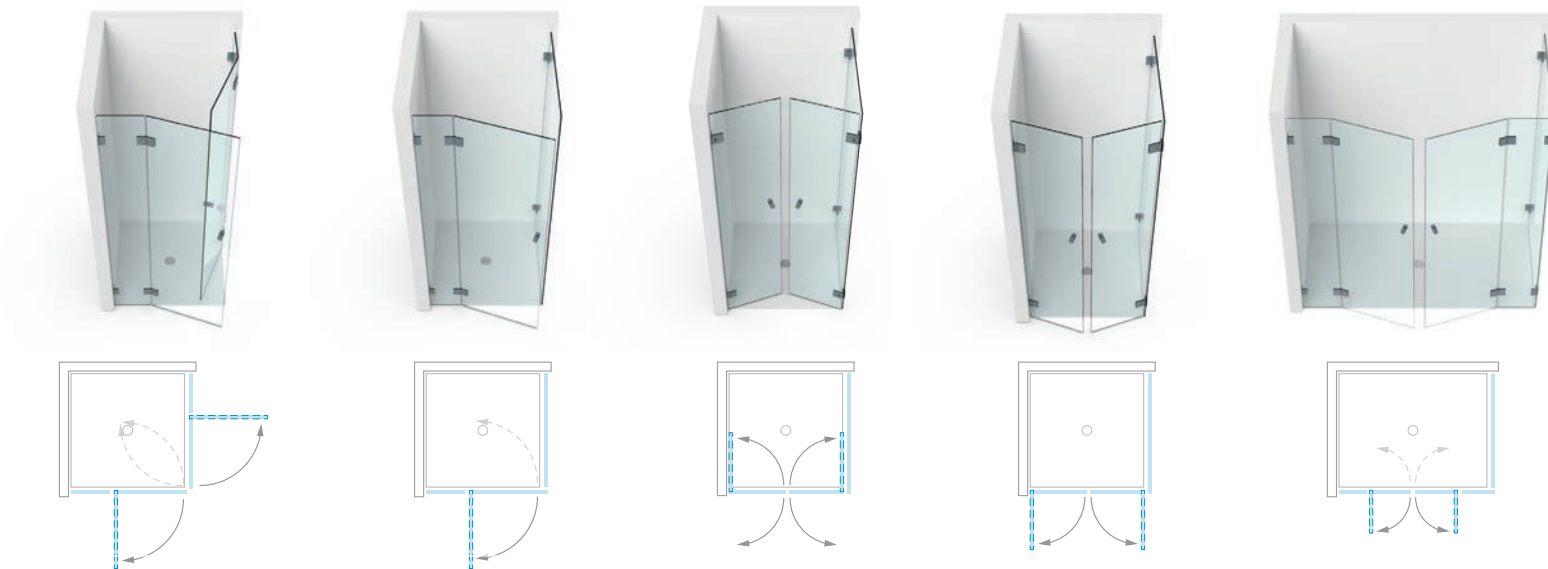
<b>PONTERE</b> ■	201 (P)	202 (P)	202 (P)	204 (P)
<b>PAVONE</b> ■	201 (P)	202 (P)	202 (P)	204 (P)
<b>FLAMEA+</b> ■	201 (P)	202 (P)	202 (P)	204 (P)
<b>FLAMEA</b> ■	201 (P)	202 (P)	202 (P)	204 (P)
<b>FARDELLO</b> ■	201 (P)	202 (P)	202 (P)	204 (P)
<b>FLINTER</b> ■	201 (A)	-	203 (A)	204 (A)
<b>NIVELLO+</b> ■	201 (LA) 201 (RA)	-	203 (LA) 203 (RA)	204 (LA) 204 (RA)
<b>NIVELLO</b> ■	201 (LA) 201 (RA)	-	203 (LA) 203 (RA)	204 (LA) 204 (RA)
<b>FLUTURE</b> ■	-	-	-	204 (A)
<b>TURA</b> ■	201 (A)	-	203 (A)	204 (A)
<b>FARFALLA</b> ■	201 (A)	-	203 (A)	204 (A)
<b>PILLANGO</b> ■	201 (A)	-	203 (A)	204 (A)
<b>PAPILLON</b> ■	201 (A)	-	203 (A)	204 (A)

(A) = nach außen hin öffnend - (FP) = Pendel-Faltanlagen in Kombination - (P) = Pendeltür - (F) = Faltanlagen



## Einbausituationen – Eckduschen

■ ■ ■ ■ ■ ■ ■ ■ ■ ■ Typ Eckduschen



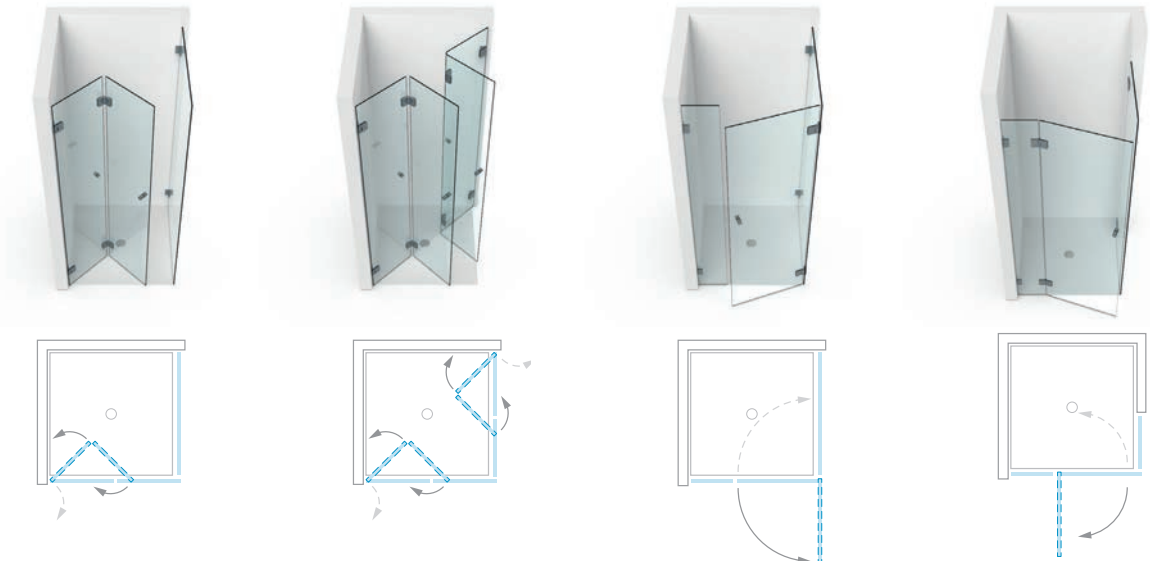
■	209 (P)	210 (P)	211 (P)	211 (P)	213 (P)
■	209 (P)	210 (P)	211 (P)	211 (P)	213 (P)
■	209 (P)	210 (P)	211 (P)	211 (P)	213 (P)
■	209 (P)	210 (P)	-	-	213 (P)
■	209 (P)	210 (P)	211 (P)	211 (P)	213 (P)
■	209 (A)	210 (A)	-	212 (A)	213 (A)
■	209 (A)	210 (LA) 210 (RA)	-	-	213 (LA) 213 (RA)
■	209 (A)	210 (LA) 210 (RA)	-	212 (LA) 212 (RA)	213 (LA) 213 (RA)
■	209 (A)	210 (A)	-	212 (A)	213 (A)
■	209 (A)	210 (A)	-	-	213 (A)
■	209 (A)	210 (A)	-	212 (A)	213 (A)
■	-	210 (A)	-	212 (A)	-

Je nach Anwendungsbeispiel können die Anzahl und die Anordnung von Stabilisationsstangen, Türanschlägen und Winkelverbindern unterschiedlich beziehungsweise erforderlich sein. Genaue Informationen entnehmen Sie bitte unseren Aufmaßblättern oder fragen unsere Anwendungstechnik. Infos zu den Standardabmessungen von Duschen und zu Abkürzungen finden Sie auf Seite 15.

# Einbausituationen – Eckduschen



Typ Eckduschen



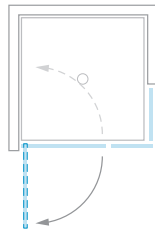
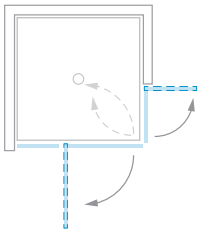
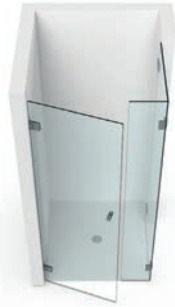
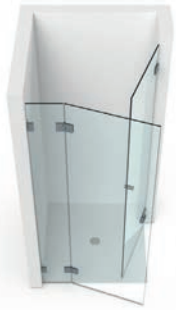
PONTERE	215 (FP)	216 (FP)	217 (P)	218 (P)
PAVONE	-	-	217 (P)	-
FLAMEA+	215 (FP)	216 (FP)	217 (P)	218 (P)
FLAMEA	215 (FP)	216 (FP)	-	218 (P)
FARDELLO	215 (FP)	216 (FP)	217 (P)	218 (P)
FLINTER	-	-	217 (A)	218 (A)
NIVELLO+	-	-	-	-
NIVELLO	-	-	-	218 (LA) 218 (RA)
FLUTURE	-	-	-	218 (A)
TURA	215 (F)	216 (F)	-	-
FARFALLA	-	-	-	218 (A)
PILLANGO	-	-	217 (A)	218 (A)
PAPILLON	-	-	-	-

(A) = nach außen hin öffnend - (P) = Pendeltür - (FP) = Pendel-Faltanlagen in Kombination - (F) = Faltanlagen





■ Typ Eckduschen



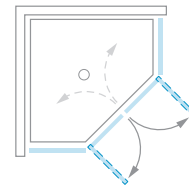
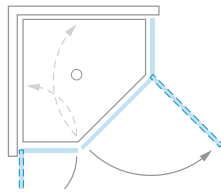
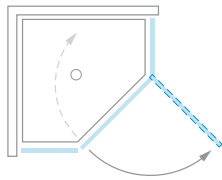
■	219 (P)	221 (P)
■	-	-
■	219 (P)	221 (P)
■	-	221 (P)
■	-	221 (P)
■	-	221 (A)
■	-	-
■	-	221 (LA) 221 (RA)
■	-	-
■	-	-
■	-	221 (A)
■	-	221 (A)
■	-	221 (A)



Je nach Anwendungsbeispiel können die Anzahl und die Anordnung von Stabilisationsstangen, Türanschlägen und Winkelverbindern unterschiedlich beziehungsweise erforderlich sein. Genaue Informationen entnehmen Sie bitte unseren Aufmaßblättern oder fragen unsere Anwendungstechnik. Infos zu den Standardabmessungen von Duschen und zu Abkürzungen finden Sie auf Seite 15.



Typ 5-Eckduschen



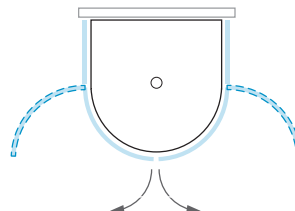
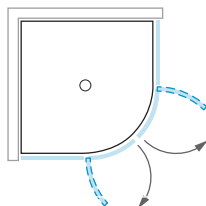
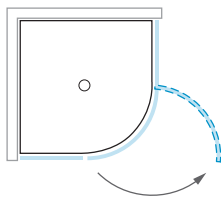
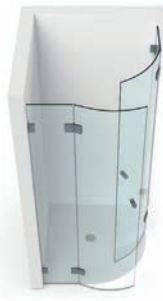
PONTERE	301 (P)	302 (P)	303 (P)
PAVONE	-	-	-
FLAMEA+	301 (P)	302 (P)	303 (P)
FLAMEA	-	-	-
FARDELLO	-	-	-
FLINTER	301 (A)	-	303 (A)
NIVELLO+	301 (LA) 301 (RA)	-	303 (A)
NIVELLO	301 (LA) 301 (RA)	-	303 (A)
FLUTURE	-	-	-
TURA	-	-	-
FARFALLA	301 (A)	-	303 (A)
PILLANGO	301 (A)	-	303 (A)
PAPILLON	301 (A)	-	303 (A)

(A) = nach außen hin öffnend – (I) = nach innen hin öffnend – (P) = Pendeltür – (F) = Faltanlagen



# Einbausituationen – Rundduschen

Typ Rundduschen

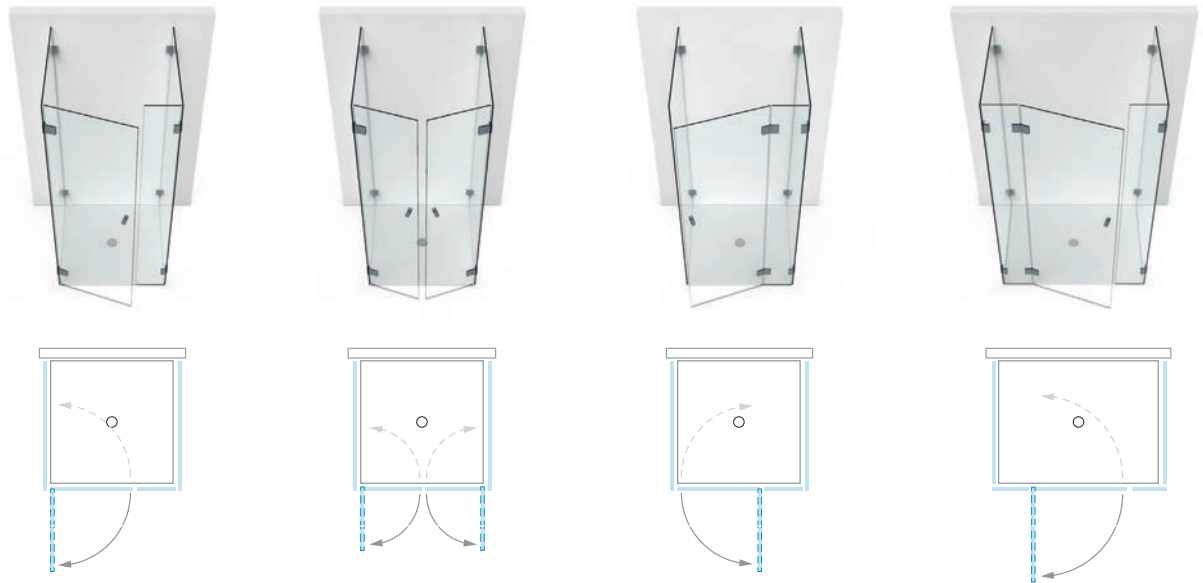


PONTERE	<span style="display: inline-block; width: 10px; height: 10px; background-color: #FF8C00; margin-right: 5px;"></span>	-	-	-
PAVONE	<span style="display: inline-block; width: 10px; height: 10px; background-color: #404040; margin-right: 5px;"></span>	-	-	-
FLAMEA+	<span style="display: inline-block; width: 10px; height: 10px; background-color: #FFD700; margin-right: 5px;"></span>	-	-	-
FLAMEA	<span style="display: inline-block; width: 10px; height: 10px; background-color: #000080; margin-right: 5px;"></span>	-	-	-
FARDELLO	<span style="display: inline-block; width: 10px; height: 10px; background-color: #008000; margin-right: 5px;"></span>	-	-	-
FLINTER	<span style="display: inline-block; width: 10px; height: 10px; background-color: #008080; margin-right: 5px;"></span>	-	502 (A)	-
NIVELLO+	<span style="display: inline-block; width: 10px; height: 10px; background-color: #008080; margin-right: 5px;"></span>	-	-	-
NIVELLO	<span style="display: inline-block; width: 10px; height: 10px; background-color: #008080; margin-right: 5px;"></span>	-	502 (A)	-
FLUTURE	<span style="display: inline-block; width: 10px; height: 10px; background-color: #000080; margin-right: 5px;"></span>	-	502 (A)	-
TURA	<span style="display: inline-block; width: 10px; height: 10px; background-color: #808000; margin-right: 5px;"></span>	501 (A)	502 (A)	503 (A)
FARFALLA	<span style="display: inline-block; width: 10px; height: 10px; background-color: #008080; margin-right: 5px;"></span>	501 (A)	502 (A)	503 (A)
PILLANGO	<span style="display: inline-block; width: 10px; height: 10px; background-color: #9ACD32; margin-right: 5px;"></span>	501 (A)	502 (A)	503 (A)
PAPILLON	<span style="display: inline-block; width: 10px; height: 10px; background-color: #800040; margin-right: 5px;"></span>	501 (A)	-	-

Je nach Anwendungsbeispiel können die Anzahl und die Anordnung von Stabilisationsstangen, Türanschlägen und Winkelverbindern unterschiedlich beziehungsweise erforderlich sein. Genaue Informationen entnehmen Sie bitte unseren Aufmaßblättern oder fragen unsere Anwendungstechnik. Infos zu den Standardabmessungen von Duschen und zu Abkürzungen finden Sie auf Seite 15.



Typ U-Duschen



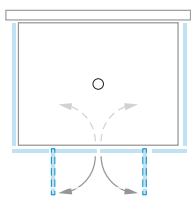
<b>PONTERE</b> <span style="color: #8B4513;">■</span>	401 (P)	402 (P)	403 (P)	404 (P)
<b>PAVONE</b> <span style="color: #654321;">■</span>	401 (P)	402 (P)	403 (P)	404 (P)
<b>FLAMEA+</b> <span style="color: #FFD700;">■</span>	401 (P)	402 (P)	403 (P)	404 (P)
<b>FLAMEA</b> <span style="color: #00008B;">■</span>	-	-	403 (P)	404 (P)
<b>FARDELLO</b> <span style="color: #008000;">■</span>	401 (P)	402 (P)	403 (P)	404 (P)
<b>FLINTER</b> <span style="color: #008080;">■</span>	401 (A)	402 (A)	403 (A)	404 (A)
<b>NIVELLO+</b> <span style="color: #00CED1;">■</span>	-	-	403 (LA) 403 (RA)	404 (LA) 404 (RA)
<b>NIVELLO</b> <span style="color: #008080;">■</span>	-	-	403 (LA) 403 (RA)	404 (LA) 404 (RA)
<b>FLUTURE</b> <span style="color: #191970;">■</span>	-	-	403 (A)	404 (A)
<b>TURA</b> <span style="color: #8B4513;">■</span>	-	-	403 (A)	404 (A)
<b>FARFALLA</b> <span style="color: #00CED1;">■</span>	-	-	403 (A)	404 (A)
<b>PILLANGO</b> <span style="color: #90EE90;">■</span>	401 (A)	402 (A)	403 (A)	404 (A)
<b>PAPILLON</b> <span style="color: #800080;">■</span>	-	-	403 (A)	404 (A)

(A) = nach außen hin öffnend - (P) = Pendeltür - (FP) = Pendel-Faltanlagen in Kombination - (F) = Faltanlagen





 Typ U-Duschen



 406 (P)

 406 (P)

 406 (P)

 406 (P)

 406 (P)

 406 (A)

 406 (A)

 406 (A)

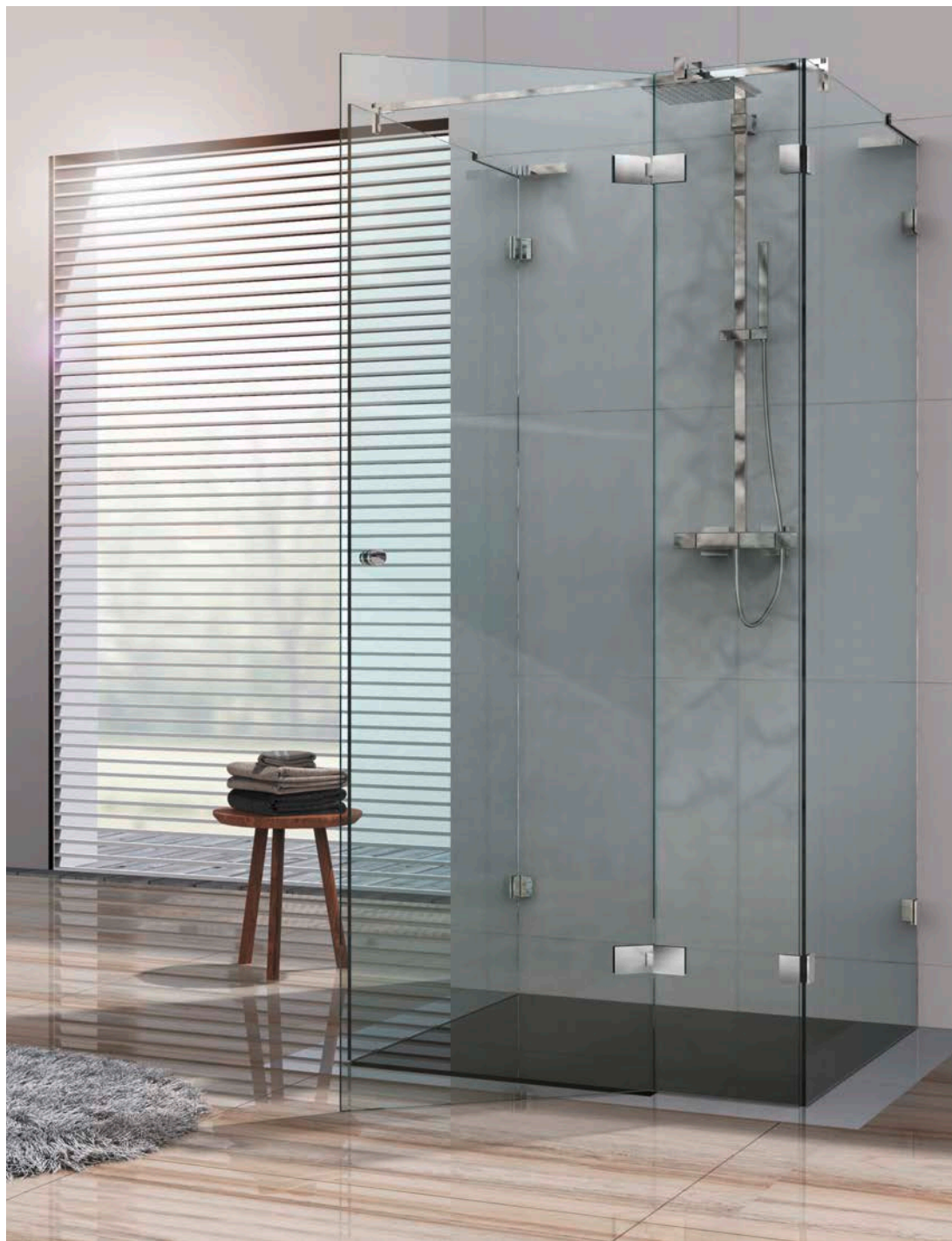
 406 (A)

 406 (A)

 406 (A)

 406 (A)

 406 (A)

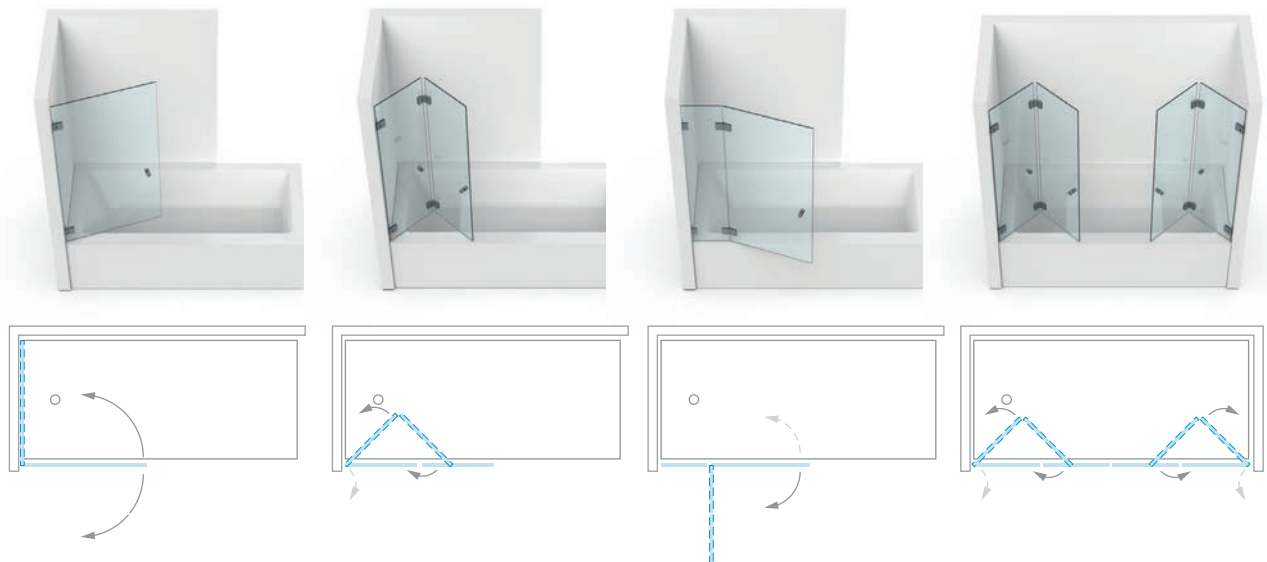


Je nach Anwendungsbeispiel können die Anzahl und die Anordnung von Stabilisationsstangen, Türanschlägen und Winkelverbindern unterschiedlich beziehungsweise erforderlich sein. Genaue Informationen entnehmen Sie bitte unseren Aufmaßblättern oder fragen unsere Anwendungstechnik. Infos zu den Standardabmessungen von Duschen und zu Abkürzungen finden Sie auf Seite 15.

# Einbausituationen – Badewannenlösungen



Typ Badewannenlösungen



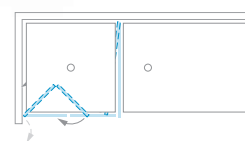
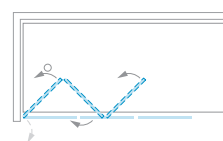
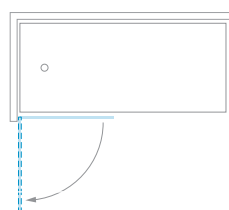
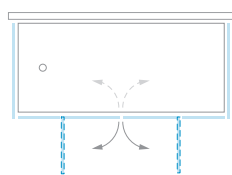
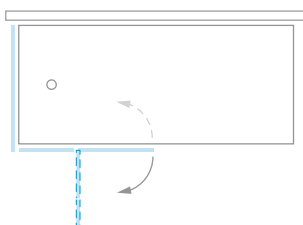
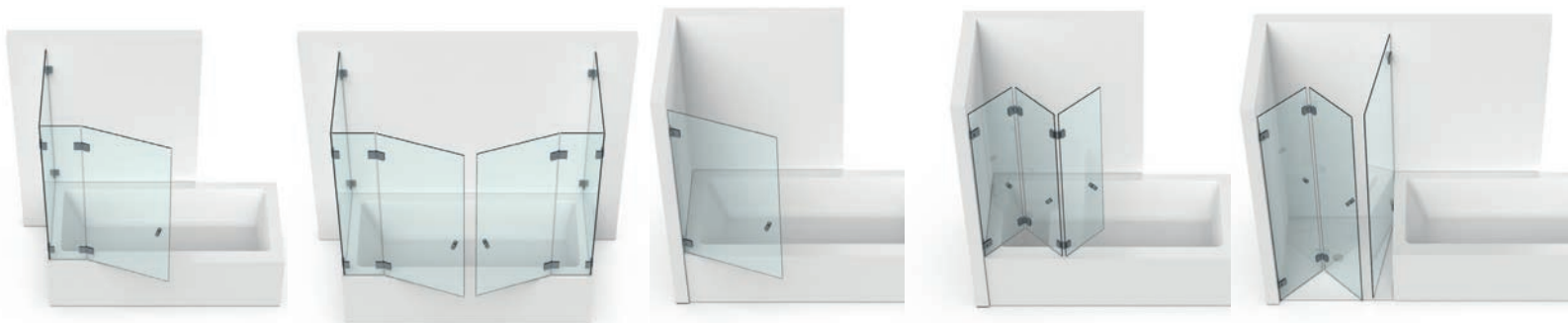
PONTERE	601 (P)	602 (FP)	603 (P)	604 (FP)
PAVONE	601 (P)	-	603 (P)	-
FLAMEA+	601 (P)	602 (FP)	603 (P)	603 (FP)
FLAMEA	601 (P)	602 (FP)	603 (P)	604 (FP)
FARDELLO	601 (P)	602 (FP)	603 (P)	604 (FP)
FLINTER	-	-	603 (A)	-
NIVELLO+	-	-	603 (LA) 603 (RA)	-
NIVELLO	-	-	603 (LA) 603 (RA)	-
FLUTURE	-	-	603 (A)	-
TURA	-	602 (F)	603 (A)	604 (F)
FARFALLA	-	-	603 (A)	-
PILLANGO	-	-	603 (A)	-
PAPILLON	-	-	-	-

(A) = nach außen hin öffnend - (P) = Pendeltür - (FP) = Pendel-Faltanlagen in Kombination - (F) = Faltanlagen



# Einbausituationen – Badewannenlösungen

Typ Badewannenlösungen



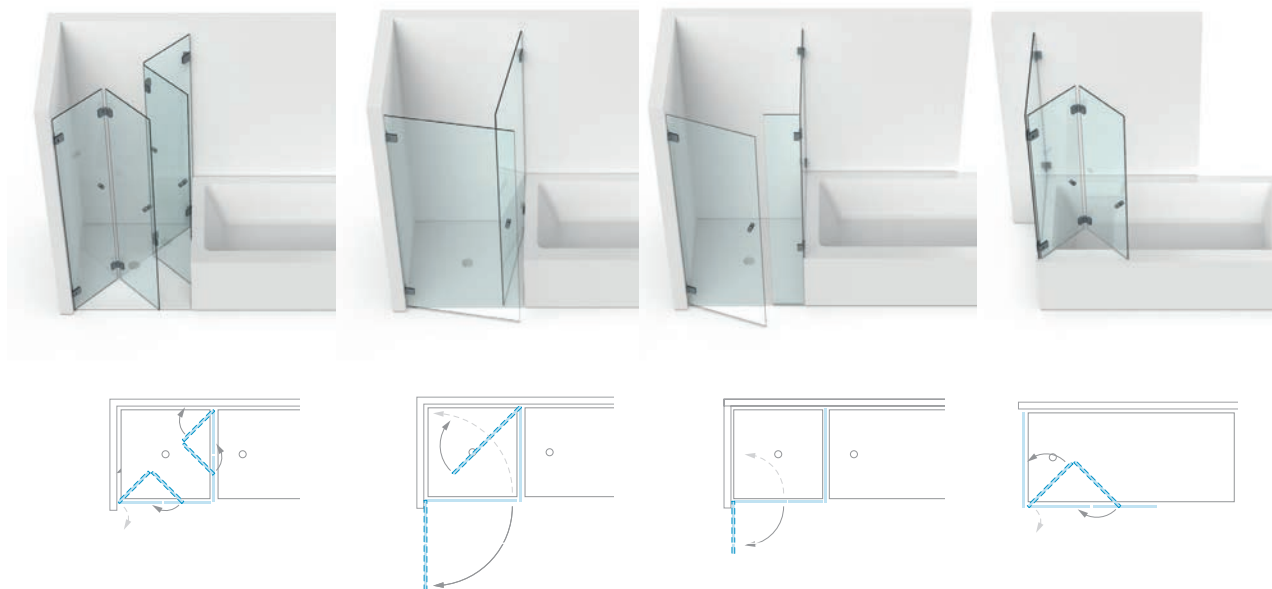
	605 (P)	606 (P)	601 (P)		608 (FP)		609 (FP)
	605 (P)	606 (P)	601 (P)	-	-	-	-
	605 (P)	606 (P)	601 (P)		608 (FP)		609 (FP)
	605 (P)	606 (P)	601 (P)		608 (FP)		609 (FP)
	605 (P)	606 (P)	601 (P)		608 (FP)		609 (FP)
	605 (A)	606 (A)	607 (A)	-	-	-	-
	605 (LA) 605 (RA)	606 (A)	607 (LA) 607 (RA)	-	-	-	-
	605 (LA) 605 (RA)	606 (A)	607 (LA) 607 (RA)	-	-	-	-
	-	606 (A)	-	-	-	-	-
	605 (A)	606 (A)	607 (A)	608 (F)	609 (F)	-	-
	605 (A)	606 (A)	607 (A)	-	-	-	-
	-	606 (A)	607 (A)	-	-	-	-
	-	-	-	-	-	-	-

Je nach Anwendungsbeispiel können die Anzahl und die Anordnung von Stabilisationsstangen, Türanschlägen und Winkelverbindern unterschiedlich beziehungsweise erforderlich sein. Genaue Informationen entnehmen Sie bitte unseren Aufmaßblättern oder fragen unsere Anwendungstechnik. Infos zu den Standardabmessungen von Duschen und zu Abkürzungen finden Sie auf Seite 15.

# Einbausituationen – Badewannenlösungen



Typ Badewannenlösungen



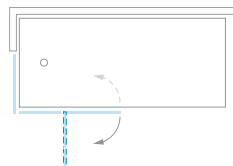
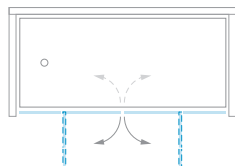
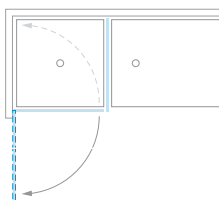
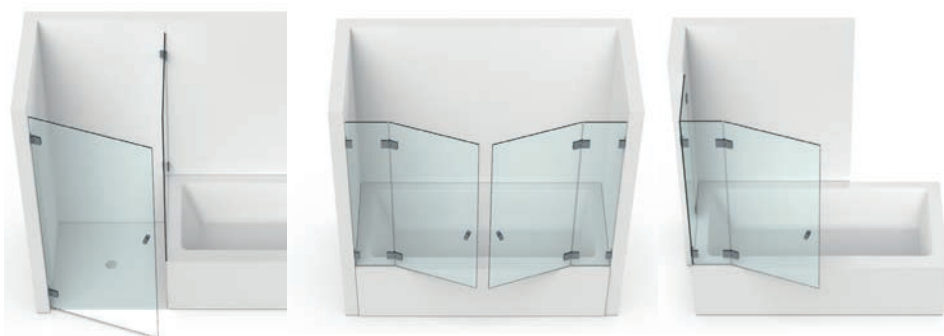
<b>PONTERE</b> <span style="display: inline-block; width: 10px; height: 10px; background-color: orange; margin-right: 5px;"></span>	610 (FP)	611 (P)	612 (P)	613 (FP)
<b>PAVONE</b> <span style="display: inline-block; width: 10px; height: 10px; background-color: gray; margin-right: 5px;"></span>	-	611 (P)	612 (P)	-
<b>FLAMEA+</b> <span style="display: inline-block; width: 10px; height: 10px; background-color: yellow; margin-right: 5px;"></span>	610 (FP)	611 (P)	612 (P)	613 (FP)
<b>FLAMEA</b> <span style="display: inline-block; width: 10px; height: 10px; background-color: blue; margin-right: 5px;"></span>	610 (FP)	611 (P)	612 (P)	613 (FP)
<b>FARDELLO</b> <span style="display: inline-block; width: 10px; height: 10px; background-color: green; margin-right: 5px;"></span>	610 (FP)	611 (P)	612 (P)	613 (FP)
<b>FLINTER</b> <span style="display: inline-block; width: 10px; height: 10px; background-color: teal; margin-right: 5px;"></span>	-	611 (A)	612 (A)	-
<b>NIVELLO+</b> <span style="display: inline-block; width: 10px; height: 10px; background-color: lightblue; margin-right: 5px;"></span>	-	-	612 (LA) 612 (RA)	-
<b>NIVELLO</b> <span style="display: inline-block; width: 10px; height: 10px; background-color: cyan; margin-right: 5px;"></span>	-	611 (LA) 611 (RA)	612 (LA) 612 (RA)	-
<b>FLUTURE</b> <span style="display: inline-block; width: 10px; height: 10px; background-color: darkblue; margin-right: 5px;"></span>	-	-	-	-
<b>TURA</b> <span style="display: inline-block; width: 10px; height: 10px; background-color: brown; margin-right: 5px;"></span>	610 (F)	611 (A)	612 (A)	613 (F)
<b>FARFALLA</b> <span style="display: inline-block; width: 10px; height: 10px; background-color: teal; margin-right: 5px;"></span>	-	611 (A)	612 (A)	-
<b>PILLANGO</b> <span style="display: inline-block; width: 10px; height: 10px; background-color: lime; margin-right: 5px;"></span>	-	-	612 (A)	-
<b>PAPILLON</b> <span style="display: inline-block; width: 10px; height: 10px; background-color: purple; margin-right: 5px;"></span>	-	-	612 (A)	-

(A) = nach außen hin öffnend - (P) = Pendeltür - (FP) = Pendel-Faltanlagen in Kombination - (F) = Faltanlagen





Typ Badewannenlösungen



<span style="color: #8B4513;">■</span> 615 (P)	616 (P)	617 (P)
<span style="color: #4682B4;">■</span> 615 (P)	616 (P)	-
<span style="color: #FFD700;">■</span> 615 (P)	616 (P)	617 (P)
<span style="color: #00008B;">■</span> 615 (P)	616 (P)	617 (P)
<span style="color: #3CB371;">■</span> 615 (P)	616 (P)	617 (P)
<span style="color: #40E0D0;">■</span> 615 (A)	616 (A)	617 (A)
<span style="color: #40E0D0;">■</span> 615 (LA) 615 (RA)	616 (A)	-
<span style="color: #008080;">■</span> 615 (LA) 615 (RA)	616 (A)	617 (LA) 617 (RA)
<span style="color: #00008B;">■</span> -	616 (A)	617 (A)
<span style="color: #8B4513;">■</span> 615 (A)	616 (A)	-
<span style="color: #008080;">■</span> 615 (A)	616 (A)	617 (A)
<span style="color: #9ACD32;">■</span> 615 (A)	616 (A)	617 (A)
<span style="color: #800080;">■</span> 615 (A)	-	-

Je nach Anwendungsbeispiel können die Anzahl und die Anordnung von Stabilisationsstangen, Türanschlägen und Winkelverbindern unterschiedlich beziehungsweise erforderlich sein. Genaue Informationen entnehmen Sie bitte unseren Aufmaßblättern oder fragen unsere Anwendungstechnik. Infos zu den Standardabmessungen von Duschen und zu Abkürzungen finden Sie auf Seite 15.



## Stabilisierung und Überdrückungsschutz

Nachhaltigkeit ist uns wichtig. Daher legen wir sehr großen Wert auf Sicherheit, intelligente Technik und gute Qualität des Materials. Um Ihre Dusche zu stabilisieren und vor falschem Gebrauch wie beispielsweise überdrückten Türen zu schützen, gibt es verschiedene sinnvolle Möglichkeiten. Ihr Duschenexperte berät Sie gerne.

mit Stabilisierungswinkel

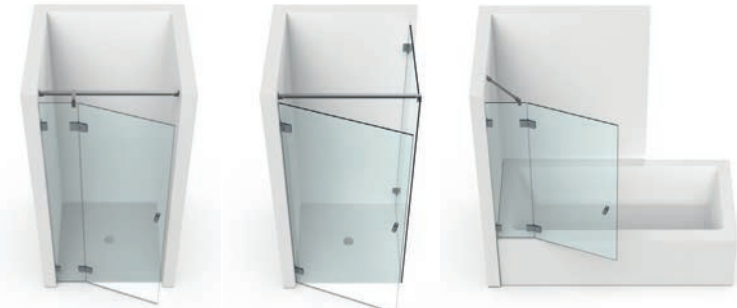


8449MS\_  
Seite 294

mit Reling



mit Stabilisierungsstangen



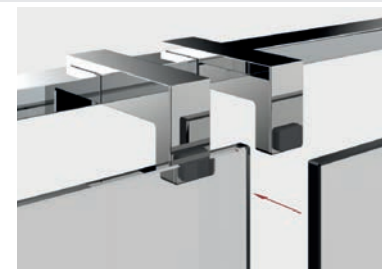
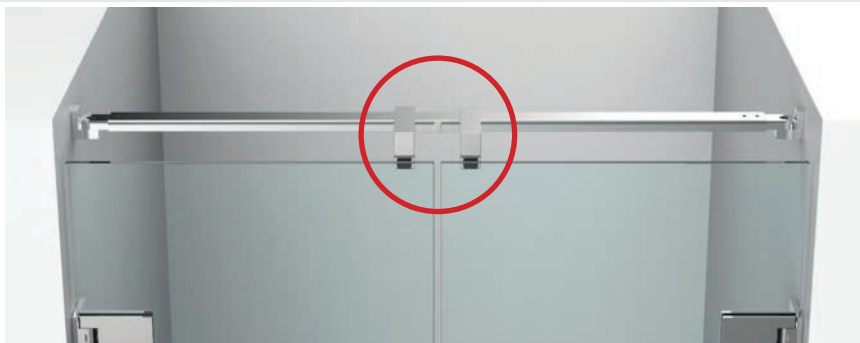
8444MS\_/8494MS\_  
ab Seite 276



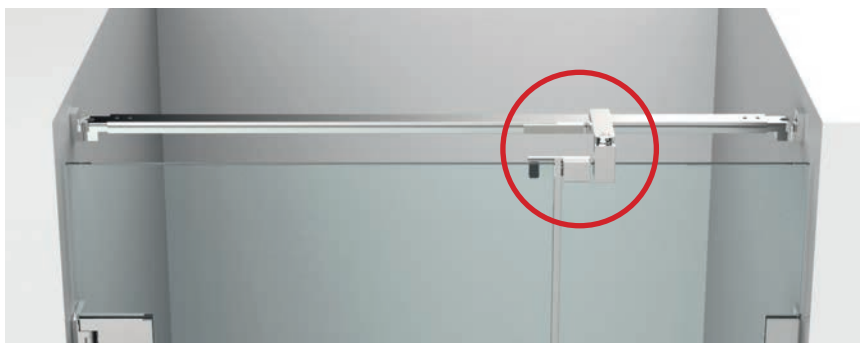
8474MS\_  
Seite 290



## Überdrückungsschutz



8491MS7  
Seite 293



8490MS7-R/L  
Seite 296



8274MS\_-R  
Seite 300



8489MS\_-R/L  
Seite 298



PONTERE



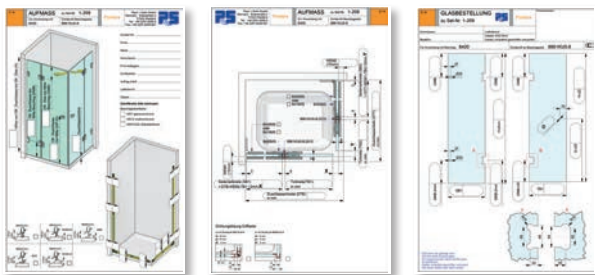
## Passende Winkelverbinder

für PONTERE finden Sie ab Seite 48.



### Unser Service für Sie!

Auf [www.pauli.de](http://www.pauli.de) finden Sie viele verschiedene Aufmaßblätter für alle Standard-Einbausituationen.



■ MADE  
■ IN  
■ GERMANY





■ Duschpendeltürband PONTERE



## PONTERE – Luxusdusche für grenzenlose Vielfalt

PONTERE ist ein hochwertiges, ästhetisches Highlight für individuelle Lösungen im anspruchsvollen Objekt- und Privatbereich. Ob Nischen-, Eck-, Fünfeck- oder U-Duschen: PONTERE ist ein Band, das jede Herausforderung annimmt und nahezu grenzenlose gestalterische Möglichkeiten bietet. Es schließt auf den letzten Zentimetern selbstständig und kann in seiner Nulllage jederzeit stufenlos eingestellt werden.

- mittig liegender Drehpunkt und daher als Pendeltür nutzbar
- selbstständig schließend auf den letzten 15-20°
- Nulllage der Beschläge beliebig oft und stufenlos verstellbar
- verstellbare Gradzahl bei den Winkelverbindern (außer 8418MS)
- schnelle Montage
- wartungsfrei bei normaler Beanspruchung durch hochwertige Lagerbuchsen
- Verbauung wahlweise mit oder ohne Dichtprofil möglich
- Tragfähigkeit (2 Bänder): 50 kg  
entsprechen einem Glastürflügel von 1000 x 2000 mm bei einer Glasdicke von 10 mm (außer 8404MS).
- Die Haltbarkeit der Beschläge wurde durch werksinterne Versuche nach DIN EN 14428:2015/A1:2018 5.5 und TR24 geprüft.





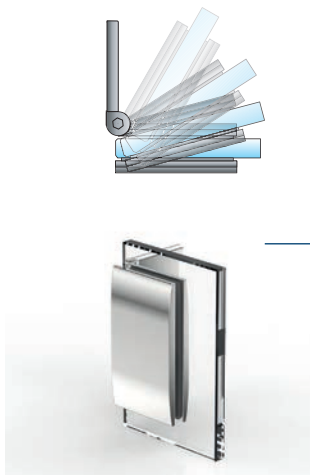
## Duschpendeltürband – PONTERE



PONTERE

■ verstellbare Gradzahl bei verschiedenen Winkelverbindern

■ Nulllage beliebig oft und stufenlos verstellbar



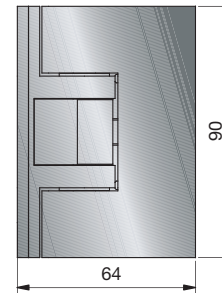
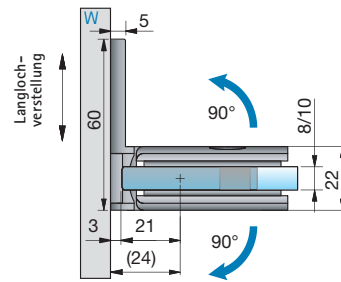
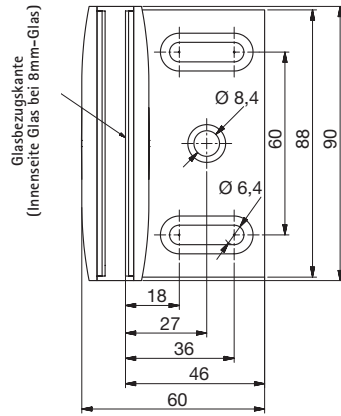
8430MS



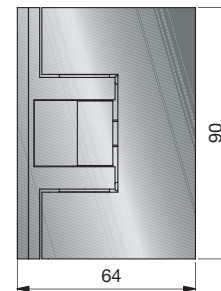
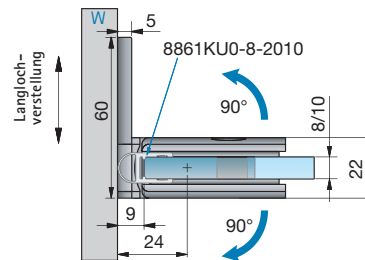
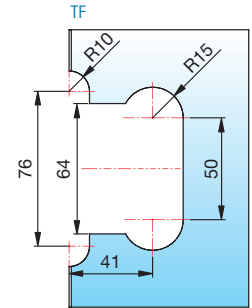
8406MS



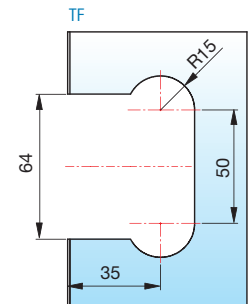
Bitte beachten Sie unsere  
Montagehinweise ab Seite 332.



Glasbearbeitung für 8 mm  
ohne Dichtprofil



Glasbearbeitung für 8 mm  
mit Dichtprofil  
8861KU0-8-2010



Art.-Nr.	Oberfläche	Glasdicke	Artikelbezeichnung	Merkmale	VE/Stück
8406MS7	glanzverchromt	8/10 mm	Duschpendeltürband PONTERE	beidseitig 90° öffnend, mit verstellbarer Nulllagenstellung, Langlochverstellung, einseitige Befestigungslasche	1/2
8406MS10	mattverchromt				
8406MSPVD22	Edelstahloptik				

MADE  
IN  
GERMANY

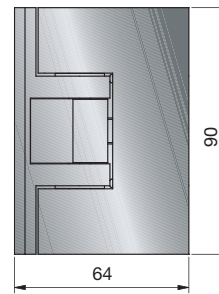
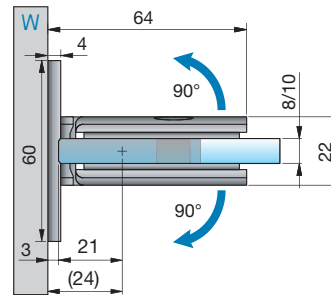
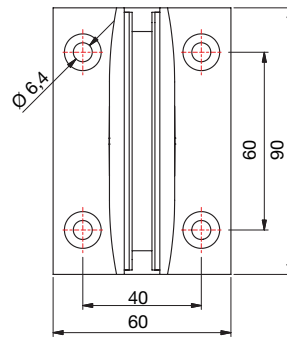
Bei der Verwendung der Beschläge für 10 mm Glasdicke bitte das Einlagenset Art. Nr. HZ-SET9 pro Beschlag kostenlos mitbestellen.



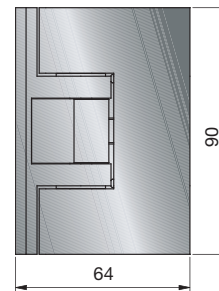
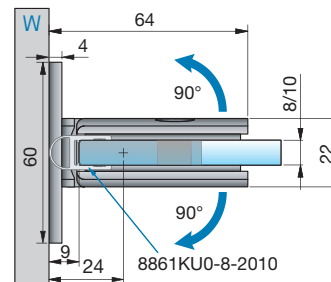
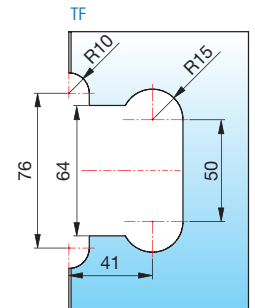


# Duschpendeltürband – PONTERE

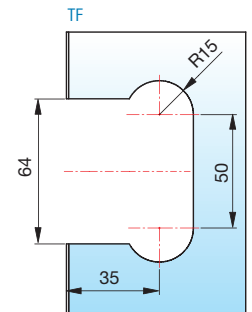
PONTERE



Glasbearbeitung für 8 mm  
ohne Dichtprofil



Glasbearbeitung für 8 mm  
mit Dichtprofil  
8861KU0-8-2010



Art.-Nr.	Oberfläche	Glasdicke	Artikelbezeichnung	Merkmale	VE/Stück
8408MS7	glanzverchromt	8/10 mm	Duschpendeltürband PONTERE	beidseitig 90° öffnend, mit verstellbarer	1/2
8408MS10	mattverchromt		Glas-Wand 90°	Nulllagenstellung, beidseitige	
8408MSPVD22	Edelstahloptik			Befestigungsglasche	

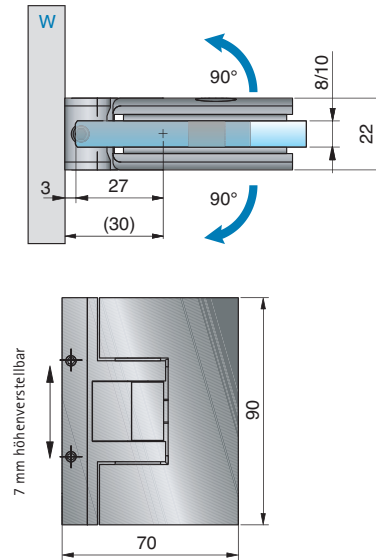
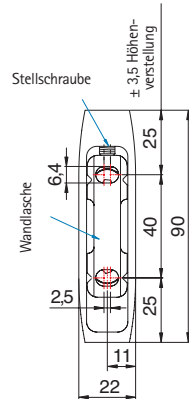
MADE  
IN  
GERMANY

Bei der Verwendung der Beschläge für 10 mm Glasdicke bitte das Einlagenset Art. Nr. HZ-SET9 pro Beschlag kostenlos mitbestellen.

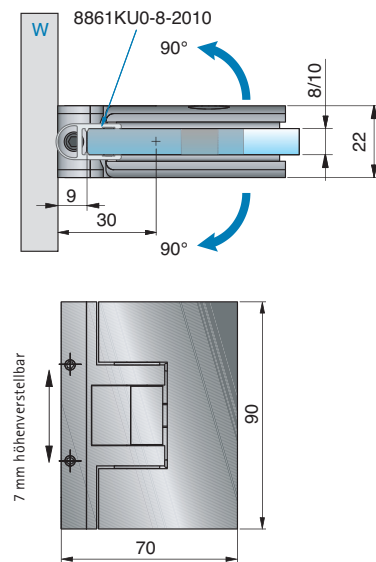
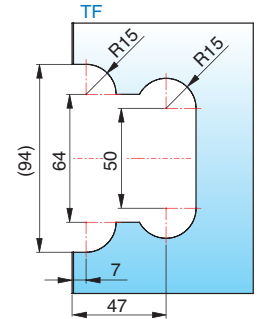
ST = Seitenteil

TF = Türflügel

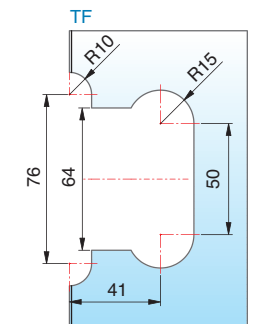
W = Wand



Glasbearbeitung für 8 mm ohne Dichtprofil



Glasbearbeitung für 8 mm mit Dichtprofil 8861KU0-8-2010



Art.-Nr.	Oberfläche	Glasdicke	Artikelbezeichnung	Merkmale	VE/Stück
8404MS7	glanzverchromt	8/10 mm	Duschpendeltürband PONTERE	beidseitig 90° öffnend, mit verstellbarer Nulllagenstellung, 7 mm höhenverstellbar max. Türbreite 700 mm, Tragfähigkeit (2 Bänder): 35 kg bei max. 700 x 2000 x 10 mm	1/2
8404MS10	mattverchromt		Glas-Wand 90°		
8404MSPVD22	Edelstahloptik				

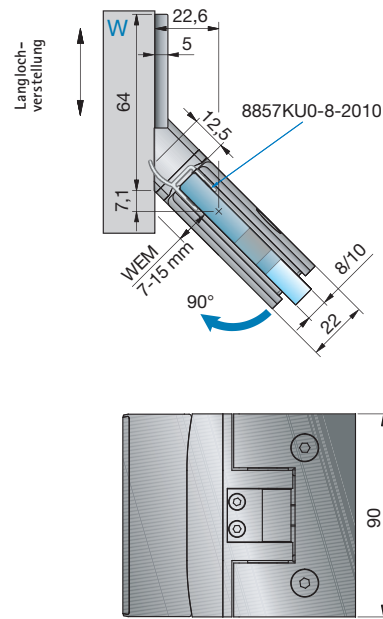
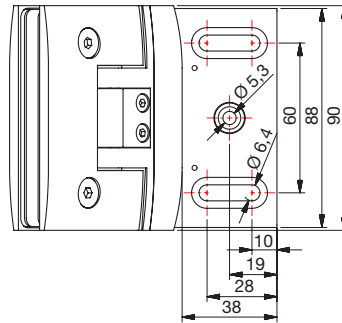
MADE IN GERMANY

Bei der Verwendung der Beschläge für 10 mm Glasdicke bitte das Einlagenset Art. Nr. HZ-SET9 pro Beschlag kostenlos mitbestellen.

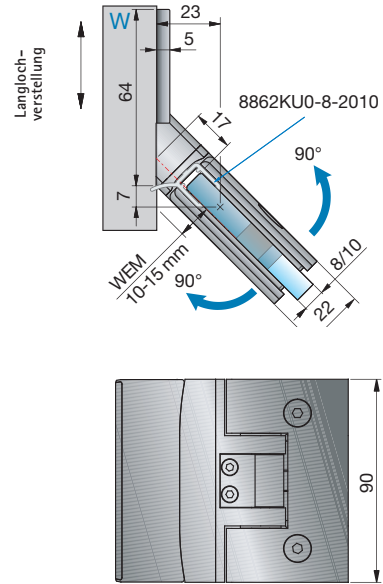
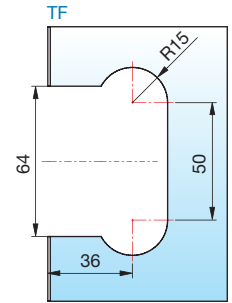


# Duschpendeltürband – PONTERE

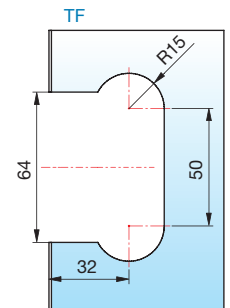
PONTERE



Glasbearbeitung für 8 mm  
mit Dichtprofil  
8857KU0-8-2010



Glasbearbeitung für 8 mm  
mit Dichtprofil  
8862KU0-8-2010



Art.-Nr.	Oberfläche	Glasdicke	Artikelbezeichnung	Merkmale	VE/Stück
8414MS7	glanzverchromt	8/10 mm	Duschpendeltürband PONTERE	je nach verwendeter Dichtung beidseitig 90° öffnend, mit verstellbarer Nulllagenstellung, Langlochverstellung	1/2
8414MS10	mattverchromt		Glas-Wand 135°		
8414MSPVD22	Edelstahloptik				

MADE  
IN  
GERMANY

Bei der Verwendung der Beschläge für 10 mm Glasdicke bitte das Einlagenset Art. Nr. HZ-SET9 pro Beschlag kostenlos mitbestellen.

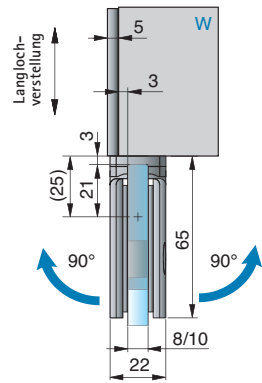
ST = Seitenteil

TF = Türflügel

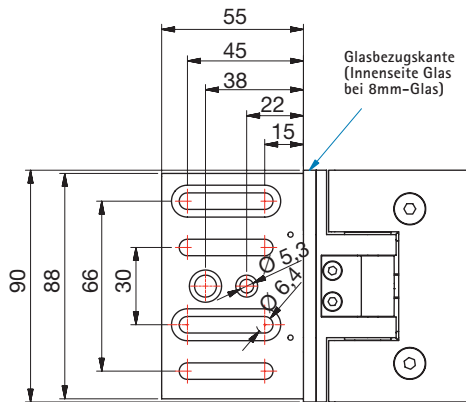
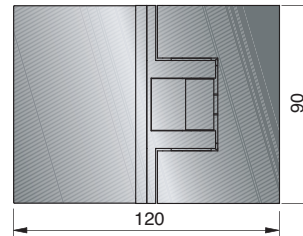
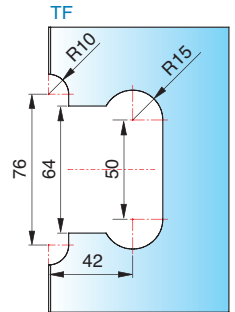
W = Wand



PONTERE



Glasbearbeitung für 8 mm ohne Dichtprofil

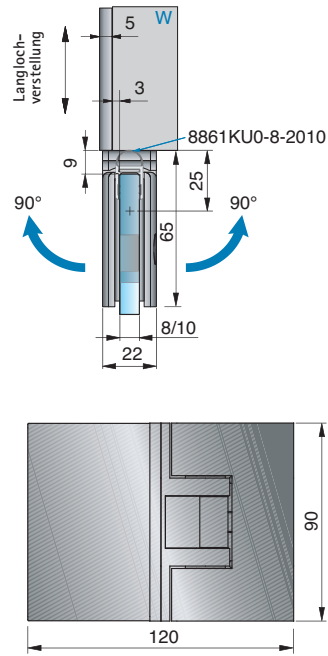


Bei der Verwendung der Beschläge für 10 mm Glasdicke bitte das Einlagenset Art. Nr. HZ-SET9 pro Beschlag kostenlos mitbestellen.

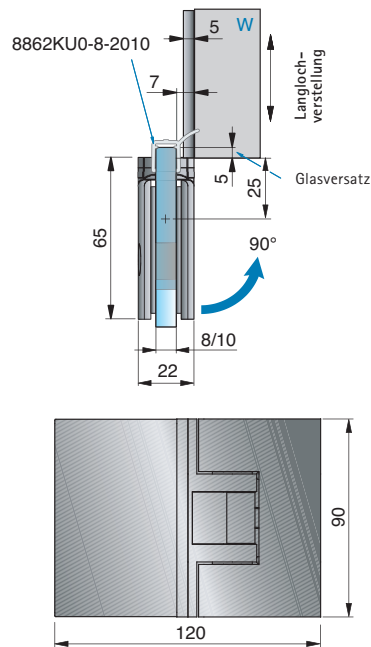
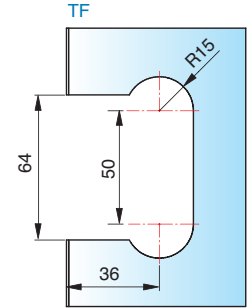


# Duschpendeltürband – PONTERE

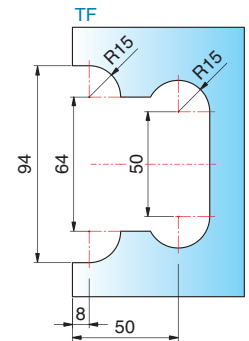
PONTERE



Glasbearbeitung für 8 mm  
mit Dichtprofil  
8861KU0-8-2010



Glasbearbeitung für 8 mm  
mit Dichtprofil  
8862KU0-8-2010



Art.-Nr.	Oberfläche	Glasdicke	Artikelbezeichnung	Merkmale	VE/Stück
8412MS7	glanzverchromt	8/10 mm	Duschpendeltürband PONTERE	je nach verwendeter Dichtung	1/2
8412MS10	mattverchromt		Glas-Wand 180°	90° öffnend, mit verstellbarer Nulllagenstellung,	
8412MSPVD22	Edelstahloptik			Langlochverstellung	

MADE  
IN  
GERMANY

ST = Seitenteil

TF = Türflügel

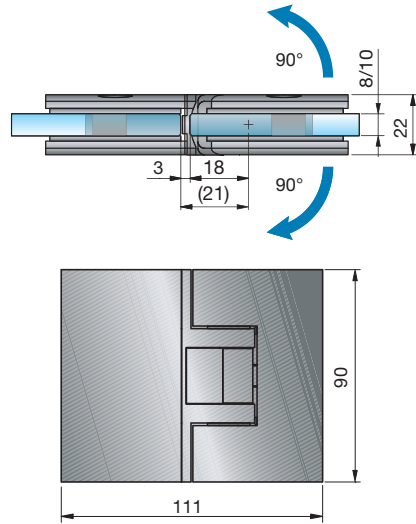
W = Wand



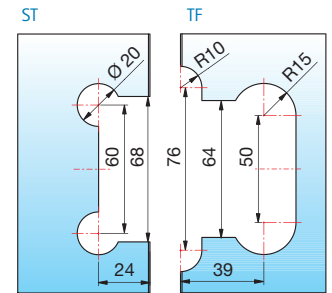




PONTERE



Glasbearbeitung für 8 mm  
ohne Dichtprofil

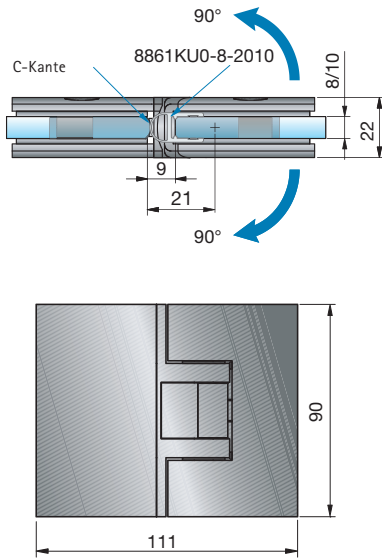


Bei der Verwendung der Beschläge für 10 mm Glasdicke bitte das Einlagenset Art. Nr. HZ-SET7 pro Beschlag kostenlos mitbestellen.

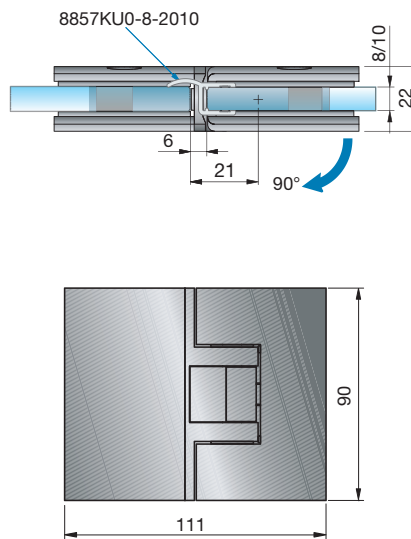
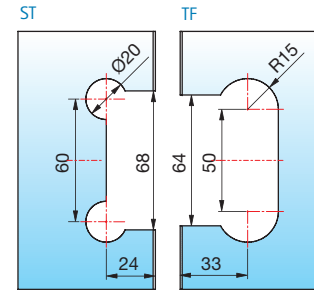


# Duschpendeltürband – PONTERE

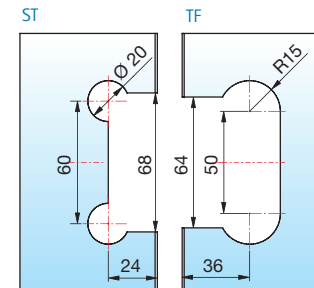
PONTERE



Glasbearbeitung für 8 mm  
mit Dichtprofil  
8861KU0-8-2010



Glasbearbeitung für 8 mm  
mit Dichtprofil  
8857KU0-8-2010



Art.-Nr.	Oberfläche	Glasdicke	Artikelbezeichnung	Merkmale	VE/Stück
8400MS7	glanzverchromt	8/10 mm	Duschpendeltürband PONTERE	je nach verwendeter Dichtung beidseitig 90°	1/2
8400MS10	mattverchromt		Glas-Glas 180°	öffnend, mit verstellbarer Nulllagenstellung	
8400MSPVD22	Edelstahloptik				

ST = Seitenteil

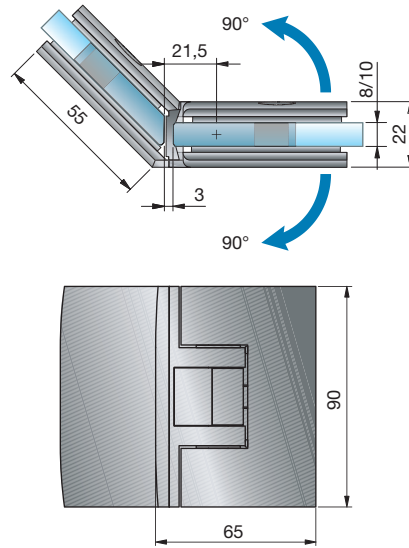
TF = Türflügel

W = Wand

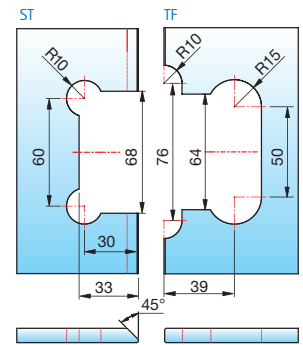
MADE  
IN  
GERMANY



PONTERE



Glasbearbeitung für 8 mm  
ohne Dichtprofil

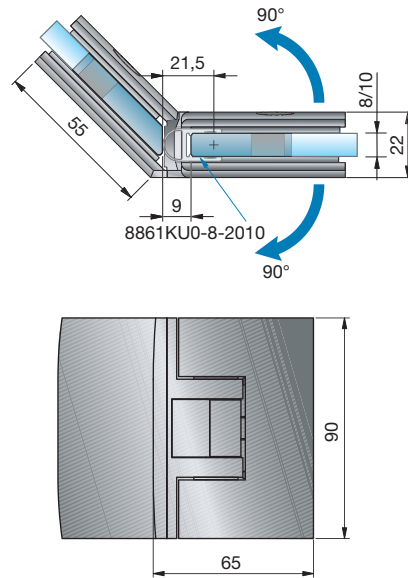


Bei der Verwendung der Beschläge für 10 mm Glasdicke bitte das Einlagenset Art. Nr. HZ-SET8 pro Beschlag kostenlos mitbestellen.

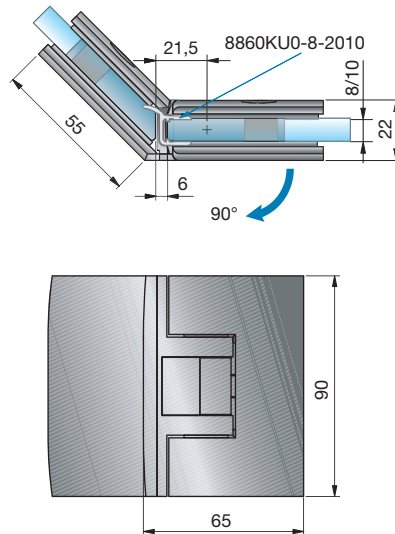
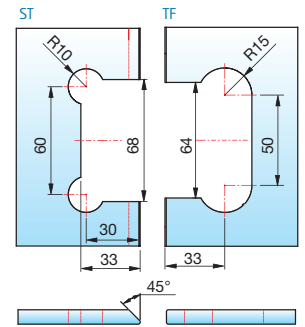


# Duschpendeltürband – PONTERE

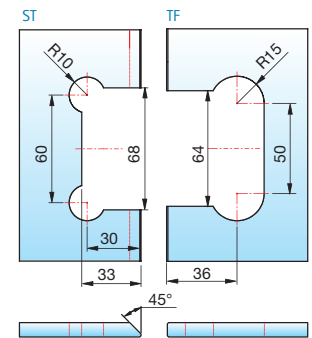
PONTERE



Glasbearbeitung für 8 mm  
mit Dichtprofil  
8861KU0-8-2010



Glasbearbeitung für 8 mm  
mit Dichtprofil  
8860KU0-8-2010



Art.-Nr.	Oberfläche	Glasdicke	Artikelbezeichnung	Merkmale	VE/Stück
8402MS7	glanzverchromt	8/10 mm	Duschpendeltürband PONTERE	je nach verwendeter Dichtung beidseitig 90°	1/2
8402MS10	mattverchromt		Glas-Glas 135°	öffnend, mit verstellbarer Nulllagenstellung	
8402MSPVD22	Edelstahloptik				

MADE  
IN  
GERMANY

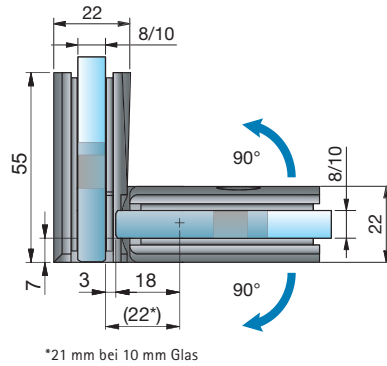
ST = Seitenteil

TF = Türflügel

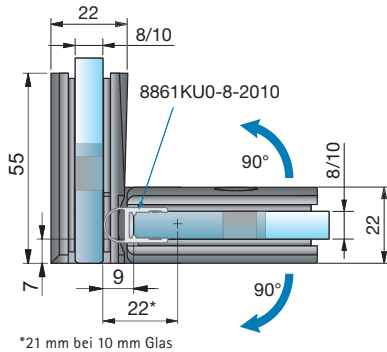
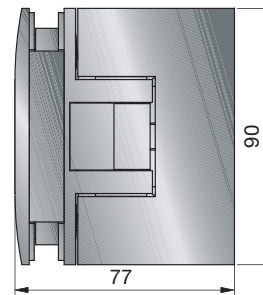
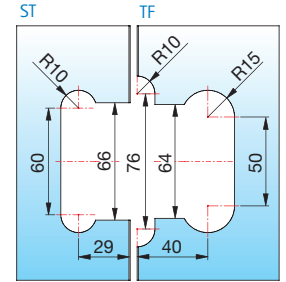
W = Wand



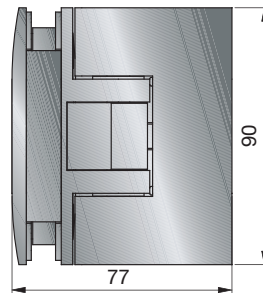
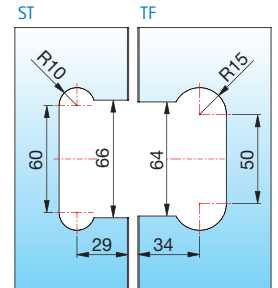
PONTERE



Glasbearbeitung für 8 mm ohne Dichtprofil



Glasbearbeitung für 8 mm mit Dichtprofil  
8861KU0-8-2010



Art.-Nr.	Oberfläche	Glasdicke	Artikelbezeichnung	Merkmale	VE/Stück
8410MS7	glanzverchromt	8/10 mm	Duschpendeltürband PONTERE	beidseitig 90° öffnend, mit verstellbarer Nulllagenstellung,	1/2
8410MS10	mattverchromt		Glas-Glas 90°		
8410MSPVD22	Edelstahloptik				

MADE IN GERMANY

Bei der Verwendung der Beschläge für 10 mm Glasdicke bitte das Einlagenset Art. Nr. HZ-SET10 pro Beschlag kostenlos mitbestellen.

ST = Seitenteil

TF = Türflügel

W = Wand



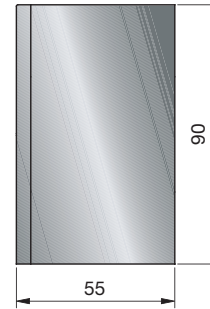
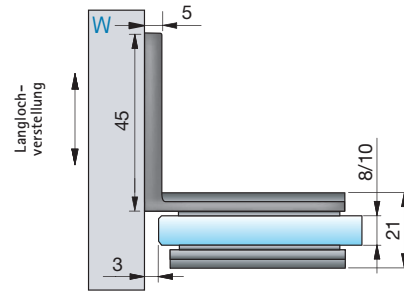




- Für die Aussteifung der Dusche empfehlen wir hier die VIVERE Reling aus Edelstahl für noch mehr Stabilität.

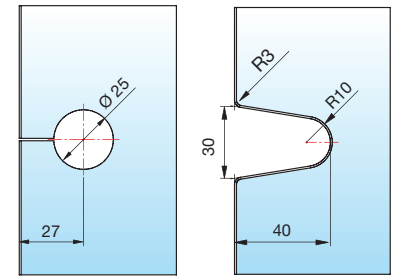


- Durch das Einrücken der Gläser innerhalb des Duschbereiches kann – ohne untere Dichtung am Duschtürflügel verbaut werden. Hierbei ist der Wassereinfallswinkel auf das Glas zu berücksichtigen.



Glasbearbeitung für 8/10 mm

Bohrung Ø 25 mm oder Randausschnitt R40



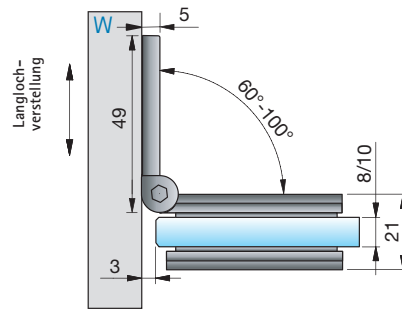
Art.-Nr.	Oberfläche	Glasdicke	Artikelbezeichnung	Merkmale	VE/Stück
8418MS7	glanzverchromt	8/10 mm	Winkelverbinder PONTERE	starr, Langlochverstellung	1/2
8418MS10	mattverchromt		Glas-Wand 90°		
8418MSPVD22	Edelstahloptik				

MADE  
IN  
GERMANY



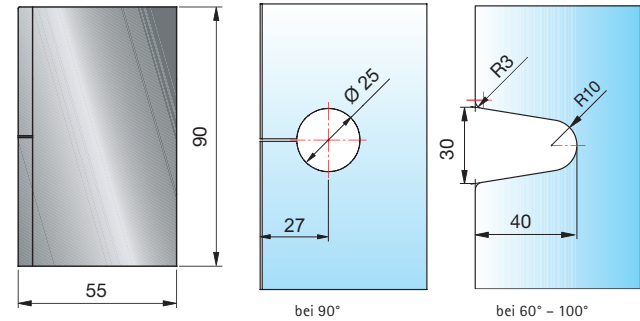
# Winkelverbinder – PONTERE

PONTERE



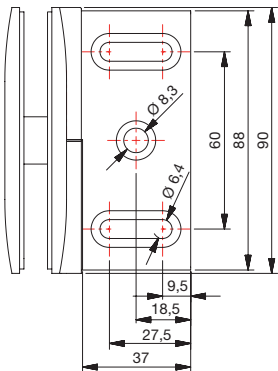
Glasbearbeitung für 8 mm  
Bei anderen Gradzahlen ändert sich der Gehrungswinkel  
oder der Bohrungsabstand dementsprechend laut Tabelle.

Bohrung  $\varnothing$  25 mm oder Randausschnitt R40



Art.-Nr.	Oberfläche	Glasdicke	Artikelbezeichnung	Merkmale	VE/Stück
8430MS7	glanzverchromt	8/10 mm	Winkelverbinder PONTERE	Winkelgradzahl stufenlos von 60° – 100°	1/2
8430MS10	mattverchromt		Glas-Wand 90°	verstellbar, Langlochverstellung	
8430MSPVD22	Edelstahloptik				

MADE  
IN  
GERMANY



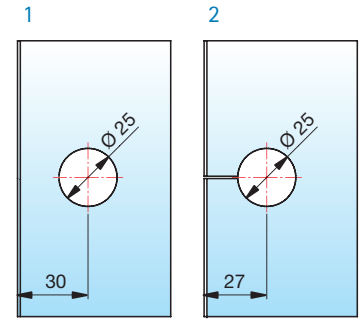
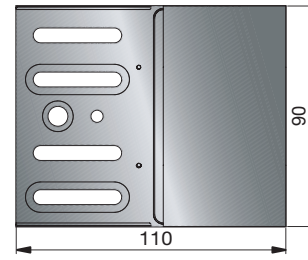
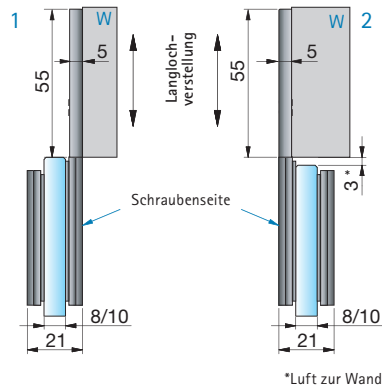
Befestigungsglasche für 8418MS und 8430MS

## Gehrungswinkel und Bohrlochmaße für 8430MS

Winkel	Bohrlochmaß von Glaskante	Gehrungswinkel am Glas	Bemerkung
60°	35 mm	30°	-
65°	33 mm	25°	-
70°	32 mm	20°	-
75°	31 mm	15°	-
80°	29 mm	10°	-
85°	28 mm	5°	Bohrung geschlitzt
90°	27 mm	ohne Gehrung	Bohrung geschlitzt
95°	26 mm	5°	Bohrung geschlitzt
100°	26 mm	10°	Bohrung geschlitzt

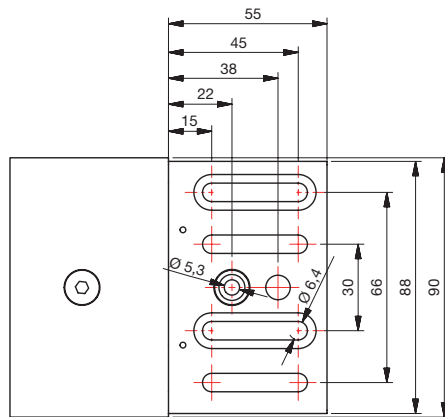


Glasbearbeitung für 8/10 mm



Art.-Nr.	Oberfläche	Glasdicke	Artikelbezeichnung	Merkmale	VE/Stück
8428MS7	glanzverchromt	8/10 mm	Längsverbinder PONTERE	Langlochverstellung mit Abdeckplatte,	1/2
8428MS10	mattverchromt		Glas-Wand 180°	Schraubenseite rechts oder links verwendbar	
8428MSPVD22	Edelstahloptik				

MADE  
IN  
GERMANY



Befestigungsglasche für 8428MS

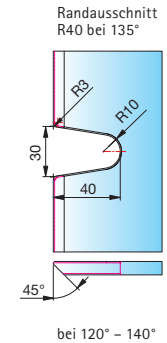
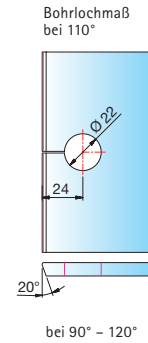
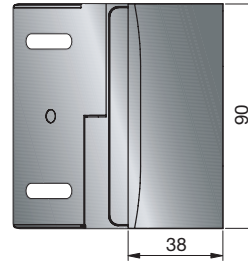
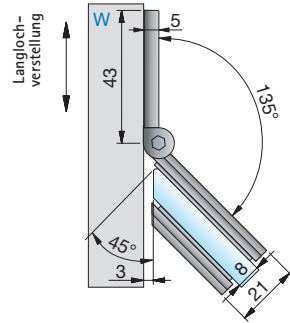


# Winkelverbinder – PONTERE

PONTERE

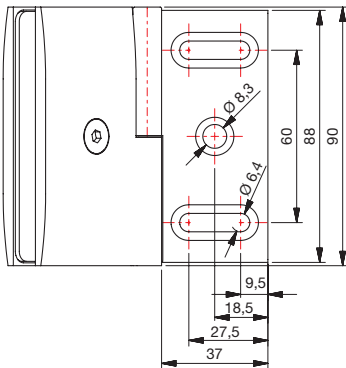
Glasbearbeitung für 8 mm

Bei anderen Gradzahlen ändert sich der Gehrungswinkel oder der Bohrungsabstand dementsprechend laut Tabelle.



Art.-Nr.	Oberfläche	Glasdicke	Artikelbezeichnung	Merkmale	VE/Stück
8427MS7	glanzverchromt	8/10 mm	Winkelverbinder PONTERE	Winkelgradzahl stufenlos von 90° – 140°	1/2
8427MS10	mattverchromt		Glas-Wand 135°	verstellbar, Langlochverstellung	
8427MSPVD22	Edelstahloptik				

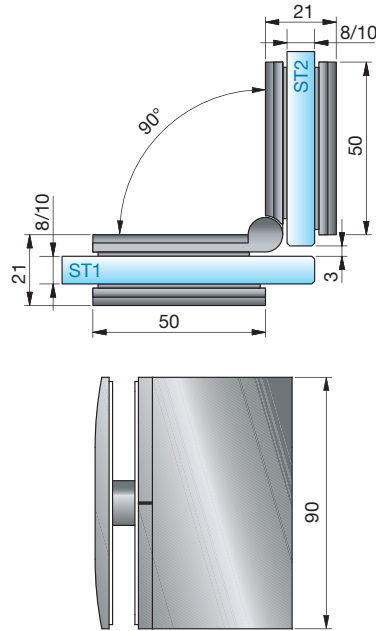
MADE IN GERMANY



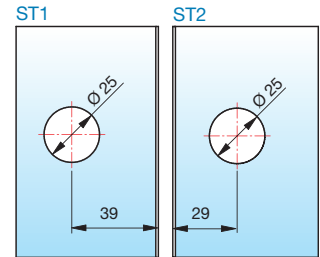
Befestigungsglasche für 8427MS

Gehrungswinkel und Bohrlochmaße für 8427MS				
Winkel	Bohrlochmaß von Glaskante	Gehrungswinkel am Glas	Glasbearbeitung	Bemerkung
90°	27 mm	0°	Bohrung	-
95°	26 mm	5°	Bohrung	Bohrung geschlitzt
100°	26 mm	10°	Bohrung	Bohrung geschlitzt
105°	25 mm	15°	Bohrung	Bohrung geschlitzt
110°	24 mm	20°	Bohrung	Bohrung geschlitzt
115°	24 mm	25°	Bohrung	Bohrung geschlitzt
120°		30°	Randausschnitt R40	-
125°		35°	Randausschnitt R40	-
130°		40°	Randausschnitt R40	-
135°		45°	Randausschnitt R40	-
140°		50°	Randausschnitt R40	-



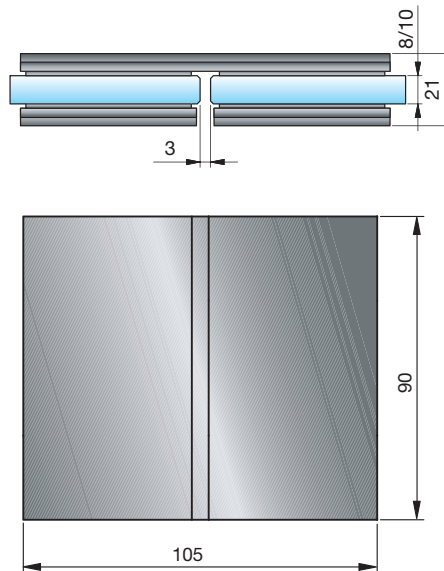


Glasbearbeitung für 8 mm

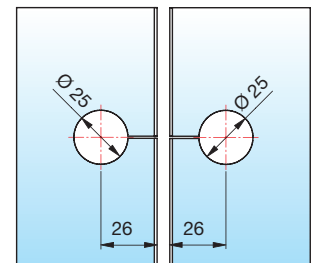


Art.-Nr.	Oberfläche	Glasdicke	Artikelbezeichnung	Merkmale	VE/Stück
8421MS7	glanzverchromt	8/10 mm	Winkelverbinder PONTERE	Winkelgradzahl stufenlos von 80° – 180°	1/2
8421MS10	mattverchromt		Glas-Glas 90°	verstellbar	
8421MSPVD22	Edelstahloptik				

MADE  
IN  
GERMANY



Glasbearbeitung für 8/10 mm



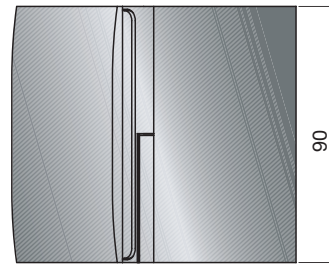
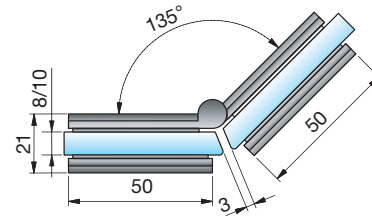
Art.-Nr.	Oberfläche	Glasdicke	Artikelbezeichnung	Merkmale	VE/Stück
8422MS7	glanzverchromt	8/10 mm	Längsverbinder PONTERE	starr	1/2
8422MS10	mattverchromt		Glas-Glas 180°		
8422MSPVD22	Edelstahloptik				

MADE  
IN  
GERMANY



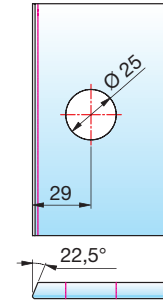
# Winkelverbinder – PONTERE

PONTERE



Glasbearbeitung für 8 mm

Glasbearbeitung bei 135°  
Bei anderen Gradzahlen ändert sich der  
Gehrungswinkel dementsprechend.



Art.-Nr.	Oberfläche	Glasdicke	Artikelbezeichnung	Merkmale	VE/Stück
8425MS7	glanzverchromt	8/10 mm	Winkelverbinder PONTERE	Winkelgradzahl stufenlos von 80° – 180°	1/2
8425MS10	mattverchromt		Glas-Glas 135°	verstellbar	
8425MSPVD22	Edelstahloptik				

MADE  
IN  
GERMANY

## Gehrungswinkel und Bohrlochmaße für 8425MS

Winkel	Bohrlochmaß von Glaskante	Gehrungswinkel am Glas	Bemerkung
80°	38 mm	50°	-
85°	37 mm	47,5°	-
90°	36 mm	45°	-
95°	35 mm	42,5°	-
100°	34 mm	40°	-
105°	33 mm	37,5°	-
110°	32 mm	35°	-
115°	31 mm	32,5°	-
120°	31 mm	30°	-
125°	30 mm	27,5°	-
130°	29 mm	25°	-

Winkel	Bohrlochmaß von Glaskante	Gehrungswinkel am Glas	Bemerkung
135°	29 mm	22,5°	-
140°	28 mm	20°	Bohrung geschlitzt
145°	27 mm	17,5°	Bohrung geschlitzt
150°	27 mm	15°	Bohrung geschlitzt
155°	26 mm	12,5°	Bohrung geschlitzt
160°	26 mm	10°	Bohrung geschlitzt
165°	25 mm	7,5°	Bohrung geschlitzt
170°	25 mm	5°	Bohrung geschlitzt
175°	24 mm	0°	Bohrung geschlitzt
180°	24 mm	0°	Bohrung geschlitzt



PAVONE



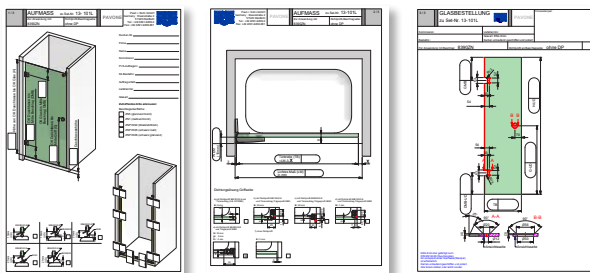
## Passende Winkelverbinder

für PAVONE finden Sie ab Seite 66.



### Unser Service für Sie!

Auf [www.pauli.de](http://www.pauli.de) finden Sie viele verschiedene Aufmaßblätter für alle Standard-Einbausituationen.



■ MADE  
■ IN  
■ GERMANY



- PAVONE – Flächenbündiges Hebe-Senk-Pendeltürband





PAVONE



8393ZN

**NEW**



8397ZN

## PAVONE – höchste Ansprüche an Funktionalität und Ästhetik

Mit innovativen Entwicklungen im Hebesenkbereich geben wir Ihnen die Möglichkeit je nach baulicher Situation ohne Dichtungen zu verbauen.

- beidseitig 90° öffnendes Duschpendeltürband
- Hebe-Senkfunktion
- mit flächenbündiger Verschraubung
- im Senkvorgang selbst schließend

- stufenlose Nulllageneinstellung
- Tragfähigkeit (2 Bänder): 36 kg entsprechen einer maximalen Türflügelgröße von 900 x 2000 mm bei 8 mm Glasdicke.
- optimiert für die Verbauung ohne Dichtprofil – je nach baulicher Situation (3mm Luft zur Wand bei geänderter Glasbearbeitung mit Gehrungskante)
- Die Haltbarkeit der Beschläge wurde durch werksinterne Versuche nach DIN EN 14428:2015/A1:2018 5.5 und TR24 geprüft.



## Flächenbündiges Hebe-Senk-Pendeltürband – PAVONE



8390ZN



8392ZN



8399ZN



PAVONE

■ alle Beschläge auch in schwarz erhältlich

- flächenbündige Glasbefestigung für eine einfachere Reinigung
- Hebe-Senk-Funktion – Hub ca. 6 mm, nach ca. 54°
- im Senkvorgang selbstschließend



■ Für einen reibungslosen Ablauf der Montage:  
Vor dem Ausrichten der Scheibe den Dichtungsgummi einlegen.

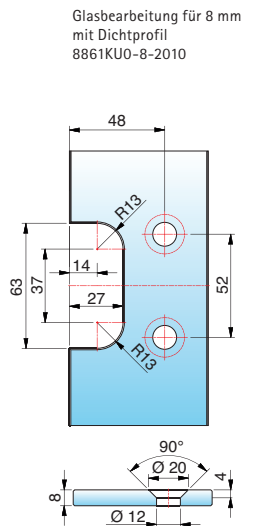
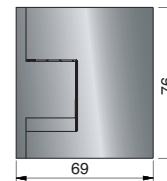
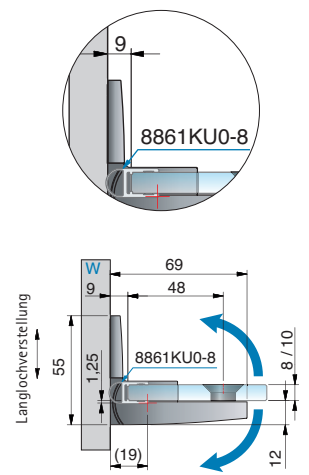
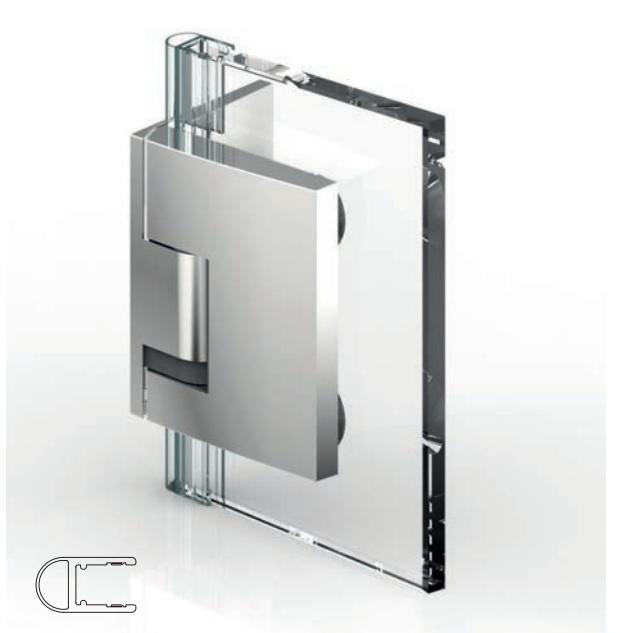
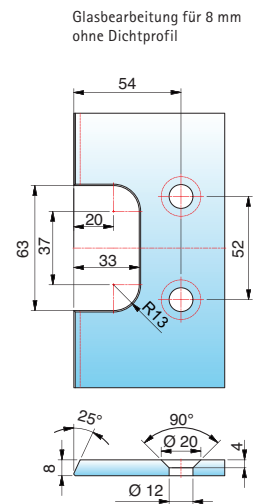
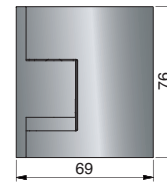
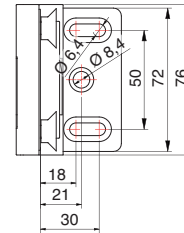
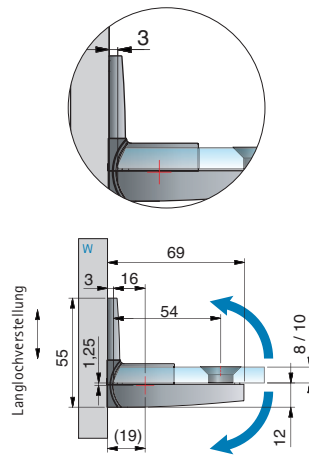
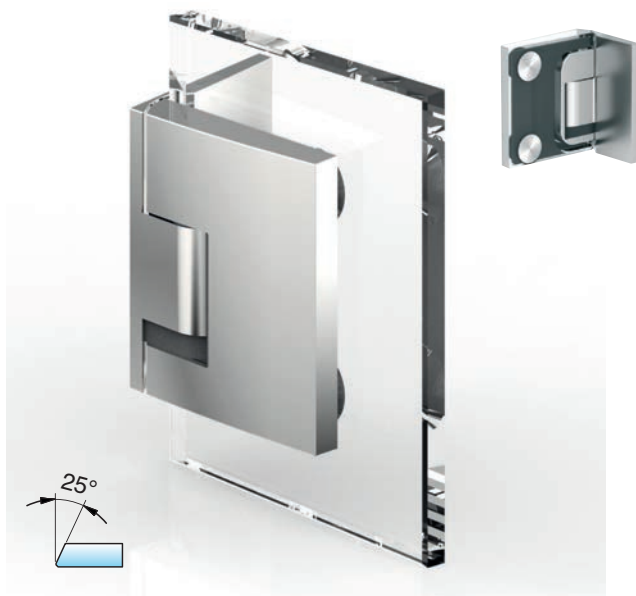


Bitte beachten Sie unsere  
Montagehinweise ab Seite 332.

# Flächenbündiges Hebe-Senk-Pendeltürband – PAVONE



PAVONE



**Black  
EDITION**

Art.-Nr.	Oberfläche	Glasdicke	Artikelbezeichnung	Merkmale	VE/Stück
8390ZN5-L	glanzverchromt	8/10 mm	PAVONE – Pendeltürband	Glasbefestigung flächenbündig, verdeckte Verschraubung mit Abdeck-	1/2
8390ZN1-L	mattverchromt		Glas-Wand 90°	kappe, Punkthalter unabhängig voneinander ± 2 mm in jede Richtung	
8390ZNPVD22-L	Edelstahloptik		links montiert, beidseitig öffnend	verstellbar, Nulllage einstellbar	
8390ZNPVD35-L	schwarz matt				
8390ZNPVD36-L	schwarz glänzend				

MADE  
IN  
GERMANY

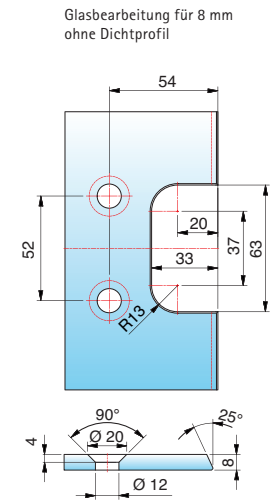
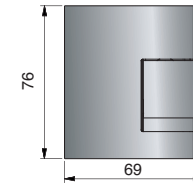
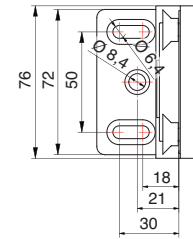
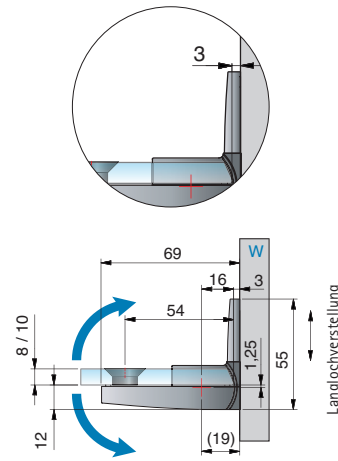
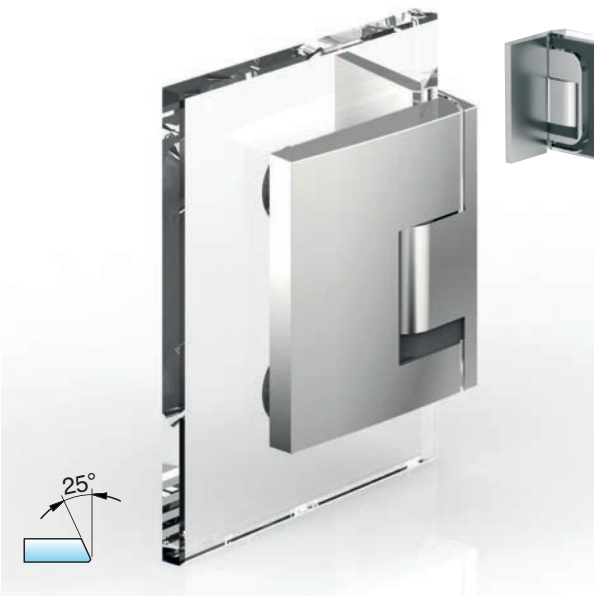
Achtung: Bitte Hinweis auf Seite 68 beachten!



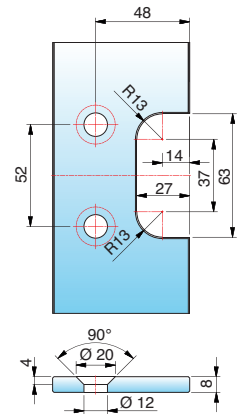
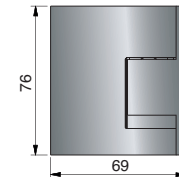
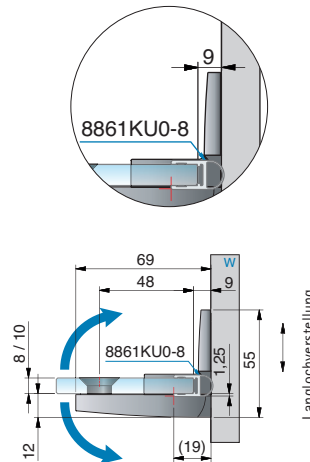
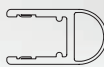


# Flächenbündiges Hebe-Senk-Pendeltürband – PAVONE

PAVONE



Glasbearbeitung für 8 mm ohne Dichtprofil



Glasbearbeitung für 8 mm mit Dichtprofil  
8861KU0-8-2010

**Black  
EDITION**

Art.-Nr.	Oberfläche	Glasdicke	Artikelbezeichnung	Merkmale	VE/Stück
8390ZN5-R	glanzverchromt	8/10 mm	PAVONE – Pendeltürband	Glasbefestigung flächenbündig, verdeckte Verschraubung mit Abdeckkappe, Punkthalter unabhängig voneinander ± 2 mm in jede Richtung verstellbar, Nulllage einstellbar	1/2
8390ZN1-R	mattverchromt		Glas-Wand 90°		
8390ZNPVD22-R	Edelstahloptik		rechts montiert, beidseitig öffnend		
8390ZNPVD35-R	schwarz matt				
8390ZNPVD36-R	schwarz glänzend				

MADE IN GERMANY

ST = Seitenteil

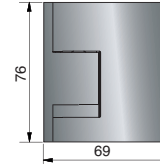
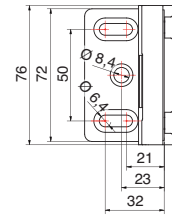
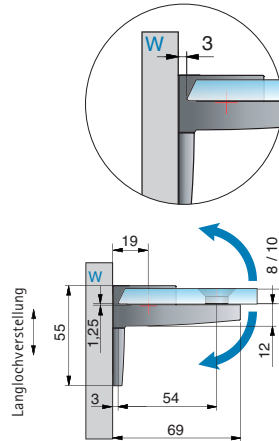
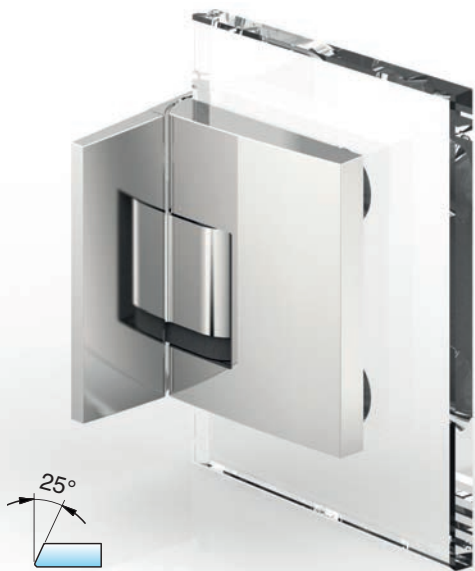
TF = Türflügel

W = Wand

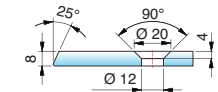
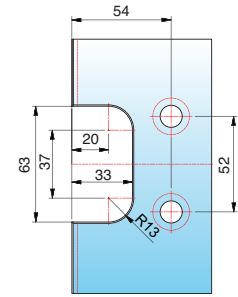
# Flächenbündiges Hebe-Senk-Pendeltürband – PAVONE



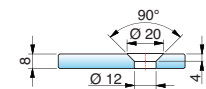
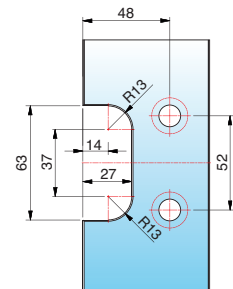
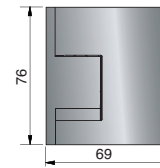
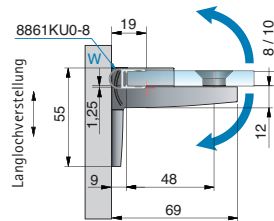
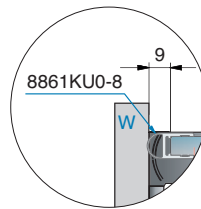
PAVONE



Glasbearbeitung für 8 mm ohne Dichtprofil



Glasbearbeitung für 8 mm mit Dichtprofil 8861KU0-8-2010



**Black  
EDITION**

Art.-Nr.	Oberfläche	Glasdicke	Artikelbezeichnung	Merkmale	VE/Stück
8391ZN5-L	glanzverchromt	8/10 mm	PAVONE – Pendeltürband	Glasbefestigung flächenbündig, verdeckte Verschraubung mit Abdeckkappe, Punkthalter unabhängig voneinander $\pm 2$ mm in jede Richtung verstellbar, Nulllage einstellbar, Im Senkvorgang selbstschließend. Wandbefestigung außen mit Langlochverstellung	1/2
8391ZN1-L	mattverchromt		Glas-Wand 90°		
8391ZNPVD22-L	Edelstahloptik		links montiert, beidseitig öffnend		
8391ZNPVD35-L	schwarz matt		Wandlasche außen		
8391ZNPVD36-L	schwarz glänzend				

MADE  
IN  
GERMANY

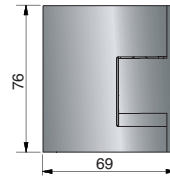
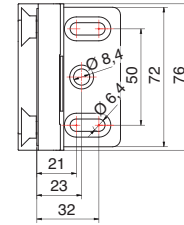
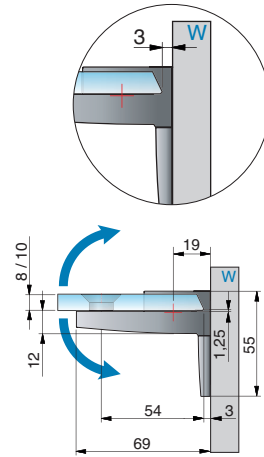
Achtung: Bitte Hinweis auf Seite 68 beachten!



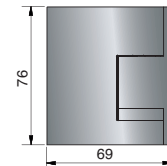
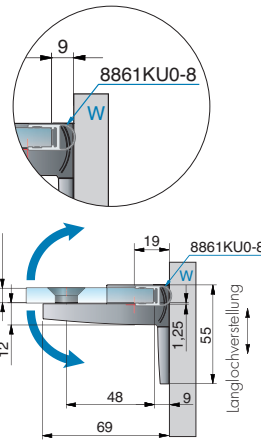
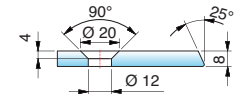
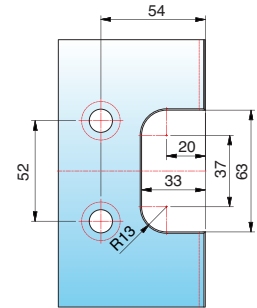


# Flächenbündiges Hebe-Senk-Pendeltürband – PAVONE

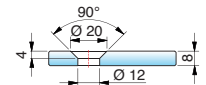
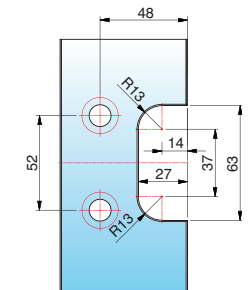
PAVONE



Glasbearbeitung für 8 mm ohne Dichtprofil



Glasbearbeitung für 8 mm mit Dichtprofil 8861KU0-8-2010



**Black  
EDITION**

Art.-Nr.	Oberfläche	Glasdicke	Artikelbezeichnung	Merkmale	VE/Stück
8391ZN5-R	glanzverchromt	8/10 mm	PAVONE – Pendeltürband	Glasbefestigung flächenbündig, verdeckte Verschraubung mit	1/2
8391ZN1-R	mattverchromt		Glas-Wand 90°	Abdeckkappe, Punkthalter unabhängig voneinander ± 2 mm in jede	
8391ZNPVD22-R	Edelstahloptik		rechts montiert, beidseitig öffnend	Richtung verstellbar, Nulllage einstellbar, Im Senkvorgang selbstschließend.	
8391ZNPVD35-R	schwarz matt		Wandlasche außen	Wandbefestigung außen mit Langlochverstellung	
8391ZNPVD36-R	schwarz glänzend				

MADE  
IN  
GERMANY

ST = Seitenteil

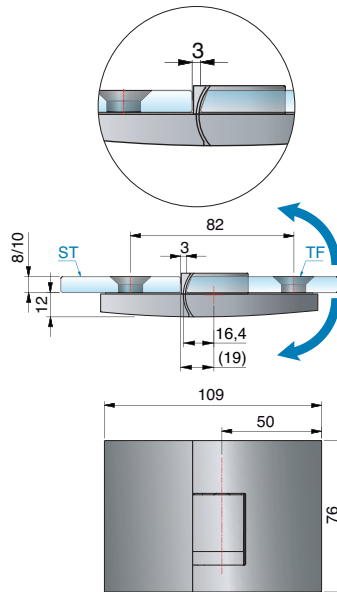
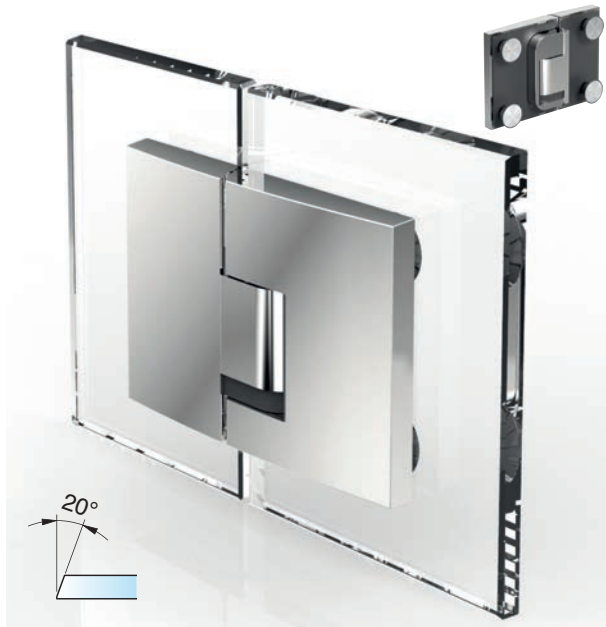
TF = Türflügel

W = Wand

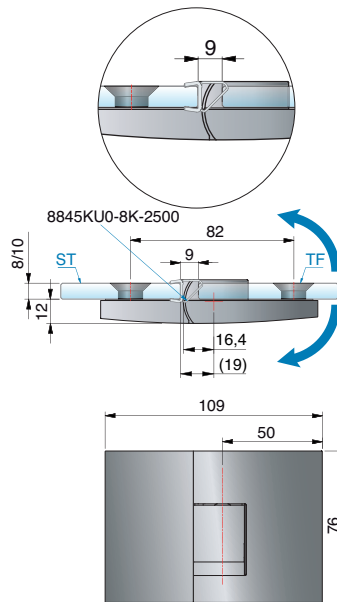
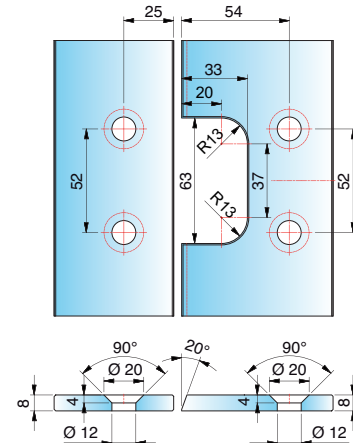
# Flächenbündiges Hebe-Senk-Pendeltürband – PAVONE



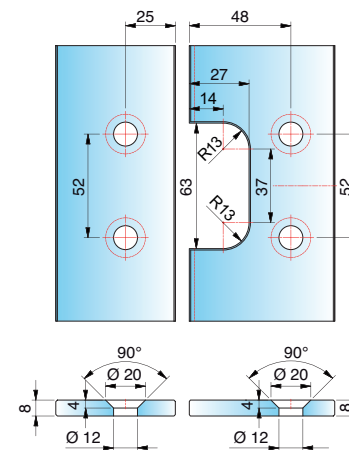
PAVONE



Glasbearbeitung für 8 mm  
ohne Dichtprofil



Glasbearbeitung für 8 mm  
mit Dichtprofil  
8845KU0-8K-2500



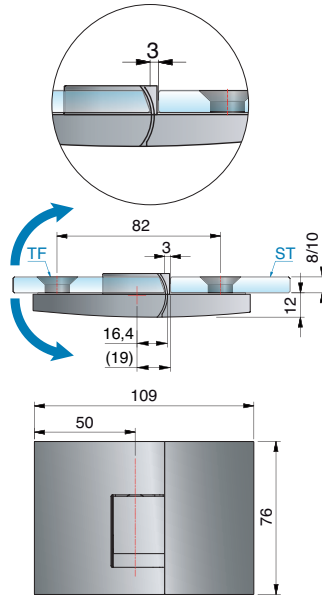
**Black  
EDITION**

Art.-Nr.	Oberfläche	Glasdicke	Artikelbezeichnung	Merkmale	VE/Stück
8392ZN5-L	glanzverchromt	8/10 mm	PAVONE – Pendeltürband	Glasbefestigung flächenbündig, Punkthalter unabhängig voneinander ± 2 mm in jede Richtung verstellbar, Nulllage einstellbar.	1/2
8392ZN1-L	mattverchromt		Glas-Glas 180°, links montiert,		
8392ZNPVD22-L	Edelstahloptik		beidseitig öffnend		
8392ZNPVD35-L	schwarz matt				
8392ZNPVD36-L	schwarz glänzend				

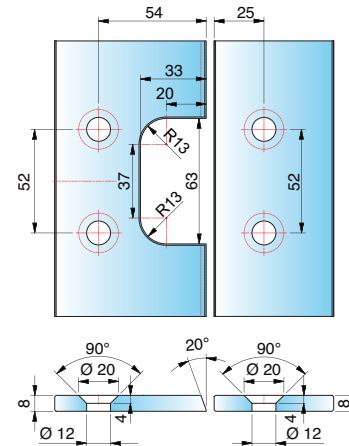
MADE  
IN  
GERMANY

Achtung: Bitte Hinweis auf Seite 68 beachten!

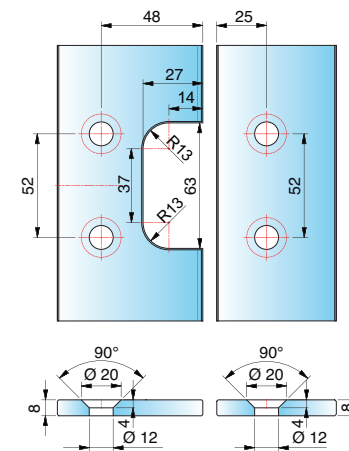
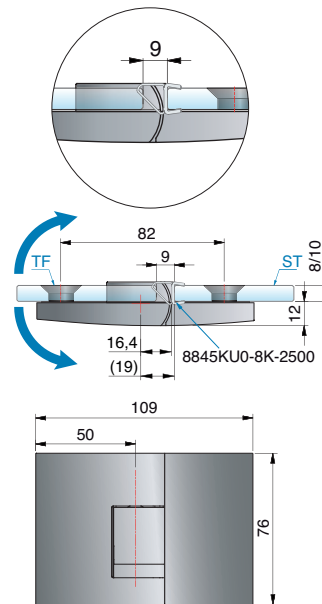
# Flächenbündiges Hebe-Senk-Pendeltürband – PAVONE



Glasbearbeitung für 8 mm  
ohne Dichtprofil



Glasbearbeitung für 8 mm  
mit Dichtprofil  
8845KU0-8K-2500



**Black  
EDITION**

Art.-Nr.	Oberfläche	Glasdicke	Artikelbezeichnung	Merkmale	VE/Stück
8392ZN5-R	glanzverchromt	8/10 mm	PAVONE – Pendeltürband	Glasbefestigung flächenbündig, Punkthalter unabhängig voneinander	1/2
8392ZN1-R	mattverchromt		Glas-Glas 180°, rechts montiert,	± 2 mm in jede Richtung verstellbar, Nulllage einstellbar.	
8392ZNPVD22-R	Edelstahloptik		beidseitig öffnend		
8392ZNPVD35-R	schwarz matt				
8392ZNPVD36-R	schwarz glänzend				

MADE  
IN  
GERMANY

ST = Seitenteil

TF = Türflügel

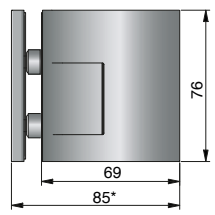
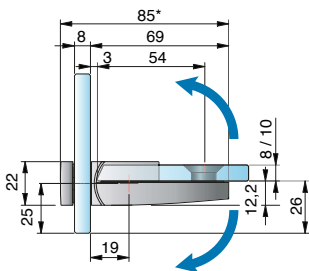
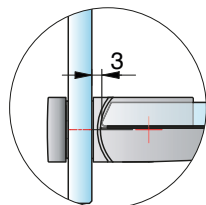
W = Wand

# Flächenbündiges Hebe-Senk-Pendeltürband – PAVONE

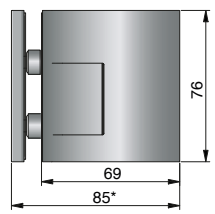
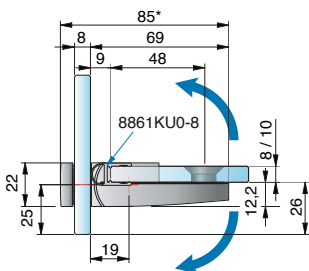
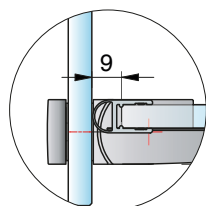
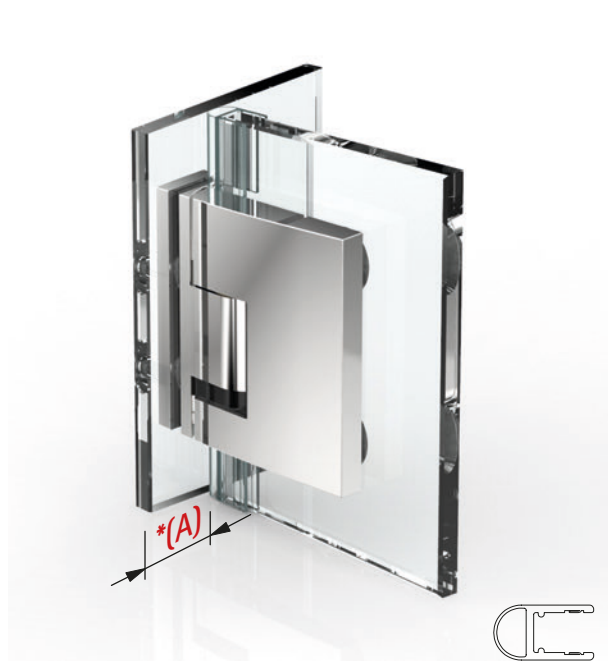
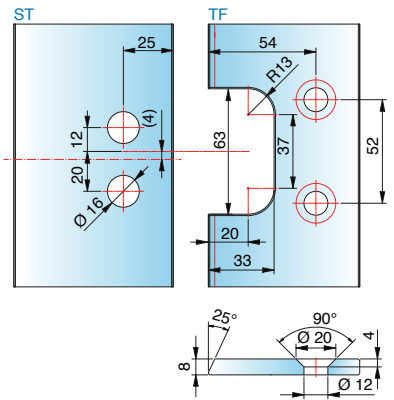


PAVONE

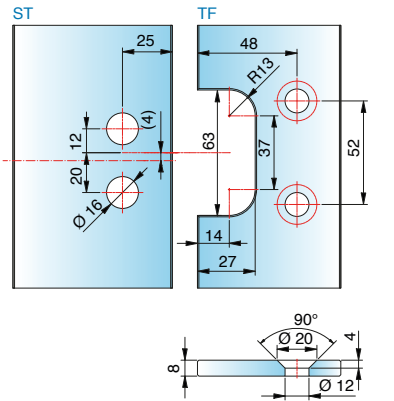
**NEW**



Glasbearbeitung für 8 mm  
ohne Dichtprofil



Glasbearbeitung für 8 mm  
mit Dichtprofil  
8861KU0-8-2500



**Black  
EDITION**

Art.-Nr.	Oberfläche	Glasdicke	Artikelbezeichnung	Merkmale	VE/Stück
8393ZN5-L	glanzverchromt	8/10 mm	PAVONE – Pendeltürband	Glasbefestigung flächenbündig, Punkthalter unabhängig voneinander ± 2 mm in jede Richtung verstellbar, Nulllage einstellbar, *Einrückmaß (A) am Seitenteil kann selbst bestimmt werden. max. Türbreite 750 mm, Tragfähigkeit (2 Bänder): 30 kg bei max. 750 x 2000 x 8 mm	1/2
8393ZN1-L	mattverchromt		Glas-Glas 90°, links montiert,		
8393ZNPVD22-L	Edelstahloptik		beidseitig öffnend		
8393ZNPVD35-L	schwarz matt				
8393ZNPVD36-L	schwarz glänzend				

MADE IN GERMANY

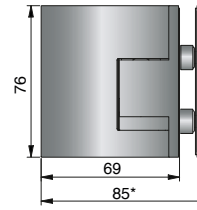
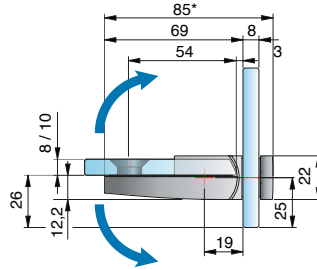
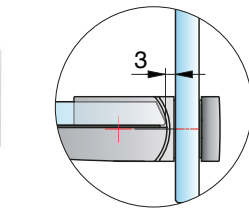
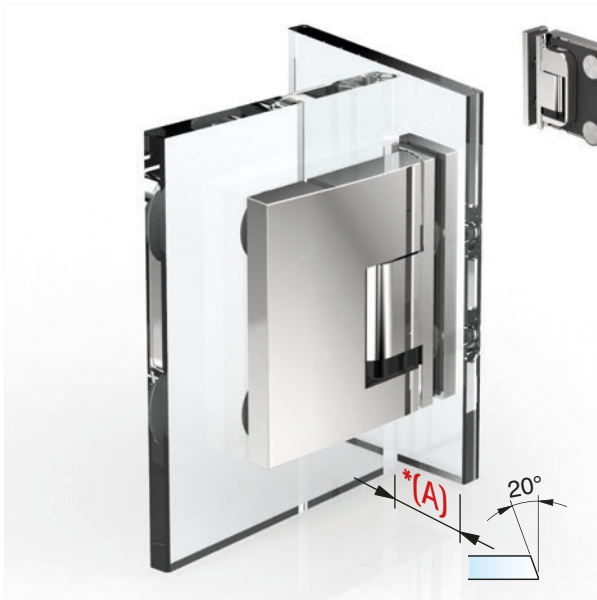
Achtung: Bitte Hinweis auf Seite 68 beachten!



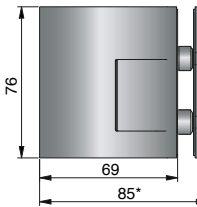
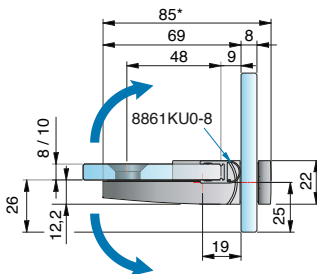
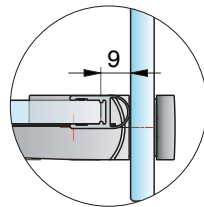
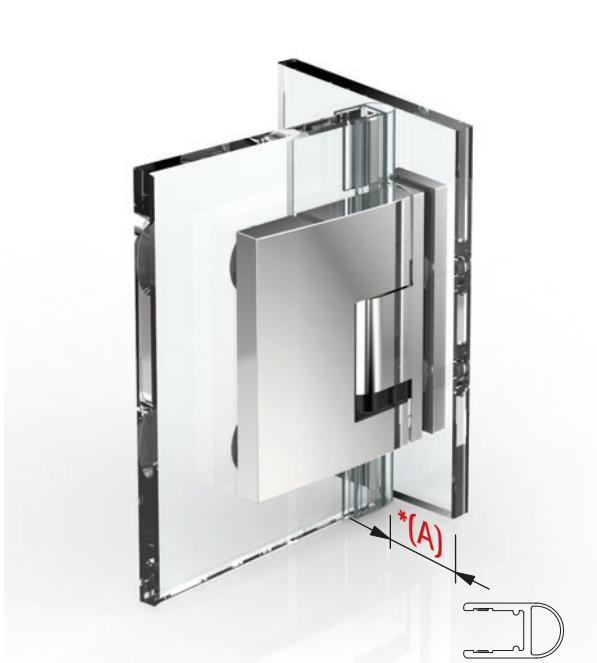
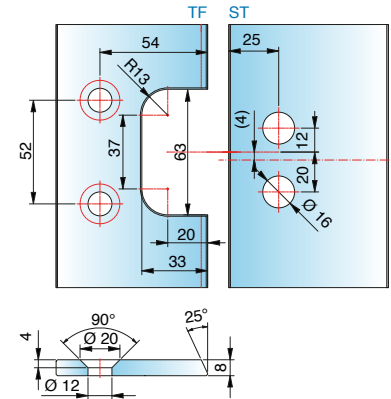


# Flächenbündiges Hebe-Senk-Pendeltürband – PAVONE

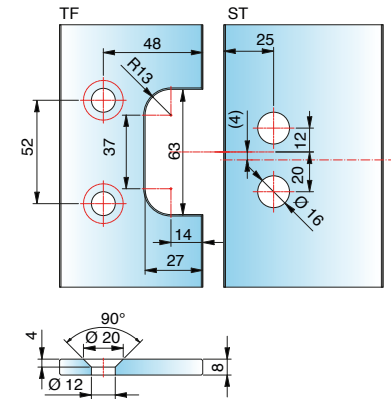
PAVONE



Glasbearbeitung für 8 mm  
ohne Dichtprofil



Glasbearbeitung für 8 mm  
mit Dichtprofil  
8861KU0-8-2500



**Black  
EDITION**

Art.-Nr.	Oberfläche	Glasdicke	Artikelbezeichnung	Merkmale	VE/Stück
8393ZN5-R	glanzverchromt	8/10 mm	PAVONE – Pendeltürband	Glasbefestigung flächenbündig, Punkthalter unabhängig voneinander	1/2
8393ZN1-R	mattverchromt		Glas-Glas 90°, rechts montiert,	± 2 mm in jede Richtung verstellbar, Nulllage einstellbar,	
8393ZNPVD22-R	Edelstahloptik		beidseitig öffnend	*Einrückmaß (A) am Seitenteil kann selbst bestimmt werden.	
8393ZNPVD35-R	schwarz matt			maximale Türflügelbreite: 750 mm	
8393ZNPVD36-R	schwarz glänzend			maximales Türflügelgewicht: 30 kg	

MADE  
IN  
GERMANY

ST = Seitenteil

TF = Türflügel

W = Wand

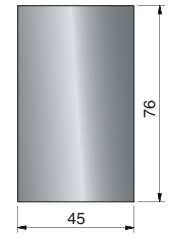
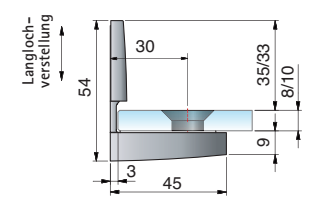
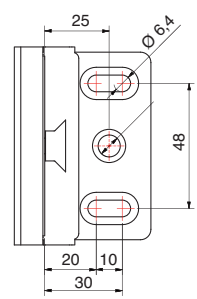




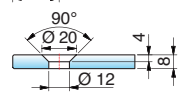
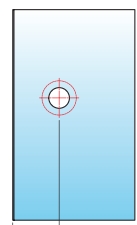
# Winkelverbinder – PAVONE



PAVONE



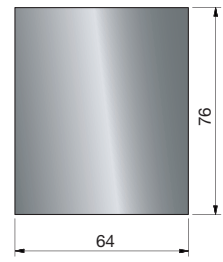
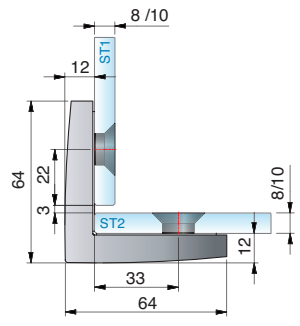
Glasbearbeitung für 8 mm



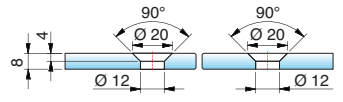
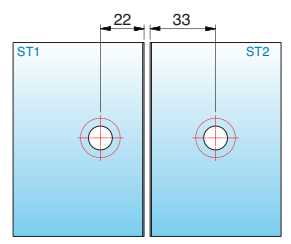
**Black  
EDITION**

Art.-Nr.	Oberfläche	Glasdicke	Artikelbezeichnung	Merkmale	VE/Stück
8398ZN5	glanzverchromt	8/10 mm	PAVONE – Winkelverbinder	Glasbefestigung flächenbündig, Lasche innen mit Langlochverstellung, Abdeckkappe, Punkthalter ± 2 mm in jede Richtung verstellbar	1/2
8398ZN1	mattverchromt		Glas-Wand 90°		
8398ZNPVD22	Edelstahloptik				
8398ZNPVD35	schwarz matt				
8398ZNPVD36	schwarz glänzend				

MADE  
IN  
GERMANY



Glasbearbeitung für 8 mm



**Black  
EDITION**

Art.-Nr.	Oberfläche	Glasdicke	Artikelbezeichnung	Merkmale	VE/Stück
8399ZN5	glanzverchromt	8/10 mm	PAVONE – Winkelverbinder	Glasbefestigung flächenbündig, Abdeckkappe, Punkthalter ± 2 mm in jede Richtung verstellbar	1/2
8399ZN1	mattverchromt		Glas-Glas 90°		
8399ZNPVD22	Edelstahloptik				
8399ZNPVD35	schwarz matt				
8399ZNPVD36	schwarz glänzend				

MADE  
IN  
GERMANY

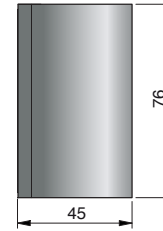
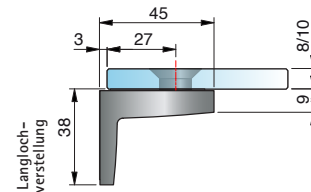
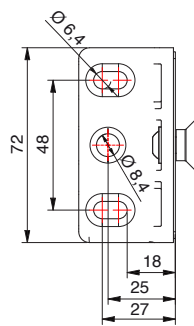
ST = Seitenteil      TF = Türflügel      W = Wand



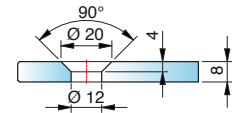
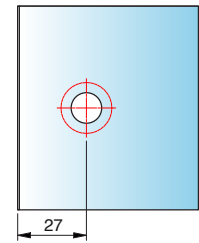


# Winkelverbinder – PAVONE

**NEW**



Glasbearbeitung für 8 mm



**Black  
EDITION**

Art.-Nr.	Oberfläche	Glasdicke	Artikelbezeichnung	Merkmale	VE/Stück
8397ZN5	glanzverchromt	8/10 mm	PAVONE – Winkelverbinder	Glasbefestigung flächenbündig, Lasche aussen mit Langlochverstellung, Abdeckkappe, Punkthalter ± 2 mm in jede Richtung verstellbar	1/2
8397ZN1	mattverchromt		Glas-Wand 90°		
8397ZNPVD22	Edelstahloptik				
8397ZNPVD35	schwarz matt				
8397ZNPVD36	schwarz glänzend				

MADE  
IN  
GERMANY

PAVONE



## Achtung: Bitte bei der Planung berücksichtigen!

Der Beschlag hebt die Tür beim Öffnen um 6 mm an und dadurch kann es zur Kollision mit der Stabilisationsstange kommen. Hier bieten wir Ihnen verschiedene Möglichkeiten:

### Neuer Stabilisierungswinkel



8449MS7 – siehe Seite 294

### Verlängerte Glasanschlüsse für Relingsystem 844\_:



verlängerte Glasanschlüsse für Stabilisationsstange 8444



8444MS7-GTL – siehe Seite 280



8444MS7-GL – siehe Seite 280



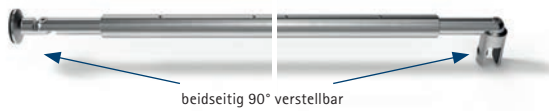
## Glas-Wand-Stabilisationsstange 45°



8446MS7-460 – siehe Seite 277

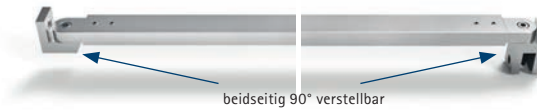


8496MS7-460 – siehe Seite 283



beidseitig 90° verstellbar

8432MS7/MS10/MSPVD22  
verschiedene Längen, siehe Seite 288



beidseitig 90° verstellbar

8474MS7/MS10/MSPVD22  
verschiedene Längen, siehe Seite 290

## Flächenbündige Befestigungssets



8471MS7 – siehe Seite 293  
für 8474MS und 8475MS



8494MS-GF – siehe Seite 287  
für 8494MS



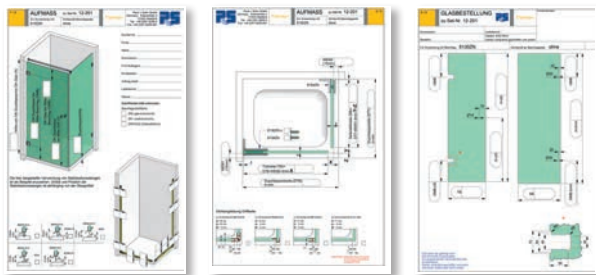
## Passende Winkelverbinder

für FLAMEA+ finden Sie ab Seite 84.



### Unser Service für Sie!

Auf [www.pauli.de](http://www.pauli.de) finden Sie viele verschiedene Aufmaßblätter für alle Standard-Einbausituationen.



■ MADE  
■ IN  
■ GERMANY





■ Duschpendeltürband FLAMEA+



## FLAMEA+ – für Glücksmomente XL

Die Serie FLAMEA+ wurde für Duschen der Top-Klasse entwickelt. Die optimale Einbausituation: Ganzglasduschen in XL-Formaten. FLAMEA+ erfüllt alle ästhetischen und funktionalen Ansprüche für den Objekt- und Privatbereich.

- beidseitig 90° öffnendes Duschpendeltürband
- auf den letzten Zentimetern selbstschließend
- mittig liegender Drehpunkt und daher als Pendeltür nutzbar
- stufenlose Nulllageneinstellung
- Tragfähigkeit (2 Bänder): 45 kg entsprechen einer maximalen Türflügelgröße von 900 x 2000 mm bei 10 mm Glasdicke.
- optimiert für die Verbauung ohne Dichtprofil
- keine sichtbare Verschraubung
- minimierte Spaltmaße und daher dichter
- Die Haltbarkeit der Beschläge wurde durch werksinterne Versuche nach DIN EN 14428:2015/A1:2018 5.5 und TR24 geprüft.



**NEW**

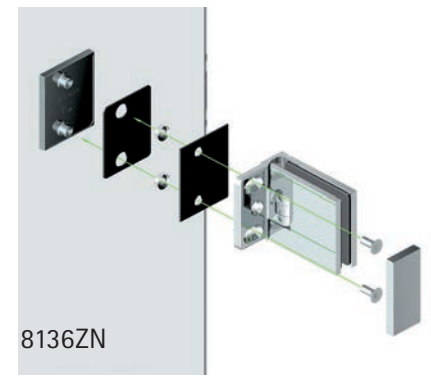


8130ZN



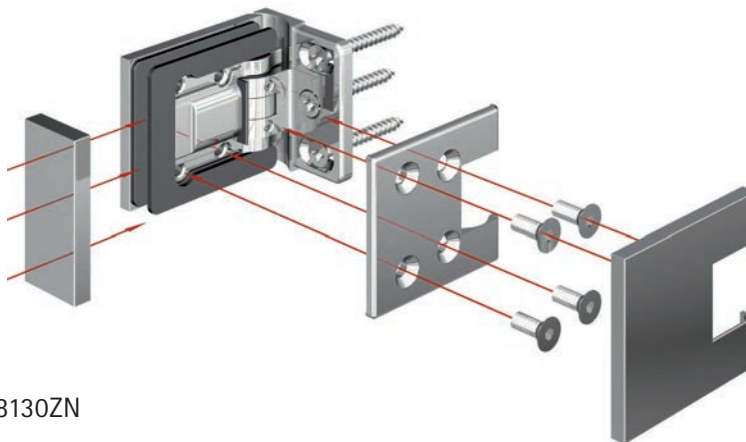
8132ZN

- neue Oberfläche: glanzvernickelt

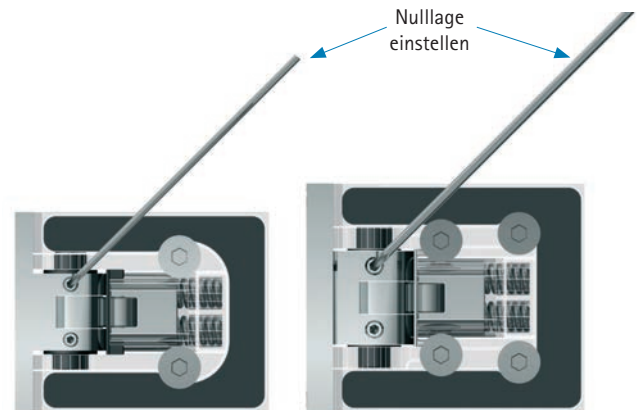


8136ZN

- Beim Beschlag Glas-Glas 90° sind nur Glasbohrungen im Seitenteil nötig, dadurch ist ein Einrücken des Glastürflügels nach innen möglich und der Überstand (A) kann selbst bestimmt werden.
- Großzügige Ganzglassituationen sind Dank der höheren Tragkraft realisierbar.



8130ZN



8180ZN

8130ZN

- 10% größer als FLAMEA aber 25% größere Tragfähigkeit
- durch vier Befestigungsschrauben kraftschlüssige Verbindung
- stabile Wandanschraubplatte
- keine sichtbare Befestigungsverschraubung



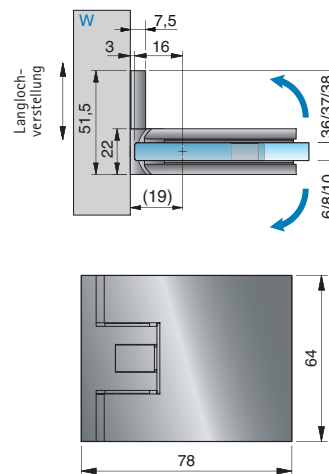
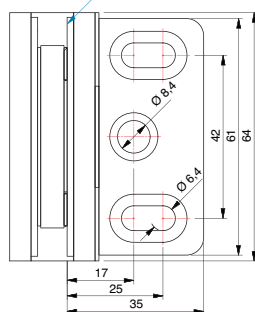
Bitte beachten Sie unsere Montagehinweise ab Seite 332.



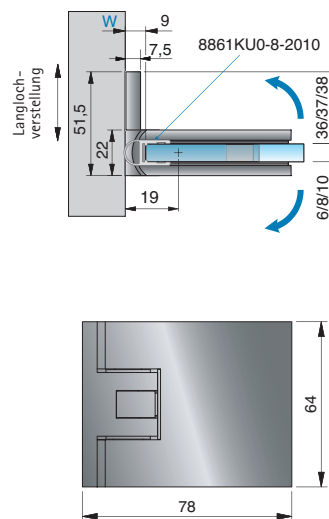
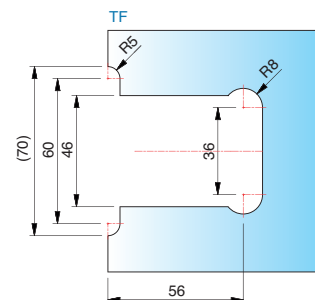
FLAMEA+



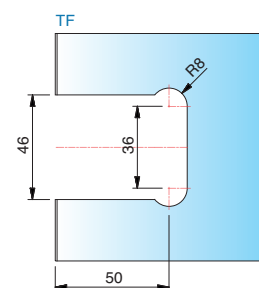
Glasbezugs-kante  
(Innenseite Glas bei 8mm-Glas)



Glasbearbeitung für 8 mm  
ohne Dichtprofil



Glasbearbeitung für 8 mm  
mit Dichtprofil  
8861KU0-8-2010



**Black** **Gold**  
EDITION EDITION

Art.-Nr.	Oberfläche	Glasdicke	Artikelbezeichnung	Merkmale	VE/Stück
8130ZN5	glanzverchromt	6/8/10 mm	Duschpendeltürband FLAMEA+	beidseitig 90° öffnend, mit verstellbarer Nulllagenstellung,	1/2
8130ZN1	mattverchromt		Glas-Wand 90°	Langlochverstellung, einseitige Befestigungslasche	
8130ZN10	glanzvernickelt			verdeckte Verschraubung mit Abdeckkappe	
8130ZNPVD22	Edelstahloptik				
8130ZNPVD20	Goldoptik				
8130ZNPVD35	schwarz matt				
8130ZNPVD36	schwarz glänzend				

Ausgleichplatten in den Stärken 2/3/5/10 mm finden Sie auf Seite 329.

MADE  
IN  
GERMANY

Bei der Verwendung der Beschläge für 6 oder 10 mm Glasdicke bitte das Einlagenset Art. Nr. HZ-SET3 pro Beschlag kostenlos mitbestellen.

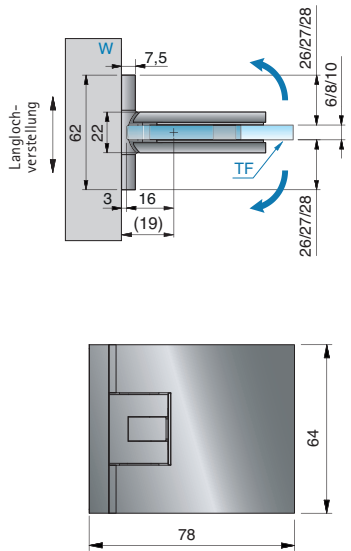
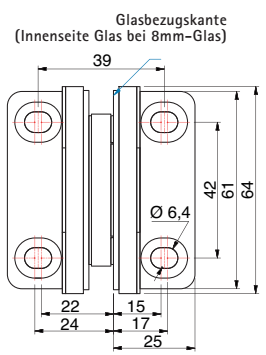




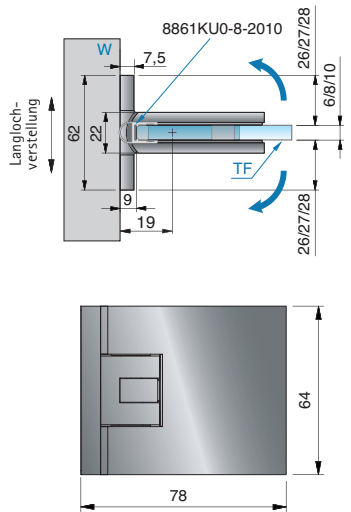
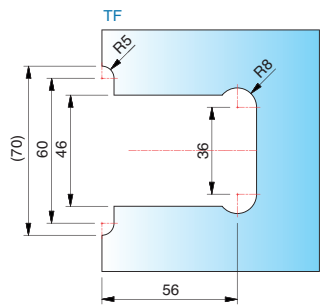


# Duschpendeltürband – FLAMEA+

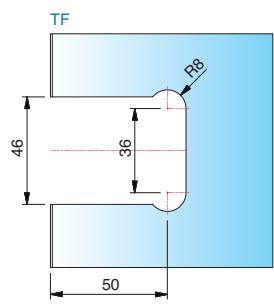
FLAMEA+



Glasbearbeitung für 8 mm ohne Dichtprofil



Glasbearbeitung für 8 mm mit Dichtprofil 8861KU0-8-2010



**Black EDITION** **Gold EDITION**

Art.-Nr.	Oberfläche	Glasdicke	Artikelbezeichnung	Merkmale	VE/Stück
8134ZN5	glanzverchromt	6/8/10 mm	Duschpendeltürband FLAMEA+	beidseitig 90° öffnend, mit verstellbarer Nulllagenstellung, Langlochverstellung, beidseitige Befestigungsglasche verdeckte Verschraubung mit Abdeckkappe	1/2
8134ZN1	mattverchromt		Glas-Wand 90°		
8134ZN10	glanzvernickelt				
8134ZNPVD22	Edelstahloptik				
8134ZNPVD20	Goldoptik				
8134ZNPVD35	schwarz matt				
8134ZNPVD36	schwarz glänzend				

Ausgleichplatten in den Stärken 2/3/5/10 mm finden Sie auf Seite 329.

MADE IN GERMANY

Bei der Verwendung der Beschläge für 6 oder 10 mm Glasdicke bitte das Einlagenset Art. Nr. HZ-SET3 pro Beschlag kostenlos mitbestellen.

ST = Seitenteil      TF = Türflügel      W = Wand

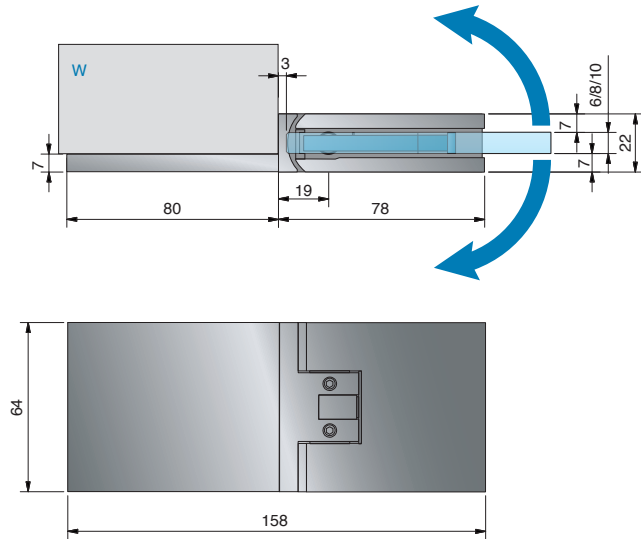


# Duschpendeltürband – FLAMEA+

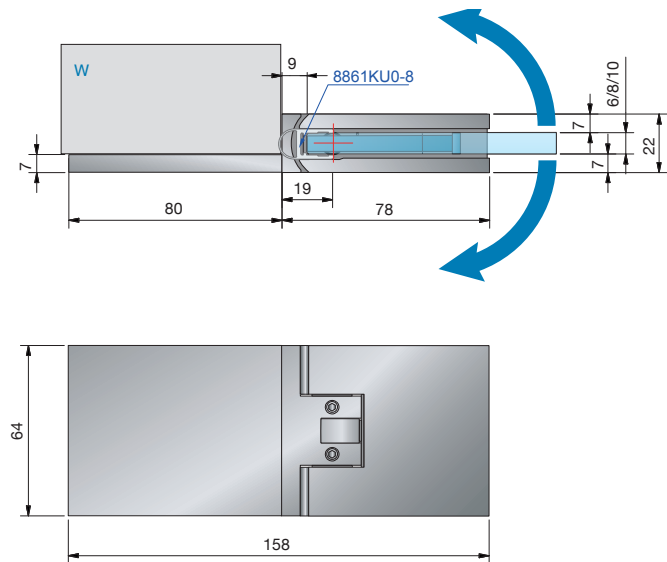
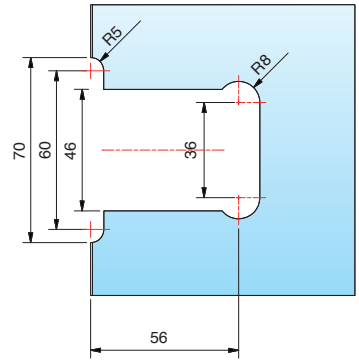


**NEW**

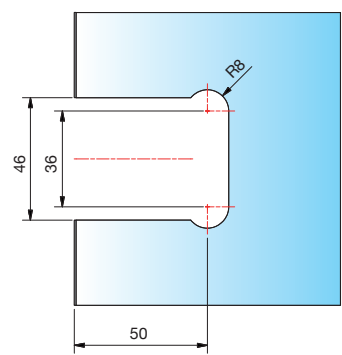
FLAMEA+



Glasbearbeitung für 8 mm  
ohne Dichtprofil

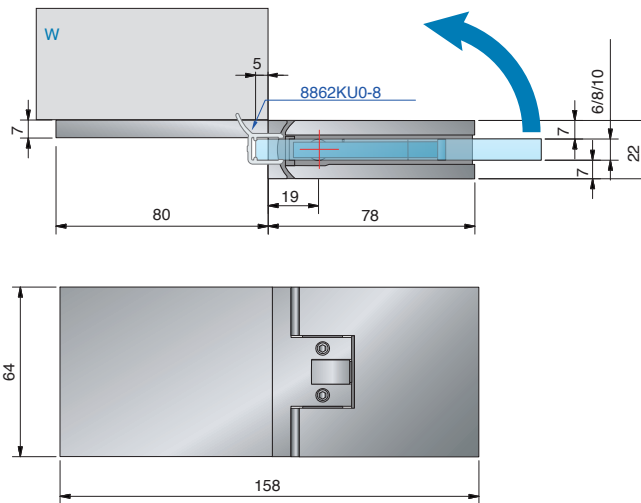


Glasbearbeitung für 8 mm  
mit Dichtprofil  
8861KU0-8-2010

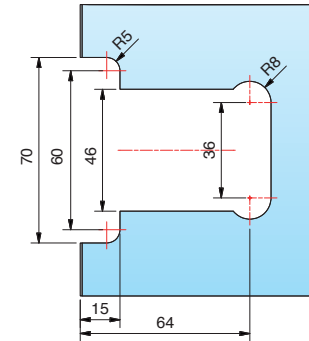




# Duschpendeltürband – FLAMEA+



Glasbearbeitung für 8 mm  
mit Dichtprofil  
8862KU0-8-2010

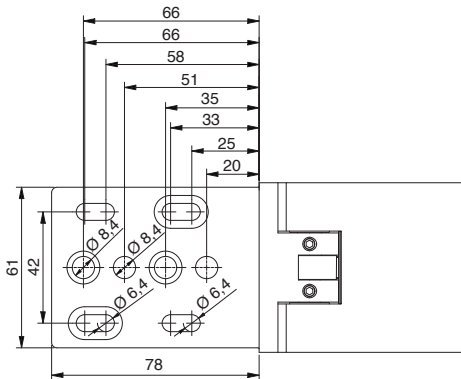


**Black** EDITION **Gold** EDITION

Art.-Nr.	Oberfläche	Glasdicke	Artikelbezeichnung	Merkmale	VE/Stück
8133ZN5	glanzverchromt	6/8/10 mm	Duschpendeltürband FLAMEA+	je nach Dichtung beidseitig 90° öffnend, Langlochverstellung, mit verstellbarer Nulllagenstellung verdeckte Verschraubung mit Abdeckkappe  max. Türbreite 900 mm, Tragfähigkeit (2 Bänder): 40 kg bei max. 900 x 2200 x 8 mm	1/2
8133ZN1	mattverchromt		Glas-Wand 180°		
8133ZN10	glanzvernickelt				
8133ZNPVD22	Edelstahloptik				
8133ZNPVD20	Goldoptik				
8133ZNPVD35	schwarz matt				
8133ZNPVD36	schwarz glänzend				

MADE  
IN  
GERMANY

## Befestigungsflasche für 8133ZN



Bei der Verwendung der Beschläge für 6 oder 10 mm Glasdicke bitte das Einlagenset Art. Nr. HZ-SET3 pro Beschlag kostenlos mitbestellen.

ST = Seitenteil

TF = Türflügel

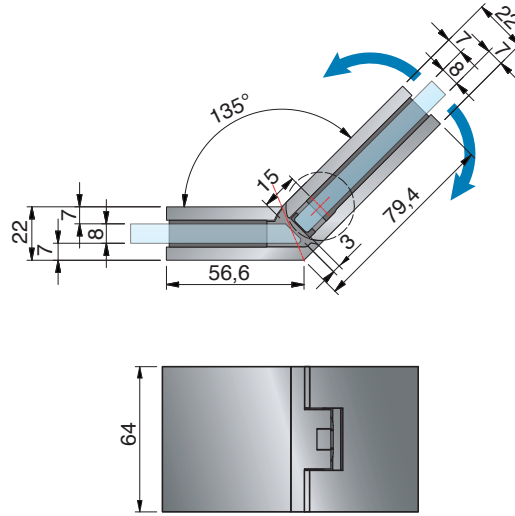
W = Wand

# Duschpendeltürband – FLAMEA+

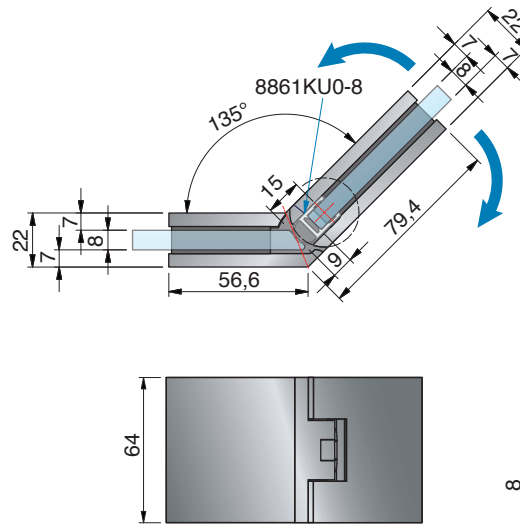
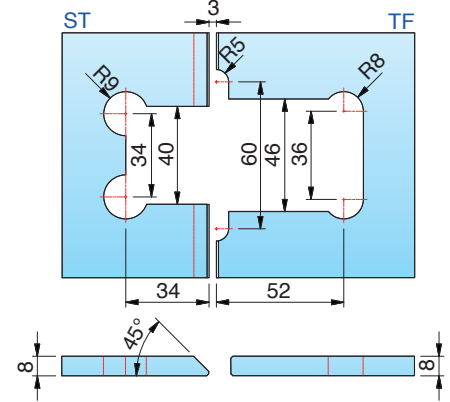


**NEW**

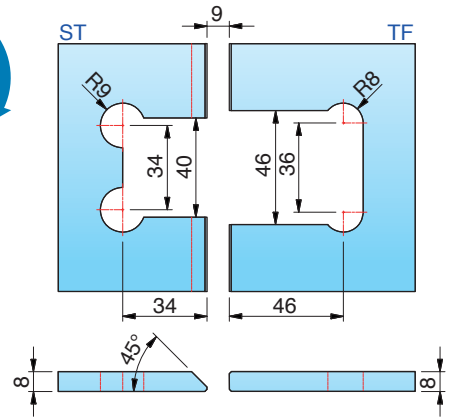
FLAMEA+



Glasbearbeitung für 8 mm  
ohne Dichtprofil

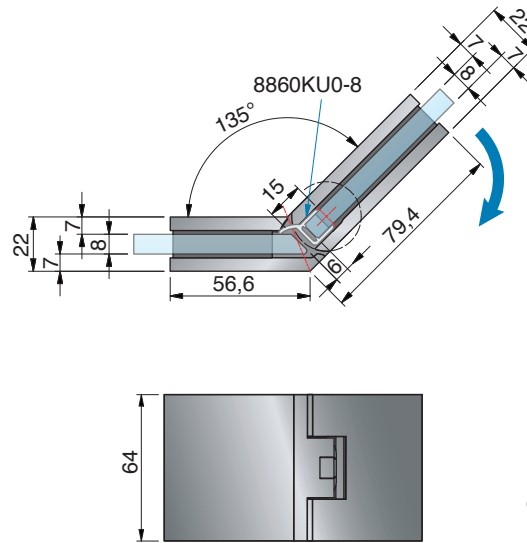


Glasbearbeitung für 8 mm  
mit Dichtprofil  
8861KU0-8-2010

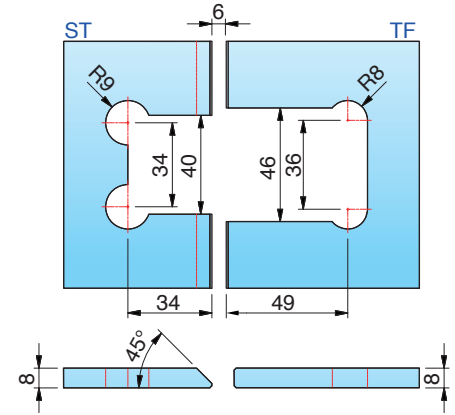




# Duschpendeltürband – FLAMEA+



Glasbearbeitung für 8 mm  
mit Dichtprofil  
8860KU0-8-2010



**Black** **Gold**  
EDITION EDITION

Art.-Nr.	Oberfläche	Glasdicke	Artikelbezeichnung	Merkmale	VE/Stück
8131ZN5	glanzverchromt	6/8/10 mm	Duschpendeltürband FLAMEA+	beidseitig 90° öffnend, mit verstellbarer Nulllagenstellung,	1/2
8131ZN1	mattverchromt		Glas-Glas 135°	verdeckte Verschraubung mit Abdeckkappe	
8131ZN10	glanzvernickelt <b>NEW</b>				
8131ZNPVD22	Edelstahloptik				
8131ZNPVD20	Goldoptik				
8131ZNPVD35	schwarz matt				
8131ZNPVD36	schwarz glänzend				

MADE  
IN  
GERMANY

Bei der Verwendung der Beschläge für 6 oder 10 mm Glasdicke bitte das Einlagenset Art. Nr. HZ-SET4 pro Beschlag kostenlos mitbestellen.

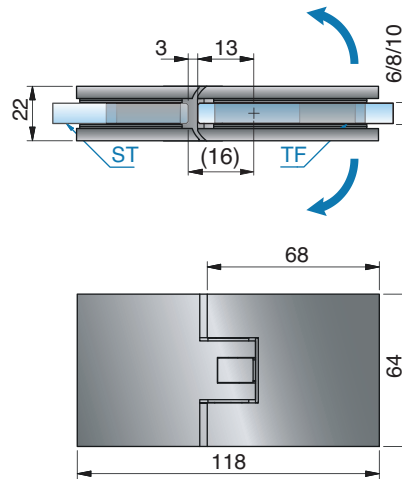
ST = Seitenteil

TF = Türflügel

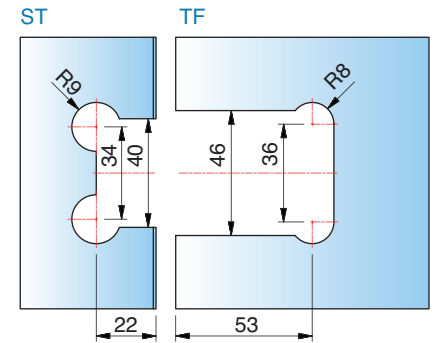
W = Wand



FLAMEA+



Glasbearbeitung für 8 mm  
ohne Dichtprofil



Bei der Verwendung der Beschläge für 6 oder 10 mm Glasdicke bitte das Einlagenset Art. Nr. HZ-SET4 pro Beschlag kostenlos mitbestellen.

ST = Seitenteil

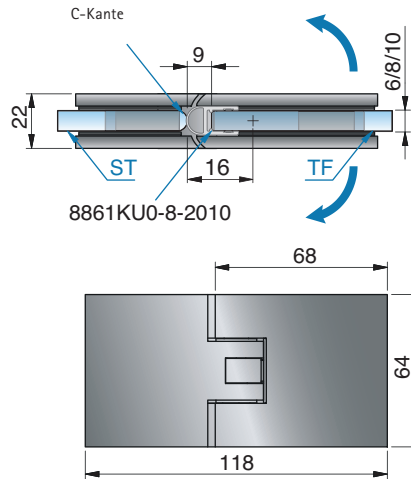
TF = Türflügel

W = Wand

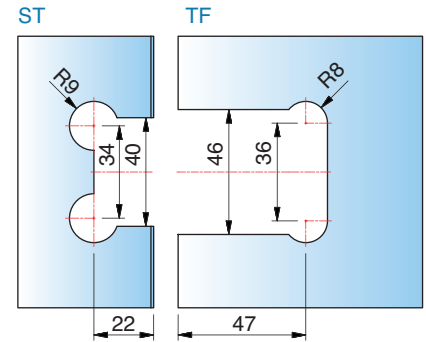




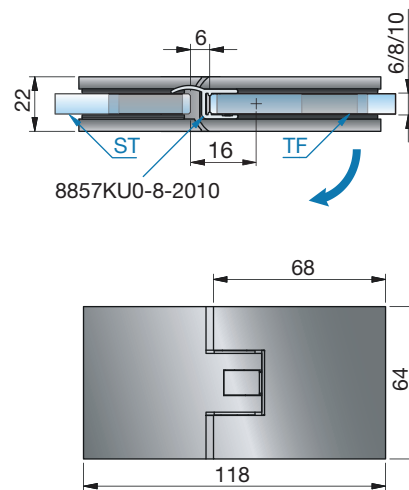
# Duschpendeltürband – FLAMEA+



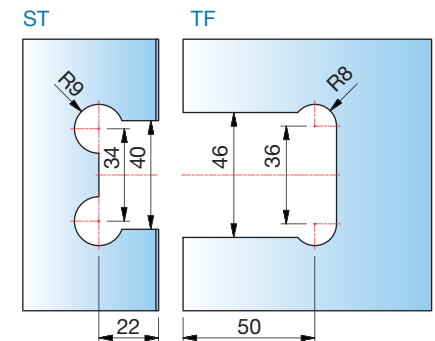
Glasbearbeitung für 8 mm  
mit Dichtprofil  
8861KU0-8-2010



FLAMEA+



Glasbearbeitung für 8 mm  
mit Dichtprofil  
8857KU0-8-2010



**Black** **Gold**  
EDITION EDITION

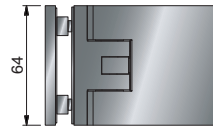
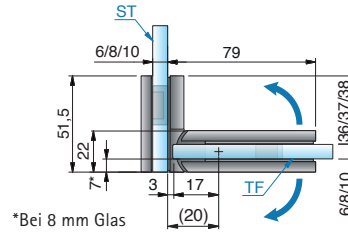
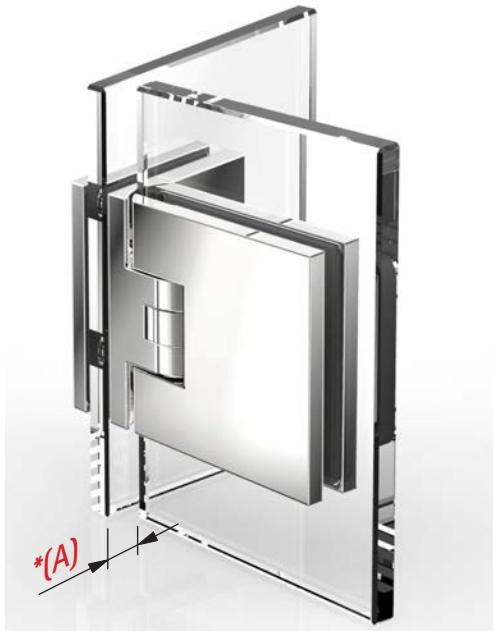
Art.-Nr.	Oberfläche	Glasdicke	Artikelbezeichnung	Merkmale	VE/Stück
8132ZN5	glanzverchromt	6/8/10 mm	Duschpendeltürband FLAMEA+	je nach Dichtung beidseitig 90° öffnend,	1/2
8132ZN1	mattverchromt		Glas-Glas 180°	mit verstellbarer Nulllagenstellung	
8132ZN10	glanzvernickelt <b>NEW</b>			verdeckte Verschraubung mit Abdeckkappe	
8132ZNPVD22	Edelstahloptik				
8132ZNPVD20	Goldoptik				
8132ZNPVD35	schwarz matt				
8132ZNPVD36	schwarz glänzend				

MADE  
IN  
GERMANY

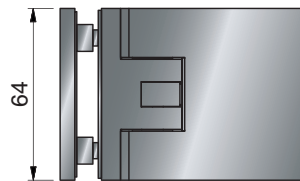
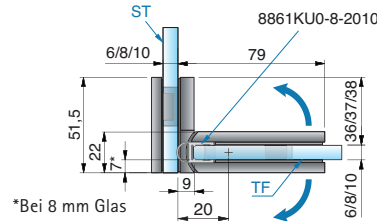
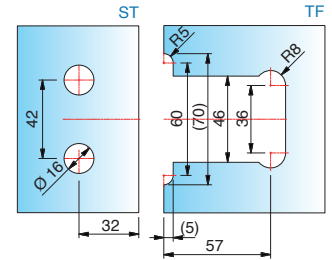
# Duschpendeltürband – FLAMEA+



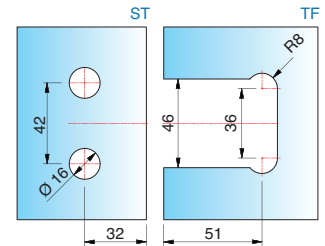
FLAMEA+



Glasbearbeitung für 8 mm ohne Dichtprofil



Glasbearbeitung für 8 mm mit Dichtprofil 8861KU0-8-2010



**Black** **Gold**  
EDITION EDITION

Art.-Nr.	Oberfläche	Glasdicke	Artikelbezeichnung	Merkmale	VE/Stück
8136ZN5	glanzverchromt	6/8/10 mm	Duschpendeltürband FLAMEA+	beidseitig 90° öffnend, mit verstellbarer Nulllagenstellung,	1/2
8136ZN1	mattverchromt		Glas-Glas 90°	verdeckte Verschraubung mit Abdeckkappe	
8132ZN10	glanzvernickelt			*Einrückmaß (A) am Seitenteil kann selbst bestimmt werden.	
8136ZNPVD22	Edelstahloptik				
8136ZNPVD20	Goldoptik				
8136ZNPVD35	schwarz matt				
8136ZNPVD36	schwarz glänzend				

MADE  
IN  
GERMANY

Bei der Verwendung der Beschläge für 6 oder 10 mm Glasdicke bitte das Einlagenset Art. Nr. HZ-SET3 pro Beschlag kostenlos mitbestellen.

ST = Seitenteil

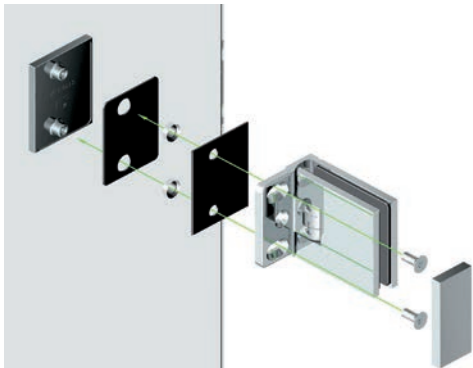
TF = Türflügel

W = Wand





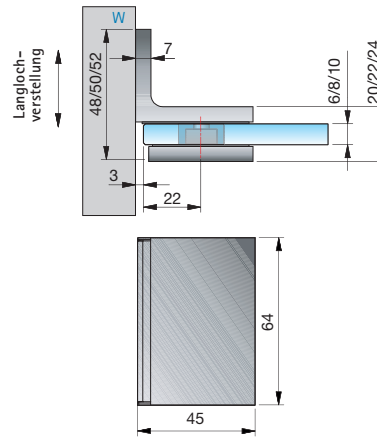
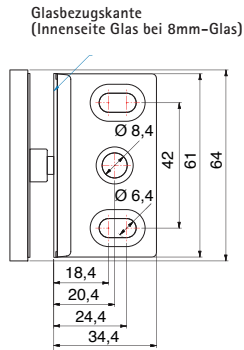
- Beim Beschlag Glas-Glas 90° sind nur Glasbohrungen im Seitenteil nötig, dadurch ist ein Einrücken des Glasstürflügels nach innen möglich und der Überstand (A) kann selbst bestimmt werden.



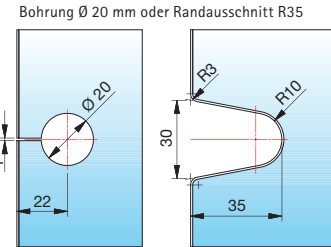
# Winkelverbinder – FLAMEA+



FLAMEA+

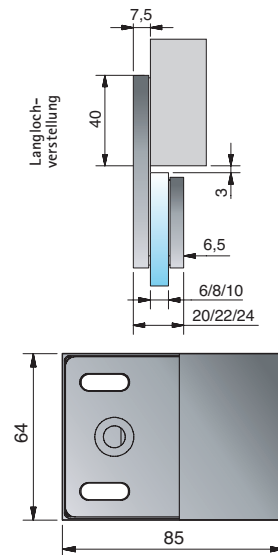
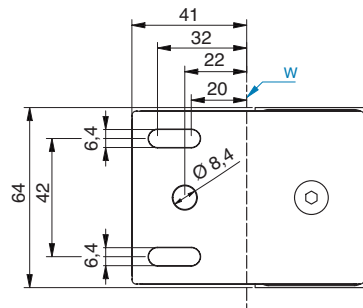


Glasbearbeitung für 6/8/10 mm

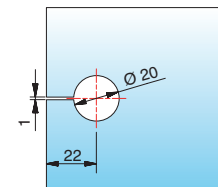


**Black** **Gold**  
EDITION EDITION

Art.-Nr.	Oberfläche	Glasdicke	Artikelbezeichnung	Merkmale	VE/Stück
8194ZN5	glanzverchromt	6/8/10 mm	Winkelverbinder FLAMEA+	Wandbefestigung mit Langlochverstellung,	1/2
8194ZN1	mattverchromt		Glas-Wand 90°	verdeckte Verschraubung mit Abdeckkappe	■ MADE ■ IN ■ GERMANY
8194ZN10	glanzvernickelt	<b>NEW</b>			
8194ZNPVD22	Edelstahloptik				
8194ZNPVD20	Goldoptik				
8194ZNPVD35	schwarz matt				
8194ZNPVD36	schwarz glänzend				



Glasbearbeitung für 6/8/10 mm

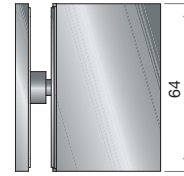
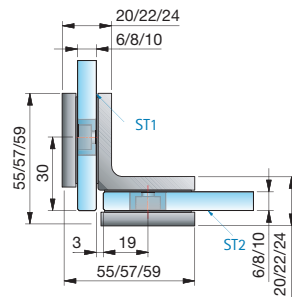


**Black** **Gold**  
EDITION EDITION

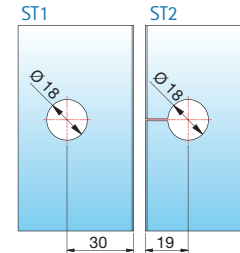
Art.-Nr.	Oberfläche	Glasdicke	Artikelbezeichnung	Merkmale	VE/Stück
8193ZN5	glanzverchromt	6/8/10 mm	Längsverbinder FLAMEA+	Wandbefestigung mit Langlochverstellung,	1/2
8193ZN1	mattverchromt		Glas-Wand 180°	verdeckte Verschraubung mit Abdeckkappe	■ MADE ■ IN ■ GERMANY
8193ZN10	glanzvernickelt	<b>NEW</b>			
8193ZNPVD22	Edelstahloptik				
8193ZNPVD20	Goldoptik				
8193ZNPVD35	schwarz matt				
8193ZNPVD36	schwarz glänzend				



# Winkelverbinder – FLAMEA+



Glasbearbeitung für 8 mm

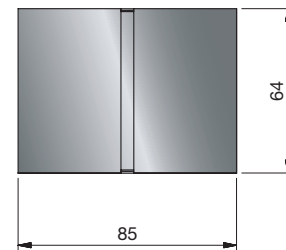
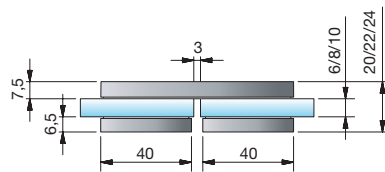


**Black** EDITION **Gold** EDITION

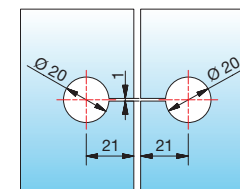
FLAMEA+

Art.-Nr.	Oberfläche	Glasdicke	Artikelbezeichnung	Merkmale	VE/Stück
8196ZN5	glanzverchromt	6/8/10 mm	Winkelverbinder FLAMEA+	verdeckte Verschraubung mit Abdeckkappe	1/2
8196ZN1	mattverchromt		Glas-Glas 90°		
8196ZN10	glanzvernickelt				
8196ZNPVD22	Edelstahloptik				
8196ZNPVD20	Goldoptik				
8196ZNPVD35	schwarz matt				
8196ZNPVD36	schwarz glänzend				

MADE IN GERMANY



Glasbearbeitung für 6/8/10 mm



**Black** EDITION **Gold** EDITION

Art.-Nr.	Oberfläche	Glasdicke	Artikelbezeichnung	Merkmale	VE/Stück
8191ZN5	glanzverchromt	6/8/10 mm	Längsverbinder FLAMEA+	verdeckte Verschraubung mit Abdeckkappe	1/2
8191ZN1	mattverchromt		Glas-Glas 180°		
8191ZN10	glanzvernickelt				
8191ZNPVD22	Edelstahloptik				
8191ZNPVD20	Goldoptik				
8191ZNPVD35	schwarz matt				
8191ZNPVD36	schwarz glänzend				

MADE IN GERMANY

ST = Seitenteil

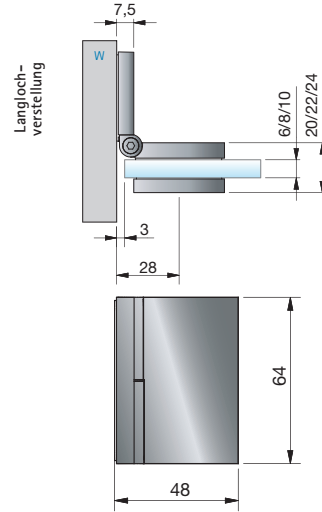
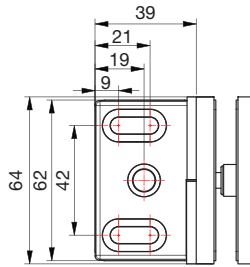
TF = Türflügel

W = Wand



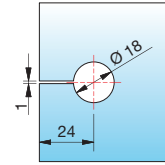


FLAMEA+



Glasbearbeitung für 8 mm

Bei anderen Gradzahlen ändert sich der Gehrungswinkel oder der Bohrungsabstand dementsprechend laut Tabelle.



**Black** EDITION **Gold** EDITION

Art.-Nr.	Oberfläche	Glasdicke	Artikelbezeichnung	Merkmale	VE/Stück
8199ZN5	glanzverchromt	6/8/10 mm	Winkelverbinder FLAMEA+	stufenlos von 60° – 100° verstellbar	1/2  ■ MADE IN GERMANY
8199ZN1	mattverchromt		Glas-Wand 90°	verdeckte Verschraubung mit Abdeckkappe	
8199ZN10	glanzvernickelt				
8199ZNPVD22	Edelstahloptik				
8199ZNPVD20	Goldoptik				
8199ZNPVD35	schwarz matt				
8199ZNPVD36	schwarz glänzend				

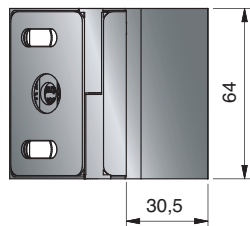
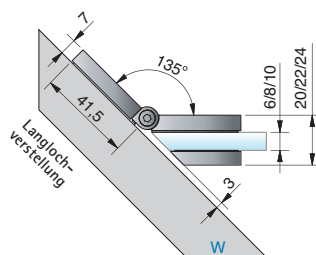
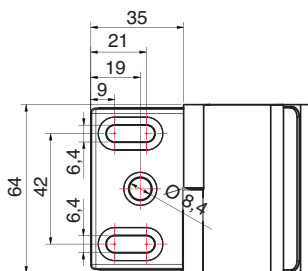
## Gehrungswinkel und Bohrlochmaße für 8199ZN

Winkel	Bohrlochmaß von Glaskante	Gehrungswinkel am Glas	Bemerkung
60°	33 mm	30°	-
65°	31 mm	25°	-
70°	30 mm	20°	-
75°	28 mm	15°	-
80°	27 mm	10°	-
85°	26 mm	5°	-
90°	24 mm	ohne Gehrung	Bohrung geschlitzt
95°	23 mm	5°	Bohrung geschlitzt
100°	22 mm	10°	Bohrung geschlitzt





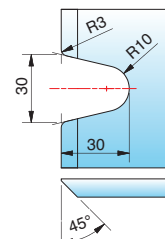
# Winkelverbinder – FLAMEA+



Glasbearbeitung für 8 mm

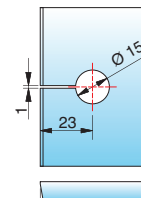
Bei anderen Gradzahlen ändert sich der Gehrungswinkel oder der Bohrungsabstand dementsprechend laut Tabelle.

Randausschnitt R30



bei 135°

Bohrlochmaß bei 100°



bei 100° – 125°

**Black** EDITION **Gold** EDITION

Art.-Nr.	Oberfläche	Glasdicke	Artikelbezeichnung	Merkmale	VE/Stück
8189ZN5	glanzverchromt	6/8/10 mm	Winkelverbinder FLAMEA+ – Glas-	stufenlos von 100° – 135° verstellbar	1/2
8189ZN1	mattverchromt		Wand	verdeckte Verschraubung mit Abdeckkappe	
8189ZN10	glanzvernickelt	<b>NEW</b>			
8189ZNPVD22	Edelstahloptik				
8189ZNPVD20	Goldoptik				
8189ZNPVD35	schwarz matt				
8189ZNPVD36	schwarz glänzend				

MADE IN GERMANY

## Gehrungswinkel und Bohrlochmaße für 8189ZN

Winkel	Bohrlochmaß von Glaskante	Gehrungswinkel am Glas	Bemerkung
100°	23 mm	10°	Bohrung geschlitzt
105°	23 mm	15°	Bohrung geschlitzt
110°	22 mm	20°	Bohrung geschlitzt
115°	22 mm	25°	Bohrung geschlitzt
120°	21 mm	30°	Bohrung geschlitzt
125°	21 mm	35°	Bohrung geschlitzt
130°	-	40°	Randausschnitt R30
135°	-	45°	Randausschnitt R30

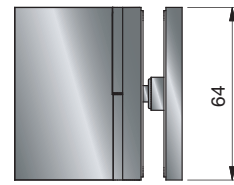
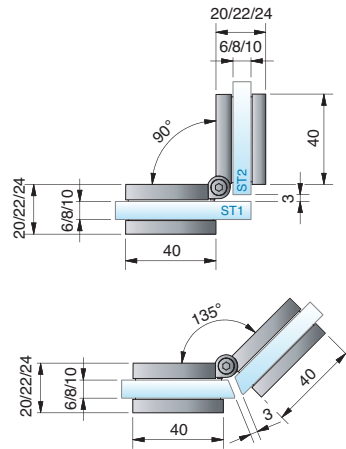


ST = Seitenteil

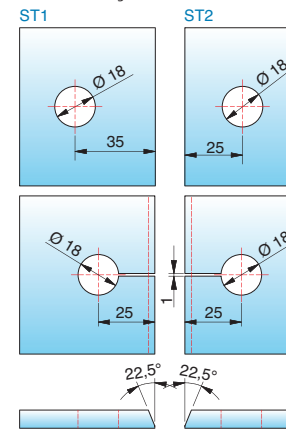
TF = Türflügel

W = Wand

# Winkelverbinder – FLAMEA+



Glasbearbeitung für 8 mm



Bei anderen Gradzahlen ändert sich der Gehrungswinkel oder der Bohrungsabstand dementsprechend laut Tabelle.

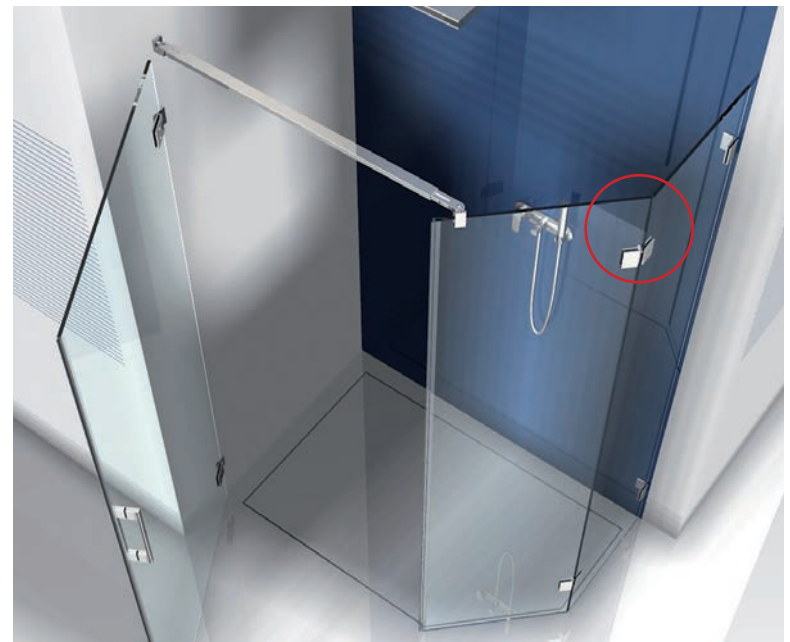
**Black** **Gold**  
EDITION EDITION

Art.-Nr.	Oberfläche	Glasdicke	Artikelbezeichnung	Merkmale	VE/Stück
8198ZN5	glanzverchromt	6/8/10 mm	Winkelverbinder FLAMEA+	stufenlos von 80° – 180° verstellbar	1/2
8198ZN1	mattverchromt		Glas-Glas	verdeckte Verschraubung mit Abdeckkappe	
8198ZN10	glanzvernickelt				
8198ZNPVD22	Edelstahloptik				
8198ZNPVD20	Goldoptik				
8198ZNPVD35	schwarz matt				
8198ZNPVD36	schwarz glänzend				

MADE  
IN  
GERMANY

## Gehrungswinkel und Bohrlochmaße für 8198ZN

Winkel	Bohrlochmaß von Glaskante	Gehrungswinkel am Glas	Bemerkung
80°	36 mm	50°	-
85°	35 mm	47,5°	-
90°	33 mm	45°	-
95°	32 mm	42,5°	-
100°	31 mm	40°	Bohrung geschlitzt
105°	30 mm	37,5°	Bohrung geschlitzt
110°	29 mm	35°	Bohrung geschlitzt
115°	28 mm	32,5°	Bohrung geschlitzt
120°	28 mm	30°	Bohrung geschlitzt
125°	27 mm	27,5°	Bohrung geschlitzt
130°	26 mm	25°	Bohrung geschlitzt
135°	25 mm	22,5°	Bohrung geschlitzt
140°	25 mm	20°	Bohrung geschlitzt
145°	24 mm	17,5°	Bohrung geschlitzt
150°	23 mm	15°	Bohrung geschlitzt
155°	23 mm	12,5°	Bohrung geschlitzt
160°	22 mm	10°	Bohrung geschlitzt
165°	22 mm	7,5°	Bohrung geschlitzt
170°	21 mm	5°	Bohrung geschlitzt
175°	20 mm	0°	Bohrung geschlitzt
180°	20 mm	0°	Bohrung geschlitzt



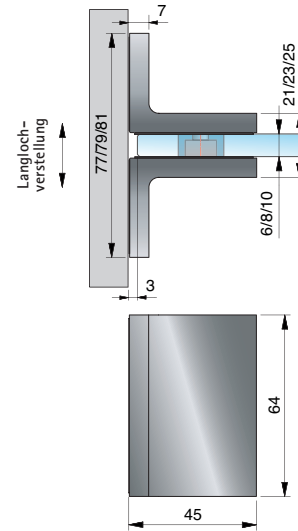
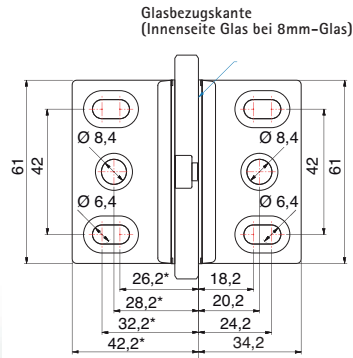
ST = Seitenteil

TF = Türflügel

W = Wand

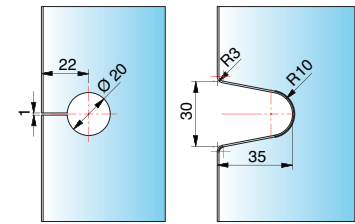


# Winkelverbinder – FLAMEA+



Glasbearbeitung für 6/8/10 mm

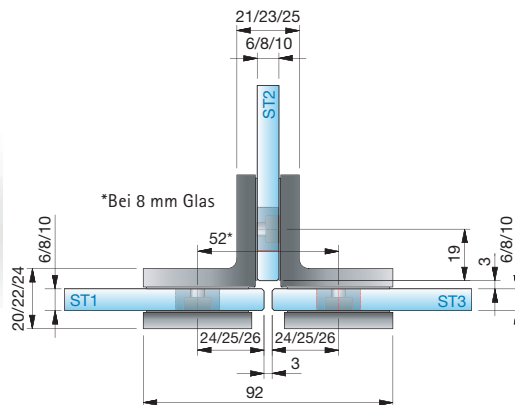
Bohrung Ø 20 mm oder Randausschnitt R35



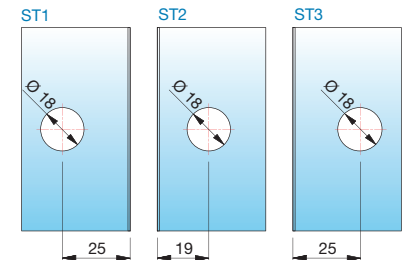
**Black** EDITION **Gold** EDITION

Art.-Nr.	Oberfläche	Glasdicke	Artikelbezeichnung	Merkmale	VE/Stück
8195ZN5	glanzverchromt	6/8/10 mm	zweiseitiger Winkelverbinder FLAMEA+,	beidseitige Befestigungsglasche	1/2
8195ZN1	mattverchromt		Wand-Glas-Wand 90°	verdeckte Verschraubung mit Abdeckplatte	
8195ZN10	glanzvernickelt				
8195ZNPVD22	Edelstahloptik				
8195ZNPVD20	Goldoptik				
8195ZNPVD35	schwarz matt				
8195ZNPVD36	schwarz glänzend				

MADE IN GERMANY



Glasbearbeitung für 8 mm



**Black** EDITION **Gold** EDITION

Art.-Nr.	Oberfläche	Glasdicke	Artikelbezeichnung	Merkmale	VE/Stück
8197ZN5	glanzverchromt	6/8/10 mm	zweiseitiger Winkelverbinder FLAMEA+,	verdeckte Verschraubung mit Abdeckplatte	1/1
8197ZN1	mattverchromt		Glas-Glas 90°		
8197ZN10	glanzvernickelt				
8197ZNPVD22	Edelstahloptik				
8197ZNPVD20	Goldoptik				
8197ZNPVD35	schwarz matt				
8197ZNPVD36	schwarz glänzend				

MADE IN GERMANY

ST = Seitenteil

TF = Türflügel

W = Wand



FLAMEA+  
SN



## Passende Winkelverbinder

für FLAMEA+ Sauna finden Sie auf Seite 97.



■ MADE  
■ IN  
■ GERMANY







■ Sauna-Pendeltürband FLAMEA+

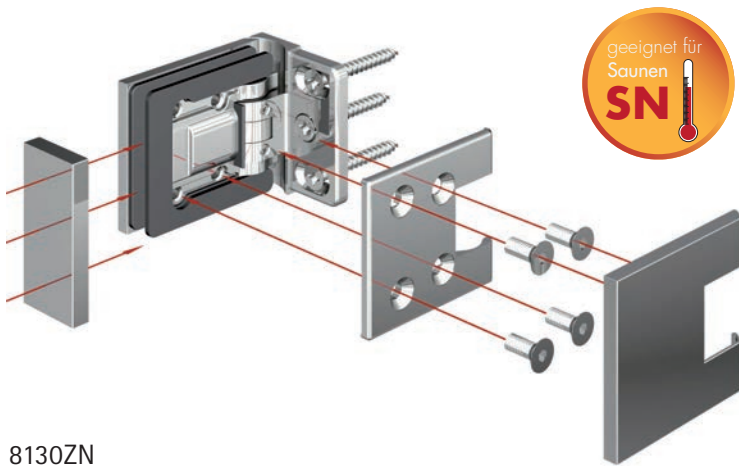


## FLAMEA+ SAUNA – überzeugend hitzebeständig

Mit dem Saunabeschlag FLAMEA<sup>+</sup>-SN von Pauli + Sohn lassen sich individuelle Wellness-Oasen planen – von der kleinen Privatsauna bis hin zur großzügigen Saunalandschaft. Werkseigene Tests bestätigen die optimale Funktionalität bei Einhaltung der vorgeschriebenen Türmaße und deren Gewichte sowie der maximal zulässigen Umgebungstemperatur von 100° C.

- beidseitig 90° öffnendes Sauna-Pendeltürband
- minimierte Spaltmaße für den Einsatz im Saunabereich
- auf den letzten Zentimetern selbstschließend
- mittig liegender Drehpunkt und daher als Pendeltür nutzbar
- stufenlose Nulllageneinstellung
- Hervorragende Qualität – "made in Germany" – Bei der Produktion der Saunabeschläge werden Materialien eingesetzt, welche diesen speziellen Anforderungen entsprechen und standhalten.





8130ZN

- keine sichtbare Verschraubung



### ■ Pflegehinweise

Die Saunabeschläge dürfen nur mit warmem Wasser und einem weichen Tuch feucht abgewischt und nachgetrocknet werden. Scharfe, aggressive, alkalische oder chlorhaltige Reiniger, Scheuermittel oder Lösungsmittel dürfen nicht verwendet werden. Bei stärkeren Verschmutzungen (Kalk, Fett, Seifenverschmutzungen) empfehlen wir Ihnen unser spezielles Reinigungsmittel „Sanfte Pflege“ für Beschläge – siehe Seite 331. Die Tür muss während der Reinigung mit einer Hand festgehalten werden, um ein Überdrücken zu verhindern.

- max. Temperatur in Beschlaghöhe oben 80°C (entspricht bei Wertfestlegung einer Saunatemperatureinstellung von 100°C)
- Sauna-Pendeltürbänder und Glas sind vor Beschädigungen zu schützen. Deshalb ist bei der Planung der Saunasituation zu berücksichtigen, dass die Türflügel nicht überdrückt werden dürfen. (max. 90°)



Bitte beachten Sie unsere Montagehinweise ab Seite 332.

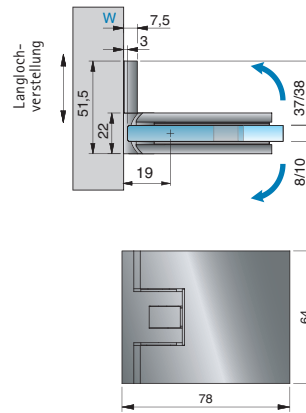
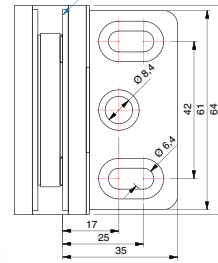
# Sauna-Pendeltürband – FLAMEA+



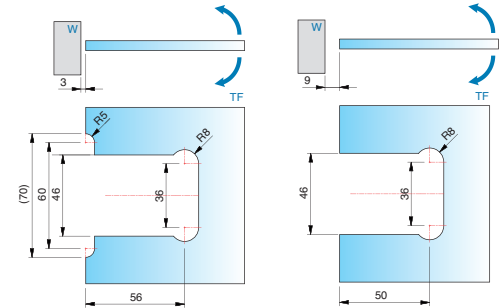
FLAMEA+  
SN



Glasbezugs-kante  
(Innenseite Glas bei 8mm-Glas)



Glasbearbeitungen für die unterschiedlichen Spaltmaße



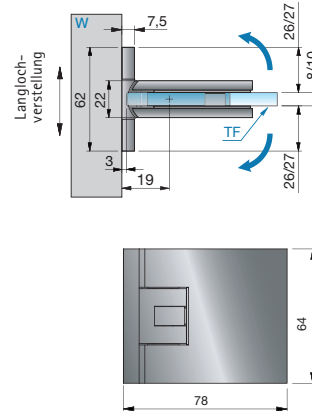
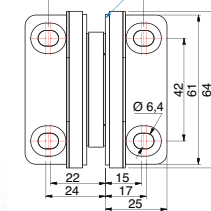
**Black** EDITION **Gold** EDITION

Art-Nr.	Oberfläche	Glasdicke	Artikelbezeichnung	Merkmale	VE/Stück
8130ZN5-SN	glanzverchromt	8/10 mm	Sauna-Pendeltürband FLAMEA+, Glas-Wand 90°	beidseitig 90° öffnend, mit verstellbarer Nulllagenstellung, Langlochverstellung, einseitige Befestigungsglasche, verdeckte Verschraubung mit Abdeckkappe	1/2
8130ZN1-SN	mattverchromt		max. Türbreite 800 mm, Tragfähigkeit (2 Bänder): 32 kg bei max. 800 x 2000 x 8 mm		
8130ZN10-SN	glanzvernickelt	<b>NEW</b>			
8130ZNPVD22-SN	Edelstahl-optik				
8130ZNPVD20-SN	Gold-optik				
8130ZNPVD35-SN	schwarz matt				
8130ZNPVD36-SN	schwarz glänzend				

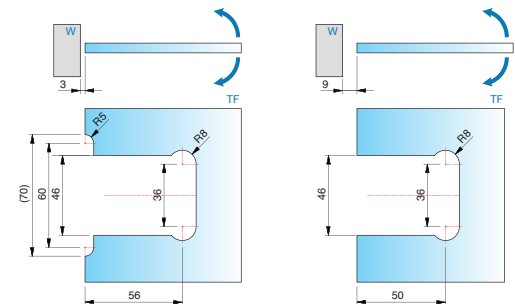
MADE IN GERMANY



Glasbezugs-kante  
(Innenseite Glas bei 8mm-Glas)



Glasbearbeitungen für die unterschiedlichen Spaltmaße



**Black** EDITION **Gold** EDITION

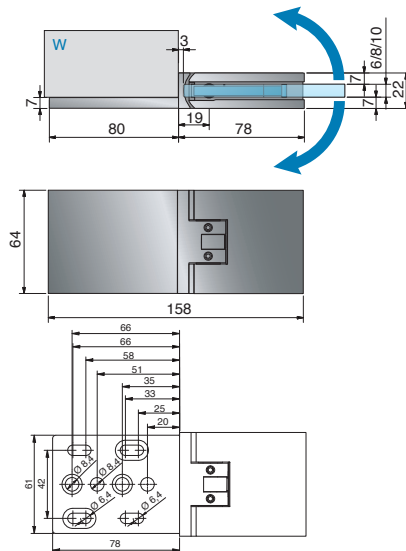
Art-Nr.	Oberfläche	Glasdicke	Artikelbezeichnung	Merkmale	VE/Stück
8134ZN5-SN	glanzverchromt	8/10 mm	Sauna-Pendeltürband FLAMEA+, Glas-Wand 90°	beidseitig 90° öffnend, mit verstellbarer Nulllagenstellung, Langlochverstellung, beidseitige Befestigungsglasche, verdeckte Verschraubung mit Abdeckkappe	1/2
8134ZN1-SN	mattverchromt		max. Türbreite 900 mm, Tragfähigkeit (2 Bänder): 36 kg bei max. 900 x 2000 x 8 mm		
8134ZN10-SN	glanzvernickelt	<b>NEW</b>			
8134ZNPVD22-SN	Edelstahl-optik				
8134ZNPVD20-SN	Gold-optik				
8134ZNPVD35-SN	schwarz matt				
8134ZNPVD36-SN	schwarz glänzend				

MADE IN GERMANY

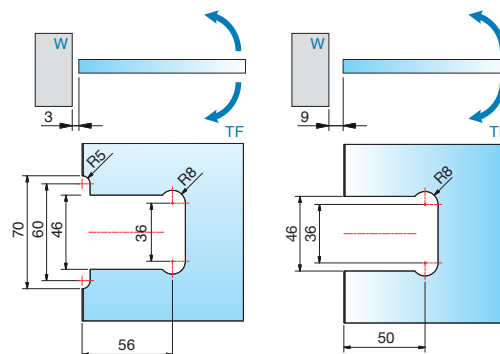
Bei der Verwendung der Beschläge für 10 mm Glasdicke bitte das Einlagenset Art. Nr. HX-SET3 pro Beschlag kostenlos mitbestellen.



## Sauna-Pendeltürband – FLAMEA+



Glasbearbeitungen für die unterschiedlichen Spaltmaße

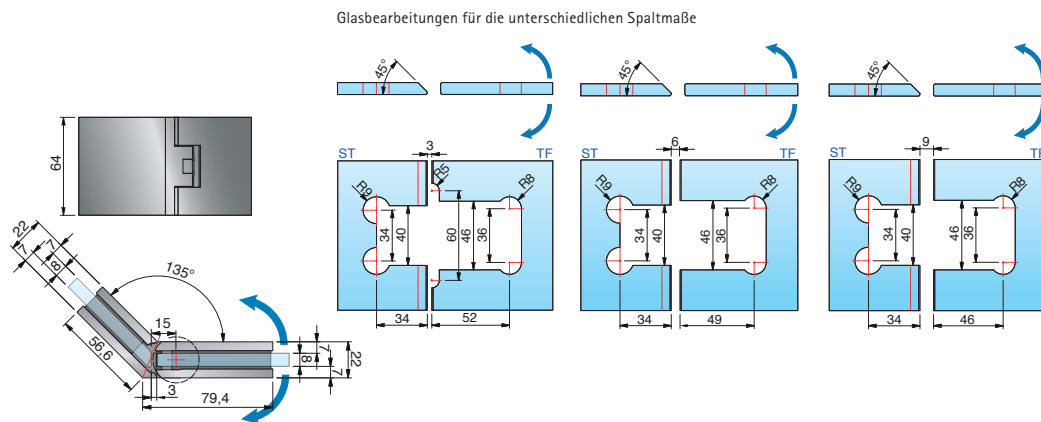


**Black** EDITION **Gold** EDITION

Art-Nr.	Oberfläche	Glasdicke	Artikelbezeichnung	Merkmale	VE/Stück
8133ZN5-SN	glanzverchromt	8/10 mm	Sauna-Pendeltürband FLAMEA+, Glas-Wand 180°	beidseitig 90° öffnend, mit verstellbarer Nulllagenstellung, Langlochverstellung, verdeckte Verschraubung mit Abdeckkappe	1/2
8133ZN1-SN	mattverchromt		max. Türbreite 750 mm, Tragfähigkeit (2 Bänder):		
8133ZN10-SN	glanzvernickelt		30 kg bei max. 750 x 2000 x 8 mm		
8133ZNPVD22-SN	Edelstahloptik				
8133ZNPVD20-SN	Goldoptik				
8133ZNPVD35-SN	schwarz matt				
8133ZNPVD36-SN	schwarz glänzend				

MADE IN GERMANY

Bei der Verwendung des Beschlages für 10 mm Glasdicke bitte das Einlagenset Art. Nr. HX-SET3 pro Beschlag kostenlos mitbestellen.



Glasbearbeitungen für die unterschiedlichen Spaltmaße

**Black** EDITION **Gold** EDITION

Art-Nr.	Oberfläche	Glasdicke	Artikelbezeichnung	Merkmale	VE/Stück
8131ZN5-SN	glanzverchromt	8/10 mm	Sauna-Pendeltürband FLAMEA+, Glas-Glas 135°	beidseitig 90° öffnend, mit verstellbarer Nulllagenstellung, verdeckte Verschraubung mit Abdeckkappe	1/2
8131ZN1-SN	mattverchromt		max. Türbreite 750 mm, Tragfähigkeit (2 Bänder):		
8131ZN10-SN	glanzvernickelt		30 kg bei max. 750 x 2000 x 8 mm		
8131ZNPVD22-SN	Edelstahloptik				
8131ZNPVD20-SN	Goldoptik				
8131ZNPVD35-SN	schwarz matt				
8131ZNPVD36-SN	schwarz glänzend				

MADE IN GERMANY

Bei der Verwendung des Beschlages für 10 mm Glasdicke bitte das Einlagenset Art. Nr. HX-SET4 pro Beschlag kostenlos mitbestellen.



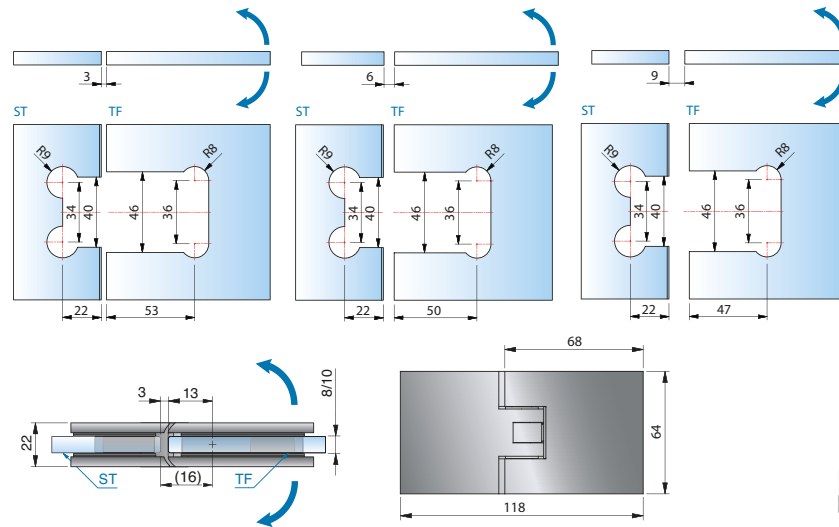
# Sauna-Pendeltürband – FLAMEA+



FLAMEA+  
SN



Glasbearbeitungen für die unterschiedlichen Spaltmaße

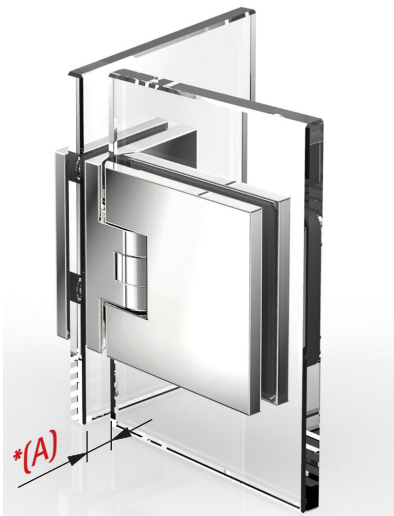


**Black** EDITION **Gold** EDITION

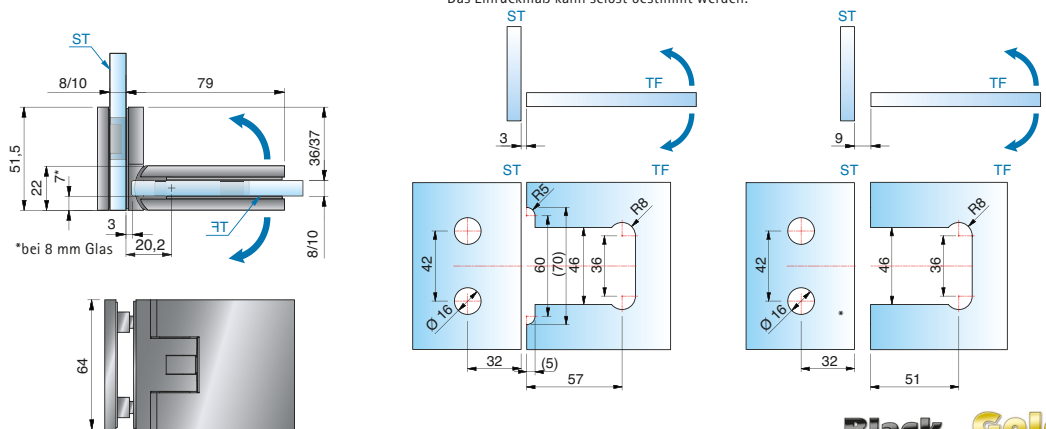
Art-Nr.	Oberfläche	Glasdicke	Artikelbezeichnung	Merkmale	VE/Stück
8132ZN5-SN	glanzverchromt	8/10 mm	Sauna-Pendeltürband FLAMEA+, Glas-Glas 180°	beidseitig 90° öffnend, mit verstellbarer Nulllagenstellung,	1/2
8132ZN1-SN	mattverchromt		max. Türbreite 750 mm, Tragfähigkeit (2 Bänder):	verdeckte Verschraubung mit Abdeckkappe	
8132ZN10-SN	glanzvernickelt		30 kg bei max. 750 x 2000 x 8 mm	Das Füllstück (8132-10KU-SN) das verhindert, das der	
8132ZNPVD22-SN	Edelstahloptik			Türflügel abrutschen kann, wird kostenlos mit geliefert.	
8132ZNPVD20-SN	Goldoptik				
8132ZNPVD35-SN	schwarz matt				
8132ZNPVD36-SN	schwarz glänzend				

MADE  
IN  
GERMANY

Bei der Verwendung des Beschlages für 10 mm Glasdicke bitte das Einlagenset Art. Nr. HX-Set4 pro Beschlag kostenlos mitbestellen



Glasbearbeitungen für die unterschiedlichen Spaltmaße  
\*Das Einrückmaß kann selbst bestimmt werden.



**Black** EDITION **Gold** EDITION

Art-Nr.	Oberfläche	Glasdicke	Artikelbezeichnung	Merkmale	VE/Stück
8136ZN5-SN	glanzverchromt	8/10 mm	Sauna-Pendeltürband FLAMEA+, Glas-Glas 90°	beidseitig 90° öffnend, mit verstellbarer Nulllagenstellung,	1/2
8136ZN1-SN	mattverchromt		max. Türbreite 800 mm, Tragfähigkeit (2 Bänder):	verdeckte Verschraubung mit Abdeckkappe	
8136ZN10-SN	glanzvernickelt		32 kg bei max. 800 x 2000 x 8 mm	*Einrückmaß (A) am Seitenteil kann selbst bestimmt werden.	
8136ZNPVD22-SN	Edelstahloptik				
8136ZNPVD20-SN	Goldoptik				
8136ZNPVD35-SN	schwarz matt				
8136ZNPVD36-SN	schwarz glänzend				

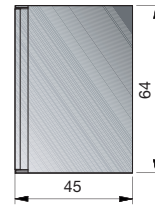
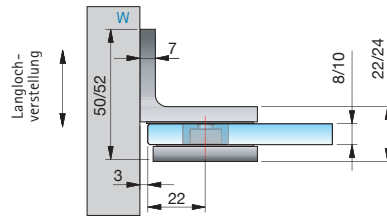
MADE  
IN  
GERMANY

Bei der Verwendung des Beschlages für 10 mm Glasdicke bitte das Einlagenset Art. Nr. HX-SET3 pro Beschlag kostenlos mitbestellen.

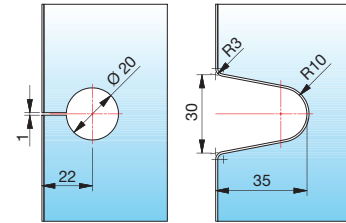


# Sauna-Winkelverbinder – FLAMEA+

Glasbearbeitung für 8/10 mm Glas



Bohrung Ø 20 mm oder Randausschnitt R35



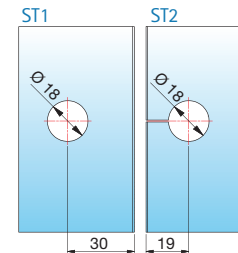
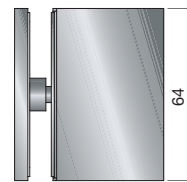
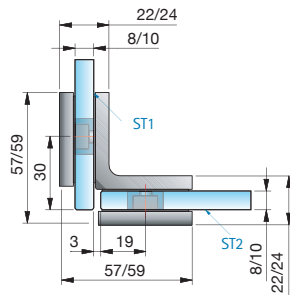
FLAMEA+  
SN

**Black** EDITION **Gold** EDITION

Art-Nr.	Oberfläche	Glasdicke	Artikelbezeichnung	Merkmale	VE/Stück
8194ZN5-SN	glanzverchromt	8/10 mm	Sauna-Winkelverbinder FLAMEA+, Glas-Wand 90°	Wandbefestigung mit Langlochverstellung, verdeckte Verschraubung mit Abdeckkappe	1/2
8194ZN1-SN	mattverchromt				
8194ZN10-SN	glanzvernickelt				
8194ZNPVD22-SN	Edelstahloptik				
8194ZNPVD20-SN	Goldoptik				
8194ZNPVD35-SN	schwarz matt				
8194ZNPVD36-SN	schwarz glänzend				

MADE  
IN  
GERMANY

Glasbearbeitung für 8 mm Glas



**Black** EDITION **Gold** EDITION

Art-Nr.	Oberfläche	Glasdicke	Artikelbezeichnung	Merkmale	VE/Stück
8196ZN5-SN	glanzverchromt	8/10 mm	Sauna-Winkelverbinder FLAMEA+, Glas-Glas 90°	verdeckte Verschraubung mit Abdeckkappe	1/2
8196ZN1-SN	mattverchromt				
8196ZN10-SN	glanzvernickelt				
8196ZNPVD22-SN	Edelstahloptik				
8196ZNPVD20-SN	Goldoptik				
8196ZNPVD35-SN	schwarz matt				
8196ZNPVD36-SN	schwarz glänzend				

MADE  
IN  
GERMANY

ST = Seitenteil

TF = Türflügel

W = Wand

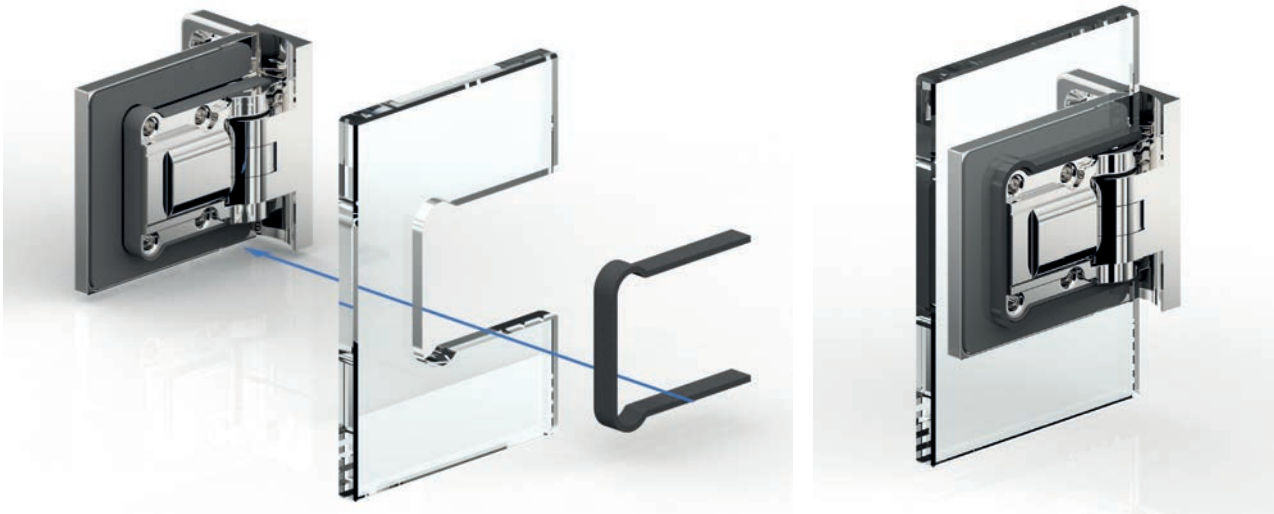


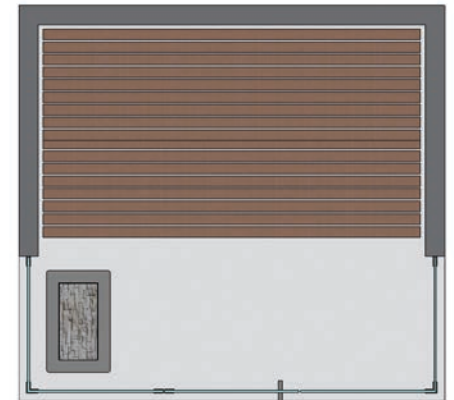
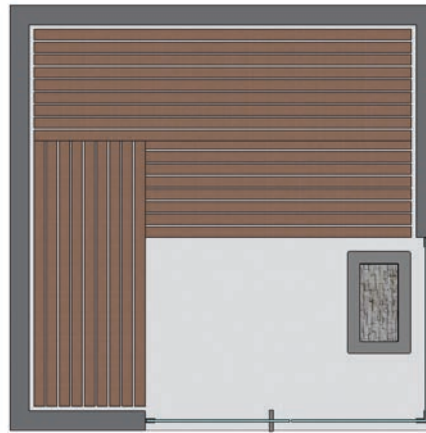
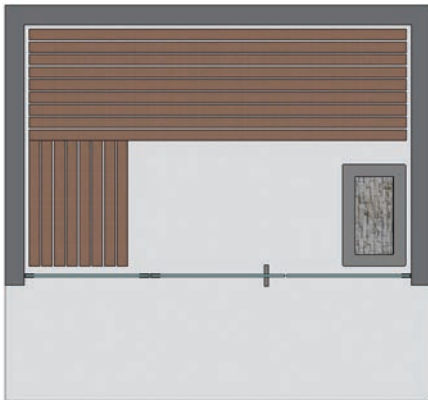
NEW

FLAMEA+  
SN



Art-Nr.	Artikelbezeichnung	VE/Stück
8878FKM-1	Einlage für den Glasausschnitt, 300x8x1 mm	1/1
8878FKM-2	Einlage für den Glasausschnitt, 300x8x2 mm	





- viele verschiedene Einbausituationen möglich
- Achten Sie bei der Planung der Anlage, dass die Türflügel nicht überdrückt werden dürfen (max.90°)!
- Wir planen mit Ihnen gemeinsam maßgeschneiderte Lösungen – Sprechen Sie uns an!



### 8130ZN-SN

- max. Türbreite 800 mm
- Tragfähigkeit (2 Bänder): 32 kg (entsprechen einer maximalen Türflügelgröße von 800 x 2000 mm bei 8 mm Glasdicke)



### 8134ZN-SN

- max. Türbreite 900 mm
- Tragfähigkeit (2 Bänder): 36 kg (entsprechen einer maximalen Türflügelgröße von 900 x 2000 mm bei 8 mm Glasdicke)



### 8133ZN-SN

- max. Türbreite 750 mm
- Tragfähigkeit (2 Bänder): 30 kg (entsprechen einer maximalen Türflügelgröße von 750 x 2000 mm bei 8 mm Glasdicke)



### 8136ZN-SN

- max. Türbreite 800 mm
- Tragfähigkeit (2 Bänder): 32 kg (entsprechen einer maximalen Türflügelgröße von 800 x 2000 mm bei 8 mm Glasdicke)



### 8132ZN-SN

- max. Türbreite 750 mm
- Tragfähigkeit (2 Bänder): 30 kg (entsprechen einer maximalen Türflügelgröße von 750 x 2000 mm bei 8 mm Glasdicke)



### 8131ZN-SN

- max. Türbreite 750 mm
- Tragfähigkeit (2 Bänder): 30 kg (entsprechen einer maximalen Türflügelgröße von 750 x 2000 mm bei 8 mm Glasdicke)



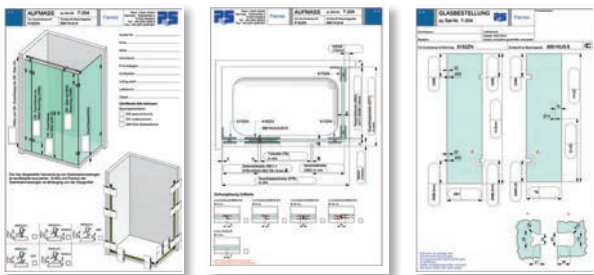
## Passende Winkelverbinder

für FLAMEA finden Sie ab Seite 168.



### Unser Service für Sie!

Auf [www.pauli.de](http://www.pauli.de) finden Sie viele verschiedene Aufmaßblätter für alle Standard-Einbausituationen.



■ MADE  
■ IN  
■ GERMANY





# Duschpendeltürband FLAMEA



FLAMEA

## ■ Duschpendeltürband FLAMEA



## FLAMEA – stilvoll und intelligent

FLAMEA ist die Vollendung von Design und Funktion – die stilvolle Variante vereint intelligente Technik und Funktionalität. Die gelungene Reduktion auf das Wesentliche – für Liebhaber ein Highlight. Die stufenlos einstellbare Nulllage und die Möglichkeit, auf ein Dichtprofil zu verzichten, sorgen für die perfekte Anpassung an unterschiedlichste Einbausituationen.

- beidseitig 90° öffnendes Duschpendeltürband mit selbstständiger Schließung auf den letzten Zentimetern
- mittig liegender Drehpunkt und daher als Pendeltür nutzbar
- stufenlose Nulllageneinstellung
- Tragfähigkeit (2 Bänder): 36 kg  
entsprechen einer maximalen Türflügelgröße von 900 x 2000 mm bei 8 mm Glasdicke
- optimiert für die Verbauung ohne Dichtprofil
- Die Haltbarkeit der Beschläge wurde durch werksinterne Versuche nach DIN EN 14428:2015/A1:2018 5.5 und TR24 geprüft.



Die Nulllage ist beliebig oft und stufenlos verstellbar. Durch diese Nulllageneinstellung können die Beschläge besser montiert werden – auch bei Wänden, deren Fluchten nicht zueinander stehen.

### Bitte beachten:

- Prüfung der Lastabtragung zur Wand unter Berücksichtigung der kleinen Anschraubplatte
- lotgerechte Ausführung der Montage des Duschpendeltürbandes auf festem Untergrund

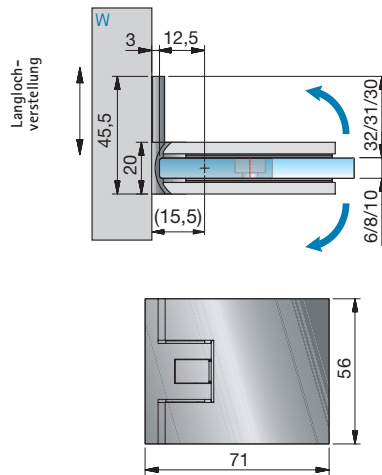


Bitte beachten Sie unsere Montagehinweise ab Seite 332.

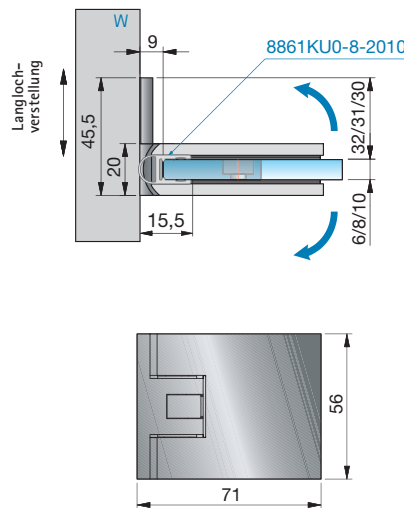
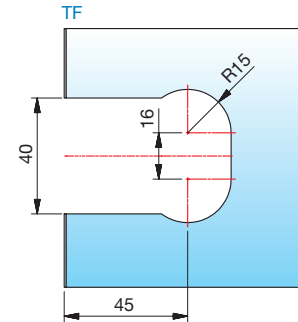
# Duschpendeltürband – FLAMEA



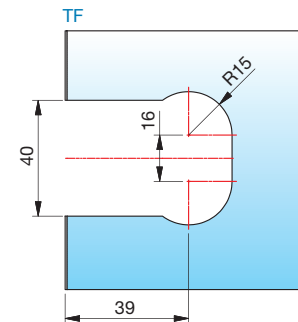
FLAMEA



Glasbearbeitung  
für 8 mm  
ohne Dichtprofil



Glasbearbeitung  
für 8 mm  
mit Dichtprofil  
8861KU0-8-2010



**Black  
EDITION**

Art-Nr.	Oberfläche	Glasdicke	Artikelbezeichnung	Merkmale	VE/Stück
8180ZN5	glanzverchromt	6/8/10 mm	Duschpendeltürband FLAMEA	beidseitig 90° öffnend, mit verstellbarer Nulllagenstellung, Langlochverstellung, einseitige Befestigungsglasche	1/2
8180ZN1	mattverchromt		Glas-Wand 90°		
8180ZNPVD22	Edelstahloptik				
8180ZNPVD35	schwarz matt <b>NEW</b>				

Ausgleichplatten in den Stärken 2/3/5/10 mm finden Sie auf Seite 329.

Bei der Verwendung der Beschläge für 6 oder 10 mm Glasdicke bitte das Einlagenset Art. Nr. HZ-SET1 pro Beschlag kostenlos mitbestellen.

ST = Seitenteil

TF = Türflügel

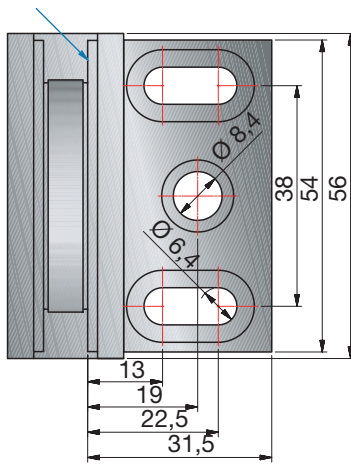
W = Wand

MADE  
IN  
GERMANY





Glasbezugskante  
(Innenseite Glas bei 8mm-Glas)



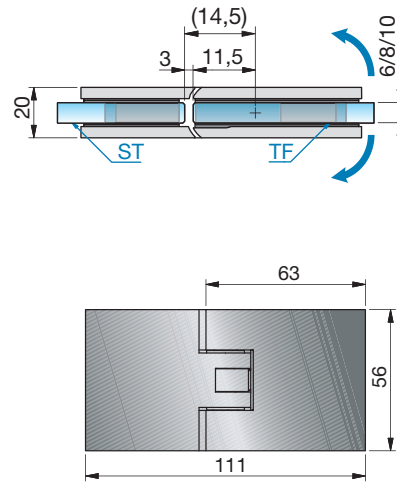
- Durch das Einrücken des Türflügels in den Duschbereich wird ein natürlicher Spritzschutz ermöglicht.



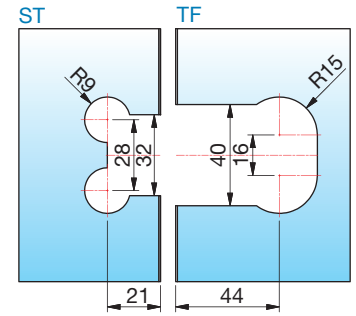




FLAMEA

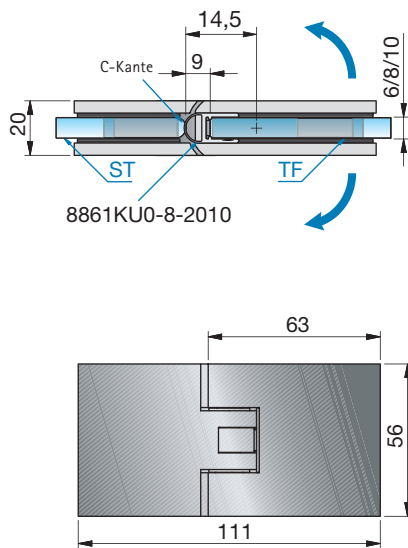


Glasbearbeitung für 8 mm  
ohne Dichtprofil

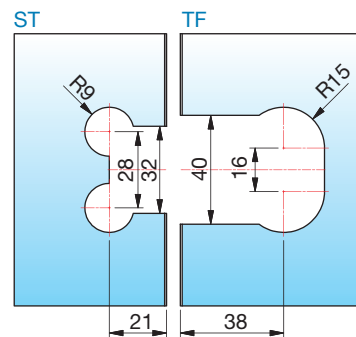




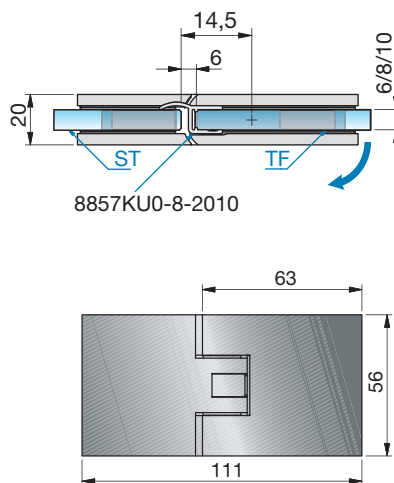
# Duschpendeltürband – FLAMEA



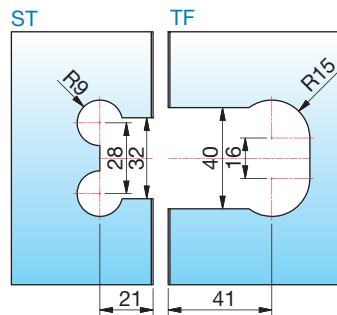
Glasbearbeitung für 8 mm  
mit Dichtprofil 8861KU0-8-2010



FLAMEA



Glasbearbeitung für 8 mm  
mit Dichtprofil 8857KU0-8-2010



**Black**  
EDITION

Art-Nr.	Oberfläche	Glasdicke	Artikelbezeichnung	Merkmale	VE/Stück
8182ZN5	glanzverchromt	6/8/10 mm	Duschpendeltürband FLAMEA	je nach verwendeter Dichtung beidseitig 90°, mit verstellbarer Nulllagenstellung,	1/2
8182ZN1	mattverchromt		Glas-Glas 180°		
8182ZNPVD22	Edelstahloptik				
8182ZNPVD35	schwarz matt				

NEW

MADE  
IN  
GERMANY

ST = Seitenteil

TF = Türflügel

W = Wand





## Passende Winkelverbinder

für FARDELLO finden Sie ab Seite 168.

■ MADE  
■ IN  
■ GERMANY





FARDELLO

**NEW**

■ Duschpendeltürband FARDELLO



Faltanlage Kombination FARDELLO / FLINTER

**NEW**

FARDELLO



## FARDELLO

### Hohe Tragkraft für die moderne Badarchitektur

■ MADE  
■ IN  
■ GERMANY

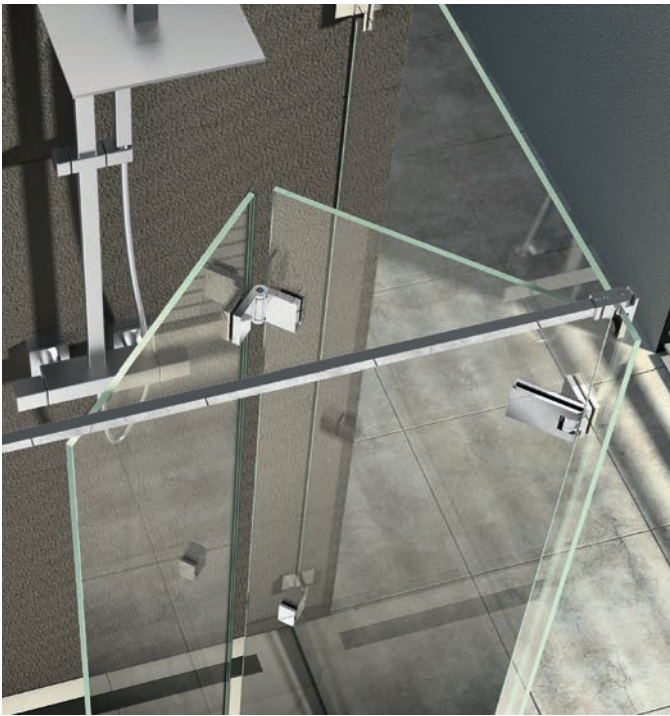
Das neue Duschpendeltürband FARDELLO zeichnet sich durch hohe Tragkraft und kompakte Maße aus. Bei einer Höhe von nur 56 mm tragen zwei Bänder maximal 42 kg. Möglich macht's die intelligente Konstruktion des Beschlags: Gegenplatte und Beschlagskorpus greifen

formschlüssig ineinander und werden fest verschraubt. Das gewährt mehr Sicherheit. In der Kombination mit FLINTER lassen sich zudem verschiedene Falttüranlagen umsetzen.

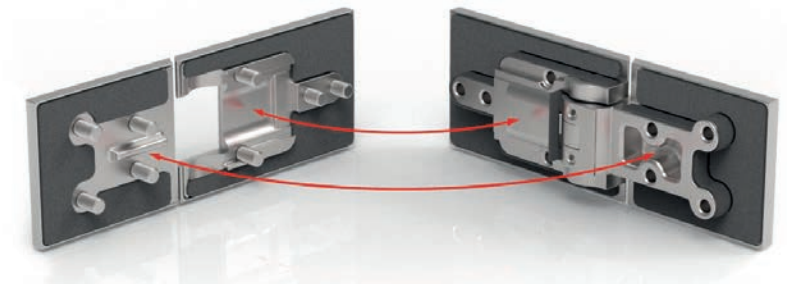
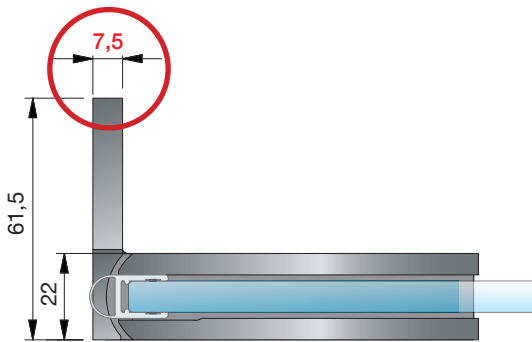


Bitte beachten Sie unsere Montagehinweise ab Seite 332.





- Tragfähigkeit (2 Bänder): 42 kg  
entsprechen einer maximalen Türflügelgröße von 1000 x 2000 mm bei 8 mm Glasdicke
- max. Türflügelbreite: 1000 mm
- Glasdicke: 6/8/10 mm
- Pendeltürband: Glas-Wand / Glas-Glas
- passende Winkelverbinder
- optimiert für die Verbauung ohne Dichtprofile
- minimierte Spaltmaße
- Nulllage stufenlos verstellbar
- Beschlaghöhe: 56 mm (wie FLAMEA- und FLINTER-Duschtürband)
- Anwendungsbereiche:  
Wellnessbereich, barrierefreie Bäder, Objektbereiche
- **Intelligent konstruiert:**  
Beschlagskorpus und Gegenplatte greifen formschlüssig ineinander und werden 4-fach fest verschraubt.
- Die Haltbarkeit der Beschläge wurde durch werksinterne Versuche nach DIN EN 14428:2015/A1:2018 5.5 und TR24 geprüft



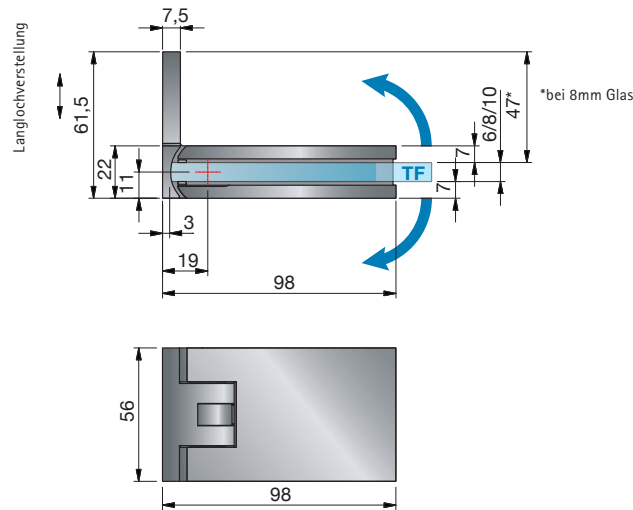
### Merkmale

- Die 7,5 mm dicke Wandanschraubplatte steht für eine bessere Lastabtragung
- Die 3. Befestigungsbohrung verhindert das Verdrehen der Beschläge auf der Wand.
- Das Duschband ist so konstruiert, dass diese Bohrung mit einem 8 mm Bohrer im montierten Zustand ausgeführt werden kann.

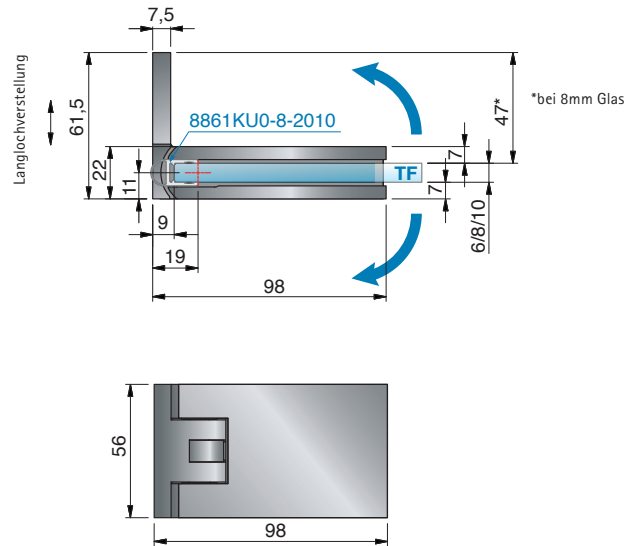
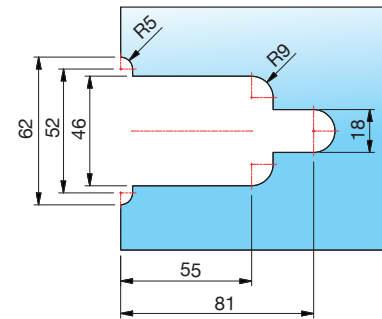
# Duschpendeltürband – FARDELLO



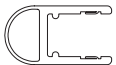
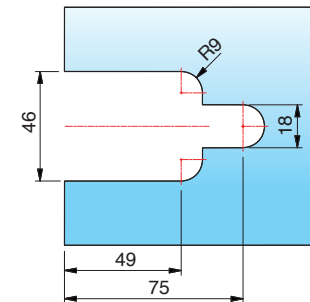
**NEW**



Glasbearbeitung für 8 mm  
ohne Dichtprofil



Glasbearbeitung für 8 mm  
mit Dichtprofil 8861KU0-8-2010



**Black  
EDITION**

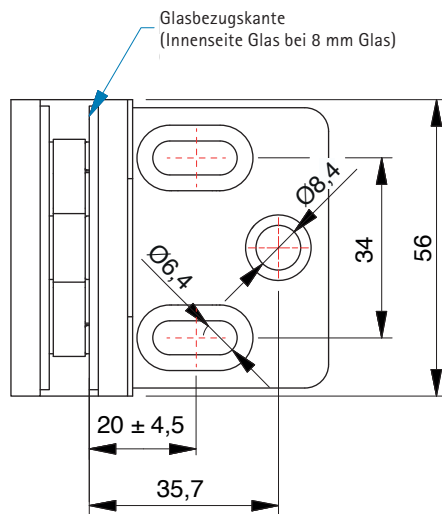
Art.-Nr.	Oberfläche	Glasdicke	Artikelbezeichnung	Merkmale	VE/Stück
8900ZN5	glanzverchromt	6/8/10 mm	FARDELLO – Pendeltürband	beidseitig 90° öffnend, mit oder ohne Dichtprofil, verdeckte Verschraubungen, Wandbefestigung innen mit Langlochverstellung, Nulllage stufenlos und beliebig oft einstellbar, ab ca.15°-20° selbstschließend, Dichtprofil im Bandbereich unterbrochen.	1/2
8900ZN1	mattverchromt		Glas-Wand 90°		
8900ZNPVD22	Edelstahloptik				
8900ZNPVD35	schwarz matt				
8900ZNPVD36	schwarz glänzend				

MADE  
IN  
GERMANY

Bei der Verwendung der Beschläge für 6 oder 10 mm Glasdicke bitte das Einlagenset Art. Nr. HZ-SET5 pro Beschlag kostenlos mitbestellen.



## Befestigungsglasche 8900ZN



ST = Seitenteil

TF = Türflügel

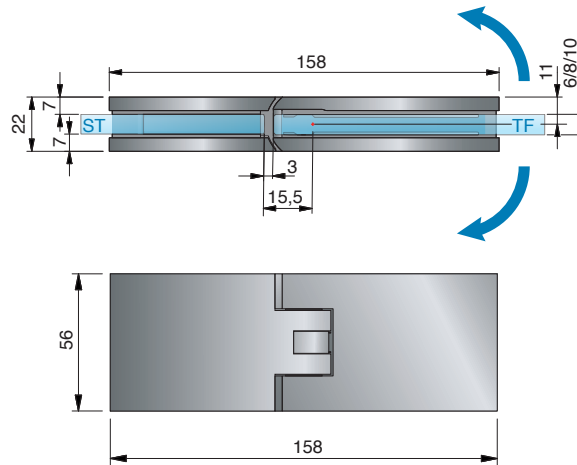
W = Wand

# Duschpendeltürband – FARDELLO

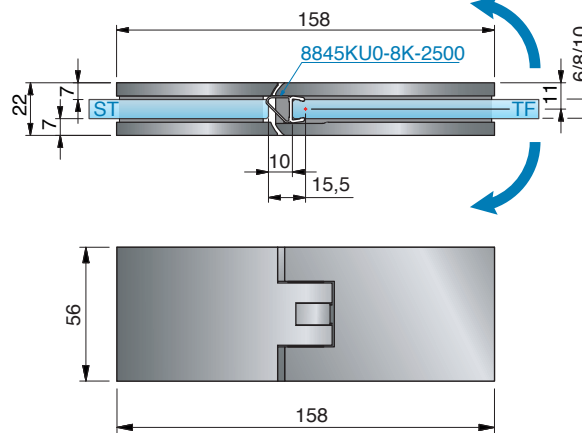
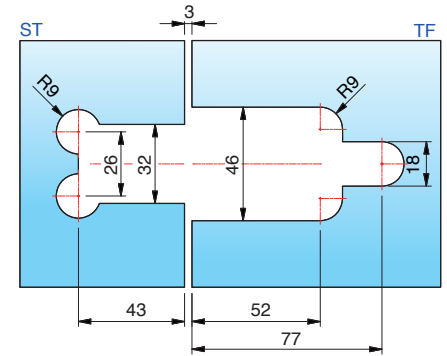


**NEW**

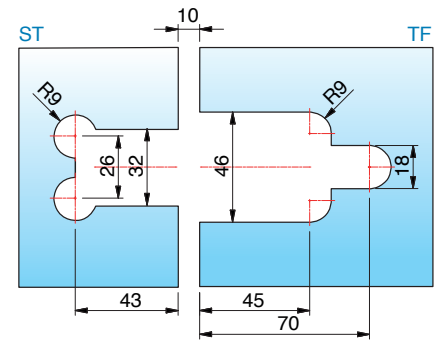
FARDELLO



Glasbearbeitung für 8 mm  
ohne Dichtprofil



Glasbearbeitung für 8 mm  
mit Dichtprofil 8845KU0-8K-2500

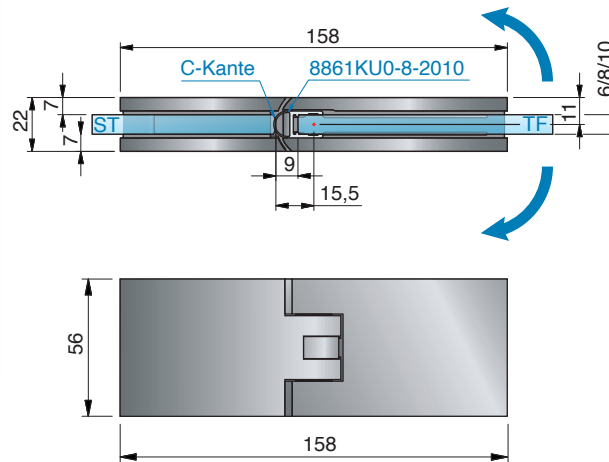


Bei der Verwendung der Beschläge für 6 oder 10 mm Glasdicke bitte das Einlagenset Art. Nr. HZ-SET6 pro Beschlag kostenlos mitbestellen.

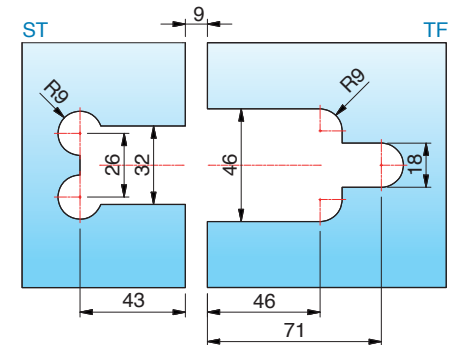




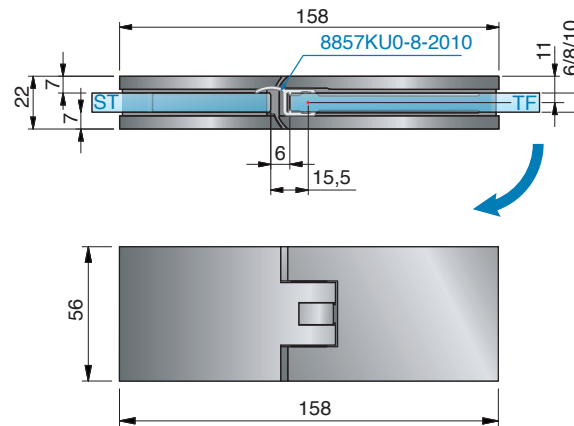
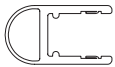
# Duschpendeltürband – FARDELLO



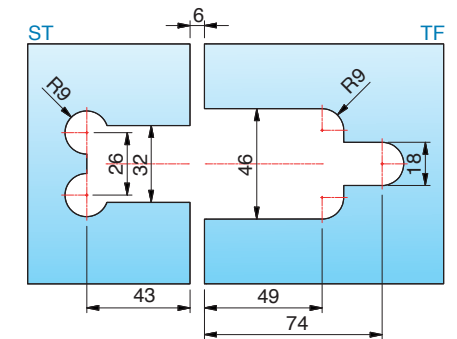
Glasbearbeitung für 8 mm  
mit Dichtprofil 8861KU0-8-2010



FARDELLO



Glasbearbeitung für 8 mm  
mit Dichtprofil 8857KU0-8-2010



**Black**  
EDITION

Art.-Nr.	Oberfläche	Glasdicke	Artikelbezeichnung	Merkmale	VE/Stück
8901ZN5	glanzverchromt	6/8/10 mm	FARDELLO – Pendeltürband	beidseitig 90° öffnend, mit oder ohne Dichtprofil, verdeckte Verschraubungen, Nulllage stufenlos und beliebig oft einstellbar, ab ca. 15°–20° selbstschließend, Dichtprofil im Bandbereich unterbrochen	1/2
8901ZN1	mattverchromt		Glas-Glas 180°		
8901ZNPVD22	Edelstahloptik				
8901ZNPVD35	schwarz matt				
8901ZNPVD36	schwarz glänzend				

MADE  
IN  
GERMANY

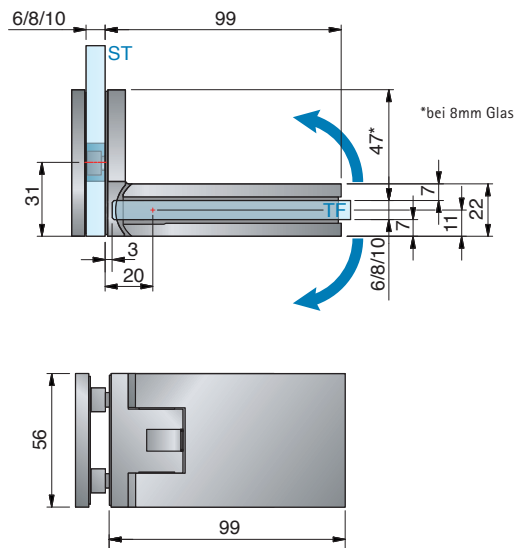
ST = Seitenteil

TF = Türflügel

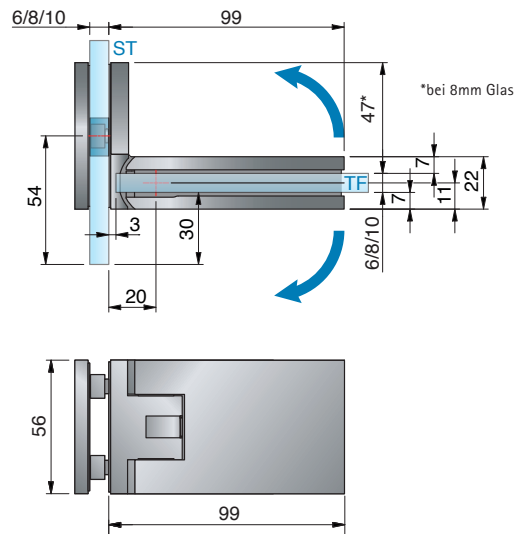
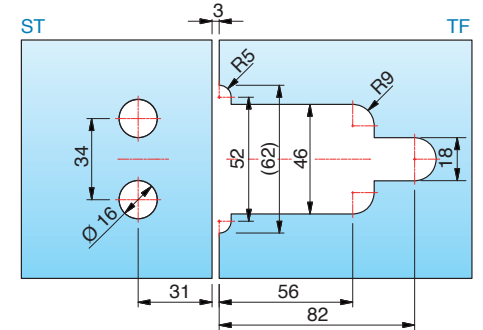
W = Wand



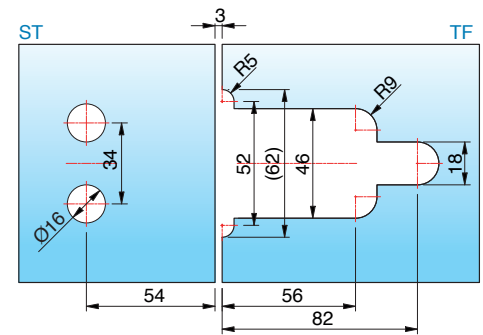
# Duschpendeltürband – FARDELLO



Glasbearbeitung für 8 mm  
ohne Dichtprofil, 7 mm eingerückt



Glasbearbeitung für 8 mm  
ohne Dichtprofil, 30 mm eingerückt

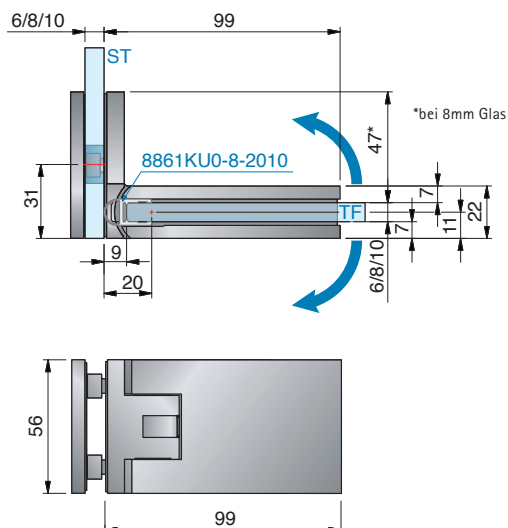


**Black**  
EDITION

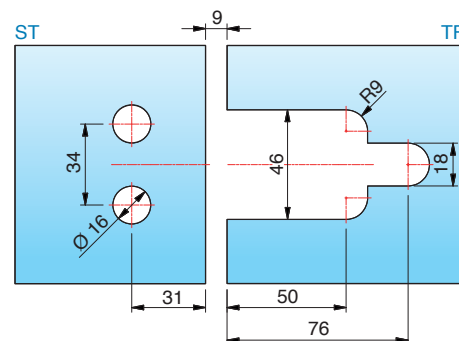
Bei der Verwendung der Beschläge für 6 oder 10 mm Glasdicke bitte das Einlagenset Art. Nr. HZ-SET5 pro Beschlag kostenlos mitbestellen.



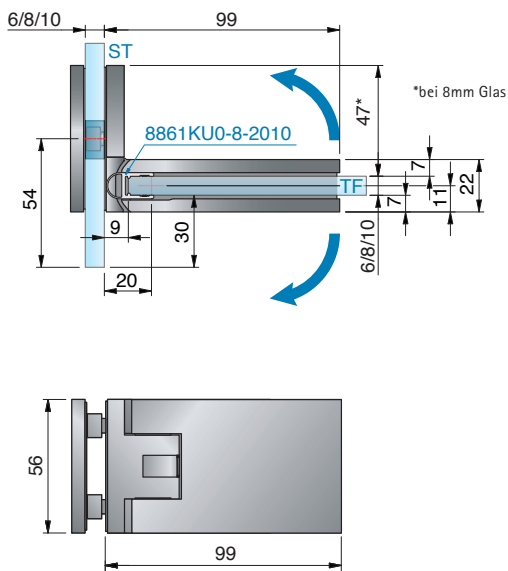
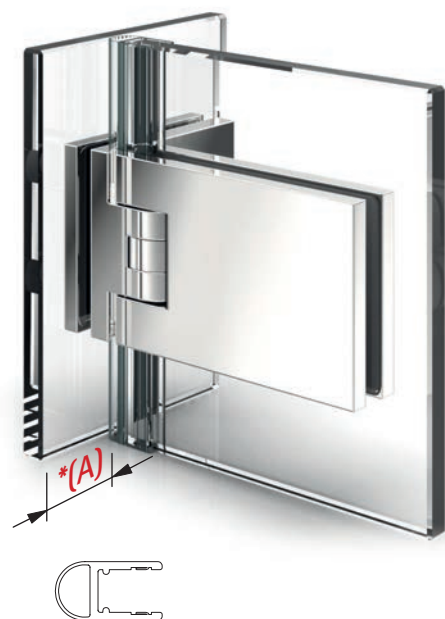
# Duschpendeltürband – FARDELLO



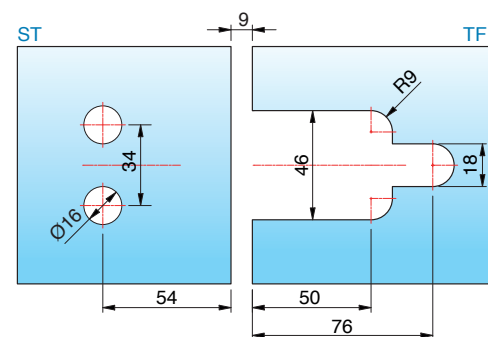
Glasbearbeitung für 8 mm  
mit Dichtprofil 8861KU0-8-2010,  
7 mm eingerückt



FARDELLO



Glasbearbeitung für 8 mm  
mit Dichtprofil 8861KU0-8-2010,  
30 mm eingerückt



**Black**  
EDITION

Art.-Nr.	Oberfläche	Glasdicke	Artikelbezeichnung	Merkmale	VE/Stück
8902ZN5	glanzverchromt	6/8/10 mm	FARDELLO – Pendeltürband	beidseitig 90° öffnend, mit oder ohne Dichtprofil, verdeckte Verschraubungen, Nulllage stufenlos und beliebig oft einstellbar, ab ca. 15°–20° selbstschließend, Dichtprofil im Bandbereich unterbrochen *Einrückmaß (A) am Seitenteil kann selbst bestimmt werden.	1/2
8902ZN1	mattverchromt		Glas-Glas 90°		
8902ZNPVD22	Edelstahloptik				
8902ZNPVD35	schwarz matt				
8902ZNPVD36	schwarz glänzend				

ST = Seitenteil

TF = Türflügel

W = Wand



## Faltanlagen mit FARDELLO/ FLINTER

Zur Hochform läuft FARDELLO in Kombination mit der Serie FLINTER auf. Der formschöne Eyecatcher mit hoher Tragkraft und das kleine Kraftpaket mit intelligenter Federtechnik entfalten ihr ganzes Können und ihre Flexibilität vor allem bei kombinierten Badewannen- und verschiedenen Falttüranlagen. Das Ganze einfach und unkompliziert in der Umsetzung – mit der Fachexpertise von Pauli + Sohn.

FARDELLO



FARDELLO – 8900ZN



FLINTER – 8160ZN – mit 0-3 Federn erhältlich

Die Federtechnik des Duschtürbandes FLINTER erlaubt es Ihnen, bei der Bestellung selbst zu bestimmen, wie stark die Schließkraft Ihrer Tür sein soll. In der Tabelle auf Seite 138 finden Sie die Empfehlungen von Pauli + Sohn über die optimale Schließkraft der Bänder, bezogen auf die Türgröße. Bitte geben Sie diese bei Ihrer Bestellung immer mit an.

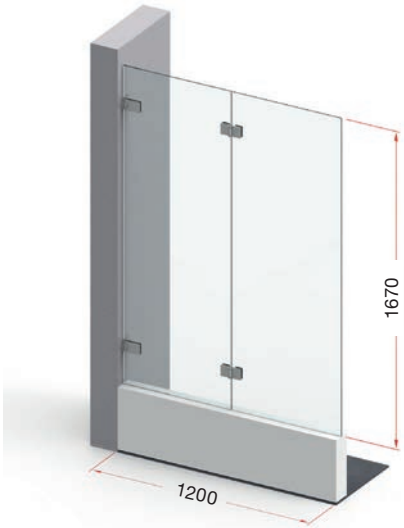


- Beschlüge mit 1 Feder für leichte Türen
- Beschlüge mit 2 Federn für mittelschwere Türen
- Beschlüge mit 3 Federn für schwere Türen

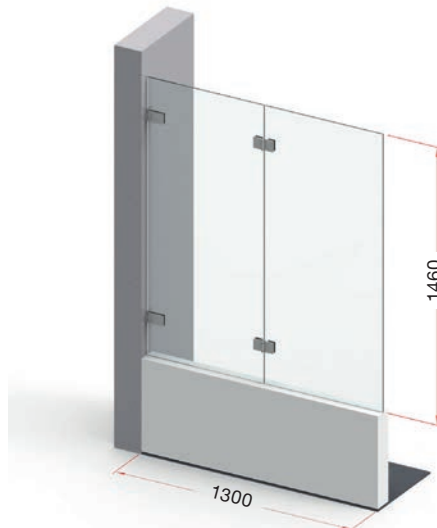


## Übergrößen mit Faltanlagen ohne Überdrückungsgefahr

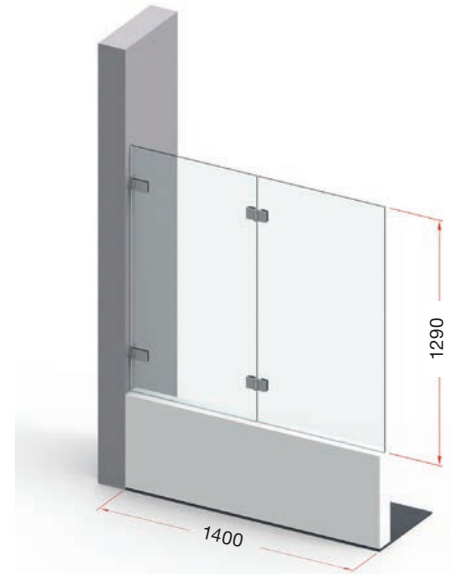
**Tragfähigkeit bei Anlagenbreite  
1200 mm: 40 kg**  
entspricht einer Türhöhe  
von 1670 mm bei 8 mm Glas



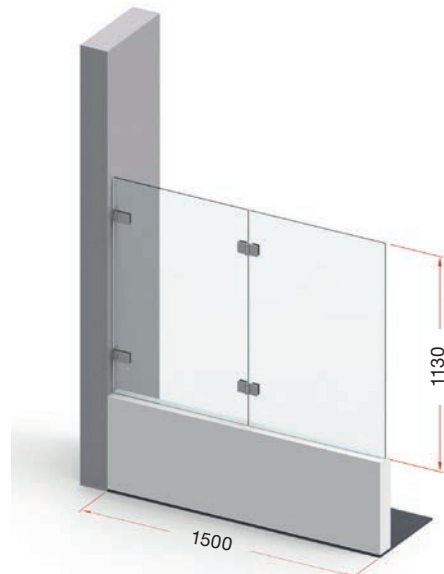
**Tragfähigkeit bei Anlagenbreite  
1300 mm: 38 kg**  
entspricht einer Türhöhe  
von 1460 mm bei 8 mm Glas



**Tragfähigkeit bei  
Anlagenbreite 1400 mm: 36 kg**  
entspricht einer Türhöhe  
von 1290 mm bei 8 mm Glas



**Tragfähigkeit bei Anlagenbreite  
1500 mm: 34 kg**  
entspricht einer Türhöhe  
von 1130 mm bei 8 mm Glas



**Achtung:** Diese Angaben gelten nur bei optimaler Wandbefestigung, sowie ohne die Gefahr der Überdrückung.

Weitere Informationen und Beispiele zu Faltanlagen finden Sie auf den Seiten 120-121.

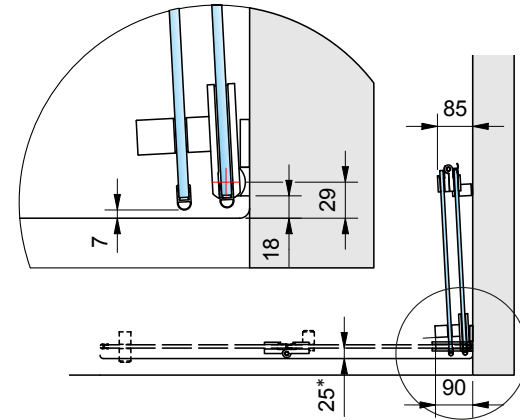
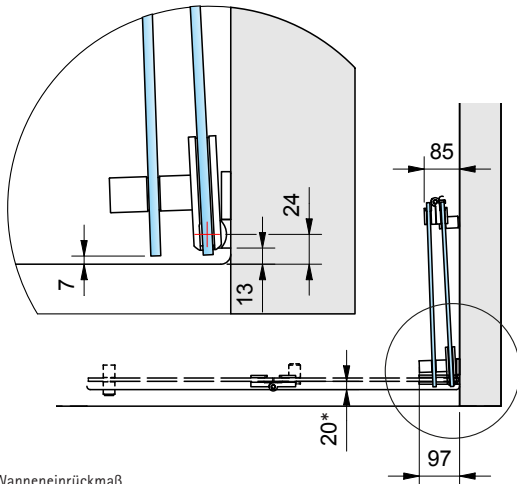


## Abmessungen Falтанlagen mit FARDELLO/ FLINTER – Glas-Wand

Falтанlage 1: 8900ZN ohne Dichtprofil und  
8160ZN mit Dichtprofil 8865KU0

Falтанlage 2: 8900ZN mit Dichtprofil 8861KU0 und  
8160ZN mit Dichtprofil 8861KU0

FARDELLO



\* Wanneneinrückmaß



■ FARDELLO ist auch in schwarz erhältlich!

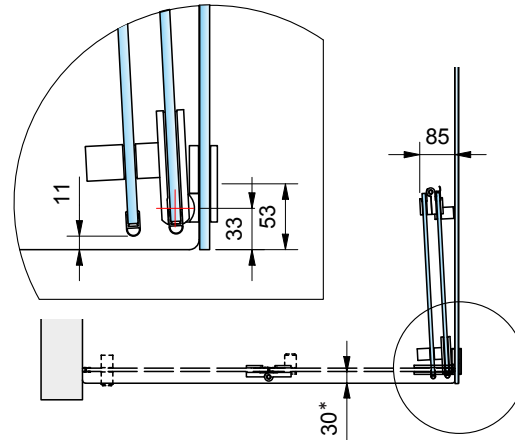
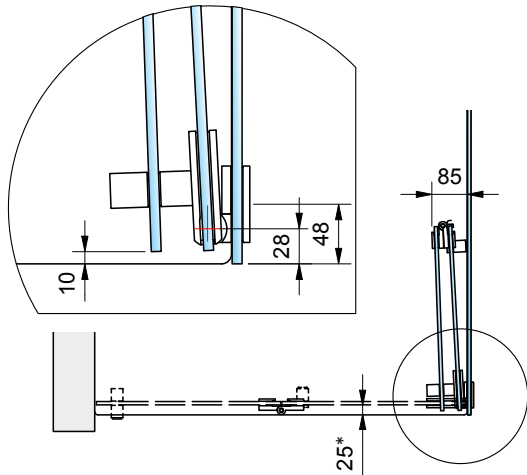




## Abmessungen Faltanlagen mit FARDELLO/ FLINTER – Glas-Glas

Faltanlage 3: 8902ZN ohne Dichtprofil und  
8160ZN mit Dichtprofil 8865KU0

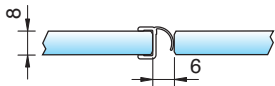
Faltanlage 4: 8902ZN mit Dichtprofil 8861KU0 und  
8160ZN mit Dichtprofil 8861KU0



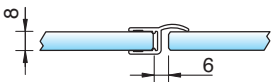
\* Wanneneinrückmaß



■ Wir empfehlen hier das  
Dichtprofil 8865KU0 für Falttüren.



oder 8857KU0



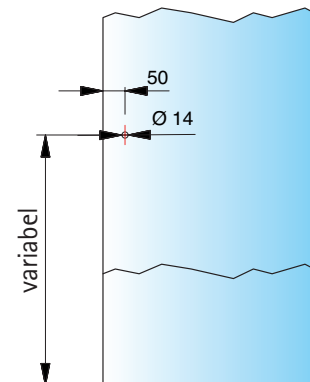
Bohrlochabstände für:



8273MS



8271MS



■ weitere Infos für die Griffe 8271 und 8273 finden Sie auf Seite 262.



FARDELLO  
SN

## Passende Winkelverbinder

für FARDELLO Sauna finden Sie auf Seite 128.



■ MADE  
■ IN  
■ GERMANY



FARDELLO  
SN

**NEW**

■ Sauna-Pendeltürband FARDELLO





NEW

FARDELLO  
SN



## FARDELLO Sauna – Ein Köhner für heiße Einsatzgebiete

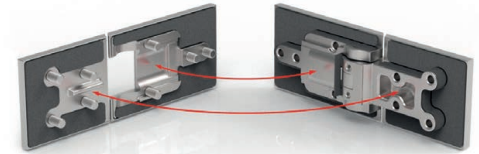
■ MADE  
■ IN  
■ GERMANY

Ob kompakte Privatsauna oder großzügiger Saunapark – mit FARDELLO SN lassen sich individuelle Wellness-Oasen realisieren. Unser neuer, speziell auf Saunen ausgelegter Beschlag, bewahrt seine erstklassige Funktionalität auch bei Umgebungstemperaturen von bis zu 100° C. Das haben unsere strengen Tests mit den maximal zulässigen Türmaßen bewiesen.

- beidseitig 90° öffnendes Sauna-Pendeltürband
- minimierte Spaltmaße für den Einsatz im Saunabereich
- auf den letzten Zentimetern selbstschließend
- mittig liegender Drehpunkt und daher als Pendeltür nutzbar
- stufenlose Nulllageneinstellung
- Hervorragende Qualität – "made in Germany" – Bei der Produktion der Saunabeschläge werden Materialien eingesetzt, welche diesen speziellen Anforderungen entsprechen und standhalten.



- Glasdicke: 8/10 mm
- passende Winkelverbinder
- max. Temperatur in Beschlaghöhe oben 80°C (entspricht bei Wertfestlegung einer Saunatemperatureinstellung von 100°C)



FARDELLO  
SN

### Merkmale

- **Intelligent konstruiert:**  
Beschlagskorpus und Gegenplatte greifen formschlüssig ineinander und werden 4-fach fest verschraubt.
- Die 7,5 mm dicke Wandanschraubplatte steht für eine bessere Lastabtragung.
- Eine 3. Befestigungsbohrung verhindert das Verdrehen der Beschläge auf der Wand.



8900ZN-SN

- max. Türbreite 800 mm
- Tragfähigkeit (2 Bänder): 32 kg (entsprechen einer maximalen Türflügelgröße von 800 x 2000 mm bei 8 mm Glasdicke)



8901ZN-SN

- max. Türbreite 750 mm
- Tragfähigkeit (2 Bänder): 30 kg (entsprechen einer maximalen Türflügelgröße von 750 x 2000 mm bei 8 mm Glasdicke)



8902ZN-SN

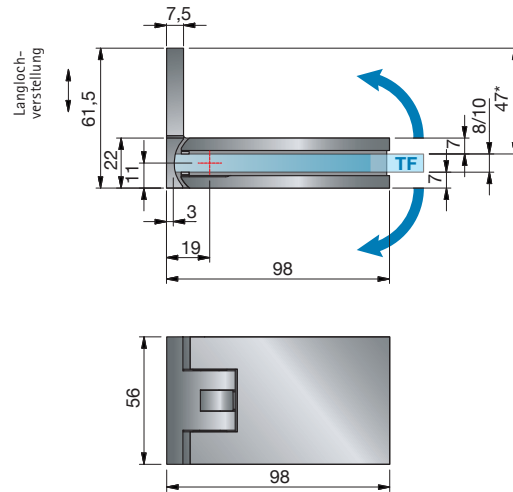
- max. Türbreite 800 mm
- Tragfähigkeit (2 Bänder): 32 kg (entsprechen einer maximalen Türflügelgröße von 800 x 2000 mm bei 8 mm Glasdicke)



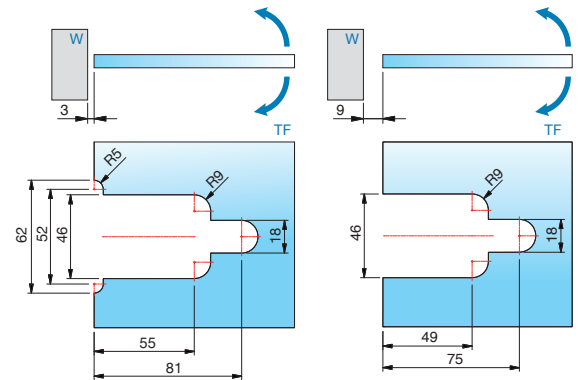
# Sauna-Pendeltürband – FARDELLO



FARDELLO  
SN



Glasbearbeitungen für die unterschiedlichen Spaltmaße

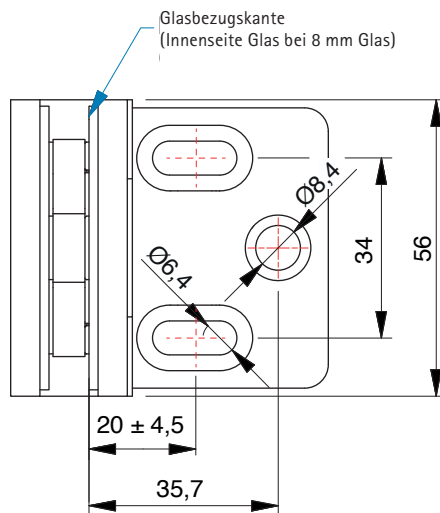


**Black**  
EDITION

Art.-Nr.	Oberfläche	Glasdicke	Artikelbezeichnung	Merkmale	VE/Stück
8900ZN5-SN	glanzverchromt	8/10 mm	FARDELLO – Sauna-Pendeltürband	beidseitig 90° öffnend, verdeckte Verschraubungen, Wandbefestigung innen mit Langlochverstellung, Nulllage stufenlos und beliebig oft einstellbar, ab ca.15°-20° selbstschließend	1/2
8900ZN1-SN	mattverchromt		Glas-Wand 90°		
8900ZNPVD22-SN	Edelstahloptik		max. Türbreite 800 mm, Tragfähigkeit (2 Bänder):		
8900ZNPVD35-SN	schwarz matt		32 kg bei max. 800 x 2000 x 8 mm		
8900ZNPVD36-SN	schwarz glänzend				

MADE  
IN  
GERMANY

## Befestigungsglasche 8900ZN

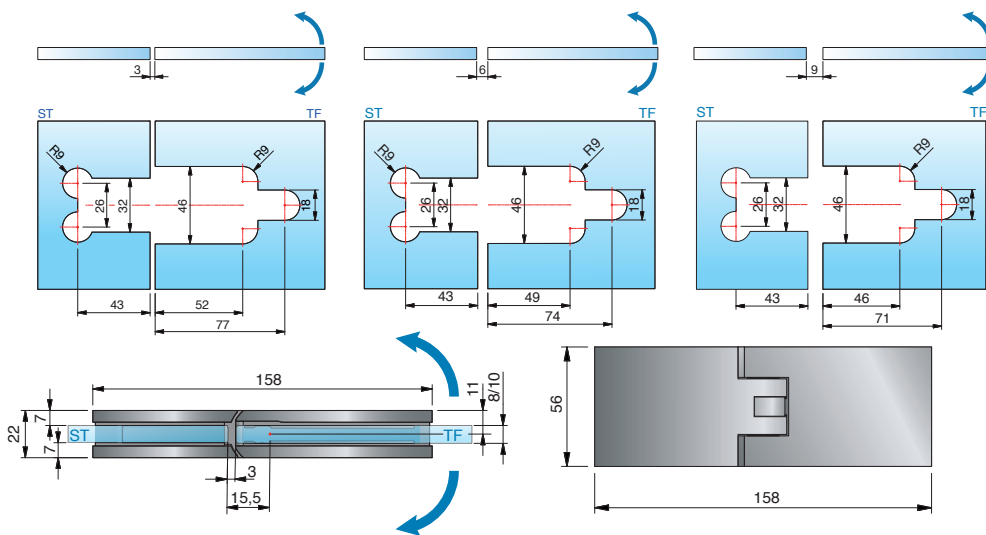


Bei der Verwendung der Beschläge für 10 mm Glasdicke bitte das Einlagenset Art. Nr. HX-SET5 pro Beschlag kostenlos mitbestellen.



# Sauna-Pendeltürband – FARDELLO

Glasbearbeitungen für die unterschiedlichen Spaltmaße



FARDELLO  
SN

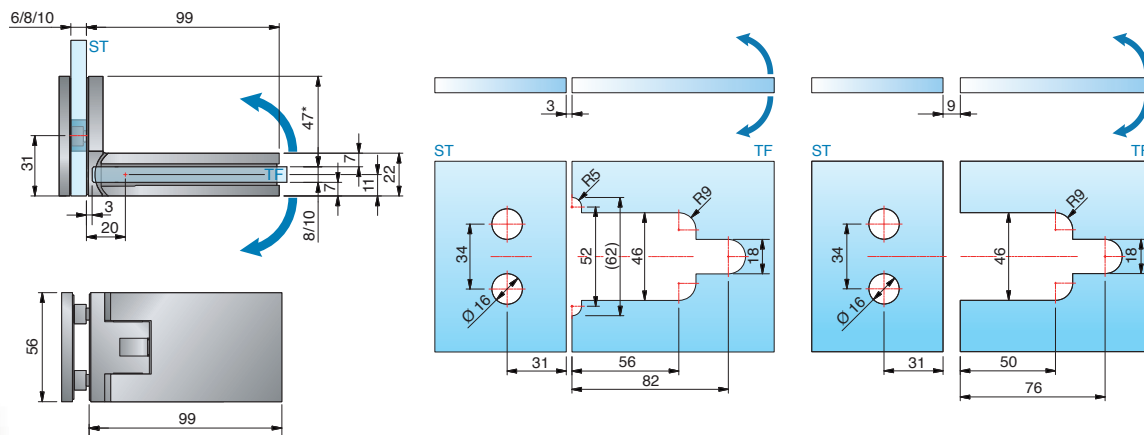
**Black  
EDITION**

Art.-Nr.	Oberfläche	Glasdicke	Artikelbezeichnung	Merkmale	VE/Stück
8901ZN5-SN	glanzverchromt	8/10 mm	FARDELLO – Sauna-Pendeltürband	beidseitig 90° öffnend, verdeckte Verschraubungen, Nulllage stufenlos und beliebig oft einstellbar, ab ca. 15°–20° selbstschließend	1/2
8901ZN1-SN	mattverchromt		Glas-Glas 180°		
8901ZNPVD22-SN	Edelstahloptik		max. Türbreite 750 mm, Tragfähigkeit (2 Bänder):		
8901ZNPVD35-SN	schwarz matt		30 kg bei max. 750 x 2000 x 8 mm		
8901ZNPVD36-SN	schwarz glänzend				

MADE  
IN  
GERMANY



Glasbearbeitungen für die unterschiedlichen Spaltmaße



**Black  
EDITION**

Art.-Nr.	Oberfläche	Glasdicke	Artikelbezeichnung	Merkmale	VE/Stück
8902ZN5-SN	glanzverchromt	8/10 mm	FARDELLO – Sauna-Pendeltürband	beidseitig 90° öffnend, verdeckte Verschraubungen, Nulllage stufenlos und beliebig oft einstellbar, ab ca. 15°–20° selbstschließend, *Einrückmaß (A) am Seitenteil kann selbst bestimmt werden.	1/2
8902ZN1-SN	mattverchromt		Glas-Glas 90°		
8902ZNPVD22-SN	Edelstahloptik		max. Türbreite 800 mm, Tragfähigkeit (2 Bänder):		
8902ZNPVD35-SN	schwarz matt		32 kg bei max. 800 x 2000 x 8 mm		
8902ZNPVD36-SN	schwarz glänzend				

MADE  
IN  
GERMANY

ST = Seitenteil

TF = Türflügel

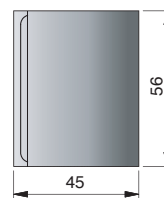
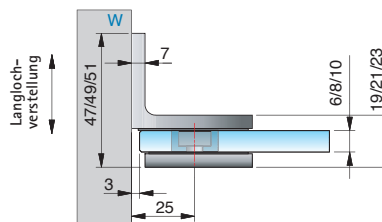
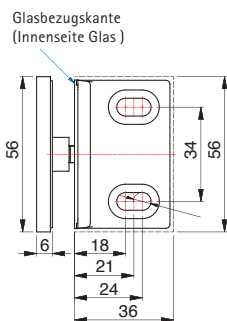
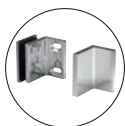
W = Wand



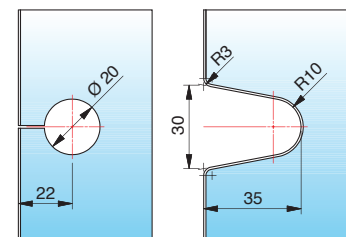
# Sauna-Pendeltürband – FARDELLO



**NEW**



Glasbearbeitung für 6/8/10 mm Glas  
Bohrung Ø 20 mm oder Randausschnitt R35



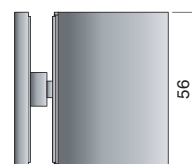
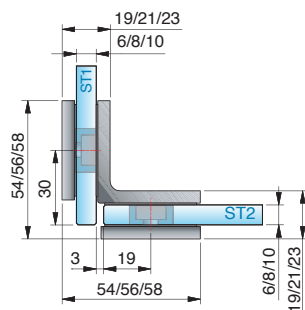
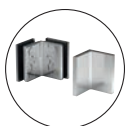
FARDELLO  
SN



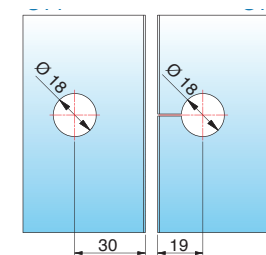
Art-Nr.	Oberfläche	Glasdicke	Artikelbezeichnung	Merkmale	VE/Stück
8187ZN5-SN	glanzverchromt	6/8/10 mm	FARDELLO Sauna-Winkelverbinder	Wandbefestigung mit Langlochverstellung,	1/2
8187ZN1-SN	mattverchromt		Glas-Wand 90°	verdeckte Verschraubung mit Abdeckkappe	
8187ZNPVD22-SN	Edelstahloptik				
8187ZNPVD35-SN	schwarz matt				
8187ZNPVD36-SN	schwarz glänzend				

MADE  
IN  
GERMANY

**NEW**



Glasbearbeitung für 8 mm Glas



Art-Nr.	Oberfläche	Glasdicke	Artikelbezeichnung	Merkmale	VE/Stück
8188ZN5-SN	glanzverchromt	6/8/10 mm	FARDELLO Sauna-Winkelverbinder	verdeckte Verschraubung mit Abdeckkappe	1/2
8188ZN1-SN	mattverchromt		Glas-Glas 90°		
8188ZNPVD22-SN	Edelstahloptik				
8188ZNPVD35-SN	schwarz matt				
8188ZNPVD36-SN	schwarz glänzend				

MADE  
IN  
GERMANY

ST = Seitenteil

W = Wand



**NEW**

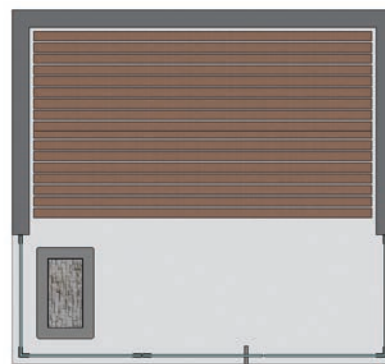
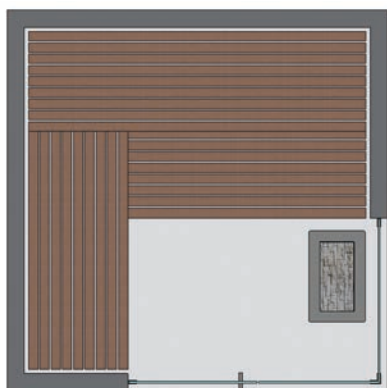
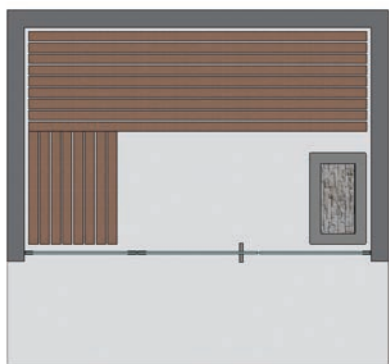
Art-Nr.	Artikelbezeichnung	VE/Stück
8878FKM-1	Einlage für den Glasausschnitt, 300x8x1 mm	1/1
8878FKM-2	Einlage für den Glasausschnitt, 300x8x2 mm	



## ■ Pflegehinweise

Die Saunabeschläge dürfen nur mit warmem Wasser und einem weichen Tuch feucht abgewischt und nachgetrocknet werden. Scharfe, aggressive, alkalische oder chlorhaltige Reiniger, Scheuermittel oder Lösungsmittel dürfen nicht verwendet werden.

Bei stärkeren Verschmutzungen (Kalk, Fett, Seifenverschmutzungen) empfehlen wir Ihnen unser spezielles Reinigungsmittel „Sanfte Pflege“ für Beschläge – siehe Seite 331. Die Tür muss während der Reinigung mit einer Hand festgehalten werden, um ein Überdrücken zu verhindern.



- viele verschiedene Einbausituationen möglich
- Sauna-Pendeltürbänder und Glas sind vor Beschädigungen zu schützen. Deshalb ist bei der Planung der Saunasituation zu berücksichtigen, dass die Türflügel nicht überdrückt werden dürfen (max. 90°). Wir planen mit Ihnen gemeinsam maßgeschneiderte Lösungen – Sprechen Sie uns an!



Bitte beachten Sie unsere Montagehinweise ab Seite 332.



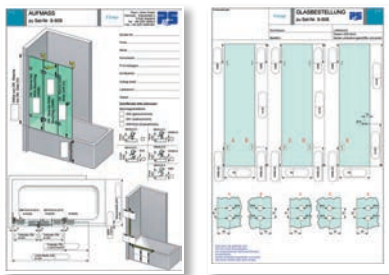
## Passende Winkelverbinder

für FLINTER finden Sie ab Seite 168.



### Unser Service für Sie!

Auf [www.pauli.de](http://www.pauli.de) finden Sie viele verschiedene Aufmaßblätter für alle Standard-Einbausituationen.



■ MADE  
■ IN  
■ GERMANY





■ Duschtürband FLINTER



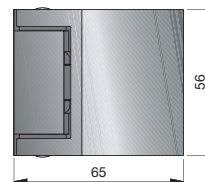
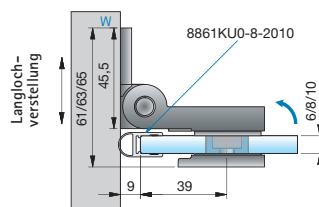
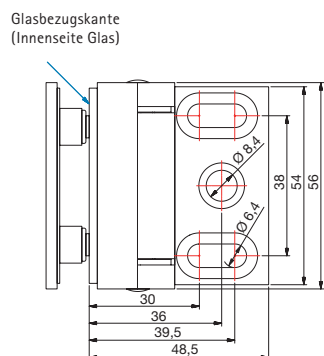
## FLINTER – großartig klein

FLINTER entfaltet seine ganze Kraft vor allem in Badewannen- und Falтанlagen. Die Feder-technik sorgt für eine feste Einrastfunktion des Türflügels. Je nach Größe und Gewicht des Türflügels und der Art des Türanschlags haben Sie die Wahl zwischen 0 und 3 Federn. Für Falтанlagen empfehlen die Experten von Pauli + Sohn die Kombination mit FARDELLO als Wandbeschlag. Damit lässt sich der Türflügel zum Reinigen optimal nach außen öffnen. Fehlbedienung ausgeschlossen!

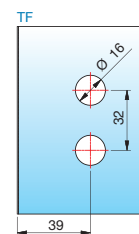
- verdeckte Verschraubung mit Abdeckkappe
- auf den letzten Zentimetern selbstschließend
- Dichtprofil beschlagseitig im Bandbereich durchlaufend
- Nulllagenstellung (feste Einrastfunktion bei 0°)
- sehr flache Gegenplatten
- Langlochverstellung in der Wandbefestigung
- Glasdicke: 6, 8 und 10 mm
- Tragfähigkeit (2 Bänder): 36 kg  
entsprechen einer maximalen Türflügelgröße von 900 x 2000 mm bei 8 mm Glasdicke.
- Die Haltbarkeit der Beschläge wurde durch werksinterne Versuche nach DIN EN 14428:2015/A1:2018 5.5 und TR24 geprüft.



# Anschlagtürband – FLINTER



Glasbearbeitung für 8 mm

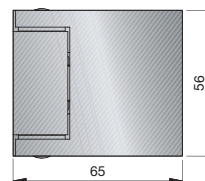
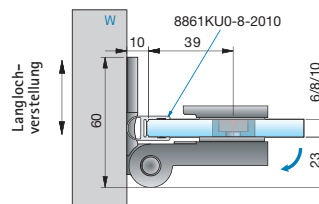
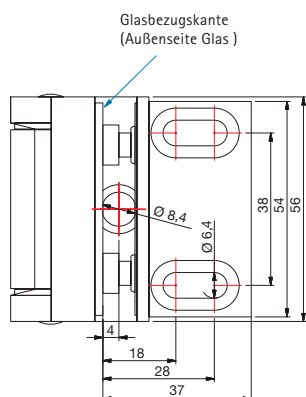


**Black**  
EDITION

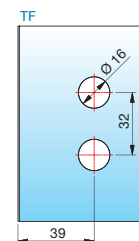
Art-Nr.	Oberfläche	Glasdicke	Artikelbezeichnung	Federntechnik	Merkmale	VE/Stück
8150__	ZN5 – glanzverchromt	6/8/10 mm	Duschtürband FLINTER	mit 3 Federn	einseitig 90° nach innen hin öffnend, mit einseitiger	1/2
8150__-2F	ZN1 – mattverchromt		Glas-Wand 90°	mit 2 Federn	Lasche, verdeckte Verschraubung mit Abdeckkappe	
8150__-1F	ZNPVD22 – Edelstahloptik			mit 1 Feder		
8150__-0F	ZNPVD35 – schwarz matt			ohne Federn		

NEW

MADE  
IN  
GERMANY



Glasbearbeitung für 8 mm



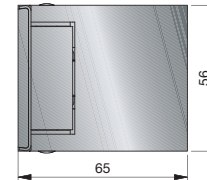
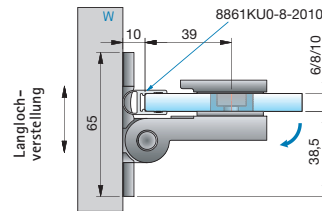
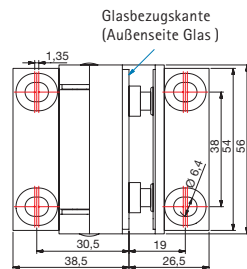
**Black**  
EDITION

Art-Nr.	Oberfläche	Glasdicke	Artikelbezeichnung	Federntechnik	Merkmale	VE/Stück
8152__	ZN5 – glanzverchromt	6/8/10 mm	Duschtürband FLINTER	mit 3 Federn	einseitig 90° nach außen hin öffnend, mit einseitiger	1/2
8152__-2F	ZN1 – mattverchromt		Glas-Wand 90°	mit 2 Federn	Lasche, verdeckte Verschraubung mit Abdeckkappe	
8152__-1F	ZNPVD22 – Edelstahloptik			mit 1 Feder		
8152__-0F	ZNPVD35 – schwarz matt			ohne Federn		

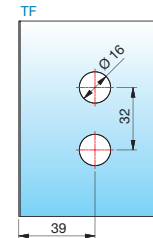
NEW

MADE  
IN  
GERMANY

# Anschlagtürband – FLINTER



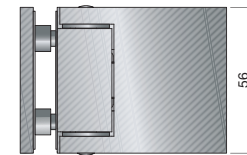
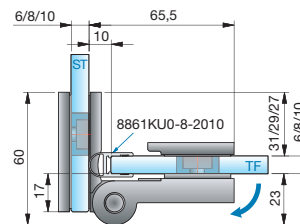
Glasbearbeitung für 8 mm



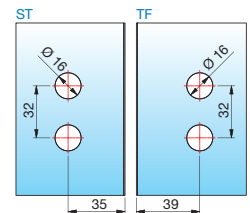
**Black  
EDITION**

Art-Nr.	Oberfläche	Glasdicke	Artikelbezeichnung	Federntechnik	Merkmale	VE/Stück
8154__	ZN5 – glanzverchromt	6/8/10 mm	Duschtürband FLINTER	mit 3 Federn	einseitig 90° nach außen hin öffnend, mit beidseitiger Lasche, verdeckte Verschraubung mit Abdeckkappe	1/2
8154__-2F	ZN1 – mattverchromt		Glas-Wand 90°	mit 2 Federn		
8154__-1F	ZNPVD22 – Edelstahloptik			mit 1 Feder		
8154__-0F	ZNPVD35 – schwarz matt			ohne Federn		

**NEW**



Glasbearbeitung für 8 mm



**Black  
EDITION**

Art-Nr.	Oberfläche	Glasdicke	Artikelbezeichnung	Federntechnik	Merkmale	VE/Stück
8158__	ZN5 – glanzverchromt	6/8/10 mm	Duschtürband FLINTER	mit 3 Federn	einseitig 155° nach außen hin öffnend, verdeckte Verschraubung mit Abdeckkappe (Schrauben an der Seitenteilbefestigung sichtbar)	1/2
8158__-2F	ZN1 – mattverchromt		Glas-Glas 90°	mit 2 Federn		
8158__-1F	ZNPVD22 – Edelstahloptik			mit 1 Feder		
8158__-0F	ZNPVD35 – schwarz matt			ohne Federn		

**NEW**

ST = Seitenteil

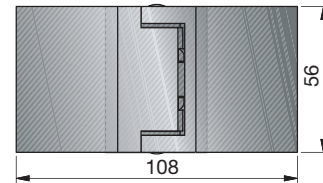
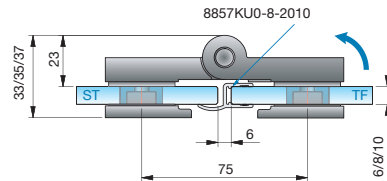
TF = Türflügel

W = Wand

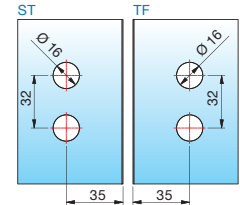




# Anschlagtürband – FLINTER



Glasbearbeitung  
für 8 mm



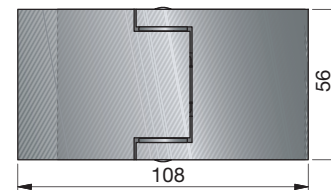
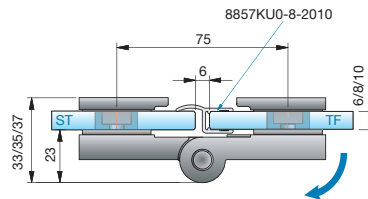
FLINTER

**Black  
EDITION**

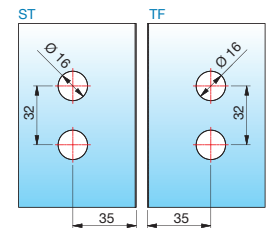
Art-Nr.	Oberfläche	Glasdicke	Artikelbezeichnung	Federntechnik	Merkmale	VE/Stück
8160__	ZN5 – glanzverchromt	6/8/10 mm	Duschtürband FLINTER	mit 3 Federn	einseitig 180° nach innen hin öffnend,	1/2
8160__-2F	ZN1 – mattverchromt		Glas-Glas 180°	mit 2 Federn	verdeckte Verschraubung mit Abdeckkappe	
8160__-1F	ZNPVD22 – Edelstahloptik			mit 1 Feder		
8160__-0F	ZNPVD35 – schwarz matt			ohne Federn		

NEW

MADE  
IN  
GERMANY



Glasbearbeitung  
für 8 mm



**Black  
EDITION**

Art-Nr.	Oberfläche	Glasdicke	Artikelbezeichnung	Federntechnik	Merkmale	VE/Stück
8162__	ZN5 – glanzverchromt	6/8/10 mm	Duschtürband FLINTER	mit 3 Federn	einseitig 180° nach außen hin öffnend,	1/2
8162__-2F	ZN1 – mattverchromt		Glas-Glas 180°	mit 2 Federn	verdeckte Verschraubung mit Abdeckkappe	
8162__-1F	ZNPVD22 – Edelstahloptik			mit 1 Feder		
8162__-0F	ZNPVD35 – schwarz matt			ohne Federn		

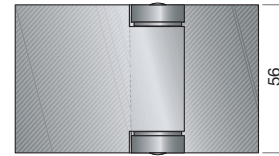
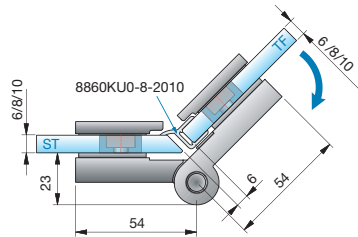
NEW

MADE  
IN  
GERMANY

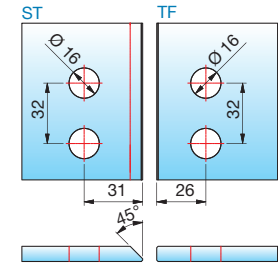




FLINTER



Glasbearbeitung für 8 mm



**Black  
EDITION**

Art-Nr.	Oberfläche	Glasdicke	Artikelbezeichnung	Federntechnik	Merkmale	VE/Stück
8164__	ZN5 – glanzverchromt	6/8/10 mm	Duschtürband FLINTER	mit 3 Federn	einseitig 225° nach außen hin öffnend,	1/2
8164__-2F	ZN1 – mattverchromt		Glas-Glas 135°	mit 2 Federn	verdeckte Verschraubung mit Abdeckkappe	
8164__-1F	ZNPVD22 – Edelstahloptik			mit 1 Feder		
8164__-0F	ZNPVD35 – schwarz matt			ohne Federn		

MADE  
IN  
GERMANY

ST = Seitenteil

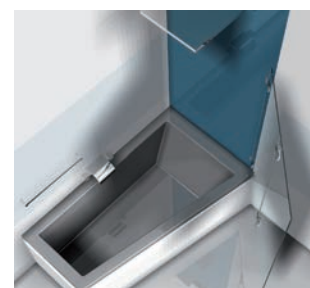
TF = Türflügel

W = Wand



Alle Anschlagtürbänder sind mit Dichtprofilen zu verbauen, um Beschädigungen am Glas zu vermeiden.

Bitte beachten Sie unsere Montagehinweise ab Seite 332.



FLINTER



8162ZN



8900ZN



8130ZN

Anwendung mit FLINTER (8162ZN) und dem Pendeltürband FARDELLO oder FLAMEA<sup>+</sup>:

- Damit können Fehlbedienungen nach außen hin vermieden werden.
- Die Reinigung der Türflügel kann außerhalb der Dusche ausgeführt werden.
- Die maximalen Glasabmessungen entnehmen Sie bitte der Übersicht auf Seite 119.
- Bei der Anwendung als Faltschleier mit den Beschlägen „Glas-Glas 180° nach außen hin öffnend“ (8162ZN) und „Glas-Wand 90° nach innen hin öffnend“ (8150ZN) richten sich diese in der Nähe der Nulllage selbsttätig aus.

### Allgemeiner Hinweis

- Systembedingt kann es im Bereich der Druckrollen auf der sichtbaren Rollfläche durch Mikrokratzer zu einer oberflächlichen Mattierung kommen.



## Empfohlene Federanzahl für Türen mit FLINTER

- Beschläge mit 1 Feder für leichte Türen
- Beschläge mit 2 Federn für mittelschwere Türen
- Beschläge mit 3 Federn für schwere Türen
- Türen zu schwer

FLINTER

			Türbreite									
			450 mm	500 mm	550 mm	600 mm	650 mm	700 mm	750 mm	800 mm	850 mm	900 mm
Türhöhe	6 mm	1600 mm	10,8 kg	12,0 kg	13,2 kg	14,4 kg	15,6 kg	16,8 kg	18,0 kg	19,2 kg	20,4 kg	21,6 kg
		1700 mm	11,5 kg	12,8 kg	14,0 kg	15,3 kg	16,6 kg	17,9 kg	19,1 kg	20,4 kg	21,7 kg	23,0 kg
		1800 mm	12,2 kg	13,5 kg	14,9 kg	16,2 kg	17,6 kg	18,9 kg	20,3 kg	21,6 kg	23,0 kg	24,3 kg
		1900 mm	12,8 kg	14,3 kg	15,7 kg	17,1 kg	18,5 kg	20,0 kg	21,4 kg	22,8 kg	24,2 kg	25,7 kg
		2000 mm	13,5 kg	15,0 kg	16,5 kg	18,0 kg	19,5 kg	21,0 kg	22,5 kg	24,0 kg	25,5 kg	27,0 kg
		2100 mm	14,2 kg	15,8 kg	17,3 kg	18,9 kg	20,5 kg	22,1 kg	23,6 kg	25,2 kg	26,8 kg	28,4 kg
	8 mm	1600 mm	14,4 kg	16,0 kg	17,6 kg	19,2 kg	20,8 kg	22,4 kg	24,0 kg	25,6 kg	27,2 kg	28,8 kg
		1700 mm	15,3 kg	17,0 kg	18,7 kg	20,4 kg	22,1 kg	23,8 kg	25,5 kg	27,2 kg	28,9 kg	30,6 kg
		1800 mm	16,2 kg	18,0 kg	19,8 kg	21,6 kg	23,4 kg	25,2 kg	27,0 kg	28,8 kg	30,6 kg	32,4 kg
		1900 mm	17,1 kg	19,0 kg	20,9 kg	22,8 kg	24,7 kg	26,6 kg	28,5 kg	30,4 kg	32,3 kg	34,2 kg
		2000 mm	18,0 kg	20,0 kg	22,0 kg	24,0 kg	26,0 kg	28,0 kg	30,0 kg	32,0 kg	34,0 kg	36,0 kg
		2100 mm	18,9 kg	21,0 kg	23,1 kg	25,2 kg	27,3 kg	29,4 kg	31,5 kg	33,6 kg	35,7 kg	37,8 kg
	10 mm	1600 mm	18,0 kg	20,0 kg	22,0 kg	24,0 kg	26,0 kg	28,0 kg	30,0 kg	32,0 kg	34,0 kg	36,0 kg
		1700 mm	19,1 kg	21,3 kg	23,4 kg	25,5 kg	27,6 kg	29,8 kg	31,9 kg	34,0 kg	36,1 kg	38,3 kg
		1800 mm	20,3 kg	22,5 kg	24,8 kg	27,0 kg	29,3 kg	31,5 kg	33,8 kg	36,0 kg	38,3 kg	40,5 kg
		1900 mm	21,4 kg	23,8 kg	26,1 kg	28,5 kg	30,9 kg	33,3 kg	35,6 kg	38,0 kg	40,4 kg	42,8 kg
		2000 mm	22,5 kg	25,0 kg	27,5 kg	30,0 kg	32,5 kg	35,0 kg	37,5 kg	40,0 kg	42,5 kg	45,0 kg
		2100 mm	23,6 kg	26,3 kg	28,9 kg	31,5 kg	34,1 kg	36,8 kg	39,4 kg	42,0 kg	44,6 kg	47,3 kg





Die Federtechnik des Duschtürbandes FLINTER erlaubt es Ihnen, bei der Bestellung selbst zu bestimmen, wie stark die Schließkraft Ihrer Tür sein soll. In der Tabelle finden Sie die Empfehlungen von Pauli + Sohn über die optimale Schließkraft der Bänder, bezogen auf die Türgröße. Bitte geben Sie diese bei Ihrer Bestellung immer mit an.



Federtechnik – 1 Feder



Federtechnik – 2 Federn



Federtechnik – 3 Federn

FLINTER

## Bei Türflügelgrößen bis maximal 900 mm:



2-flügelig = 1 Feder



1-flügelig/1-Seitenteil = 2 Federn



1-flügelig = 3 Federn



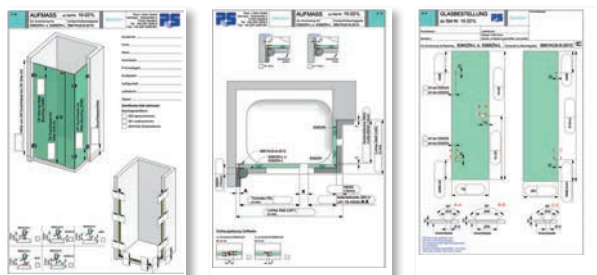
## Passende Winkelverbinder

für NIVELLO<sup>+</sup> / NIVELLO finden Sie ab Seite 168.



### Unser Service für Sie!

Auf [www.pauli.de](http://www.pauli.de) finden Sie viele verschiedene Aufmaßblätter für alle Standard-Einbausituationen.



■ MADE  
■ IN  
■ GERMANY





■ ■ Duschtürband Hebe-Senk NIVELLO



## NIVELLO<sup>+</sup> und NIVELLO – Perfekt: transparent

Die Serie NIVELLO wurde für ein barrierefreies Duscherlebnis entwickelt. Das Duschtürband hebt die Tür im Öffnungsvorgang leicht an und ist im Senkvorgang selbstschließend. Darüber hinaus ist NIVELLO vielfältig einsetzbar – flächenbündig oder mit Gegenplatte: Design und Funktion stehen bei NIVELLO im Vordergrund.



flächenbündig



mit Gegenplatte

- Tragfähigkeit (2 Bänder): 36 kg  
entsprechen einer maximalen Türflügelgröße von 900 x 2000 mm  
bei einer Glasdicke von 8 mm.
- Montage mit durchgehender Dichtung im Bandbereich
- Die Haltbarkeit der Beschläge wurde durch werksinterne Versuche  
nach DIN EN 14428:2015/A1:2018 5.5 und TR24 geprüft.

- Hebe-Senk-Funktion – Hub ca. 6 mm, nach ca. 54°
- im Senkvorgang selbstschließend
- Wandbefestigung wahlweise innen oder außen
- keine sichtbare Verschraubung



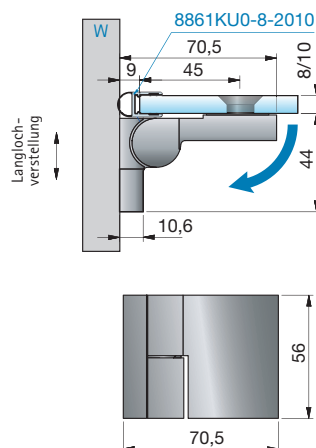
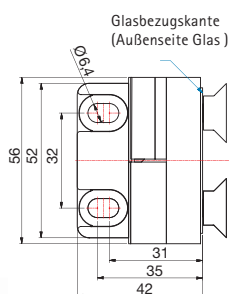
## NIVELLO<sup>+</sup> – flächenbündig

NIVELLO<sup>+</sup> flächenbündig ist Komfort von A wie Anwender bis V wie Verarbeiter: Das innen flächenbündige Duschtürband mit Hebe-Senk-Mechanismus lässt sich sehr gut und einfach reinigen. Die flächenbündigen Punkthalter bieten Ihnen als Verarbeiter einen komfortablen Verstellbereich von +/- 2 mm.

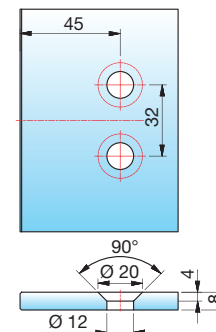
- Die Verschraubung erfolgt durch den Beschlagskorpus in eine massive Senkbuchse – dadurch entsteht eine besonders gute Flächenbündigkeit
- unabhängig voneinander in jeder Richtung verstellbar (+/- 2 mm)
- flächenbündige Glasbefestigung für eine einfache Reinigung
- stufenlos einstellbare Nulllage
- Wandbefestigung mit Langlochverstellung
- keine sichtbare Verschraubung

# Flächenbündiges Hebe-Senk-Anschlagtürband – NIVELLO<sup>+</sup>

links montiert,  
90° nach außen hin öffnend,  
Lasche außen



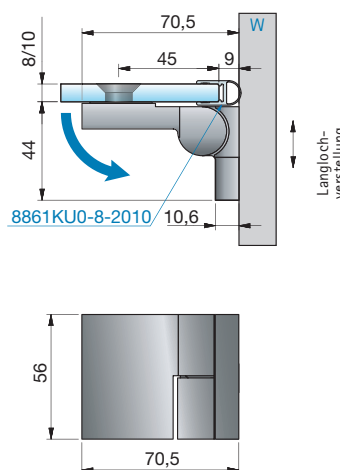
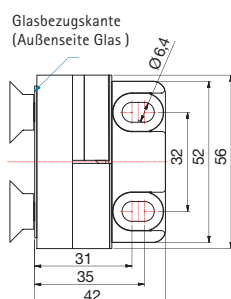
Alle gezeigten Maße/Dichtprofile  
gelten für 8 mm Glas.



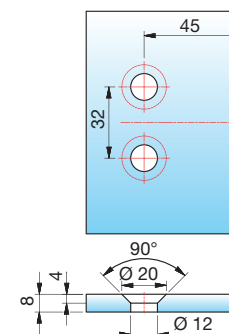
Art.-Nr.	Oberfläche	Glasdicke	Artikelbezeichnung	Merkmale	VE/Stück
8360ZN5-L	glanzverchromt	8/10 mm	Anschlagtürband NIVELLO <sup>+</sup>	Glasbefestigung flächenbündig, Wandbefestigung außen mit Langlochverstellung, verdeckte Verschraubung mit Abdeckkappe, Punkthalter unabhängig voneinander ± 2 mm in jede Richtung verstellbar, Nulllage einstellbar	1/2
8360ZN1-L	mattverchromt				
8360ZNPVD22-L	Edelstahloptik				

MADE  
IN  
GERMANY

rechts montiert,  
90° nach außen hin öffnend,  
Lasche außen



Alle gezeigten Maße/Dichtprofile  
gelten für 8 mm Glas.



Art.-Nr.	Oberfläche	Glasdicke	Artikelbezeichnung	Merkmale	VE/Stück
8360ZN5-R	glanzverchromt	8/10 mm	Anschlagtürband NIVELLO <sup>+</sup>	Glasbefestigung flächenbündig, Wandbefestigung außen mit Langlochverstellung, verdeckte Verschraubung mit Abdeckkappe, Punkthalter unabhängig voneinander ± 2 mm in jede Richtung verstellbar, Nulllage einstellbar	1/2
8360ZN1-R	mattverchromt				
8360ZNPVD22-R	Edelstahloptik				

MADE  
IN  
GERMANY

ST = Seitenteil

TF = Türflügel

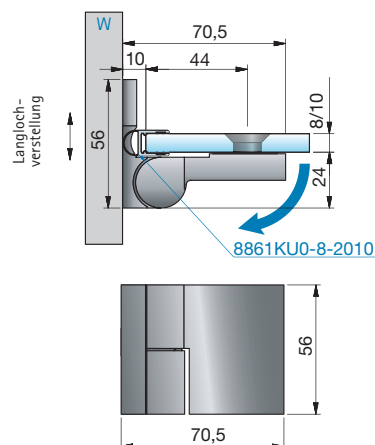
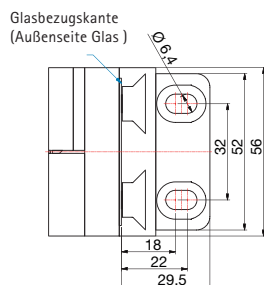
W = Wand



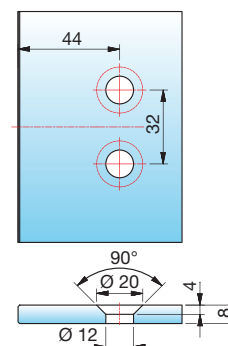
# Flächenbündiges Hebe-Senk-Anschlagtürband – NIVELLO<sup>+</sup>



links montiert,  
90° nach außen hin öffnend,  
Lasche innen



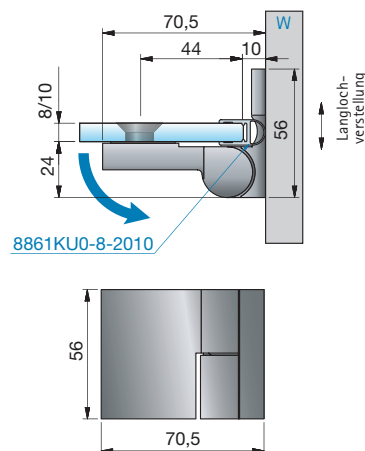
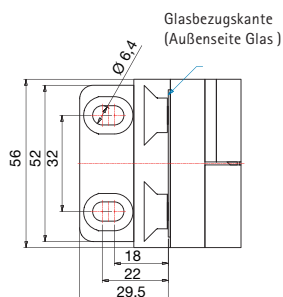
Alle gezeigten Maße/Dichtprofile  
gelten für 8 mm Glas.



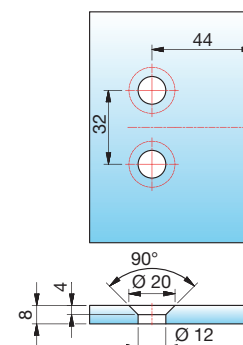
Art.-Nr.	Oberfläche	Glasdicke	Artikelbezeichnung	Merkmale	VE/Stück
8368ZN5-L	glanzverchromt	8/10 mm	Anschlagtürband NIVELLO <sup>+</sup>	Glasbefestigung flächenbündig, Wandbefestigung innen	1/2
8368ZN1-L	mattverchromt		mit Hebe-Senk-Funktion	mit Langlochverstellung, verdeckte Verschraubung mit	
8368ZNPVD22-L	Edelstahloptik		Glas-Wand 90°	Abdeckkappe, Punkthalter unabhängig voneinander ± 2 mm in jede Richtung verstellbar, Nulllage einstellbar	

■ MADE  
■ IN  
■ GERMANY

rechts montiert,  
90° nach außen hin öffnend,  
Lasche innen



Alle gezeigten Maße/Dichtprofile  
gelten für 8 mm Glas.



Art.-Nr.	Oberfläche	Glasdicke	Artikelbezeichnung	Merkmale	VE/Stück
8368ZN5-R	glanzverchromt	8/10 mm	Anschlagtürband NIVELLO <sup>+</sup>	Glasbefestigung flächenbündig, Wandbefestigung innen	1/2
8368ZN1-R	mattverchromt		mit Hebe-Senk-Funktion	mit Langlochverstellung, verdeckte Verschraubung mit	
8368ZNPVD22-R	Edelstahloptik		Glas-Wand 90°	Abdeckkappe, Punkthalter unabhängig voneinander ± 2 mm in jede Richtung verstellbar, Nulllage einstellbar	

■ MADE  
■ IN  
■ GERMANY

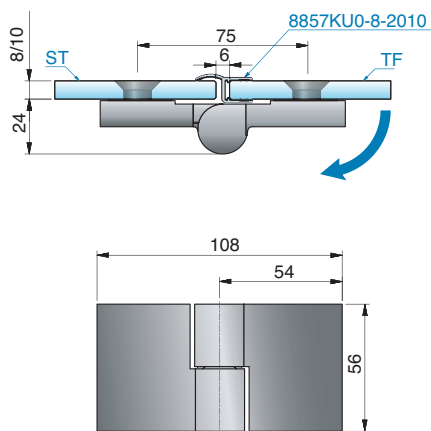
ST = Seitenteil

TF = Türflügel

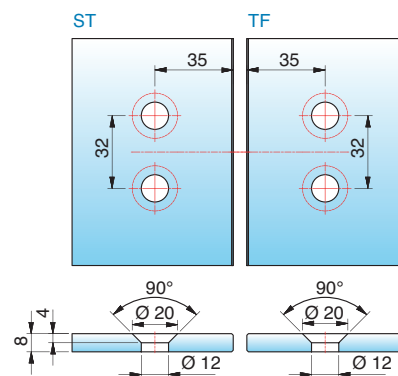
W = Wand

# Flächenbündiges Hebe-Senk-Anschlagtürband – NIVELLO<sup>+</sup>

links montiert,  
180° nach außen hin öffnend



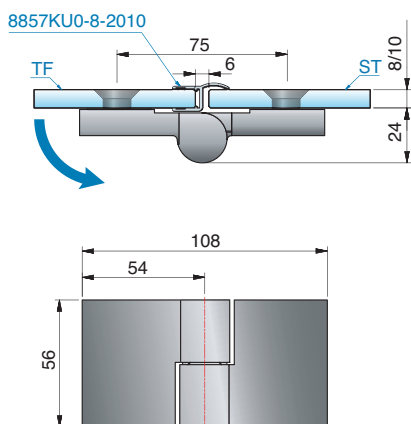
Alle gezeigten Maße/Dichtprofile  
gelten für 8 mm Glas.



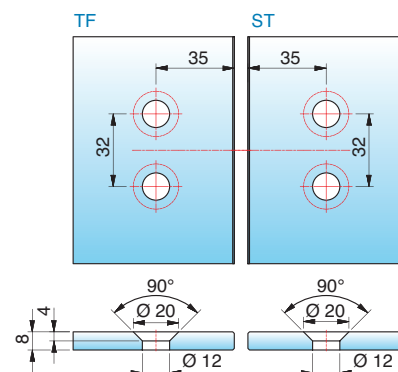
Art.-Nr.	Oberfläche	Glasdicke	Artikelbezeichnung	Merkmale	VE/Stück
8362ZN5-L	glanzverchromt	8/10 mm	Anschlagtürband NIVELLO <sup>+</sup>	Glasbefestigung flächenbündig,	1/2
8362ZN1-L	mattverchromt		mit Hebe-Senk-Funktion	verdeckte Verschraubung mit Abdeckkappe,	
8362ZNPVD22-L	Edelstahloptik		Glas-Glas 180°	Punkthalter unabhängig voneinander ± 2 mm in jede Richtung verstellbar, Nulllage einstellbar	

MADE  
IN  
GERMANY

rechts montiert,  
180° nach außen hin öffnend



Alle gezeigten Maße/Dichtprofile  
gelten für 8 mm Glas.



Art.-Nr.	Oberfläche	Glasdicke	Artikelbezeichnung	Merkmale	VE/Stück
8362ZN5-R	glanzverchromt	8/10 mm	Anschlagtürband NIVELLO <sup>+</sup>	Glasbefestigung flächenbündig,	1/2
8362ZN1-R	mattverchromt		mit Hebe-Senk-Funktion	verdeckte Verschraubung mit Abdeckkappe,	
8362ZNPVD22-R	Edelstahloptik		Glas-Glas 180°	Punkthalter unabhängig voneinander ± 2 mm in jede Richtung verstellbar, Nulllage einstellbar	

MADE  
IN  
GERMANY

ST = Seitenteil

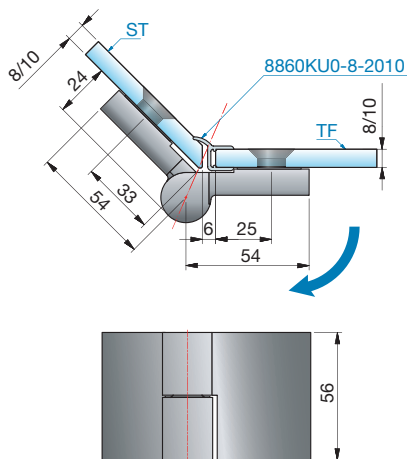
TF = Türflügel

W = Wand

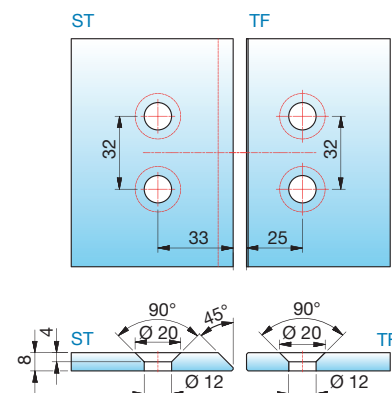
# Flächenbündiges Hebe-Senk-Anschlagtürband – NIVELLO<sup>+</sup>



links montiert,  
180° nach außen hin öffnend  
(2. Nulllage)



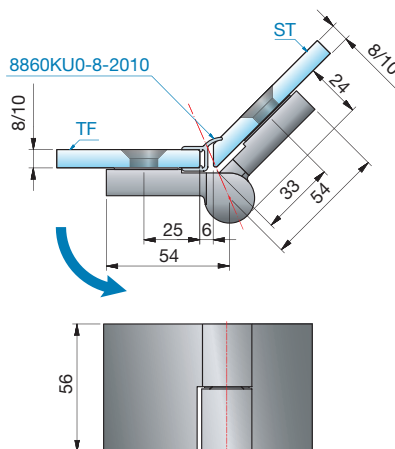
Alle gezeigten Maße/Dichtprofile  
gelten für 8 mm Glas.



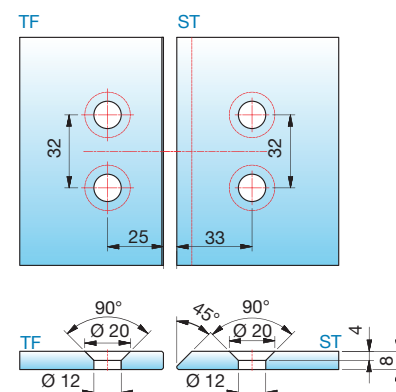
Art.-Nr.	Oberfläche	Glasdicke	Artikelbezeichnung	Merkmale	VE/Stück
8364ZN5-L	glanzverchromt	8/10 mm	Anschlagtürband NIVELLO <sup>+</sup>	Glasbefestigung flächenbündig,	1/2
8364ZN1-L	mattverchromt		mit Hebe-Senk-Funktion	verdeckte Verschraubung mit Abdeckkappe,	
8364ZNPVD22-L	Edelstahloptik		Glas-Glas 135°	Punkthalter unabhängig voneinander $\pm 2$ mm in jede Richtung verstellbar, Nulllage einstellbar	

MADE  
IN  
GERMANY

rechts montiert,  
180° nach außen hin öffnend  
(2. Nulllage)



Alle gezeigten Maße/Dichtprofile  
gelten für 8 mm Glas.



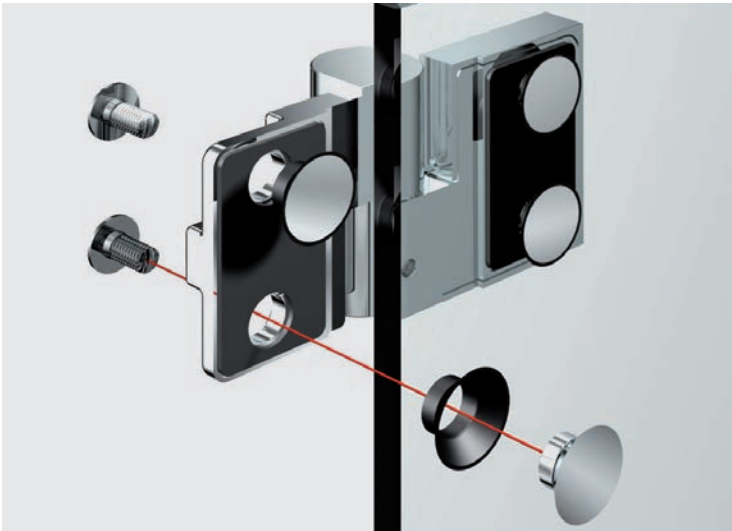
Art.-Nr.	Oberfläche	Glasdicke	Artikelbezeichnung	Merkmale	VE/Stück
8364ZN5-R	glanzverchromt	8/10 mm	Anschlagtürband NIVELLO <sup>+</sup>	Glasbefestigung flächenbündig,	1/2
8364ZN1-R	mattverchromt		mit Hebe-Senk-Funktion	verdeckte Verschraubung mit Abdeckkappe,	
8364ZNPVD22-R	Edelstahloptik		Glas-Glas 135°	Punkthalter unabhängig voneinander $\pm 2$ mm in jede Richtung verstellbar, Nulllage einstellbar	

MADE  
IN  
GERMANY

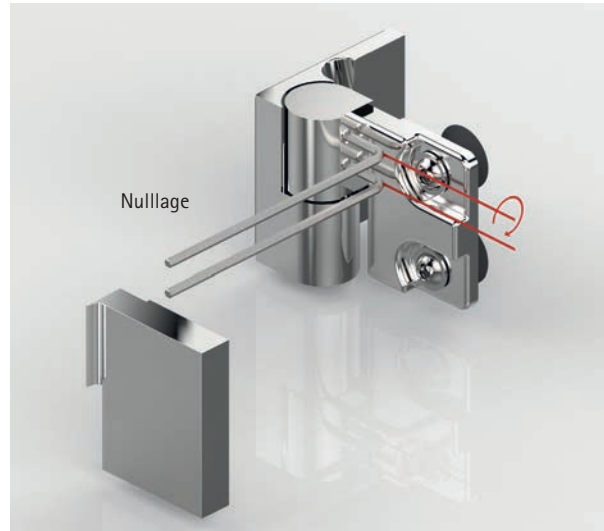
ST = Seitenteil

TF = Türflügel

W = Wand



- Die Verschraubung erfolgt durch den Beschlagkorpus in eine massive Senkbuchse – dadurch entsteht eine besonders gute Flächenbündigkeit.
- unabhängig voneinander in jeder Richtung verstellbar (+/- 2 mm)



- stufenlos einstellbare Nulllage
- Wandbefestigung mit Langlochverstellung
- keine sichtbare Verschraubung



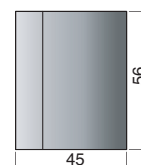
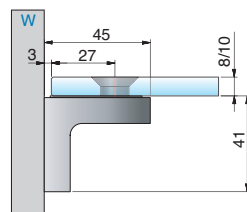
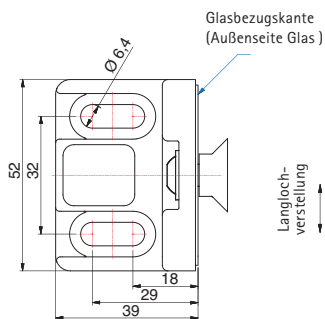
- flächenbündige Glasbefestigung für eine einfachere Reinigung



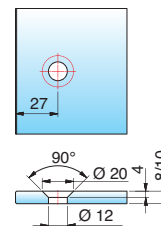
Alle Anschlagtürbänder sind mit Dichtprofilen zu verbauen, um Beschädigungen am Glas zu vermeiden.

Bitte beachten Sie unsere Montagehinweise ab Seite 332.

# Flächenbündige Winkelverbinder – NIVELLO<sup>+</sup>

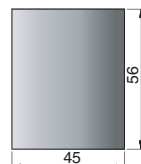
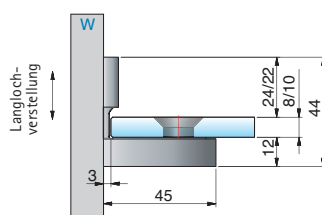
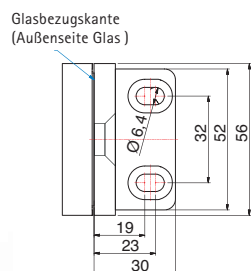


Glasbearbeitung für 8/10 mm Glas

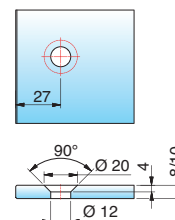


Art.-Nr.	Oberfläche	Glasdicke	Artikelbezeichnung	Merkmale	VE/Stück
8380ZN5	glanzverchromt	8/10 mm	Winkelverbinder NIVELLO <sup>+</sup> ,	Lasche außen mit Langlochverstellung, Abdeck-	1/2
8380ZN1	mattverchromt		Glas-Wand 90°, flächenbündig	kappe, Punkthalter ± 2 mm in jede Richtung verstellbar	
8380ZNPVD22	Edelstahloptik				

MADE  
IN  
GERMANY

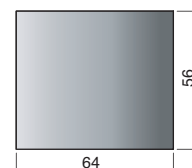
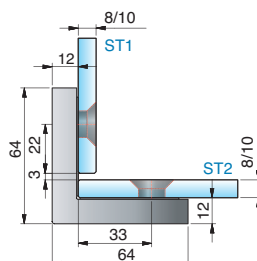


Glasbearbeitung für 8/10 mm Glas

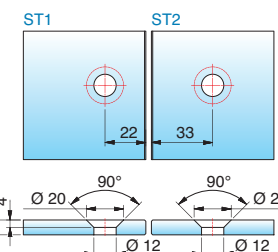


Art.-Nr.	Oberfläche	Glasdicke	Artikelbezeichnung	Merkmale	VE/Stück
8381ZN5	glanzverchromt	8/10 mm	Winkelverbinder, Glas-Wand 90°	Lasche innen mit Langlochverstellung, Abdeck-	1/2
8381ZN1	mattverchromt		flächenbündig	kappe, Punkthalter ± 2 mm in jede Richtung verstellbar	
8381ZNPVD22	Edelstahloptik				

MADE  
IN  
GERMANY



Glasbearbeitung für 8 mm Glas



Art.-Nr.	Oberfläche	Glasdicke	Artikelbezeichnung	Merkmale	VE/Stück
8382ZN5	glanzverchromt	8/10 mm	Winkelverbinder, NIVELLO <sup>+</sup> ,	Abdeckkappe, Punkthalter ± 2 mm	1/2
8382ZN1	mattverchromt		Glas-Glas 90°, flächenbündig	in jede Richtung verstellbar	
8382ZNPVD22	Edelstahloptik				

MADE  
IN  
GERMANY

ST = Seitenteil

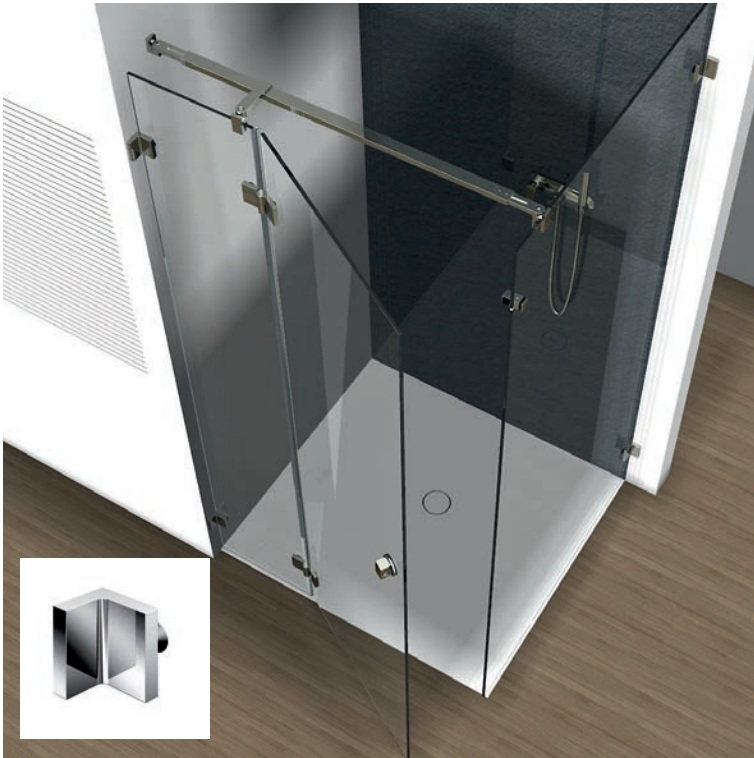
TF = Türflügel

W = Wand





## Flächenbündige Winkelverbinder – NIVELLO+



NIVELLO+



Flächenbündiger Griff auf Seite 264.



NIVELLO

### NIVELLO – mit Gegenplatte

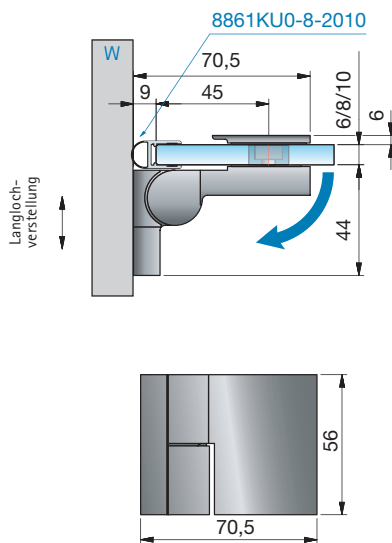
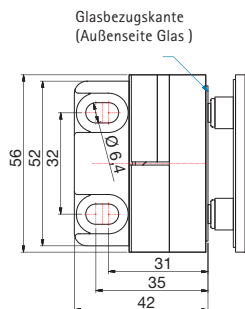
NIVELLO vereint die besonderen technischen Möglichkeiten von NIVELLO+ mit einer einfachen Glasbearbeitung durch die Verwendung von einer flachen Gegenplatte. Das System spielt seine Stärken z.B. bei der Verwendung von Badewannen-Faltwänden optimal aus.

- Wand-Anschraubplatte innen oder außen
- Glasbefestigung mit Gegenplatte
- Beschlag rechts und links montierbar
- verwendbar für 6, 8 und 10 mm Glas
- innerhalb der Bohrung gute Verstellbarkeit
- stufenlos einstellbare Nulllage
- Wandbefestigung mit Langlochverstellung
- keine sichtbare Verschraubung

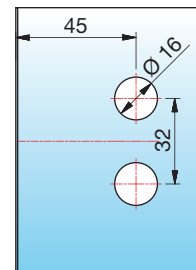


# Hebe-Senk-Anschlagtürband mit Gegenplatte – NIVELLO

links montiert,  
90° nach außen hin öffnend,  
Lasche außen

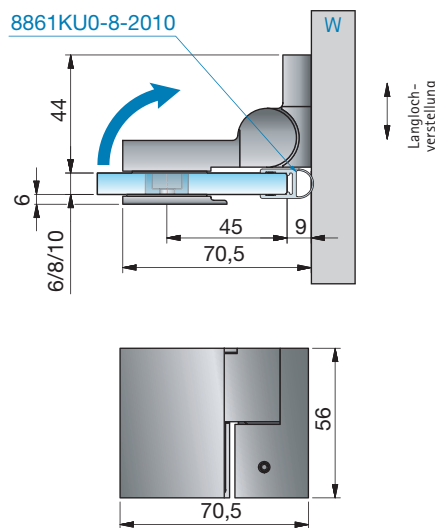


Alle gezeigten Maße/Dichtprofile  
gelten für 8 mm Glas.

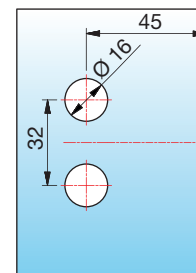


NIVELLO

rechts montiert,  
90° nach innen hin öffnend,  
Lasche innen



Alle gezeigten Maße/Dichtprofile  
gelten für 8 mm Glas.



Art.-Nr.	Oberfläche	Glasdicke	Artikelbezeichnung	Merkmale	VE/Stück
8361ZN5-L	glanzverchromt	6/8/10 mm	Anschlagtürband NIVELLO	Glasbefestigung mit Gegenplatte, Wandbefestigung mit	1/2
8361ZN1-L	mattverchromt		mit Hebe-Senk-Funktion	Langlochverstellung, verdeckte Verschraubung mit Abdeckkappe,	
8361ZNPVD22-L	Edelstahloptik		Glas-Wand 90°	für beide Situationen montierbar, Nulllage einstellbar	

MADE  
IN  
GERMANY

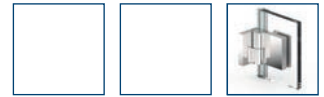
ST = Seitenteil

TF = Türflügel

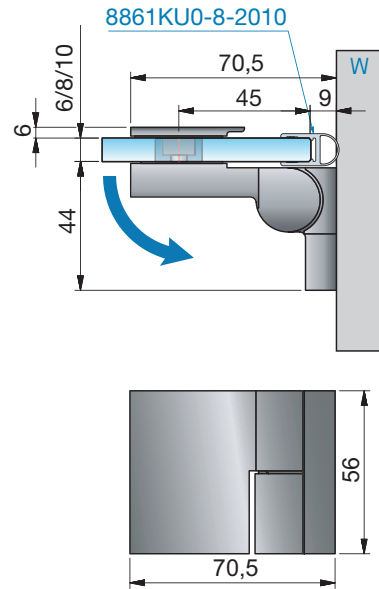
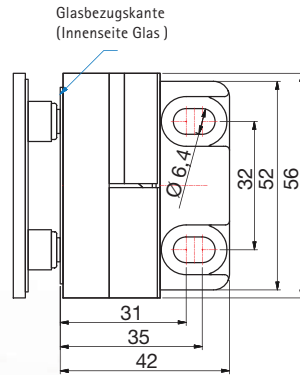
W = Wand



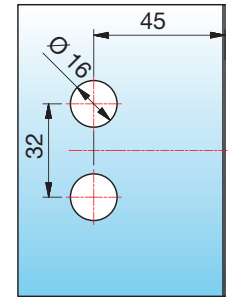
# Hebe-Senk-Anschlagtürband mit Gegenplatte – NIVELLO



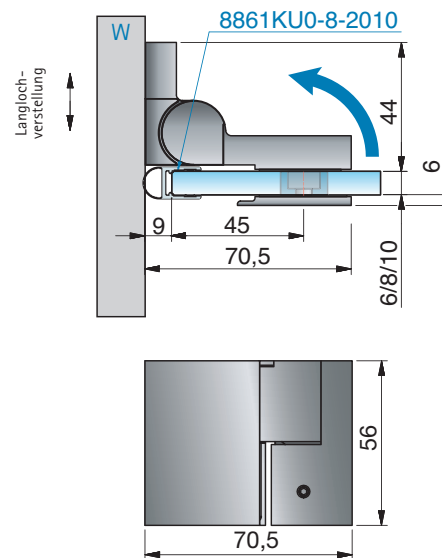
rechts montiert,  
90° nach außen hin öffnend  
Lasche außen



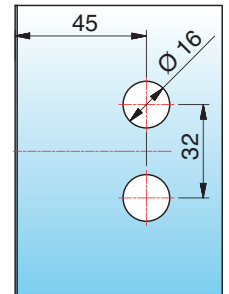
Alle gezeigten Maße/Dichtprofile  
gelten für 8 mm Glas.



links montiert,  
90° nach innen hin öffnend  
Lasche innen



Alle gezeigten Maße/Dichtprofile  
gelten für 8 mm Glas.



Art.-Nr.	Oberfläche	Glasdicke	Artikelbezeichnung	Merkmale	VE/Stück
8361ZN5-R	glanzverchromt	6/8/10 mm	Anschlagtürband NIVELLO	Glasbefestigung mit Gegenplatte, Wandbefestigung mit Langlochverstellung, verdeckte Verschraubung mit Abdeckkappe, für beide Situationen montierbar, Nulllage einstellbar	1/2
8361ZN1-R	mattverchromt		mit Hebe-Senk-Funktion		
8361ZNPVD22-R	Edelstahloptik		Glas-Wand 90°		

MADE  
IN  
GERMANY

ST = Seitenteil

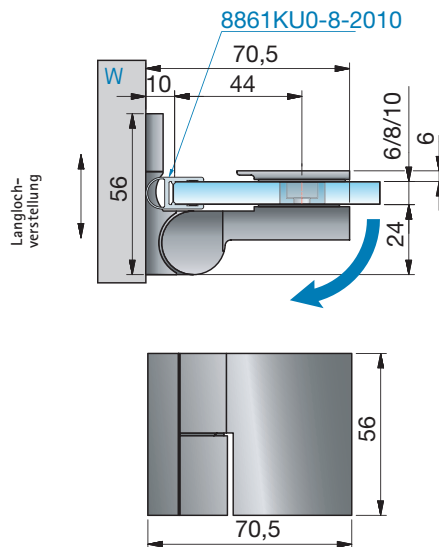
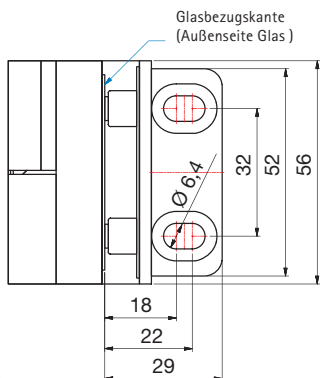
TF = Türflügel

W = Wand

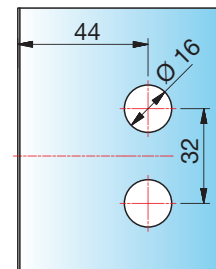


# Hebe-Senk-Anschlagtürband mit Gegenplatte – NIVELLO

links montiert,  
90° nach außen öffnend  
Lasche innen



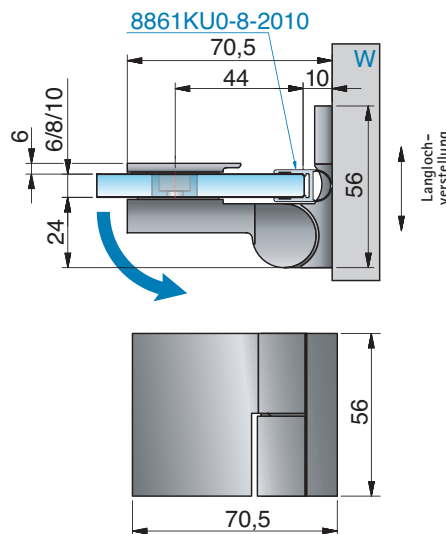
Alle gezeigten Maße/Dichtprofile  
gelten für 8 mm Glas.



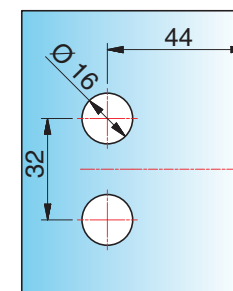
NIVELLO

Art.-Nr.	Oberfläche	Glasdicke	Artikelbezeichnung	Merkmale	VE/Stück
8369ZN5-L	glanzverchromt	6/8/10 mm	Anschlagtürband NIVELLO	Glasbefestigung mit Gegenplatte, Wandbefestigung innen mit	1/2
8369ZN1-L	mattverchromt		mit Hebe-Senk-Funktion	Langlochverstellung, verdeckte Verschraubung mit Abdeckkappe,	
8369ZNPVD22-L	Edelstahloptik		Glas-Wand 90°	Nulllage einstellbar	

rechts montiert,  
90° nach außen öffnend  
Lasche innen



Alle gezeigten Maße/Dichtprofile  
gelten für 8 mm Glas.



Art.-Nr.	Oberfläche	Glasdicke	Artikelbezeichnung	Merkmale	VE/Stück
8369ZN5-R	glanzverchromt	6/8/10 mm	Anschlagtürband NIVELLO	Glasbefestigung mit Gegenplatte, Wandbefestigung innen mit	1/2
8369ZN1-R	mattverchromt		mit Hebe-Senk-Funktion	Langlochverstellung, verdeckte Verschraubung mit Abdeckkappe,	
8369ZNPVD22-R	Edelstahloptik		Glas-Wand 90°	Nulllage einstellbar	

ST = Seitenteil

TF = Türflügel

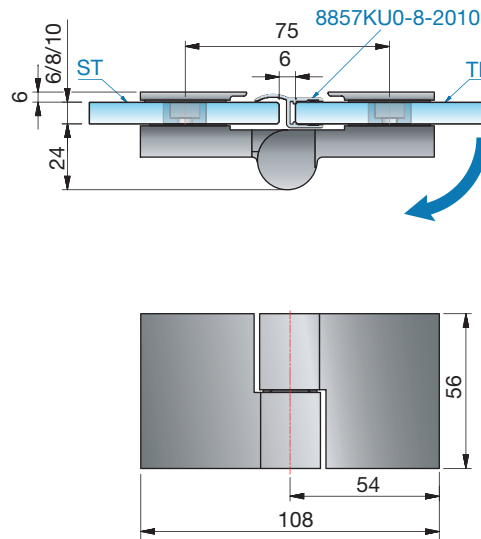
W = Wand



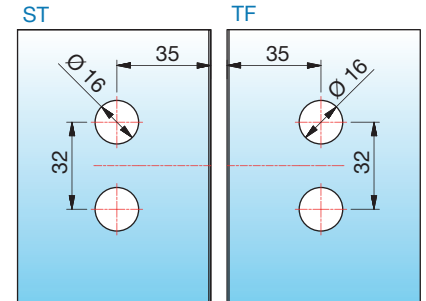
# Hebe-Senk-Anschlagtürband mit Gegenplatte – NIVELLO



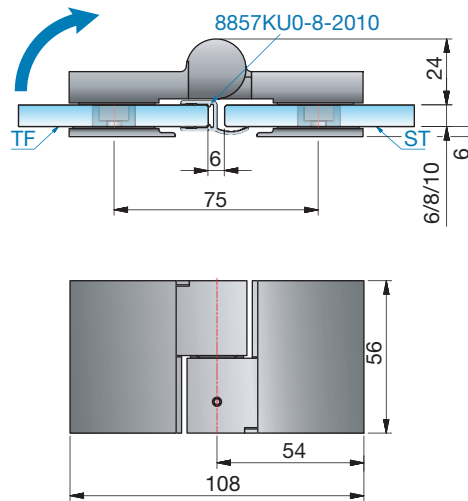
links montiert,  
180° nach außen hin öffnend



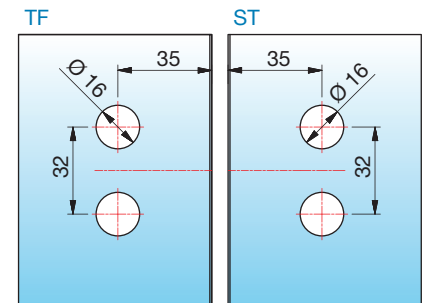
Alle gezeigten Maße/Dichtprofile  
gelten für 8 mm Glas.



rechts montiert,  
180° nach innen hin öffnend



Alle gezeigten Maße/Dichtprofile  
gelten für 8 mm Glas.



Art.-Nr.	Oberfläche	Glasdicke	Artikelbezeichnung	Merkmale	VE/Stück
8363ZN5-L	glanzverchromt	6/8/10 mm	Anschlagtürband NIVELLO	Glasbefestigung mit Gegenplatte,	1/2
8363ZN1-L	mattverchromt		mit Hebe-Senk-Funktion	verdeckte Verschraubung mit Abdeckkappe,	
8363ZNPVD22-L	Edelstahloptik		Glas-Glas 180°	für beide Situationen montierbar, Nulllage einstellbar	

MADE  
IN  
GERMANY

ST = Seitenteil

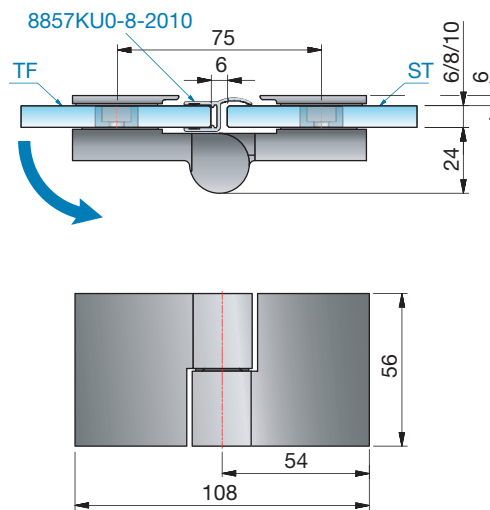
TF = Türflügel

W = Wand

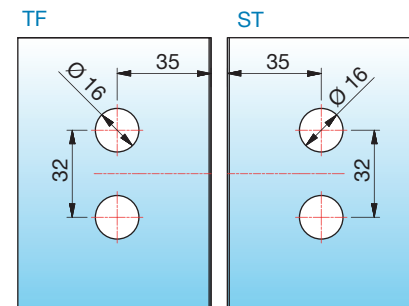


# Hebe-Senk-Anschlagtürband mit Gegenplatte – NIVELLO

rechts montiert,  
180° nach außen hin öffnend

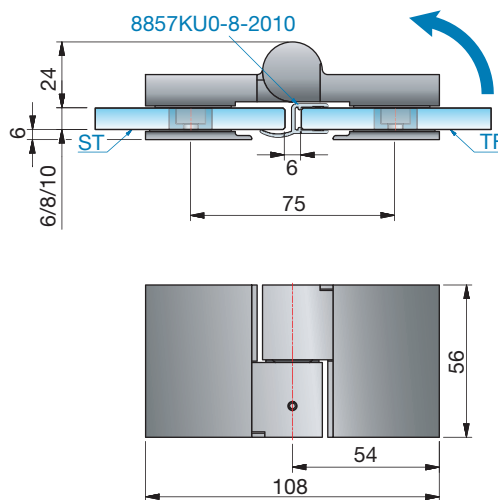


Alle gezeigten Maße/Dichtprofile  
gelten für 8 mm Glas.

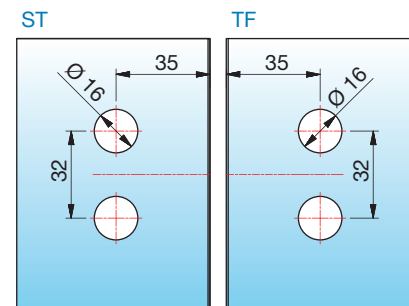


NIVELLO

links montiert,  
180° nach innen hin öffnend



Alle gezeigten Maße/Dichtprofile  
gelten für 8 mm Glas.



Art.-Nr.	Oberfläche	Glasdicke	Artikelbezeichnung	Merkmale	VE/Stück
8363ZN5-R	glanzverchromt	6/8/10 mm	Anschlagtürband NIVELLO	Glasbefestigung mit Gegenplatte,	1/2
8363ZN1-R	mattverchromt		mit Hebe-Senk-Funktion	verdeckte Verschraubung mit Abdeckkappe,	
8363ZNPVD22-R	Edelstahloptik		Glas-Glas 180°	für beide Situationen montierbar, Nulllage einstellbar	

MADE  
IN  
GERMANY

ST = Seitenteil

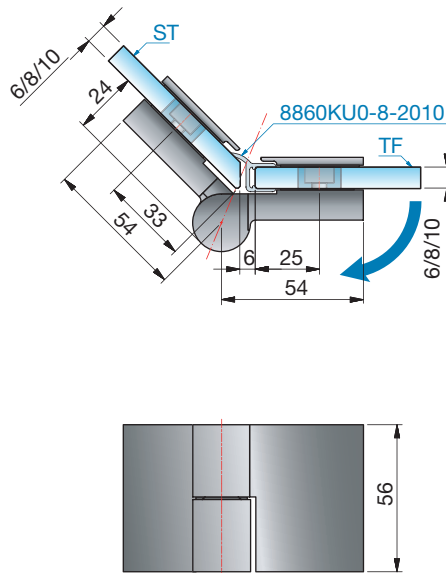
TF = Türflügel

W = Wand

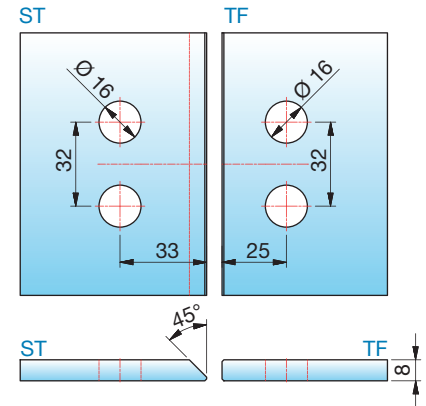
# Hebe-Senk-Anschlagtürband mit Gegenplatte – NIVELLO



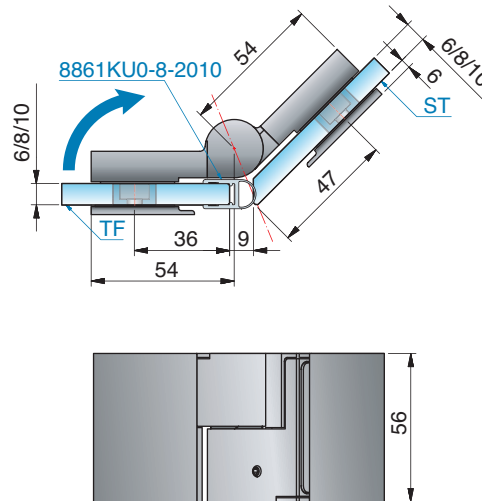
links montiert,  
180° nach außen hin öffnend  
(2. Nulllage)



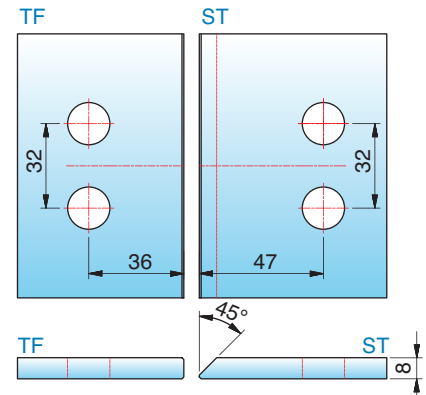
Alle gezeigten Maße/Dichtprofile  
gelten für 8 mm Glas.



rechts montiert,  
135° nach innen hin öffnend



Alle gezeigten Maße/Dichtprofile  
gelten für 8 mm Glas.



Art.-Nr.	Oberfläche	Glasdicke	Artikelbezeichnung	Merkmale	VE/Stück
8365ZN5-L	glanzverchromt	6/8/10 mm	Anschlagtürband NIVELLO	Glasbefestigung mit Gegenplatte,	1/2
8365ZN1-L	mattverchromt		mit Hebe-Senk-Funktion	verdeckte Verschraubung mit Abdeckkappe,	
8365ZNPVD22-L	Edelstahloptik		Glas-Glas 135°	für beide Situationen montierbar, Nulllage einstellbar	

MADE  
IN  
GERMANY

ST = Seitenteil

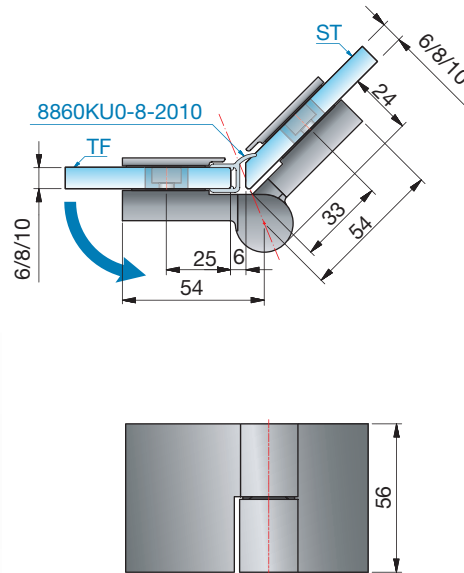
TF = Türflügel

W = Wand

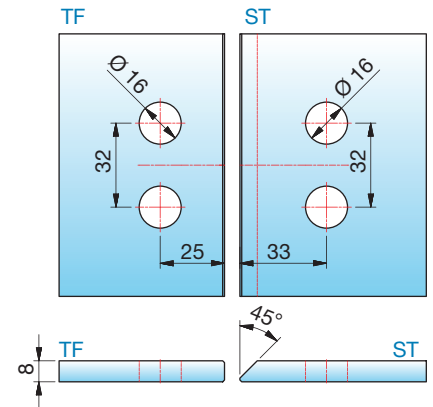


# Hebe-Senk-Anschlagtürband mit Gegenplatte – NIVELLO

rechts montiert,  
180° nach außen hin öffnend  
(2. Nulllage)

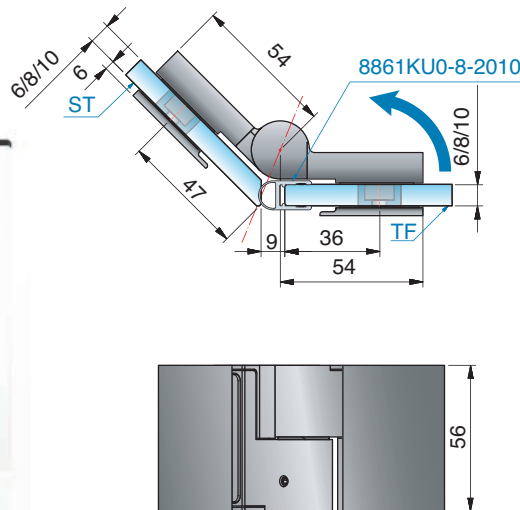


Alle gezeigten Maße/Dichtprofile  
gelten für 8 mm Glas.

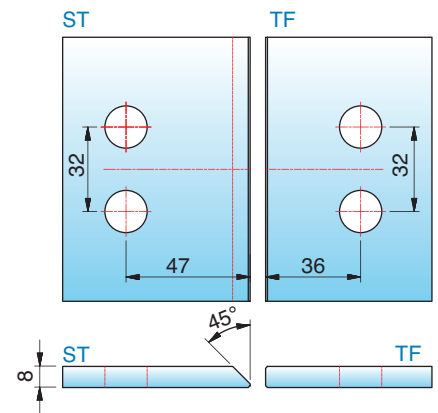


NIVELLO

links montiert,  
135° nach innen hin öffnend



Alle gezeigten Maße/Dichtprofile  
gelten für 8 mm Glas.



Art.-Nr.	Oberfläche	Glasdicke	Artikelbezeichnung	Merkmale	VE/Stück
8365ZN5-R	glanzverchromt	6/8/10 mm	Anschlagtürband NIVELLO	Glasbefestigung mit Gegenplatte,	1/2
8365ZN1-R	mattverchromt		mit Hebe-Senk-Funktion	verdeckte Verschraubung mit Abdeckkappe,	
8365ZNPVD22-R	Edelstahloptik		Glas-Glas 135°	für beide Situationen montierbar, Nulllage einstellbar	

MADE  
IN  
GERMANY

ST = Seitenteil

TF = Türflügel

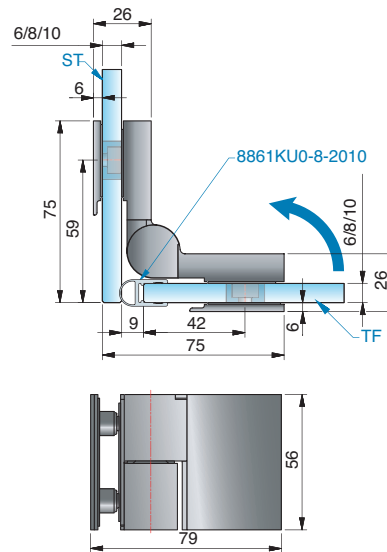
W = Wand



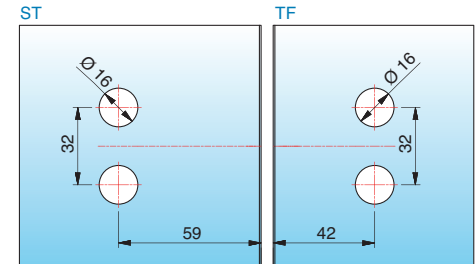
# Hebe-Senk-Anschlagtürband mit Gegenplatte – NIVELLO



links montiert,  
90° nach innen hin öffnend



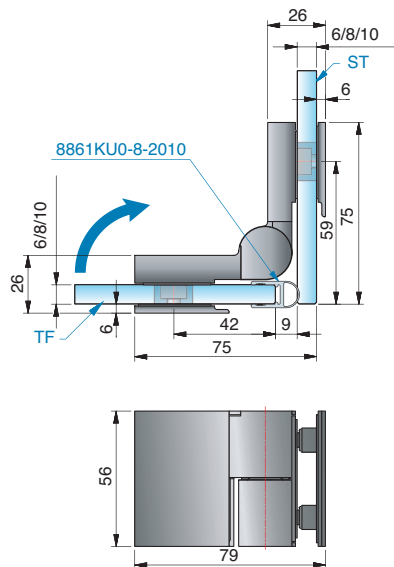
Alle gezeigten Maße/Dichtprofile  
gelten für 8 mm Glas.



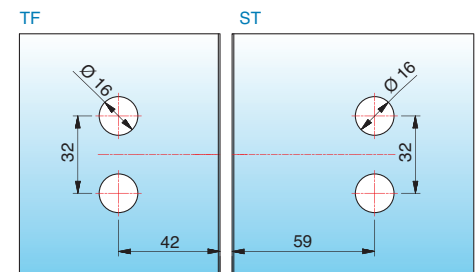
Art.-Nr.	Oberfläche	Glasdicke	Artikelbezeichnung	Merkmale	VE/Stück
8367ZN5-L	glanzverchromt	6/8/10 mm	Anschlagtürband NIVELLO	Glasbefestigung mit Gegenplatte,	1/2
8367ZN1-L	mattverchromt		mit Hebe-Senk-Funktion	verdeckte Verschraubung mit Abdeckkappe,	
8367ZNPVD22-L	Edelstahloptik		Glas-Glas 90°	Nulllage einstellbar	

■ MADE  
■ IN  
■ GERMANY

rechts montiert,  
90° nach innen hin öffnend



Alle gezeigten Maße/Dichtprofile  
gelten für 8 mm Glas.



Art.-Nr.	Oberfläche	Glasdicke	Artikelbezeichnung	Merkmale	VE/Stück
8367ZN5-R	glanzverchromt	6/8/10 mm	Anschlagtürband NIVELLO	Glasbefestigung mit Gegenplatte,	1/2
8367ZN1-R	mattverchromt		mit Hebe-Senk-Funktion	verdeckte Verschraubung mit Abdeckkappe,	
8367ZNPVD22-R	Edelstahloptik		Glas-Glas 90°	Nulllage einstellbar	

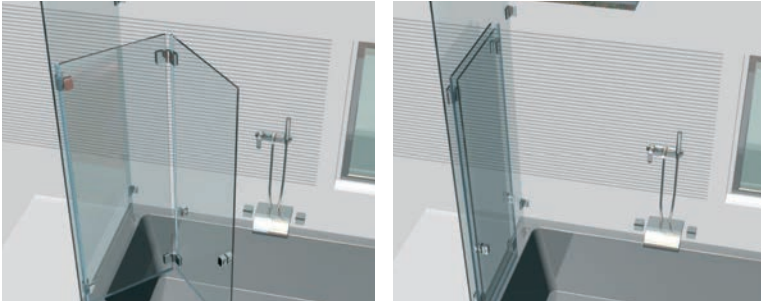
■ MADE  
■ IN  
■ GERMANY

ST = Seitenteil

TF = Türflügel

W = Wand



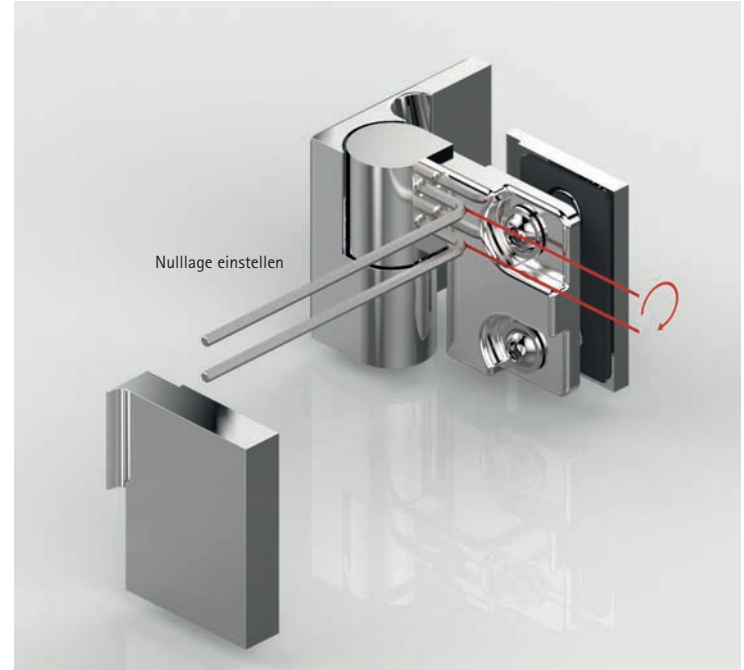


- verschiedene Faltanlagen möglich



Alle Anschlagtürbänder sind mit Dichtprofilen zu verbauen, um Beschädigungen am Glas zu vermeiden.

Bitte beachten Sie unsere Montagehinweise ab Seite 332.



- stufenlos einstellbare Nulllage



- Anschraubplatte innen oder Anschraubplatte außen
- DIN links und DIN rechts nach innen oder außen hin öffnend erhältlich



## Passende Winkelverbinder

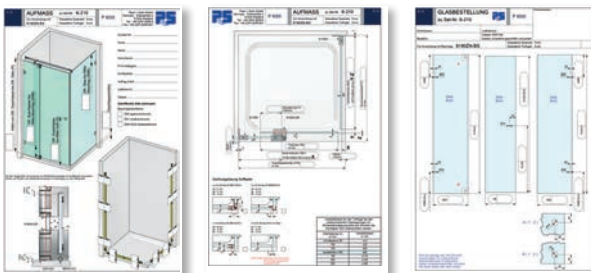
für FLUTURE finden Sie ab Seite 168.

FLUTURE



### Unser Service für Sie!

Auf [www.pauli.de](http://www.pauli.de) finden Sie viele verschiedene Aufmaßblätter für alle Standard-Einbausituationen.



■ MADE  
■ IN  
■ GERMANY



FLUTURE

■ Duschtürband FLUTURE



FLUTURE

## FLUTURE – Stilsicher: ästhetisch und funktional

FLUTURE ist Kubismus pur: Durch die Anordnung der Beschläge im oberen und unteren Bereich des Glastürflügels entsteht ein Höchstmaß an Transparenz und Funktionalität. Das wichtigste FLUTURE-Merkmal ist die Klemmung am Türflügel. Sie ermöglicht die stufenlos regulierbare Überlappung und damit zugleich den einfachen Ausgleich bauseits vorhandener Toleranzen. Diese Technik ermöglicht eine optimale Vorplanung und eine frühzeitige Glasbestellung.

- Nulllagenstellung  $\pm 6^\circ$  stufenlos verstellbar
- schnelle, einfache Montage durch individuelle Überlappung, einfacher Toleranzausgleich

- günstige Glasbearbeitung: Im Seitenteil eine Lochbohrung pro Beschlag, im Türflügel keine Bohrung (außer Griff)
- Öffnungswinkel von  $180^\circ$  nach außen (je nach Set)
- Glasdicke: 6 und 8 mm, auch in Kombination möglich
- Tragfähigkeit (2 Bänder): 36 kg entsprechen einer maximalen Türflügelgröße von 900 x 2000 mm bei 8 mm Glasdicke.
- Die Haltbarkeit der Beschläge wurde durch werksinterne Versuche nach DIN EN 14428:2015/A1:2018 5.5 und TR24 geprüft.

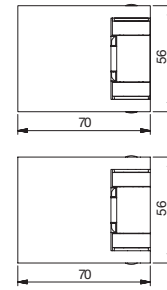
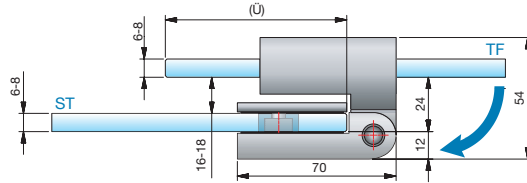




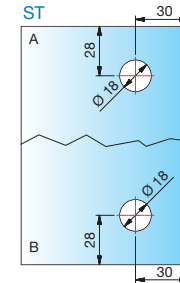
# Duschtürband – FLUTURE



Schraube zur Nulllageneinstellung



Glasbearbeitung für 6/8 mm Glas



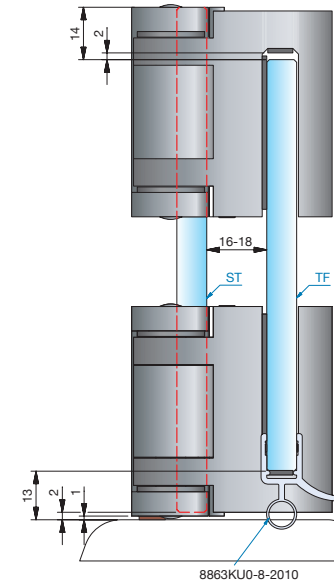
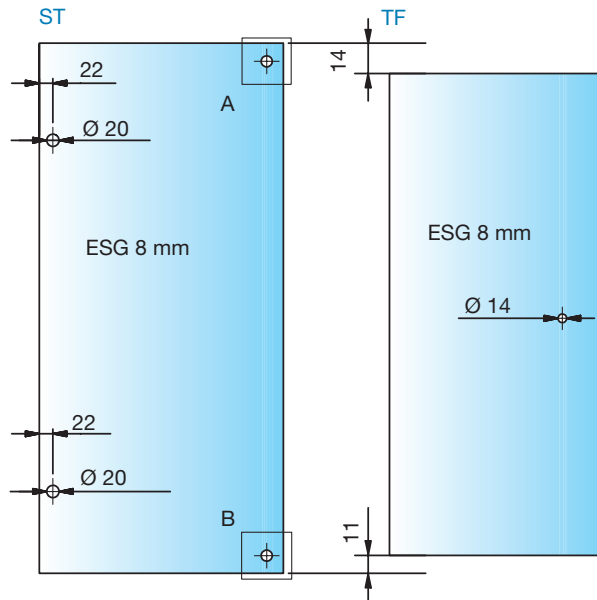
Art.-Nr.	Oberfläche	Glasdicke	Artikelbezeichnung	Merkmale	VE/Stück
8190ZN5-BS	glanzverchromt	6/8 mm	Duschtürband FLUTURE	180° nach außen hin öffnend	1/2
8190ZN1-BS	mattverchromt		überlappend, Glas-Glas 180°	Verwendung mit Wasserabweisprofil 8863	
8190ZNPVD22-BS	Edelstahloptik				

MADE IN GERMANY

FLUTURE



Bohrungen z. B. für Winkelverbinder 8187ZN



Verstellbereich für den Türflügel bei den unterschiedlichen Überlappungen (Ü). Die Mindestüberlappung sollte nicht unterschritten werden.

Überlappung (Ü) in mm	Verstellbereich in mm
mindestens 80	± 10
100	± 30
120	± 50
empfohlen 150	± 80
180	± 110
200	± 130
250	± 180



ST = Seitenteil

TF = Türflügel

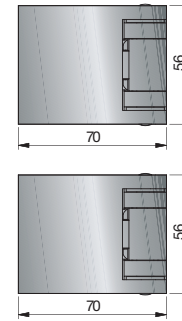
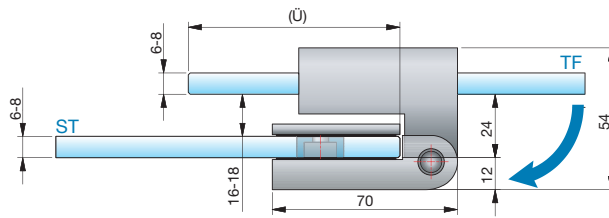
Ü = Überlappung



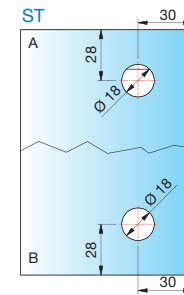
# Duschtürband – FLUTURE



Schraube zur Nulllageneinstellung



Glasbearbeitung für 6/8 mm Glas



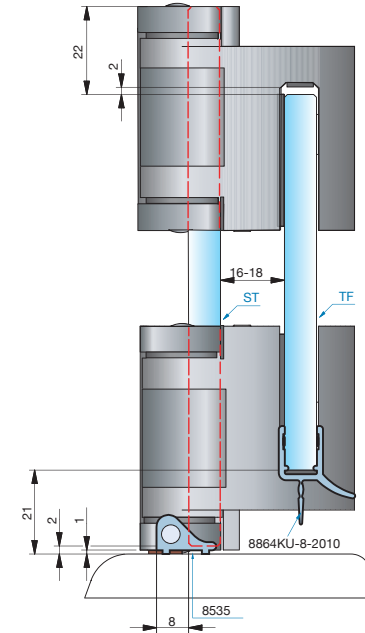
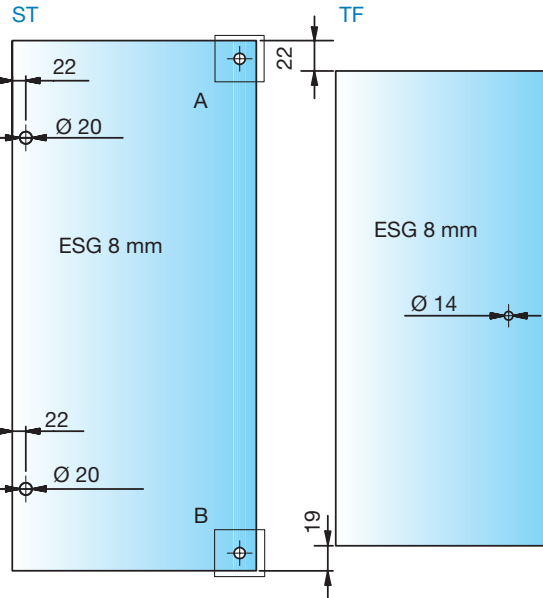
Art.-Nr.	Oberfläche	Glasdicke	Artikelbezeichnung	Merkmale	VE/Stück
8192ZN5-BS	glanzverchromt	6/8 mm	Duschtürband FLUTURE	180° nach außen hin öffnend	1/2
8192ZN1-BS	mattverchromt		überlappend, Glas-Glas 180°	Verwendung mit Schwallschutz und Wasserabweisprofil 8864	
8192ZNPVD22-BS	Edelstahloptik				

MADE IN GERMANY

FLUTURE



Bohrungen z. B. für Winkelverbinder 8187ZN



Verstellbereich für den Türflügel bei den unterschiedlichen Überlappungen (Ü). Die Mindestüberlappung sollte nicht unterschritten werden.

Überlappung (Ü) in mm	Verstellbereich in mm
mindestens 80	± 10
100	± 30
120	± 50
empfohlen 150	± 80
180	± 110
200	± 130
250	± 180



ST = Seitenteil

TF = Türflügel

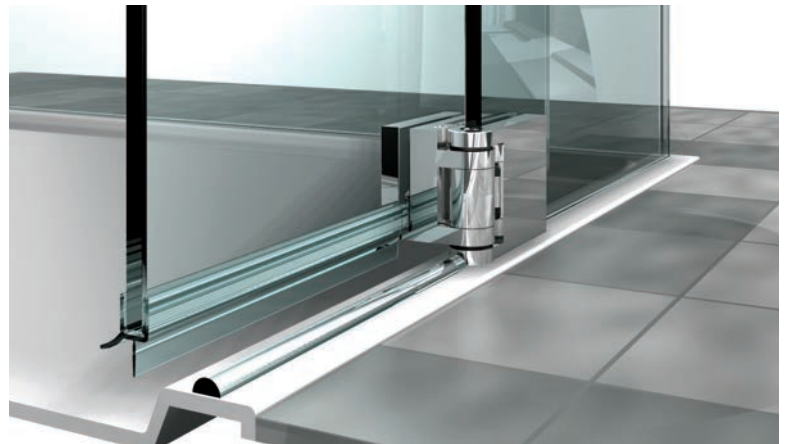
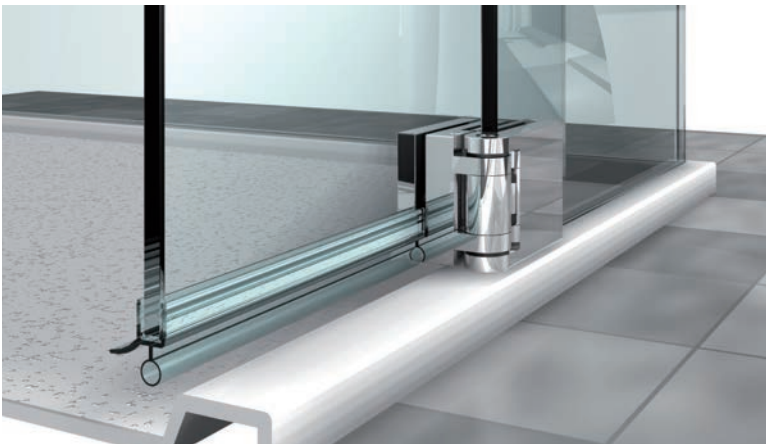
Ü = Überlappung



- einseitig 180° nach außen hin öffnend
- pflegeleichte Reinigung durch komplett nach außen hin aufklappbaren Türflügel

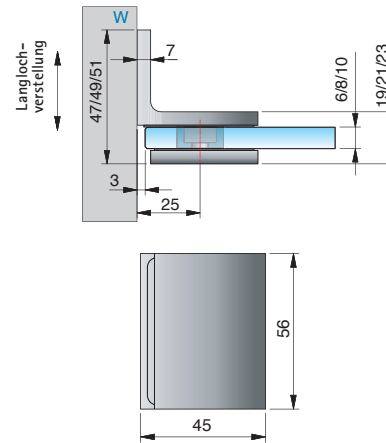
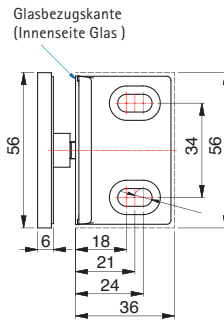
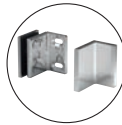


Bitte beachten Sie unsere Montagehinweise ab Seite 332.

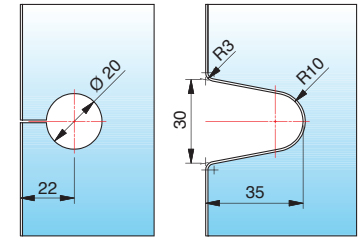


- optimiert für die Verbauung mit oder ohne Schwallenschutz

# Winkelverbinder für FLAMEA, FARDELLO, FLINTER, NIVELLO und FLUTURE



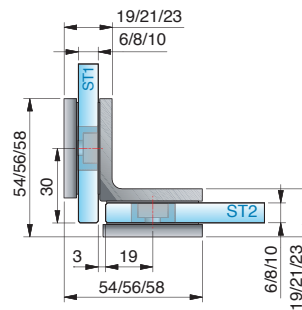
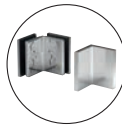
Glasbearbeitung für 6/8/10 mm Glas  
Bohrung Ø 20 mm oder Randausschnitt R35



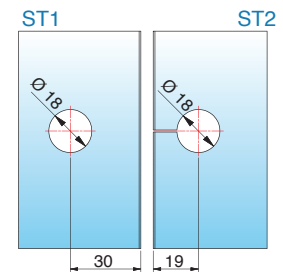
**Black  
EDITION**

Art-Nr.	Oberfläche	Glasdicke	Artikelbezeichnung	Merkmale	VE/Stück
8187ZN5	glanzverchromt	6/8/10 mm	Winkelverbinder	Wandbefestigung mit Langlochverstellung, verdeckte Verschraubung mit Abdeckkappe	1/2
8187ZN1	mattverchromt		Glas-Wand 90°		
8187ZNPVD22	Edelstahloptik				
8187ZNPVD35	schwarz matt				
8187ZNPVD36	schwarz glänzend				

MADE  
IN  
GERMANY



Glasbearbeitung für 8 mm Glas



**Black  
EDITION**

Art-Nr.	Oberfläche	Glasdicke	Artikelbezeichnung	Merkmale	VE/Stück
8188ZN5	glanzverchromt	6/8/10 mm	Winkelverbinder	verdeckte Verschraubung mit Abdeckkappe	1/2
8188ZN1	mattverchromt		Glas-Glas 90°		
8188ZNPVD22	Edelstahloptik				
8188ZNPVD35	schwarz matt				
8188ZNPVD36	schwarz glänzend				

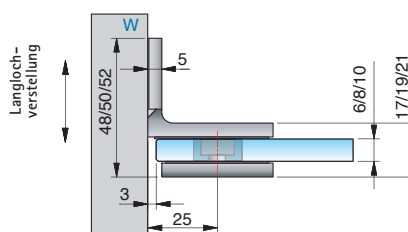
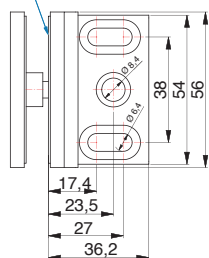
MADE  
IN  
GERMANY



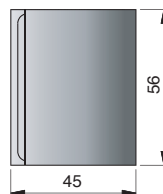
## Winkelverbinder für FLAMEA, FARDELLO, FLINTER, NIVELLO und FLUTURE



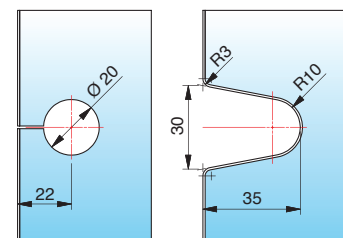
Glasbezugs-kante  
(Innenseite Glas)



Langloch-  
verstellung



Glasbearbeitung für 6/8/10 mm Glas  
Bohrung  $\varnothing$  20 mm oder Randausschnitt R35

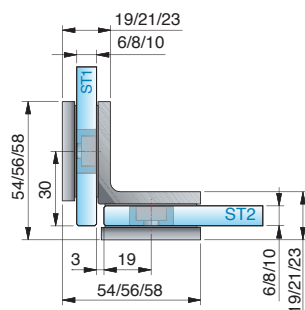


**Black  
EDITION**

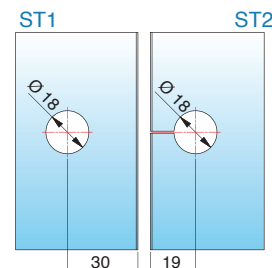
Art-Nr.	Oberfläche	Glasdicke	Artikelbezeichnung	Merkmale	VE/Stück
8170ZN5	glanzverchromt	6/8/10 mm	Winkelverbinder	Wandbefestigung mit Langlochverstellung,	1/2
8170ZN1	mattverchromt		Glas-Wand 90°	mit Abdeckkappe	
8170ZNPVD22	Edelstahloptik				
8170ZNPVD35	schwarz matt				

NEW

MADE  
IN  
GERMANY



Glasbearbeitung für 8 mm Glas



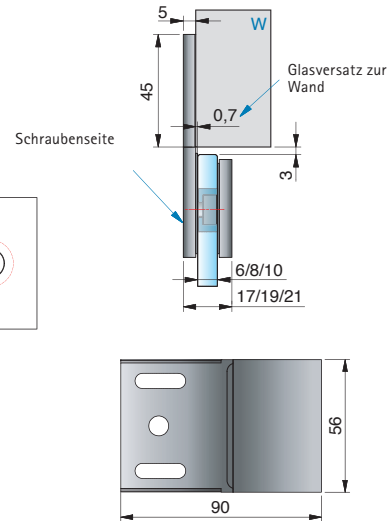
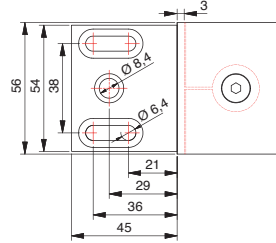
**Black  
EDITION**

Art-Nr.	Oberfläche	Glasdicke	Artikelbezeichnung	Merkmale	VE/Stück
8172ZN5	glanzverchromt	6/8/10 mm	Winkelverbinder	-	1/2
8172ZN1	mattverchromt		Glas-Glas 90°		
8172ZNPVD22	Edelstahloptik				
8172ZNPVD35	schwarz matt				

NEW

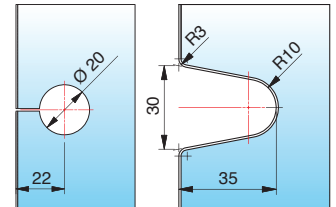
MADE  
IN  
GERMANY

# Winkelverbinder für FLAMEA, FARDELLO, FLINTER, NIVELLO und FLUTURE



Glasbearbeitung für 6/8/10 mm Glas

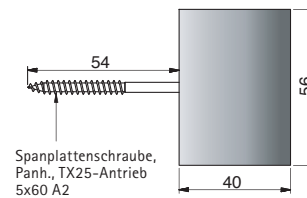
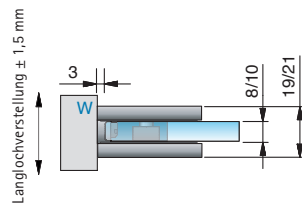
Bohrung Ø 20 mm oder Randausschnitt R35



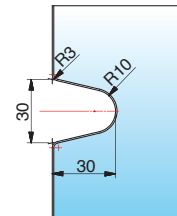
**Black  
EDITION**

Art.-Nr.	Oberfläche	Glasdicke	Artikelbezeichnung	Merkmale	VE/Stück
8174ZN5	glanzverchromt	6/8/10 mm	Längsverbinder, Glas-Wand 180°	Wandbefestigung mit Langlochverstellung,	1/2
8174ZN1	mattverchromt		mit Abdeckplatte		
8174ZNPVD22	Edelstahloptik				
8174ZNPVD35	schwarz matt				

MADE  
IN  
GERMANY



Glasbearbeitung für 8/10 mm Glas  
Glasbearbeitung: Randausschnitt R30



**Black  
EDITION**

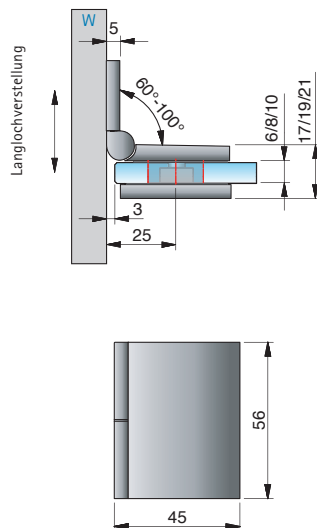
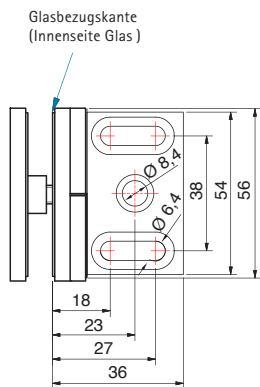
Art.-Nr.	Oberfläche	Glasdicke	Artikelbezeichnung	Merkmale	VE/Stück
8178ZN5	glanzverchromt	8/10 mm	Winkelverbinder Glas-Wand 90°	Wandbefestigung mit Langlochverstellung,	1/2
8178ZN1	mattverchromt			ohne sichtbare Befestigungslasche	
8178ZNPVD22	Edelstahloptik			inkl. Befestigungsschraube	
8178ZNPVD35	schwarz matt				

MADE  
IN  
GERMANY





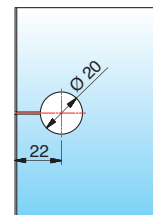
# Winkelverbinder für FLAMEA, FARDELLO, FLINTER, NIVELLO und FLUTURE



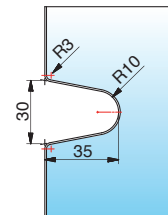
Glasbearbeitung  
für 8 mm Glas

Bei anderen Gradzahlen ändert sich der Gehrungswinkel und/oder der Bohrungsabstand dementsprechend – siehe untere Tabelle.

Bohrung Ø 20 mm oder Randausschnitt R35



bei 90°



bei 75°-100°

**Black  
EDITION**

Art.-Nr.	Oberfläche	Glasdicke	Artikelbezeichnung	Merkmale	VE/Stück
8171ZN5	glanzverchromt	6/8/10 mm	Winkelverbinder Glas-Wand 90°	Wandbefestigung mit Langlochverstellung und Abdeckplatte, Winkelgradzahl stufenlos von 60°-100° verstellbar	1/2
8171ZN1	mattverchromt				
8171ZNPVD22	Edelstahloptik				
8171ZNPVD35	schwarz matt				

MADE  
IN  
GERMANY

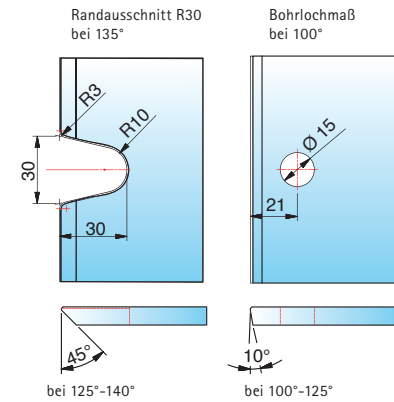
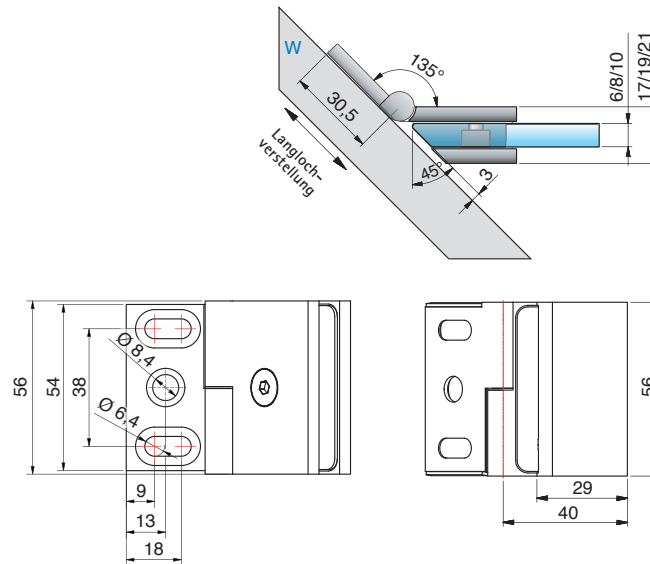
## Gehrungswinkel und Bohrlochmaße für 8171ZN

Winkel	Bohrlochmaß von Glaskante	Gehrungswinkel am Glas	Bemerkung
60°	29 mm	30°	-
65°	28 mm	25°	-
70°	26 mm	20°	-
75°	25 mm	15°	Bohrung geschlitzt
80°	24 mm	10°	Bohrung geschlitzt
85°	23 mm	5°	Bohrung geschlitzt
90°	22 mm	ohne Gehrung	Bohrung geschlitzt
95°	21 mm	5°	Bohrung geschlitzt
100°	21 mm	10°	Bohrung geschlitzt



Glasbearbeitung  
für 8 mm Glas

Bei anderen Gradzahlen ändert sich der Gehrungswinkel  
und/oder der Bohrungsabstand dementsprechend – siehe  
untere Tabelle.



**Black  
EDITION**

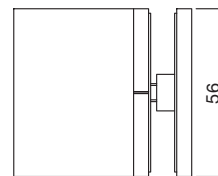
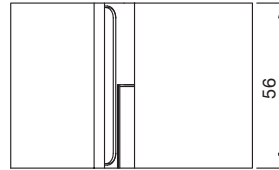
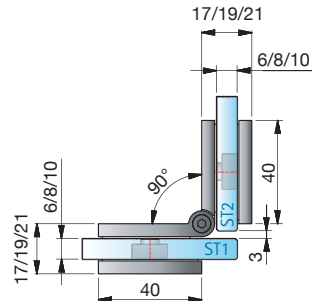
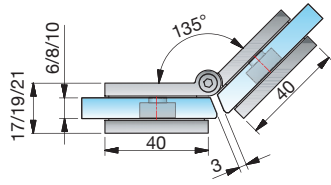
Art.-Nr.	Oberfläche	Glasdicke	Artikelbezeichnung	Merkmale	VE/Stück
8173ZN5	glanzverchromt	6/8/10 mm	Winkelverbinder Glas-Wand 135°	Wandbefestigung mit Langlochverstellung und Abdeckplatte, Winkelgradzahl stufenlos von 100° – 140°	1/2
8173ZN1	mattverchromt				
8173ZNPVD22	Edelstahloptik				
8173ZNPVD35	schwarz matt				

MADE  
IN  
GERMANY

## Gehrungswinkel und Bohrlochmaße für 8173ZN

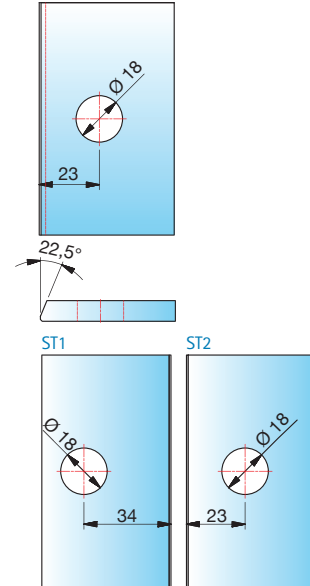
Winkel	Bohrlochmaß von Glaskante	Gehrungswinkel am Glas	Bemerkung
100°	21 mm	10°	Bohrung geschlitzt
105°	20 mm	15°	
110°	19 mm	20°	
115°	19 mm	25°	
120°	18 mm	30°	
125°	17 mm	35°	Bohrung geschlitzt o. Randausschnitt R30
130°	-	40°	Randausschnitt R30
135°	-	45°	Randausschnitt R30
140°	-	50°	Randausschnitt R30

# Winkelverbinder für FLAMEA, FARDELLO, FLINTER, NIVELLO und FLUTURE



Glasbearbeitung  
für 8 mm Glas

Bei anderen Gradzahlen ändert sich der Gehrungswinkel und/oder der Bohrungsabstand dementsprechend – siehe untere Tabelle.



**Black  
EDITION**

Art.-Nr.	Oberfläche	Glasdicke	Artikelbezeichnung	Merkmale	VE/Stück
8175ZN5	glanzverchromt	6/8/10 mm	Winkelverbinder Glas-Glas 90°	Winkelgradzahl stufenlos von 80°-180° verstellbar	1/2
8175ZN1	mattverchromt				
8175ZNPVD22	Edelstahloptik				
8175ZNPVD35	schwarz matt				

MADE  
IN  
GERMANY

## Gehrungswinkel und Bohrlochmaße für 8175ZN

Winkel	Bohrlochmaß von Glaskante	Gehrungswinkel am Glas	Bemerkung
80°	32 mm	50°	-
85°	31 mm	47,5°	-
90°	30 mm	45°	-
95°	29 mm	42,5°	-
100°	28 mm	40°	Bohrung geschlitzt
105°	27 mm	37,5°	Bohrung geschlitzt
110°	26 mm	35°	Bohrung geschlitzt
115°	26 mm	32,5°	Bohrung geschlitzt
120°	25 mm	30°	Bohrung geschlitzt
125°	24 mm	27,5°	Bohrung geschlitzt
130°	24 mm	25°	Bohrung geschlitzt

Winkel	Bohrlochmaß von Glaskante	Gehrungswinkel am Glas	Bemerkung
135°	23 mm	22,5°	Bohrung geschlitzt
140°	23 mm	20°	Bohrung geschlitzt
145°	22 mm	17,5°	Bohrung geschlitzt
150°	22 mm	15°	Bohrung geschlitzt
155°	21 mm	12,5°	Bohrung geschlitzt
160°	21 mm	10°	Bohrung geschlitzt
165°	20 mm	7,5°	Bohrung geschlitzt
170°	20 mm	5°	Bohrung geschlitzt
175°	19 mm	0°	Bohrung geschlitzt
180°	19 mm	0°	Bohrung geschlitzt

ST = Seitenteil

TF = Türflügel

W = Wand



## Passende Winkelverbinder

für TURA finden Sie ab Seite 186.

TURA

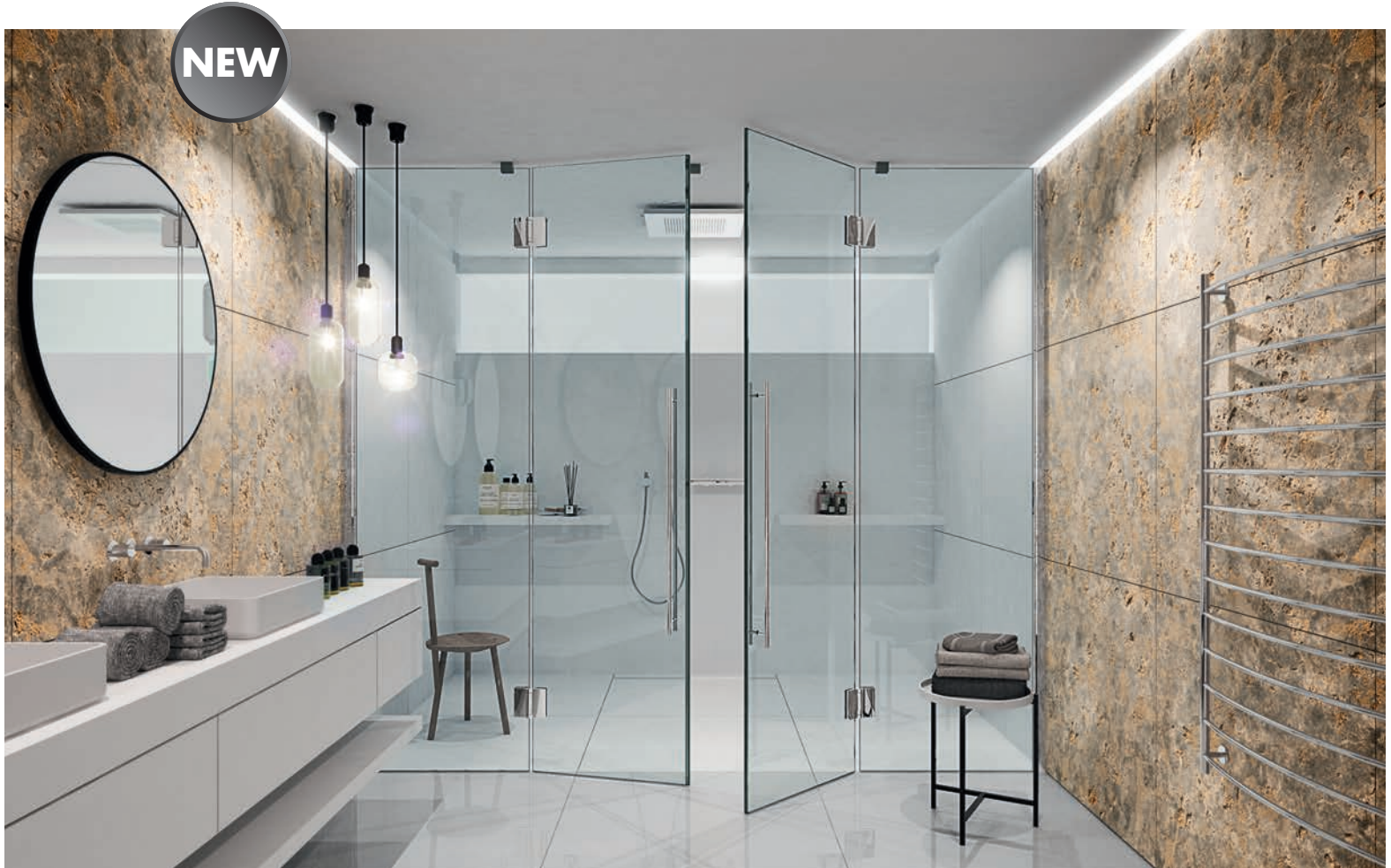
■ MADE  
■ IN  
■ GERMANY



TURA

■ TURA Schwerlast-Anschlagtürband





## TURA – vielseitige Lösungen für große Ganzglasanlagen

Der Trend zu lichtdurchfluteten Räumen und zu großzügig gestalteten Bädern und Badelandschaften setzt sich auch in diesem Jahr ungebrochen fort. Mit der Folge, dass Ganzglastüren durch größere Abmessungen und mehr Gewicht eine höhere Traglast aufweisen müssen. Pauli + Sohn hat für diese Anforderung ein spezielles Schwerlastband entwickelt.

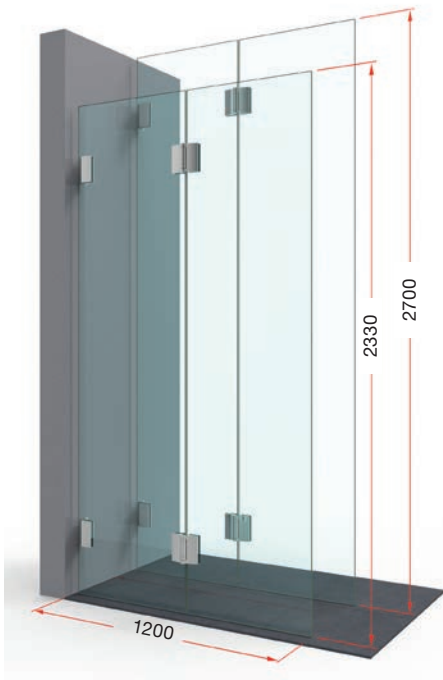
- Tragfähigkeit (2 Bänder): 70 kg  
max. Türflügelbreite: 1200 mm  
max. Türflügelhöhe: 2700 mm
- Anschlagtürband: Glas-Wand / Glas-Glas
- passende Winkelverbinder
- stufenlose Nulllagenverstellung
- Beschlaghöhe: 122 mm
- durchgehende Dichtung
- Anwendungsbereiche:  
Wellnessbereich, barrierefreie Bäder, Objektbereiche



# Übergrößen mit Falтанlagen ohne Überdrückungsgefahr

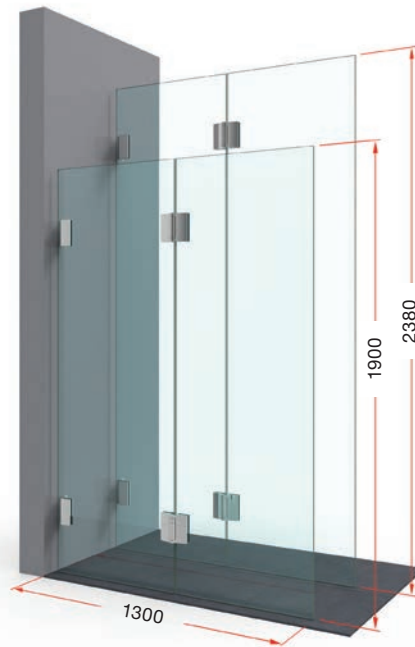
Tragfähigkeit bei Anlagenbreite 1200 mm: 70 kg

entspricht einer Türhöhe von 2330 mm bei 10 mm Glas  
entspricht einer Türhöhe von 2700 mm bei 8 mm Glas



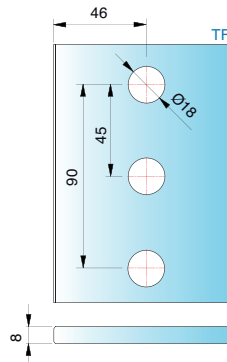
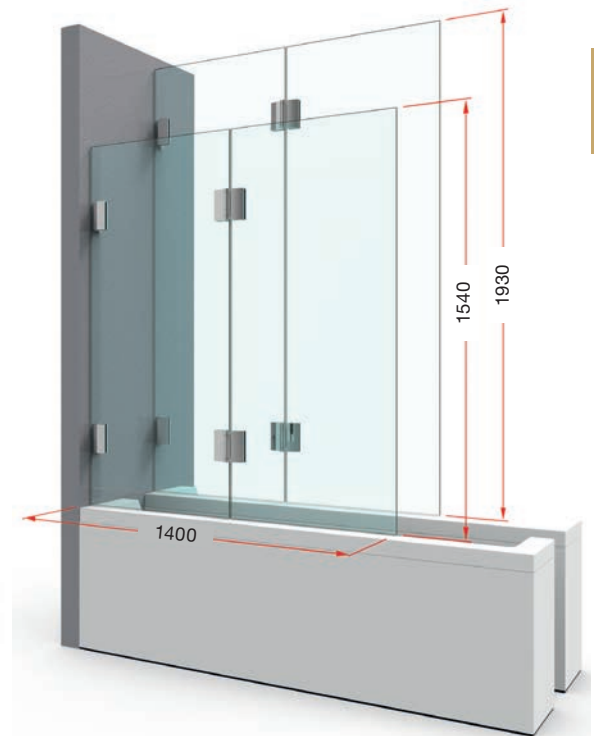
Tragfähigkeit bei Anlagenbreite 1300 mm: 62 kg

entspricht einer Türhöhe von 1900 mm bei 10 mm Glas  
entspricht einer Türhöhe von 2380 mm bei 8 mm Glas



Tragfähigkeit bei Anlagenbreite 1400 mm: 54 kg

entspricht einer Türhöhe von 1540 mm bei 10 mm Glas  
entspricht einer Türhöhe von 1930 mm bei 8 mm Glas



TURA



Alle Anschlagtürbänder sind mit Dichtprofilen zu verbauen, um Beschädigungen am Glas zu vermeiden.

Bitte beachten Sie unsere Montagehinweise ab Seite 332.

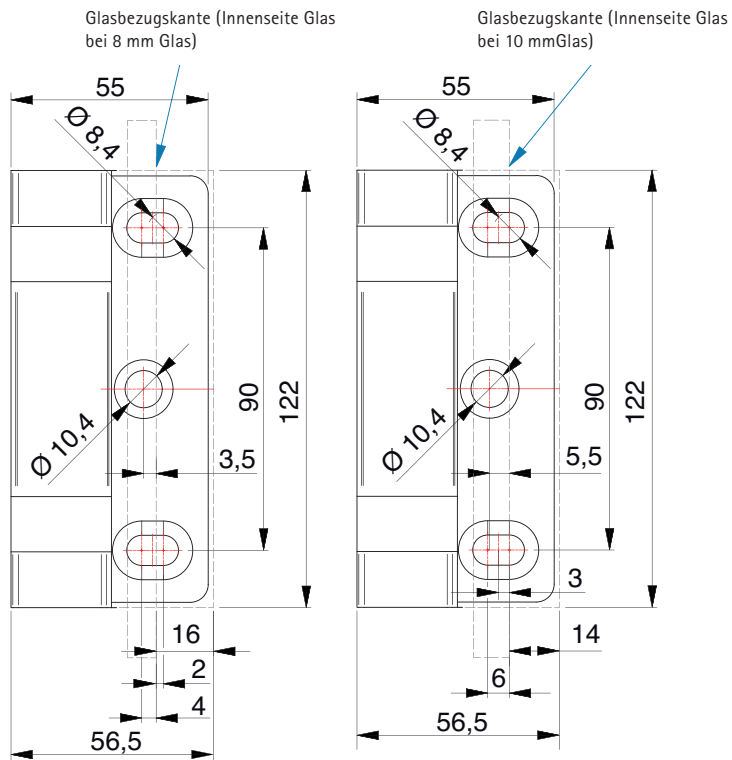
- Drei Bohrungen im Glas ermöglichen eine höhere Tragkraft.
- Für die Wandbefestigung bieten wir extra lange DIN9135 Schrauben an – siehe Seite 187.



## Abmessungen Befestigungsglasche

### 8962ZN

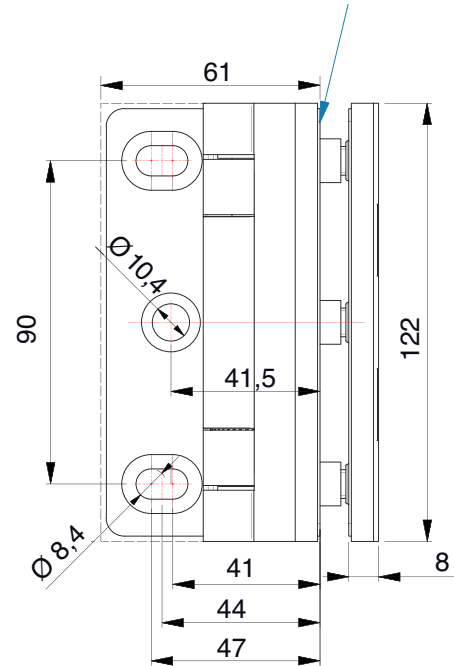
nach außen öffnend



### 8961ZN

nach außen/ innen öffnend

Glasbezugskante  
 Innenseite – bei Wandlasche innen, Glas bei 8/10 mm  
 Aussenseite – bei Wandlasche außen, Glas bei 8/10 mm



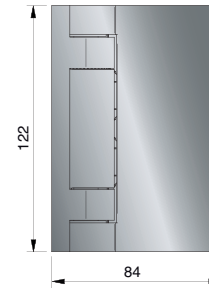
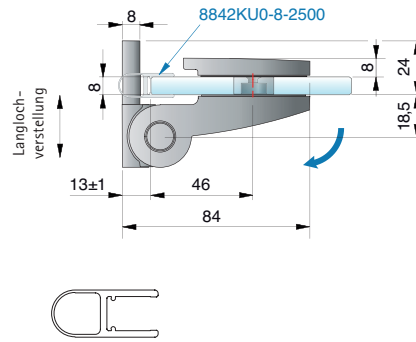


# Schwerlast-Anschlagtürband – TURA

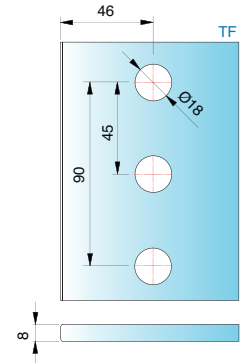
**NEW**



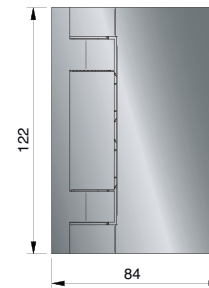
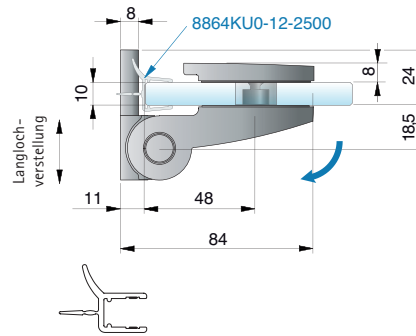
für 8 mm Glas



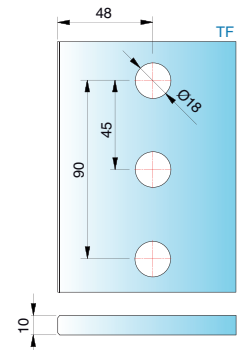
Glasbearbeitung für 8 mm  
mit Dichtprofil  
8842KU0-8-2500



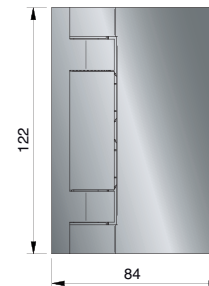
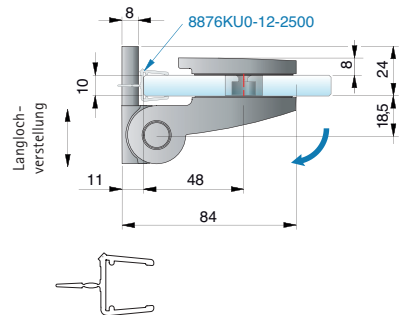
für 10 mm Glas



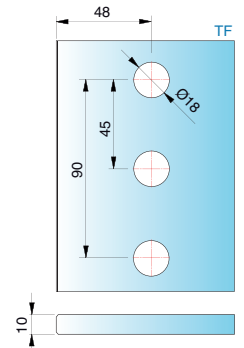
Glasbearbeitung für 10 mm  
mit Dichtprofil  
8864KU0-12-2500



für 10 mm Glas



Glasbearbeitung für 10 mm  
mit Dichtprofil  
8876KU0-12-2500



Art-Nr.	Oberfläche	Glasdicke	Artikelbezeichnung	Merkmale	VE/Stück
8962ZN5	glanzverchromt	8/10/12 mm	TURA Schwerlast-Anschlagtürband	mindestens 90° einseitig nach außen öffnend, verdeckte Verschraubungen, Wandbefestigung innen mit Langlochverstellung, Nulllage einstellbar, Dichtprofil im Bandbereich ausgeklinkt	1/2 ■ MADE IN GERMANY
8962ZN1	mattverchromt		Glas-Wand 90°		
8962ZNPVD22	Edelstahloptik				

ST = Seitenteil

TF = Türflügel

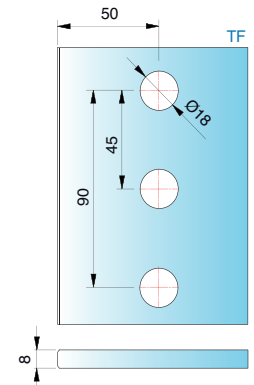
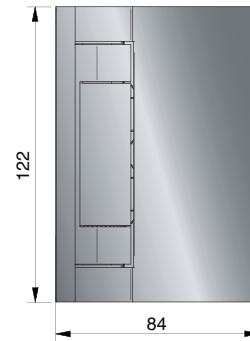
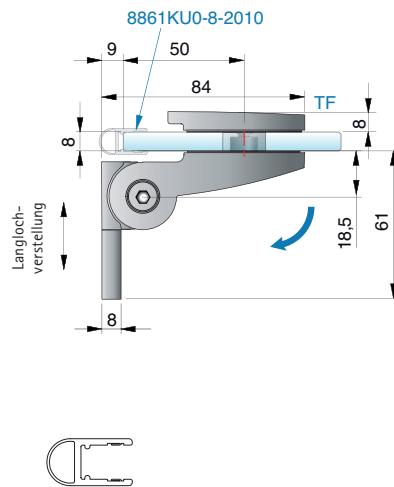
W = Wand



**NEW**

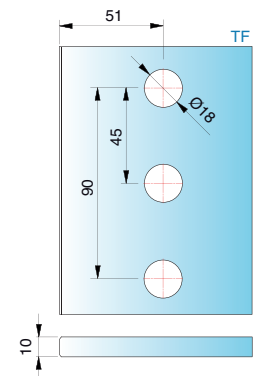
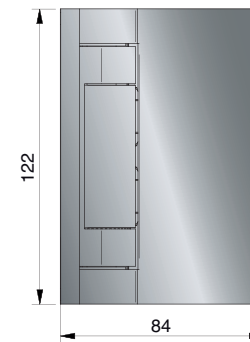
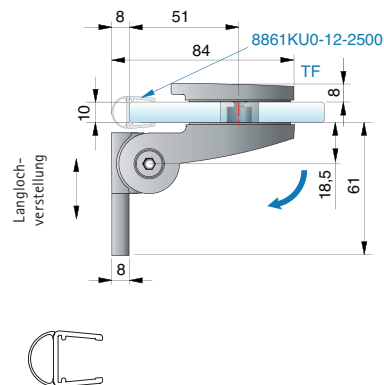
für 8 mm Glas

Glasbearbeitung für 8 mm  
mit Dichtprofil  
8861KU0-8-2010



für 10 mm Glas

Glasbearbeitung für 10 mm  
mit Dichtprofil  
8861KU0-12-2500



Art-Nr.	Oberfläche	Glasdicke	Artikelbezeichnung	Merkmale	VE/Stück
8961ZN5	glanzverchromt	8/10/12 mm	TURA Schwerlast-Anschlagtürband	einseitig 90° nach außen öffnend, verdeckte Verschraubungen, Wandbefestigung außen mit Langlochverstellung, Nulllage einstellbar, Dichtprofil im Bandbereich durchlaufend	1/2
8961ZN1	mattverchromt				MADE IN GERMANY
8961ZNPVD22	Edelstahloptik				

MADE  
IN  
GERMANY

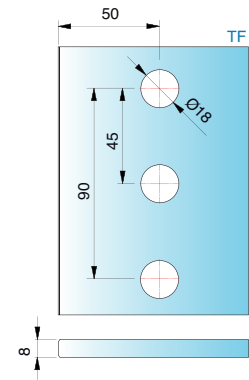
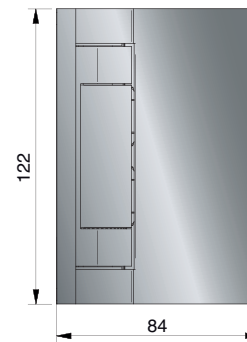
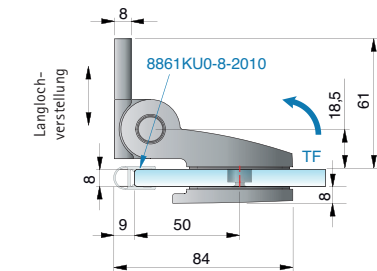




# Schwerlast-Anschlagtürband – TURA

für 8 mm Glas

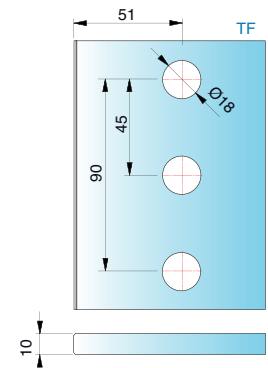
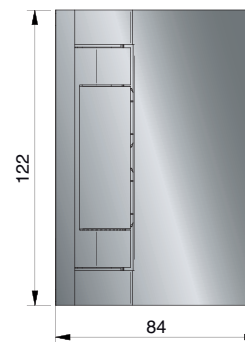
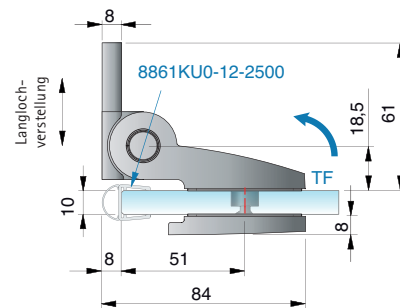
Glasbearbeitung für 8 mm  
mit Dichtprofil  
8861KU0-8-2010



TURA

für 10 mm Glas

Glasbearbeitung für 10 mm  
mit Dichtprofil  
8861KU0-12-2500



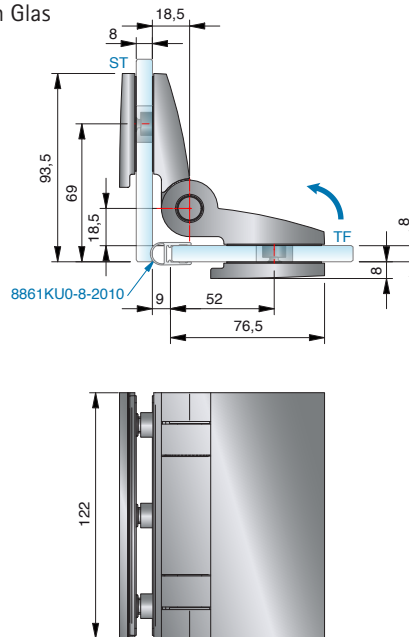
Art-Nr.	Oberfläche	Glasdicke	Artikelbezeichnung	Merkmale	VE/Stück
8961ZN5	glanzverchromt	8/10/12 mm	TURA Schwerlast-Anschlagtürband	einseitig 90° nach innen öffnend, verdeckte Verschraubungen,	1/2
8961ZN1	mattverchromt		Glas-Wand 90°	Wandbefestigung innen mit Langlochverstellung,	■ MADE
8961ZNPVD22	Edelstahloptik			Nulllage einstellbar, Dichtprofil im Bandbereich durchlaufend	■ IN ■ GERMANY



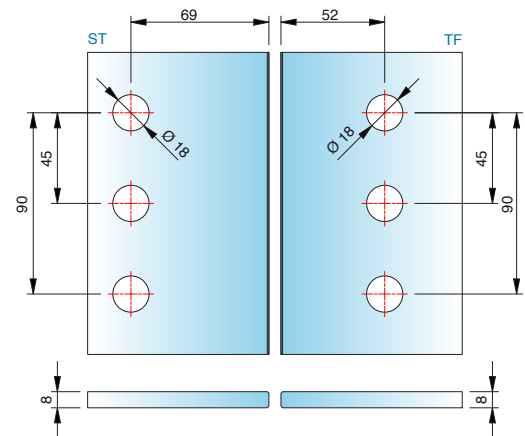
**NEW**



für 8 mm Glas



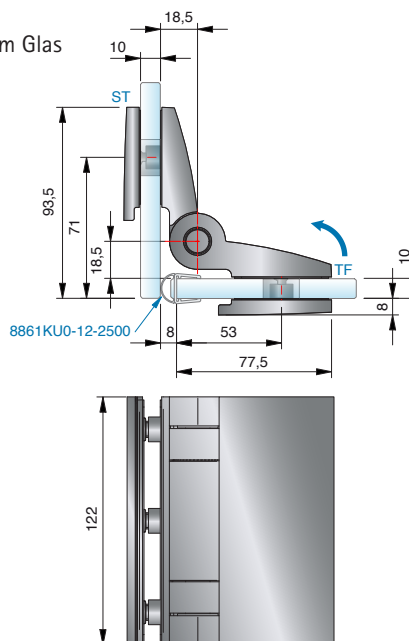
Glasbearbeitung für 8 mm  
mit Dichtprofil  
8861KU0-8-2010



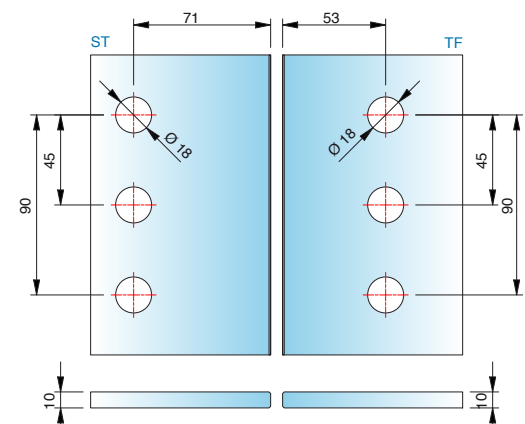
TURA



für 10 mm Glas



Glasbearbeitung für 10 mm  
mit Dichtprofil  
8861KU0-12-2500



Art-Nr.	Oberfläche	Glasdicke	Artikelbezeichnung	Merkmale	VE/Stück
8960ZN5	glanzverchromt	8/10/12 mm	TURA Schwerlast-Anschlagtürband	einseitig 90° nach innen öffnend, verdeckte Verschraubungen,	1/2
8960ZN1	mattverchromt		Glas-Glas 90°	Nulllage einstellbar, Dichtprofil im Bandbereich durchlaufend	
8960ZNPVD22	Edelstahloptik				

MADE  
IN  
GERMANY



TURA

### Allgemeiner Hinweis

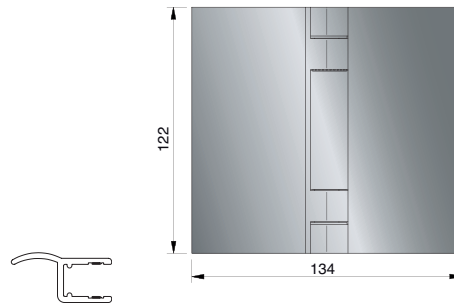
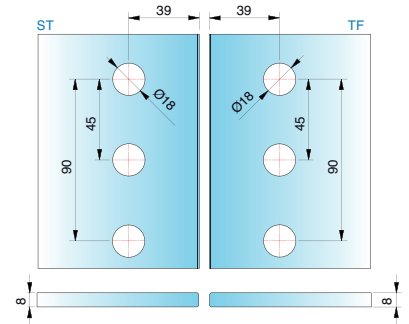
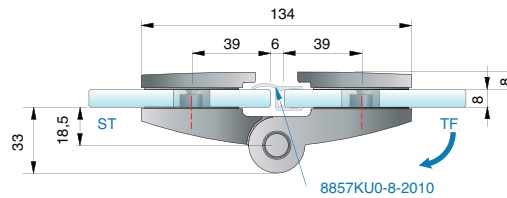
- Systembedingt kann es im Bereich der Druckrollen auf der sichtbaren Rollfläche durch Mikrokratzer zu einer oberflächlichen Mattierung kommen.



**NEW**

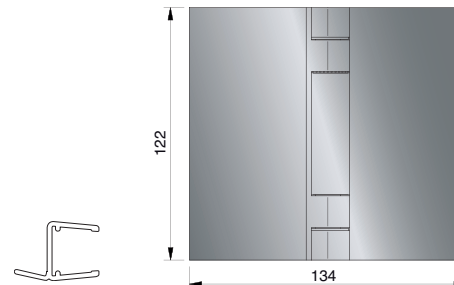
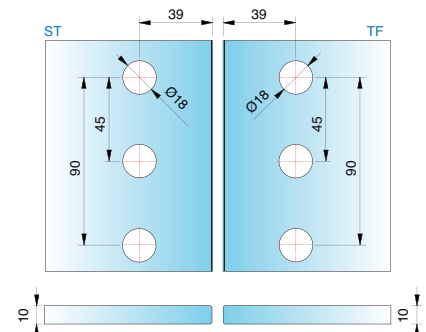
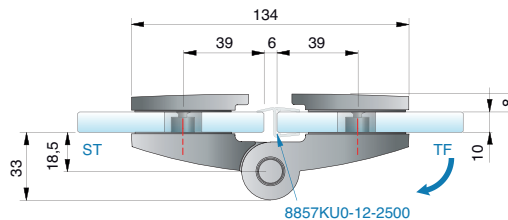
für 8 mm Glas

Glasbearbeitung für 8 mm  
mit Dichtprofil 8857KU0-8-2010



für 10 mm Glas

Glasbearbeitung für 10 mm  
mit Dichtprofil 8857KU0-12-2500



Art-Nr.	Oberfläche	Glasdicke	Artikelbezeichnung	Merkmale	VE/Stück
8960ZN5	glanzverchromt	8/10/12 mm	TURA Schwerlast-Anschlagtürband	einseitig 180° nach außen oder innen öffnend, verdeckte	1/2
8960ZN1	mattverchromt		Glas-Glas 180°	Verschraubungen, Nulllage einstellbar, Dichtprofil im	
8960ZNPVD22	Edelstahloptik			Bandbereich durchlaufend	

MADE  
IN  
GERMANY

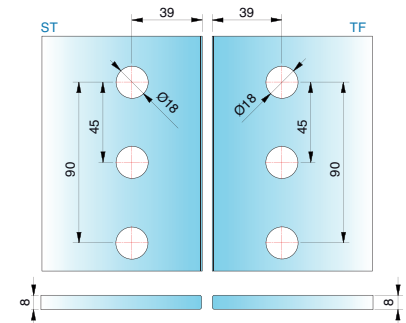
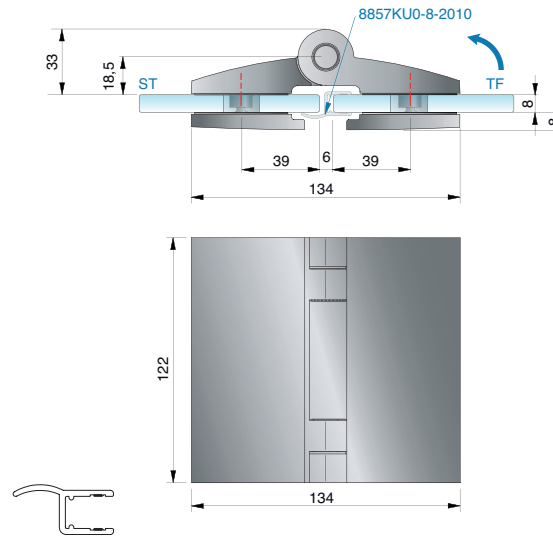


# Schwerlast-Anschlagtürband – TURA

**NEW**

für 8 mm Glas

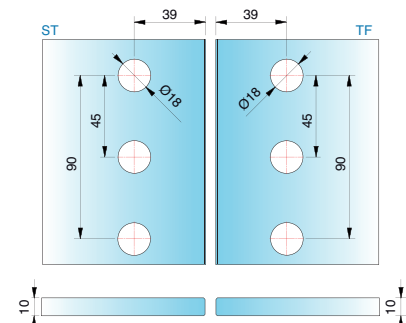
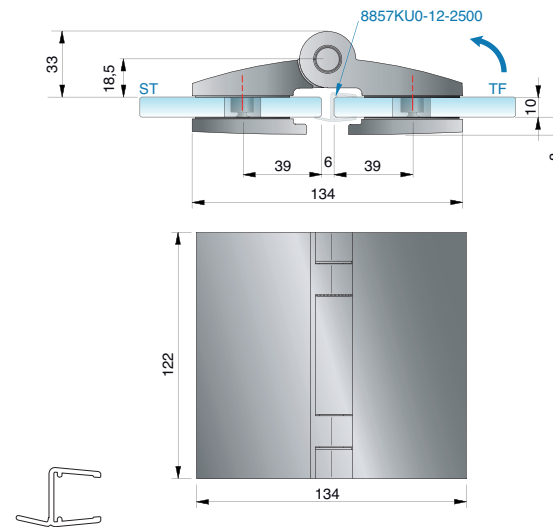
Glasbearbeitung für 8 mm  
mit Dichtprofil 8857KU0-8-2010



TURA

für 10 mm Glas

Glasbearbeitung für 10 mm  
mit Dichtprofil 8857KU0-12-2500



Art-Nr.	Oberfläche	Glasdicke	Artikelbezeichnung	Merkmale	VE/Stück
8960ZN5	glanzverchromt	8/10/12 mm	TURA Schwerlast-Anschlagtürband	einseitig 180° nach außen oder innen öffnend, verdeckte	1/2
8960ZN1	mattverchromt		Glas-Glas 180°	Verschraubungen, Nulllage einstellbar, Dichtprofil im	
8960ZNPVD22	Edelstahloptik			Bandbereich durchlaufend	

MADE  
IN  
GERMANY

ST = Seitenteil

TF = Türflügel

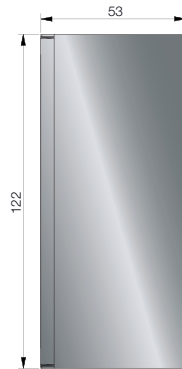
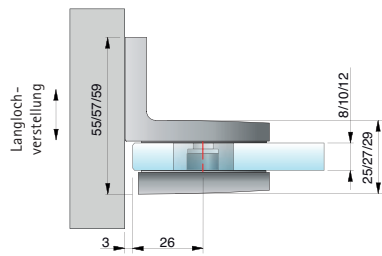
W = Wand



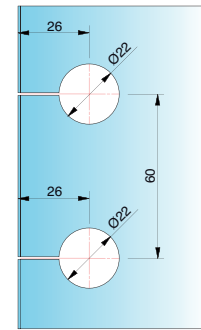
# Winkelverbinder – TURA



**NEW**



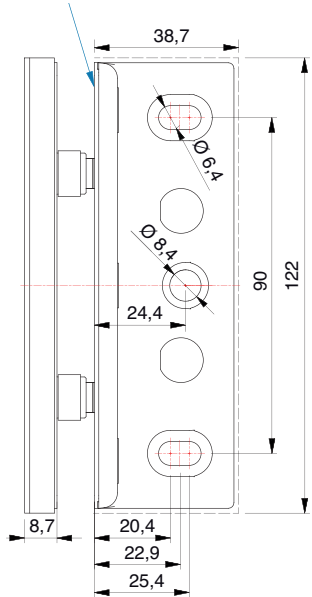
Glasbearbeitung für 8/10/12 mm



Art-Nr.	Oberfläche	Glasdicke	Artikelbezeichnung	Merkmale	VE/Stück
8968ZN5	glanzverchromt	8/10/12 mm	Winkelverbinder TURA	verdeckte Verschraubungen, Wandbefestigung	1/2
8968ZN1	mattverchromt		Glas-Wand 90°	mit Langlochverstellung	
8968ZNPVD22	Edelstahloptik				

MADE IN GERMANY

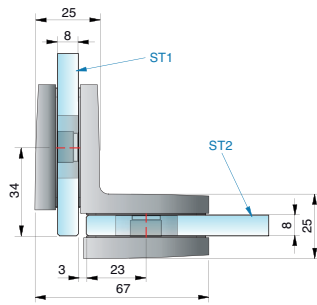
Glasbezugs-kante (Innenseite Glas bei 8/10/12 mm Glas)



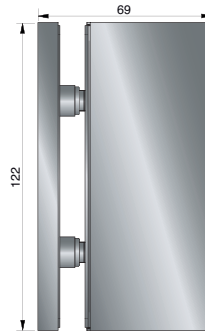
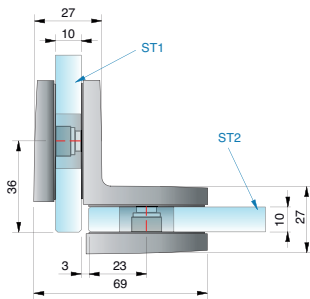
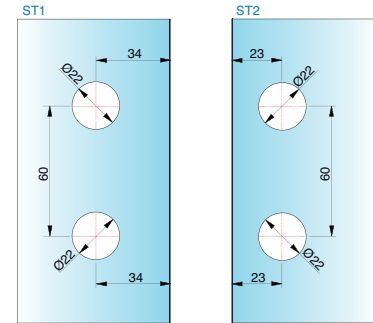


# Winkelverbinder – TURA

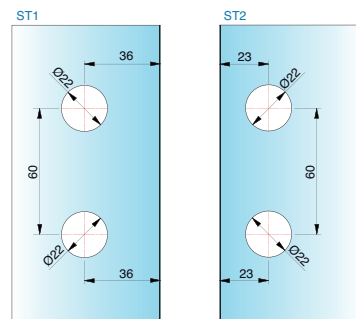
**NEW**



Glasbearbeitung für 8 mm



Glasbearbeitung für 10 mm

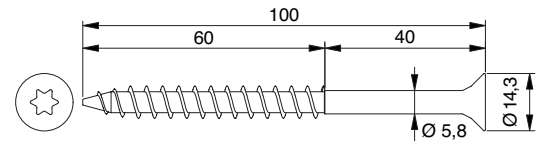
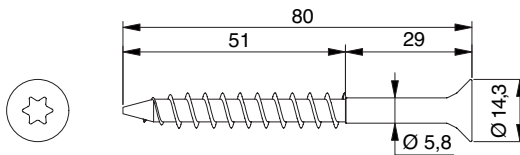


Art-Nr.	Oberfläche	Glasdicke	Artikelbezeichnung	Merkmale	VE/Stück
8969ZN5	glanzverchromt	8/10/12 mm	Winkelverbinder TURA	verdeckte Verschraubungen	1/2
8969ZN1	mattverchromt		Glas-Glas 90°		
8969ZNPVD22	Edelstahloptik				

MADE  
IN  
GERMANY

## Zubehör – Schrauben

Spanlattenschraube DIN9135



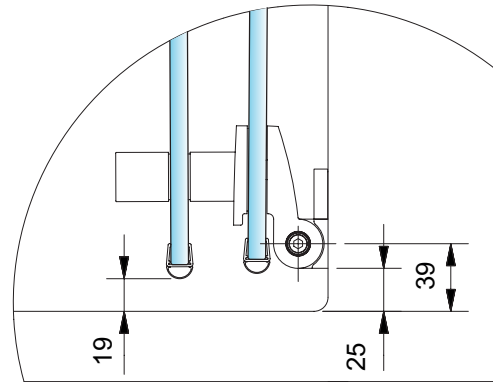
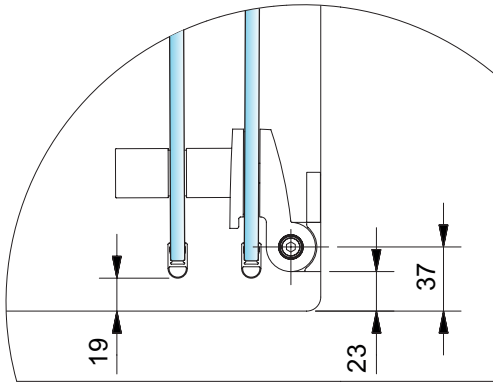
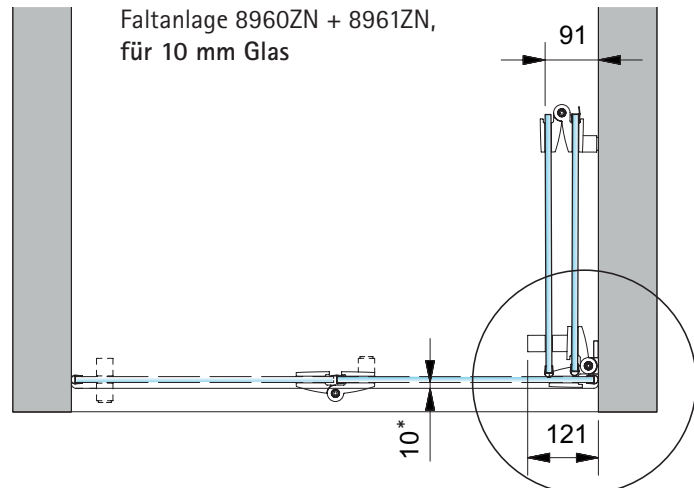
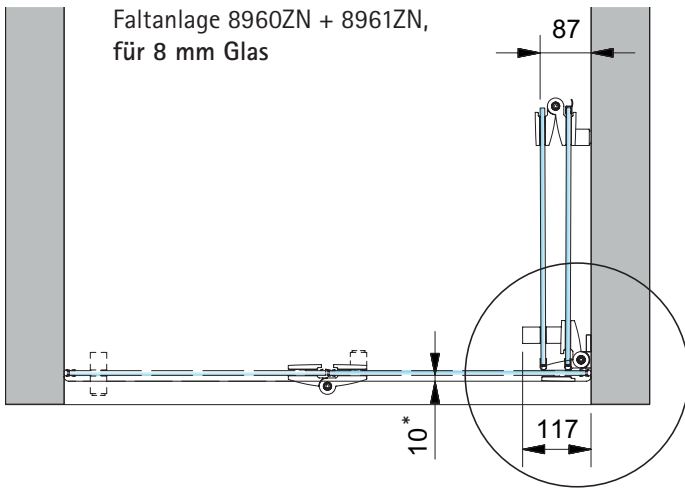
MADE  
IN  
GERMANY

Art-Nr.	Merkmale
Z100VA	Senkkopf, TX40-Antrieb 8x80 A2

Art-Nr.	Merkmale
Z101VA	Senkkopf, TX40-Antrieb 8x100 A2



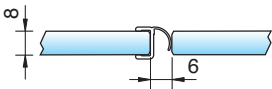
## Abmessungen Faltanlage – Glas-Wand



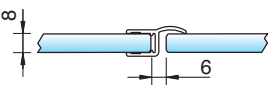
\* Wanneneinrückmaß

■ Wir empfehlen für die Falтанlagen das

Dichtprofil 8865KU0



oder 8857KU0.



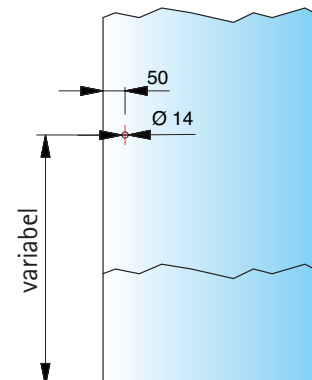
Bohrlochabstände für:



8273MS



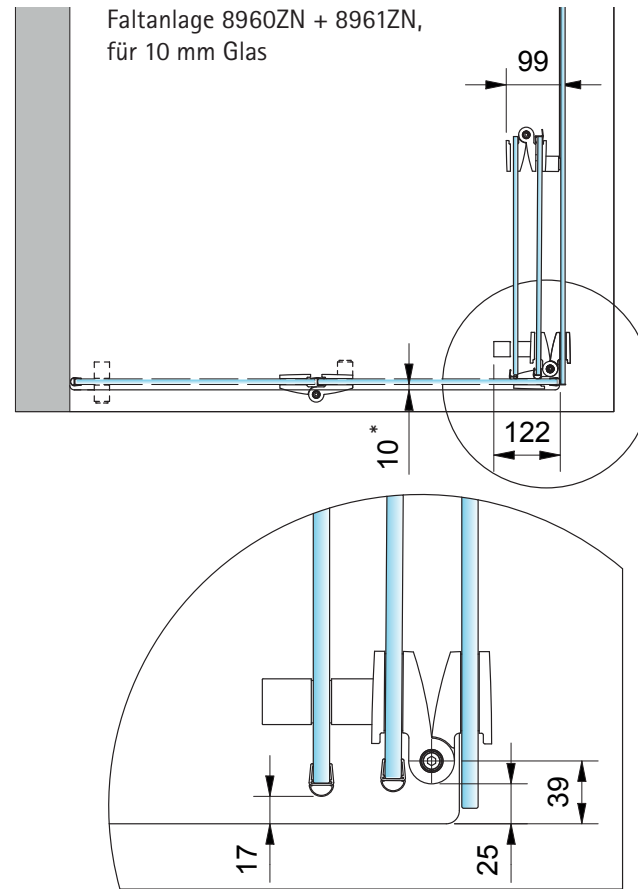
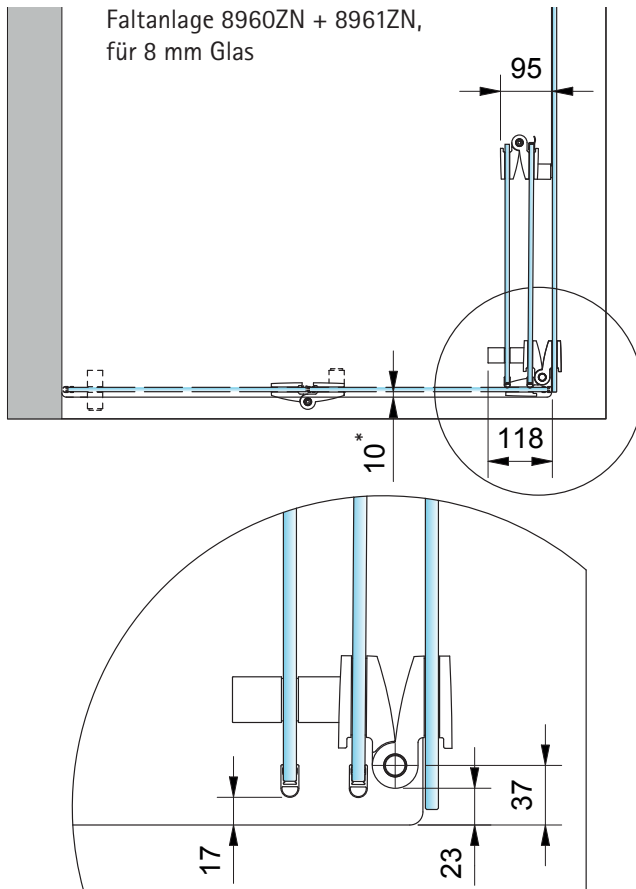
8271MS



■ weitere Infos für die Griffe 8271 und 8273 finden Sie auf Seite 262.

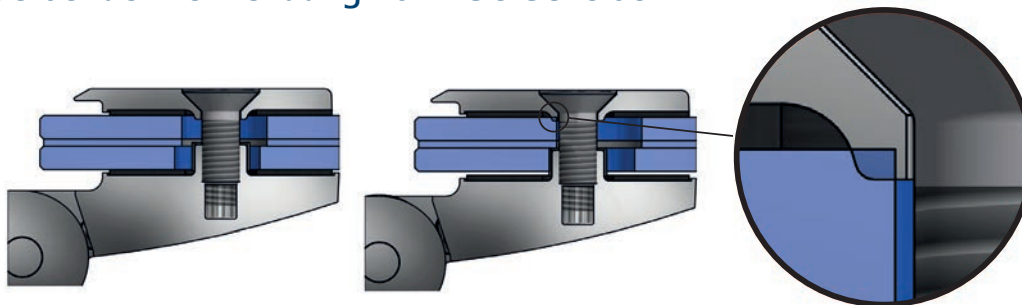


## Abmessungen Faltanlage – Glas-Glas



\* Wanneneinrückmaß

## Montagehinweis bei der Verwendung von VSG Scheiben



- Durch den möglichen Scheibenversatz bei VSG Scheiben muss bei der Montage der Gegenplatte unbedingt darauf geachtet werden, dass diese mittig in der Glasbohrung montiert wird. **Hinweis:** Fehlerhafte Montage, kann zu Glasbruch führen!



## Passende Winkelverbinder

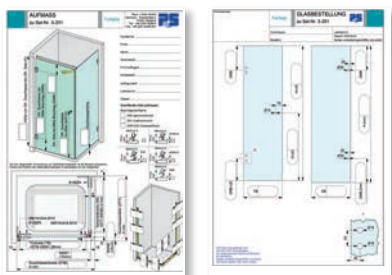
für FARFALLA finden Sie ab Seite 210.

FARFALLA



### Unser Service für Sie!

Auf [www.pauli.de](http://www.pauli.de) finden Sie viele verschiedene Aufmaßblätter für alle Standard-Einbausituationen.



■ MADE  
■ IN  
■ GERMANY





FARFALLA

■ Duschtürband FARFALLA



FARFALLA

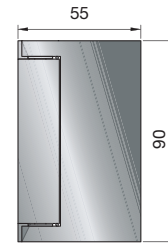
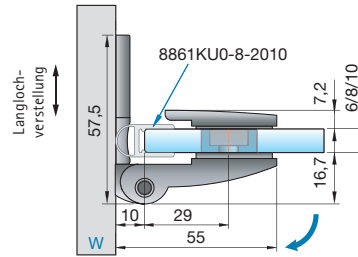
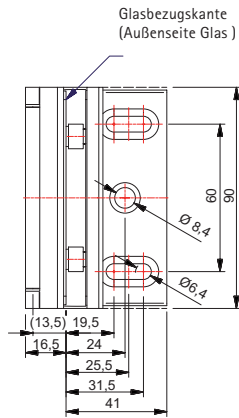
## FARFALLA – vielseitig und zeitlos

FARFALLA ist ein Band von zuverlässiger Funktionalität und zeitlosem Erscheinungsbild. Das Anschlagtürband ohne definierte Nulllageneinstellung öffnet sich einseitig nach außen oder innen – in Kombination mit PONTERE lassen sich auch Faltanlagen realisieren. Ein Duschband für den Objekt- und Privatbereich. Höchste Qualität zu einem marktgerechten Preis.

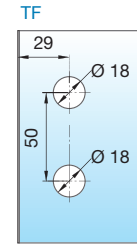
- verdeckte Verschraubung mit Abdeckkappe
- einseitig nach außen oder innen hin öffnendes Anschlagtürband

- Montage mit durchgehender Dichtung möglich
- Bandachse außerhalb der Glasflucht positioniert, deshalb ein komplettes Falten der Glaselemente möglich
- Glasdicke: 6, 8 und 10 mm
- Tragfähigkeit (2 Bänder): 40 kg entsprechen einer maximalen Türflügelgröße von 1000 x 2000 mm bei 8 mm Glasdicke.
- Die Haltbarkeit der Beschläge wurde durch werksinterne Versuche nach DIN EN 14428:2015/A1:2018 5.5 und TR24 geprüft.

# Duschtürband FARFALLA



Glasbearbeitung für 8 mm

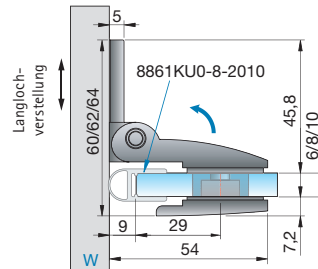
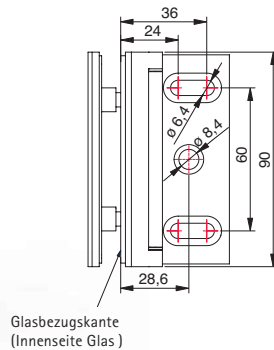


**Black**  
EDITION

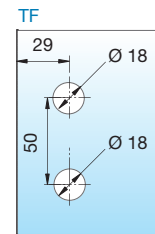
Art-Nr.	Oberfläche	Glasdicke	Artikelbezeichnung	Merkmale	VE/Stück
8128ZN5	glanzverchromt	6/8/10 mm	Duschtürband FARFALLA	90° nach außen hin öffnend, Wandbefestigung mit	1/2
8128ZN1	mattverchromt		Glas-Wand 90°	Langlochverstellung und Abdeckplatte, durchgehende	
8128ZNPVD22	Edelstahloptik			Dichtung, verdeckte Verschraubung mit Abdeckkappen	
8128ZN35	RAL9005 schwarz matt				
8128ZN36	RAL9005 schwarz glänzend				

MADE  
IN  
GERMANY

FARFALLA



Glasbearbeitung für 8 mm



**Black**  
EDITION

Art-Nr.	Oberfläche	Glasdicke	Artikelbezeichnung	Merkmale	VE/Stück
8120ZN5	glanzverchromt	6/8/10 mm	Duschtürband FARFALLA	90° nach innen hin öffnend, Wandbefestigung mit	1/2
8120ZN1	mattverchromt		Glas-Wand 90°	Langlochverstellung und Abdeckplatte, durchgehende	
8120ZNPVD22	Edelstahloptik			Dichtung, verdeckte Verschraubung mit Abdeckkappen	
8120ZN35	RAL9005 schwarz matt				
8120ZN36	RAL9005 schwarz glänzend				

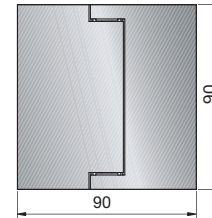
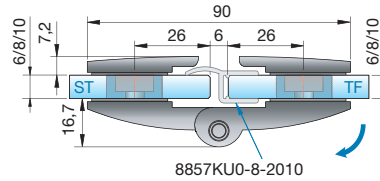
MADE  
IN  
GERMANY

ST = Seitenteil

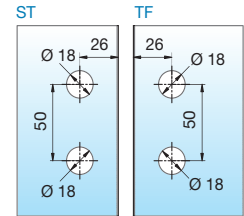
TF = Türflügel

W = Wand

# Anschlagtürband – FARFALLA



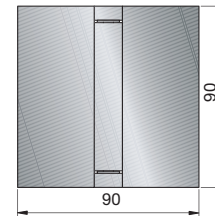
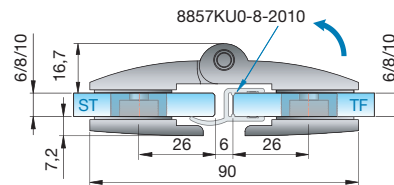
Glasbearbeitung für 8 mm



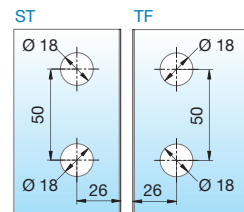
**Black  
EDITION**

Art-Nr.	Oberfläche	Glasdicke	Artikelbezeichnung	Merkmale	VE/Stück
8122ZN5	glanzverchromt	6/8/10 mm	Duschtürband FARFALLA	180° nach außen hin öffnend, durchgehende Dichtung,	1/2
8122ZN1	mattverchromt		Glas-Glas 180°	verdeckte Verschraubung mit Abdeckkappen	
8122NPDV22	Edelstahloptik				
8122ZN35	RAL9005 schwarz matt				
8122ZN36	RAL9005 schwarz glänzend				

MADE  
IN  
GERMANY



Glasbearbeitung für 8 mm



**Black  
EDITION**

Art-Nr.	Oberfläche	Glasdicke	Artikelbezeichnung	Merkmale	VE/Stück
8124ZN5	glanzverchromt	6/8/10 mm	Duschtürband FARFALLA	180° nach innen hin öffnend, durchgehende Dichtung,	1/2
8124ZN1	mattverchromt		Glas-Glas 180°	verdeckte Verschraubung mit Abdeckkappen	
8124NPDV22	Edelstahloptik				
8124ZN35	RAL9005 schwarz matt				
8124ZN36	RAL9005 schwarz glänzend				

MADE  
IN  
GERMANY

ST = Seitenteil

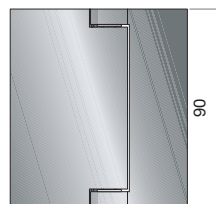
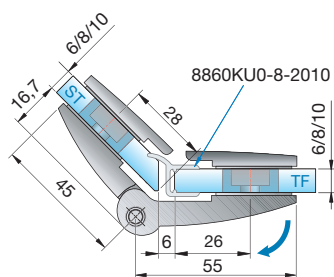
TF = Türflügel

W = Wand

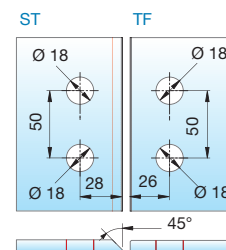




## Anschlagtürband – FARFALLA



Glasbearbeitung für 8 mm

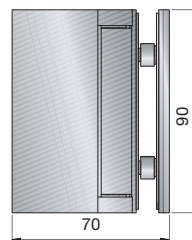
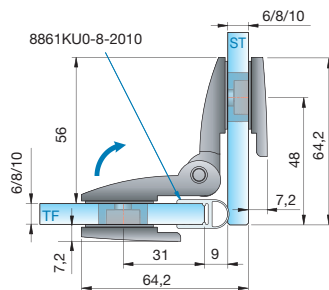
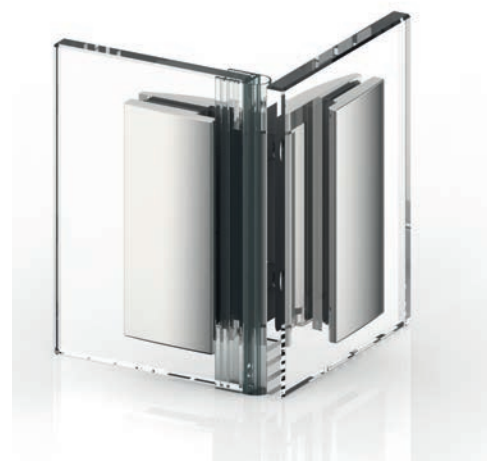


**Black  
EDITION**

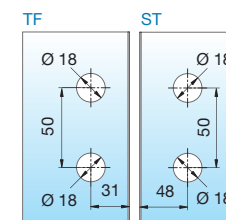
Art-Nr.	Oberfläche	Glasdicke	Artikelbezeichnung	Merkmale	VE/Stück
8126ZN5	glanzverchromt	6/8/10 mm	Duschtürband FARFALLA	200° nach außen hin öffnend, durchgehende Dichtung,	1/2
8126ZN1	mattverchromt		Glas-Glas 135°	verdeckte Verschraubung mit Abdeckkappen	
8126ZNPVD22	Edelstahloptik				
8126ZN35	RAL9005 schwarz matt				
8126ZN36	RAL9005 schwarz glänzend				

MADE  
IN  
GERMANY

FARFALLA



Glasbearbeitung für 8 mm



**Black  
EDITION**

Art-Nr.	Oberfläche	Glasdicke	Artikelbezeichnung	Merkmale	VE/Stück
8124ZN5	glanzverchromt	6/8/10 mm	Duschtürband FARFALLA	90° nach innen hin öffnend, durchgehende Dichtung,	1/2
8124ZN1	mattverchromt		Glas-Glas 90°	verdeckte Verschraubung mit Abdeckkappen	
8124ZNPVD22	Edelstahloptik				
8124ZN35	RAL9005 schwarz matt				
8124ZN36	RAL9005 schwarz glänzend				

MADE  
IN  
GERMANY



Alle Anschlagtürbänder sind mit Dichtprofilen zu verbauen, um Beschädigungen am Glas zu vermeiden. Bitte beachten Sie unsere Montagehinweise ab Seite 332.

ST = Seitenteil

TF = Türflügel

W = Wand







## Passende Winkelverbinder

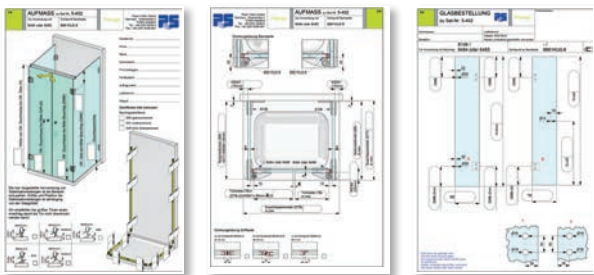
für PILLANGO finden Sie ab Seite 210.

PILLANGO



### Unser Service für Sie!

Auf [www.pauli.de](http://www.pauli.de) finden Sie viele verschiedene Aufmaßblätter für alle Standard-Einbausituationen.



■ MADE  
■ IN  
■ GERMANY



PILLANGO

■ Duschtürband PILLANGO



## PILLANGO – Zuverlässig und leistungsstark

Das Duschtürband PILLANGO überzeugt durch seine zuverlässige Feder-  
ertechnik: Mit einer Zwei- oder Vier-Federtechnik im Schließmechanis-  
mus lassen sich problemlos schmale und breite Türen realisieren.

Die Beschläge verfügen über eine stufenlose Nulllageneinstellung,  
durchgehende Duschtürdichtungen und eine einfache Glasverarbeitung.

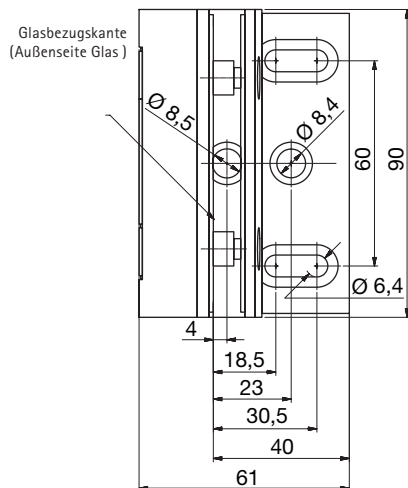
■ Federtechnik – 2-fach für leichte Türen oder 4-fach für  
mittelschwere und schwere Türen

- auf den letzten Zentimetern selbstschließend
- Nulllage stufenlos verstellbar
- Dichtprofil beschlageseitig im Bandbereich durchlaufend
- einfache Glasbearbeitung
- Glasdicke: 6, 8 und 10 mm
- Tragfähigkeit (2 Bänder): 40 kg  
entsprechen einer maximalen Türflügelgröße von 1000 x 2000 mm  
bei 8 mm Glasdicke.
- Die Haltbarkeit der Beschläge wurde durch werksinterne Ver-  
suche nach DIN EN 14428:2015/A1:2018 5.5 und TR24 geprüft.



PILLANGO

- Nulllage stufenlos verstellbar



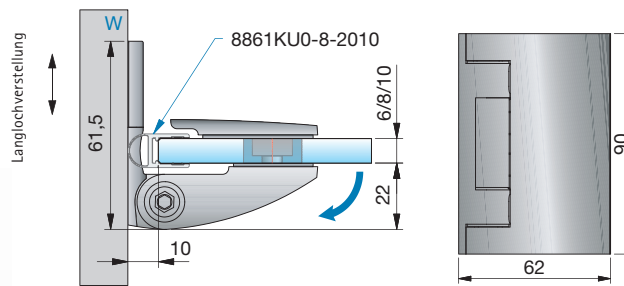
- Befestigungsglasche 8480/8481



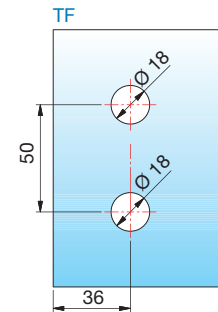
- Innensechskantschlüssel (8479ST8) ist zwingend zur Montage bzw. Nulllageneinstellung erforderlich! Zu finden auf Seite 327.



# Anschlagtürband – PILLANGO

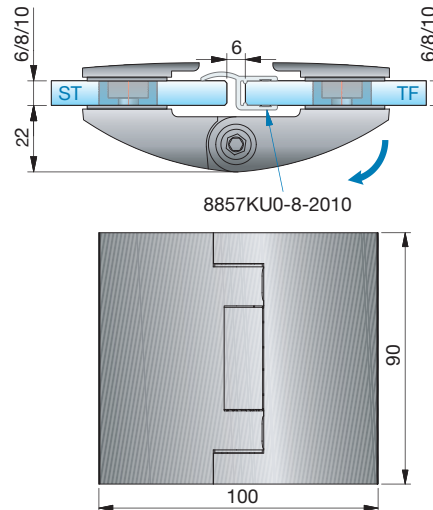


Glasbearbeitung für 8 mm

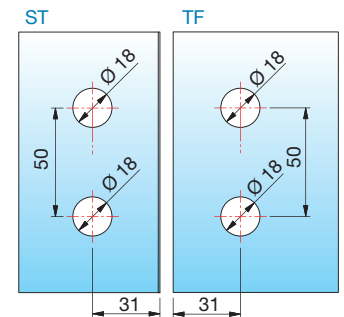


Art-Nr.	Oberfläche	Glasdicke	Artikelbezeichnung	Federtechnik	Merkmale	VE/Stück
8481ZN5	glanzverchromt	6/8/10 mm	Duschtürband PILLANGO	2-fach	90° nach außen hin öffnend, Wandbefestigung mit Langlochverstellung und Abdeckplatte, mit verstellbarer Nulllageneinstellung	1/2
8481ZN1	mattverchromt		Glas-Wand 90°			
8481ZNPVD22	Edelstahloptik					
8480ZN5	glanzverchromt			4-fach	Abmessung Wandlasche siehe Seite 199	
8480ZN1	mattverchromt					
8480ZNPVD22	Edelstahloptik					

MADE IN GERMANY



Glasbearbeitung für 8 mm



Art-Nr.	Oberfläche	Glasdicke	Artikelbezeichnung	Federtechnik	Merkmale	VE/Stück
8483ZN5	glanzverchromt	6/8/10 mm	Duschtürband PILLANGO	2-fach	90° nach außen hin öffnend, mit verstellbarer Nulllageneinstellung	1/2
8483ZN1	mattverchromt		Glas-Glas 180°			
8483ZNPVD22	Edelstahloptik					
8482ZN5	glanzverchromt			4-fach		
8482ZN1	mattverchromt					
8482ZNPVD22	Edelstahloptik					

MADE IN GERMANY

ST = Seitenteil

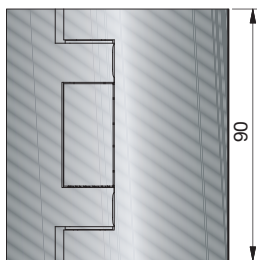
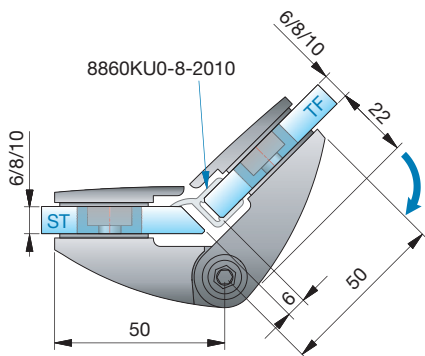
TF = Türflügel

W = Wand

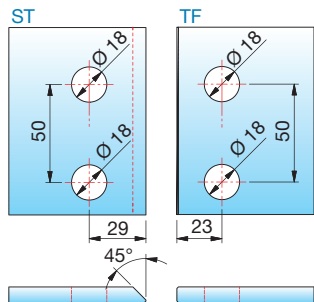




# Anschlagtürband – PILLANGO



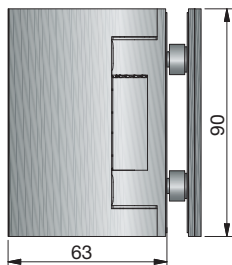
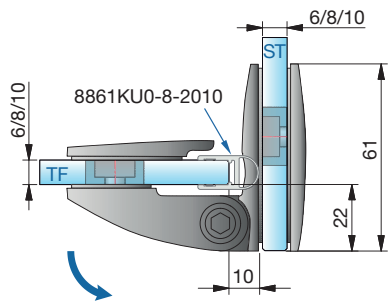
Glasbearbeitung für 8 mm



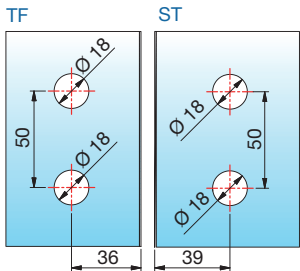
Art-Nr.	Oberfläche	Glasdicke	Artikelbezeichnung	Federtechnik	Merkmale	VE/Stück
8487ZN5	glanzverchromt	6/8/10 mm	Duschtürband PILLANGO	2-fach	135° nach außen hin öffnend, mit verstellbarer Nulllageneinstellung	1/2
8487ZN1	mattverchromt		Glas-Glas 135°			
8487ZNPVD22	Edelstahloptik					
8486ZN5	glanzverchromt			4-fach		
8486ZN1	mattverchromt					
8486ZNPVD22	Edelstahloptik					

MADE IN GERMANY

PILLANGO



Glasbearbeitung für 8 mm



Art-Nr.	Oberfläche	Glasdicke	Artikelbezeichnung	Federtechnik	Merkmale	VE/Stück
8485ZN5	glanzverchromt	6/8/10 mm	Duschtürband PILLANGO	2-fach	90° nach außen hin öffnend, mit verstellbarer Nulllageneinstellung	1/2
8485ZN1	mattverchromt		Glas-Glas 90°			
8485ZNPVD22	Edelstahloptik					
8484ZN5	glanzverchromt			4-fach		
8484ZN1	mattverchromt					
8484ZNPVD22	Edelstahloptik					

MADE IN GERMANY



## Empfohlene Glasgewichte für Türen mit PILLANGO

Die Federtechnik des Duschtürbandes PILLANGO erlaubt es Ihnen, bei der Bestellung selbst zu bestimmen, wie stark die Schließkraft Ihrer Tür sein soll. In der folgenden Tabelle finden Sie die Empfehlungen von Pauli + Sohn über die optimale Schließkraft der Bänder, bezogen auf die Türgröße. Bitte geben Sie diese bei Ihrer Bestellung immer mit an.

		Türbreite												
		450 mm	500 mm	550 mm	600 mm	650 mm	700 mm	750 mm	800 mm	850 mm	900 mm	950 mm	1000 mm	
PILLANGO	6 mm	1600 mm	10,8 kg	12,0 kg	13,2 kg	14,4 kg	15,6 kg	16,8 kg	18,0 kg	19,2 kg	20,4 kg	21,6 kg	22,8 kg	24,0 kg
		1700 mm	11,5 kg	12,8 kg	14,0 kg	15,3 kg	16,6 kg	17,9 kg	19,1 kg	20,4 kg	21,7 kg	23,0 kg	24,2 kg	25,5 kg
		1800 mm	12,2 kg	13,5 kg	14,9 kg	16,2 kg	17,6 kg	18,9 kg	20,3 kg	21,6 kg	23,0 kg	24,3 kg	25,7 kg	27,0 kg
		1900 mm	12,8 kg	14,3 kg	15,7 kg	17,1 kg	18,5 kg	20,0 kg	21,4 kg	22,8 kg	24,2 kg	25,7 kg	27,1 kg	28,5 kg
		2000 mm	13,5 kg	15,0 kg	16,5 kg	18,0 kg	19,5 kg	21,0 kg	22,5 kg	24,0 kg	25,5 kg	27,0 kg	28,5 kg	30,0 kg
		2100 mm	14,2 kg	15,8 kg	17,3 kg	18,9 kg	20,5 kg	22,1 kg	23,6 kg	25,2 kg	26,8 kg	28,4 kg	29,9 kg	31,5 kg
	8 mm	1600 mm	14,4 kg	16,0 kg	17,6 kg	19,2 kg	20,8 kg	22,4 kg	24,0 kg	25,6 kg	27,2 kg	28,8 kg	30,4 kg	32,0 kg
		1700 mm	15,3 kg	17,0 kg	18,7 kg	20,4 kg	22,1 kg	23,8 kg	25,5 kg	27,2 kg	28,9 kg	30,6 kg	32,3 kg	34,0 kg
		1800 mm	16,2 kg	18,0 kg	19,8 kg	21,6 kg	23,4 kg	25,2 kg	27,0 kg	28,8 kg	30,6 kg	32,4 kg	34,2 kg	36,0 kg
		1900 mm	17,1 kg	19,0 kg	20,9 kg	22,8 kg	24,7 kg	26,6 kg	28,5 kg	30,4 kg	32,3 kg	34,2 kg	36,1 kg	38,0 kg
		2000 mm	18,0 kg	20,0 kg	22,0 kg	24,0 kg	26,0 kg	28,0 kg	30,0 kg	32,0 kg	34,0 kg	36,0 kg	38,0 kg	40,0 kg
		2100 mm	18,9 kg	21,0 kg	23,1 kg	25,2 kg	27,3 kg	29,4 kg	31,5 kg	33,6 kg	35,7 kg	37,8 kg	39,9 kg	42,0 kg
	10 mm	1600 mm	18,0 kg	20,0 kg	22,0 kg	24,0 kg	26,0 kg	28,0 kg	30,0 kg	32,0 kg	34,0 kg	36,0 kg	38,0 kg	40,0 kg
		1700 mm	19,1 kg	21,3 kg	23,4 kg	25,5 kg	27,6 kg	29,8 kg	31,9 kg	34,0 kg	36,1 kg	38,3 kg	40,4 kg	42,5 kg
		1800 mm	20,3 kg	22,5 kg	24,8 kg	27,0 kg	29,3 kg	31,5 kg	33,8 kg	36,0 kg	38,3 kg	40,5 kg	42,8 kg	45,0 kg
		1900 mm	21,4 kg	23,8 kg	26,1 kg	28,5 kg	30,9 kg	33,3 kg	35,6 kg	38,0 kg	40,4 kg	42,8 kg	45,1 kg	47,5 kg
		2000 mm	22,5 kg	25,0 kg	27,5 kg	30,0 kg	32,5 kg	35,0 kg	37,5 kg	40,0 kg	42,5 kg	45,0 kg	47,5 kg	50,0 kg
		2100 mm	23,6 kg	26,3 kg	28,9 kg	31,5 kg	34,1 kg	36,8 kg	39,4 kg	42,0 kg	44,6 kg	47,3 kg	49,9 kg	52,5 kg

- Beschläge mit 2 Federn für leichte Türen (8481ZN / 8483ZN / 8485ZN / 8487ZN)
- Beschläge mit 4 Federn für mittelschwere und schwere Türen (8480ZN / 8482ZN / 8484ZN / 8486ZN)
- Türen zu schwer



- Die Mehrfedertechnik dient der konstanten Kraftverteilung, gibt Stabilität und eine lange Lebensdauer.
- Je nach Türflügelgröße können die Duschtürbänder mit 2-oder 4-Federtechnik ausgestattet werden – siehe Belastungswerte Tabelle links.

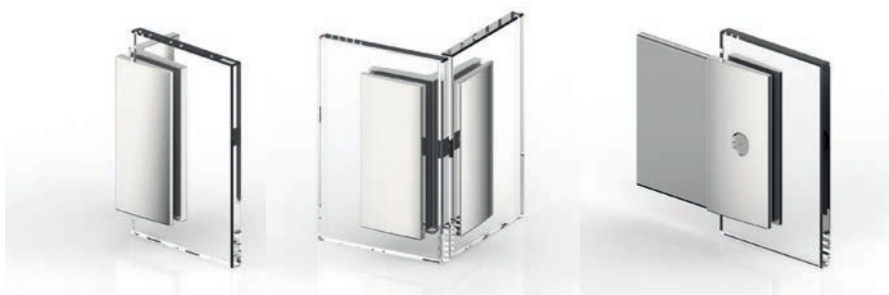
### Allgemeiner Hinweis

- Systembedingt kann es im Bereich der Druckrollen auf der sichtbaren Rollfläche durch Mikrokratzer zu einer oberflächlichen Mattierung kommen.



Alle Anschlagtürbänder sind mit Dichtprofilen zu verbauen, um Beschädigungen am Glas zu vermeiden.

Bitte beachten Sie unsere Montagehinweise ab Seite 332.



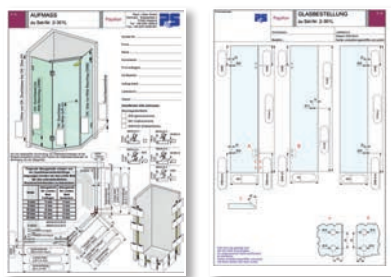
## Passende Winkelverbinder

für PAPHILLON finden Sie ab Seite 210.



### Unser Service für Sie!

Auf [www.pauli.de](http://www.pauli.de) finden Sie viele verschiedene Aufmaßblätter für alle Standard-Einbausituationen.



■ MADE  
■ IN  
■ GERMANY



■ Duschtürband PAPILLON



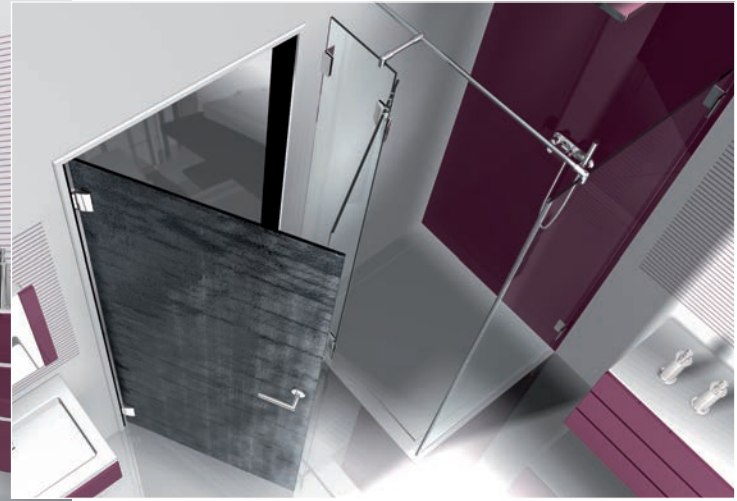


PAPILLON

## PAPILLON – Einfach anziehend

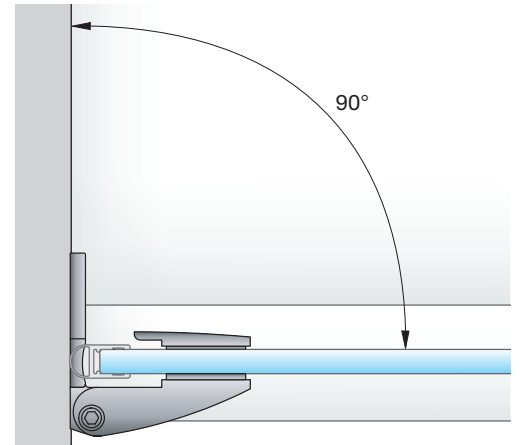
Ausdrucksstarke Eleganz und innovative Magnettechnologie: PAPILLON ist der State of the Art von Pauli + Sohn. Das einseitig nach außen öffnende Anschlagtürband überzeugt durch seine innovative Schließtechnik. Die wartungsfreie Magnettechnologie schließt das Band aus jeder Position.

- verdeckte Verschraubung mit Abdeckkappe
- einseitig nach außen hin öffnendes Anschlagtürband
- besonders geeignet für Anwendungen, bei denen Duschtür und Badtür aneinanderstoßen können
- Montage mit durchgehender Dichtung möglich
- mit selbstschließender Mechanik ohne den üblichen Federmechanismus (auch ohne Magnetschließung möglich)
- Glasdicke: 6, 8 und 10 mm
- Tragfähigkeit (2 Bänder): 40 kg  
entsprechen einer maximalen Türflügelgröße von 1000 x 2000 mm bei 8 mm Glasdicke
- Die Haltbarkeit der Beschläge wurde durch werksinterne Versuche nach DIN EN 14428:2015/A1:2018 5.5 und TR24 geprüft.



PAPILLON

- PAPILLON mit Magnet ist besonders geeignet für Anwendungen, bei denen die Türen aneinanderstoßen können. Durch die Magnettechnik schließt sich die Tür immer selbstständig aus jeder Position.

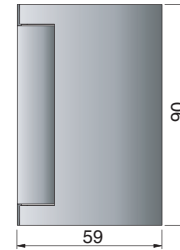
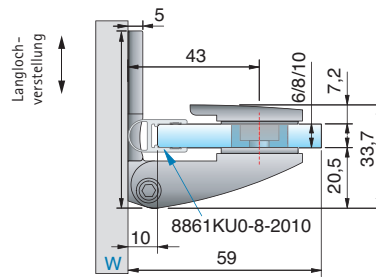


- mit selbstschließender Mechanik ohne den üblichen Federmechanismus und daher ohne mechanische Reibung.
- PAPILLON-Beschläge auch ohne Magnetschließung möglich – Magnet wird durch einen Blindstopfen ersetzt
- der Einbauwinkel von 90° (bei 8100ZN) darf nicht unterschritten werden.

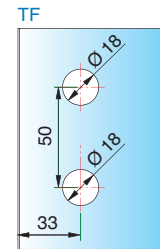


Alle Anschlagtürbänder sind mit Dichtprofilen zu verbauen, um Beschädigungen am Glas zu vermeiden. Bitte beachten Sie unsere Montagehinweise ab Seite 332.

# Anschlagtürband – PAPILLON

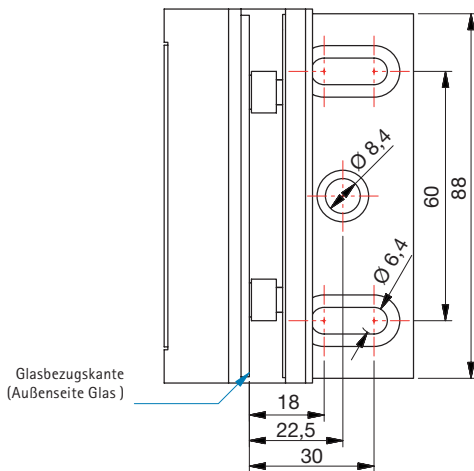


Glasbearbeitung  
für 8 mm



PAPILLON

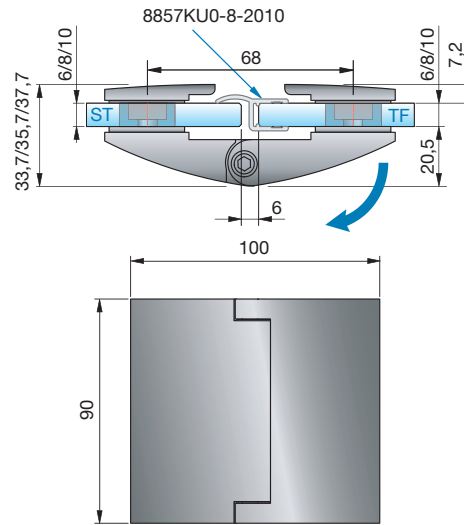
Art-Nr.	Oberfläche	Glasdicke	Artikelbezeichnung	Schließfunktion	Merkmale	VE/Stück
8100ZN5	glanzverchromt	6/8/10 mm	Duschtürband PAPILLON	selbstschießend durch	90° nach außen hin öffnend, durchgehende Dichtung mit Langlochverstellung und Abdeckplatte, verdeckte Verschraubung mit Abdeckkappen	1/2
8100ZN1	mattverchromt		Glas-Wand 90°	Magnettechnik		
8100ZNPVD22	Edelstahloptik					
8101ZN5	glanzverchromt			ohne selbstschießende		
8101ZN1	mattverchromt			Magnettechnik		
8101ZNPVD22	Edelstahloptik					



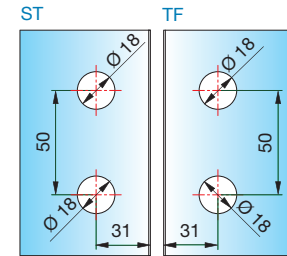
- Befestigungslasche 8100ZN/8101ZN



# Anschlagtürband – PAPILLON



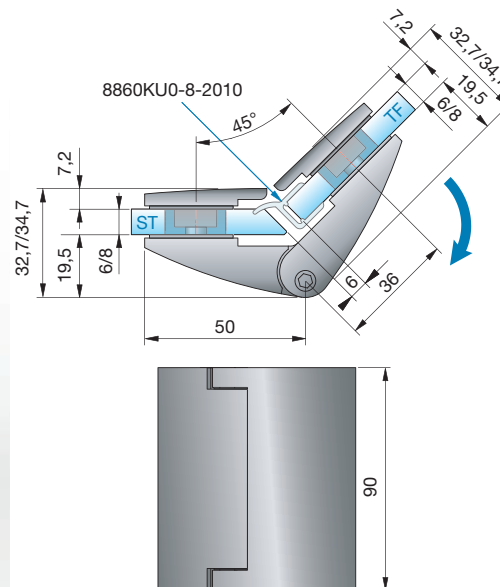
Glasbearbeitung für 8 mm



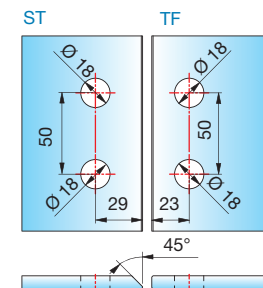
Art-Nr.	Oberfläche	Glasdicke	Artikelbezeichnung	Schließfunktion	Merkmale	VE/Stück
8102ZN5	glanzverchromt	6/8/10 mm	Duschtürband PAPILLON	selbstschließend durch Magnettechnik	90° nach außen hin öffnend, durchgehende Dichtung verdeckte Verschraubung mit Abdeckkappen	1/2
8102ZN1	mattverchromt		Glas-Glas 180°			
8102ZNPVD22	Edelstahloptik					
8103ZN5	glanzverchromt			ohne selbstschließende Magnettechnik		
8103ZN1	mattverchromt					
8102ZNPVD22	Edelstahloptik					

MADE  
IN  
GERMANY

PAPILLON



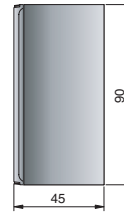
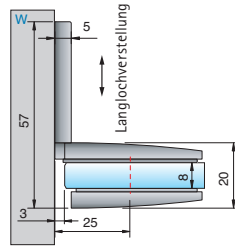
Glasbearbeitung für 8 mm



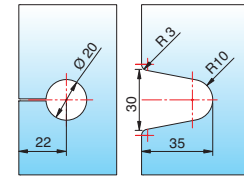
Art-Nr.	Oberfläche	Glasdicke	Artikelbezeichnung	Schließfunktion	Merkmale	VE/Stück
8104ZN5	glanzverchromt	6/8 mm	Duschtürband PAPILLON	selbstschließend durch Magnettechnik	90° nach außen hin öffnend, durchgehende Dichtung verdeckte Verschraubung mit Abdeckkappen	1/2
8104ZN1	mattverchromt		Glas-Glas 135°			
8104ZNPVD22	Edelstahloptik					
8105ZN5	glanzverchromt			ohne selbstschließende Magnettechnik		
8105ZN1	mattverchromt					
8105ZNPVD22	Edelstahloptik					

MADE  
IN  
GERMANY

# Winkelverbinder für FARFALLA, PILLANGO und PAPILLON

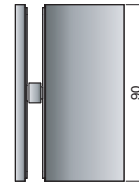
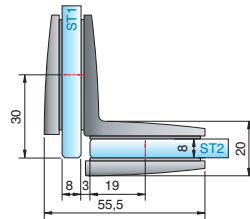


Glasbearbeitung für 6/8/10 mm  
Bohrung  $\varnothing$  20 mm oder Randausschnitt R35

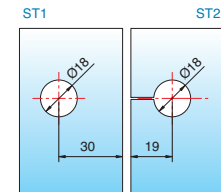


Art.-Nr.	Oberfläche	Glasdicke	Artikelbezeichnung	Merkmale	VE/Stück
8106ZN5	glanzverchromt	6/8/10 mm	Winkelverbinder, Glas-Wand 90°	Wandbefestigung mit Langlochverstellung, mit Abdeckplatte	1/2
8106ZN1	mattverchromt				
8106ZNPVD22	Edelstahloptik				

MADE  
IN  
GERMANY

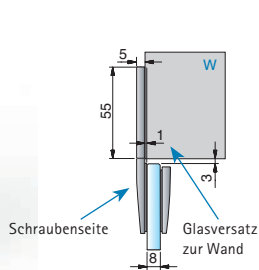


Glasbearbeitung für 8 mm

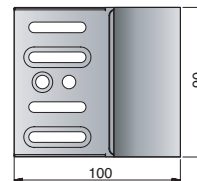
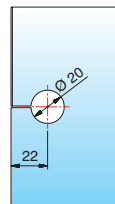


Art.-Nr.	Oberfläche	Glasdicke	Artikelbezeichnung	Merkmale	VE/Stück
8108ZN5	glanzverchromt	6/8/10 mm	Winkelverbinder, Glas-Glas 90°	-	1/2
8108ZN1	mattverchromt				
8108ZNPVD22	Edelstahloptik				

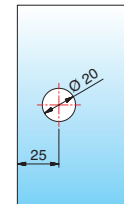
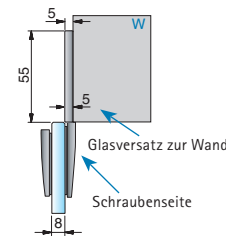
MADE  
IN  
GERMANY



Glasbearbeitung für 6/8/10 mm



Glasbearbeitung für 6/8/10 mm

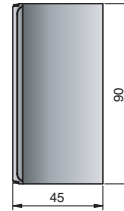
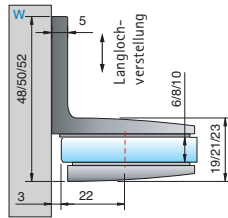


Art.-Nr.	Oberfläche	Glasdicke	Artikelbezeichnung	Merkmale	VE/Stück
8110ZN5	glanzverchromt	6/8/10 mm	Längsverbinder, Glas-Wand 180°	Wandbefestigung mit Langlochverstellung mit Abdeckplatte, Schraubenseite rechts und links verwendbar	1/2
8110ZN1	mattverchromt				
8110ZNPVD22	Edelstahloptik				

MADE  
IN  
GERMANY

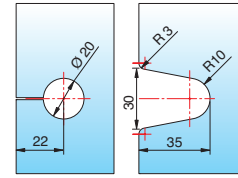


# Winkelverbinder für FARFALLA, PILLANGO und PAPHON



Glasbearbeitung für 6/8/10 mm

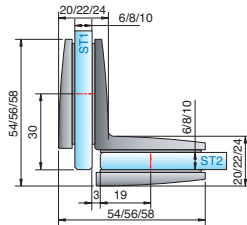
Bohrung Ø 20 mm oder Randausschnitt R35



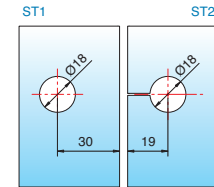
**Black**  
EDITION

Art-Nr.	Oberfläche	Glasdicke	Artikelbezeichnung	Merkmale	VE/Stück
8107ZN5	glanzverchromt	6/8/10 mm	Winkelverbinder	Wandbefestigung mit Langlochverstellung,	1/2
8107ZN1	mattverchromt		Glas-Wand 90°	verdeckte Verschraubung mit Abdeckkappe	
8107ZNPVD22	Edelstahloptik				
8107ZN35	RAL9005 schwarz matt				
8107ZN36	RAL9005 schwarz glänzend				

MADE  
IN  
GERMANY



Glasbearbeitung für 8 mm

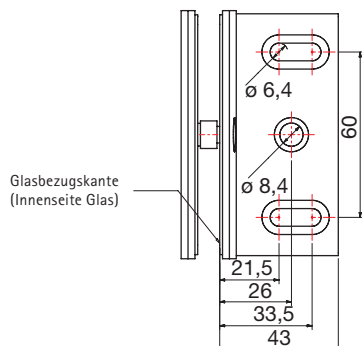


**Black**  
EDITION

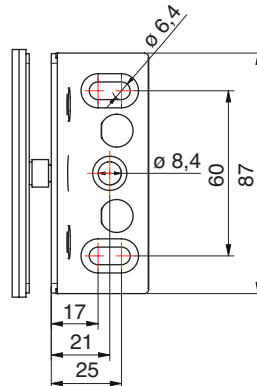
Art-Nr.	Oberfläche	Glasdicke	Artikelbezeichnung	Merkmale	VE/Stück
8109ZN5	glanzverchromt	6/8/10 mm	Winkelverbinder	verdeckte Verschraubung mit Abdeckkappe	1/2
8109ZN1	mattverchromt		Glas-Glas 90°		
8109ZNPVD22	Edelstahloptik				
8109ZN35	RAL9005 schwarz matt				
8109ZN36	RAL9005 schwarz glänzend				

MADE  
IN  
GERMANY

## Befestigungsglasche 8106ZN



## Befestigungsglasche 8107ZN



ST = Seitenteil

TF = Türflügel

W = Wand



VIVERE

■ MADE  
■ IN  
■ GERMANY



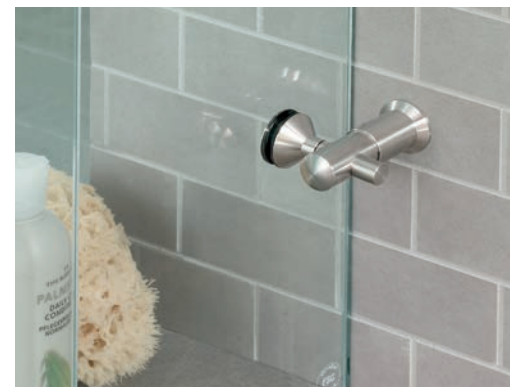


VIVERE

■ Schiebetürsystem Vivere II



VIVERE





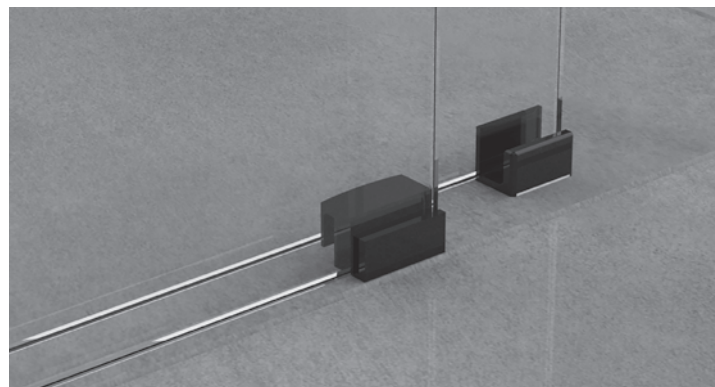
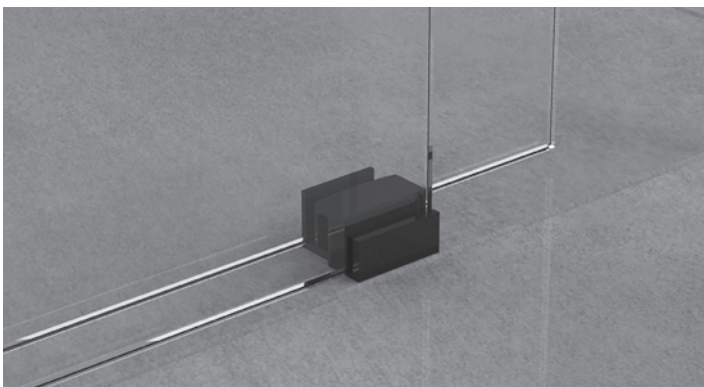


### VIVERE II – funktional und technisch durchdacht

VIVERE ist der designorientierte Schiebetürbeschlag von Pauli + Sohn und für jeden Raumbedarf die richtige Wahl. Geeignet für Nischen-, Eck- und U-Duschen, bewährt aber auch für Großbraumduschen. Technisch glänzt das VIVERE-System mit der exzentrisch höhenverstellbaren Glastür und den in drei Achsen verstellbaren Winkelhaltern für eine perfekte Anpassung.

- individuelle Varianten/Abmessungen und große Sonderlösungen möglich – Bitte sprechen Sie uns an!

- in drei Achsen verstellbare Winkelhalter
- Wandhalter wahlweise flächenbündig oder erhaben
- leichte Montage mit optimalem Wandausgleich
- wegklappbare untere Führung zur leichten Reinigung
- durch Exzenter in der Laufrolle in Höhe und Neigung stufenlos verstellbar
- Glasdicke: 8 mm







## Wählen Sie Ihre Einbausituation



### Nischenduschen



**VIVERE**

8563VA-V (U)

8557VA-V (U)

8549VA-V (U)

8552VA-V (U)

8551VA-V (U)

8553VA-V (U)

8564VA-V (E)

8558VA-V (E)

8549VA-VE (E)

8552VA-VE (E)

8551VA-VE (E)

8553VA-VE (E)

8565VA-V (F)

8559VA-V (F)

8549VA-VF (F)

8552VA-VF (F)

8551VA-VF (F)

8553VA-VF (F)

Einfachlaufrohr

Doppellaufrohr

Einfachlaufrohr

Doppellaufrohr

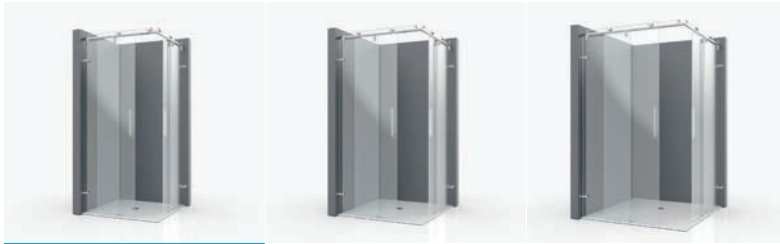
Einfachlaufrohr

Doppellaufrohr



## Schiebetürsystem – Vivere II

### Eckduschen



#### VIVERE

8560VA-900 (U)	8560VA-1000 (U)	8560VA-V (U)
8561VA-900 (E)	8561VA-1000 (E)	8561VA-V (E)
8562VA-900 (F)	8562VA-1000 (F)	8562VA-V (F)
Einfachlaufrohr	Einfachlaufrohr	Einfachlaufrohr



#### VIVERE

-	8555VA-VU (U)	8556VA-VU (U)	8568VA-V (U)
8554VA-V (E)	8555VA-V (E)	8556VA-V (E)	8568VA-VE (E)
8554VA-VF (F)	8555VA-VF (F)	8556VA-VF (F)	8568VA-VF (F)
Doppellaufrohr	Doppellaufrohr	Doppellaufrohr	Einfachlaufrohr



VIVERE

### Rundduschen

### U-Duschen



#### VIVERE

-	-	-
-	8522VA (E)	8566VA-V (E)
8570VA R500 (F)	-	8567VA-V (F)
Einfachlaufrohr	Einfachlaufrohr	Einfachlaufrohr

- (U) = mit U-Profil
- (E) = mit Wandhalter, erhaben
- (F) = mit Wandhalter, flächenbündig

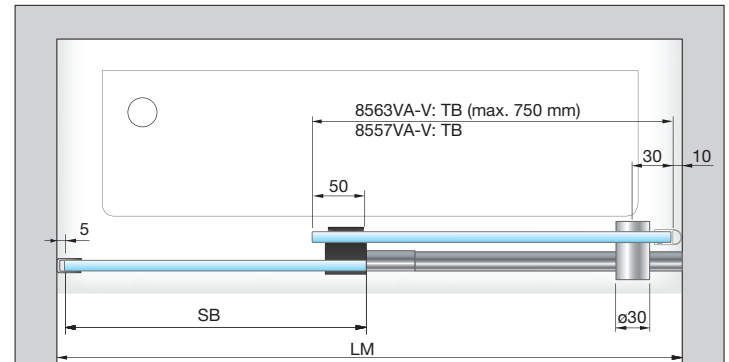
Auf Wunsch auch andere Varianten und Abmessungen möglich!

Glassets für Rundduschen finden Sie auf Seite 323.



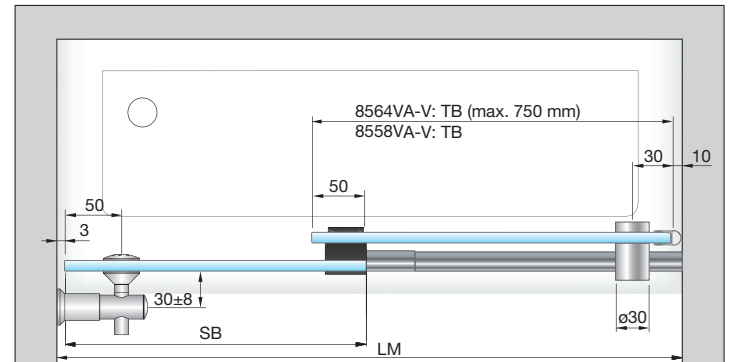
Einflüglige Nischen-Situation – bis 1200 mm – 8563VA-V | 8564VA-V | 8565VA-V  
 bis 2000 mm – 8557VA-V | 8558VA-V | 8559VA-V

MADE  
 IN  
 GERMANY



Set 8563VA-V: Einfachlaufrohr, Nische, U-Profil, bis 1200 mm  
 Set 8557VA-V: Doppellaufrohr, Nische, U-Profil, bis 2000 mm

Abb. zeigt Version Einfachlaufrohr 8564VA-V



Set 8564VA-V: Einfachlaufrohr, Nische, Wandhalter erhaben, bis 1200 mm  
 Set 8558VA-V: Doppellaufrohr, Nische, Wandhalter erhaben, bis 2000 mm

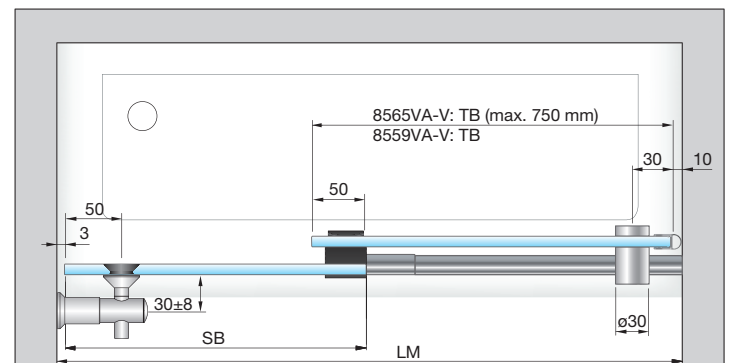
Abb. zeigt Version Doppellaufrohr 8557VA-V

$$DM = (LM + (20 \text{ mm} - \text{Dichtprofil}))/2 - 80 \text{ mm}$$

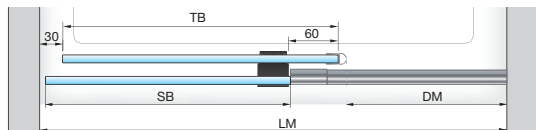
Beispiel:  $DM = (1150 + (20 \text{ mm} - 10))/2 - 80 \text{ mm}$   
 $DM = 500 \text{ mm}$

Bei der Bestellung werden lichtetes Maß (LM) und  
 Duschhöhe (DH) benötigt.

Dichtprofil Abzugsmaß: 10 mm



Set 8565VA-V: Einfachlaufrohr, Nische, Wandhalter flächenbündig, bis 1200 mm  
 Set 8559VA-V: Doppellaufrohr, Nische, Wandhalter flächenbündig, bis 2000 mm



SB = Seitenteilbreite

TB = Türbreite

DM = Durchgangsmaß

LM = Lichtetes Maß



Einflügelige Nischen-Situation – bis 2000 mm – 8549VA-V  
 bis 2000 mm – 8552VA-V

MADE  
 IN  
 GERMANY

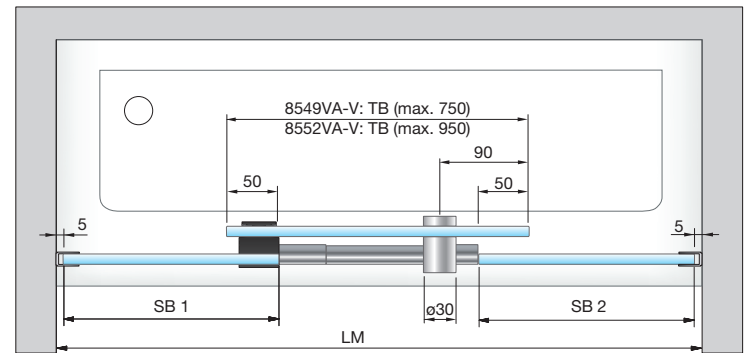


Abb. zeigt Version Einfachlaufrohr 8549VA-V

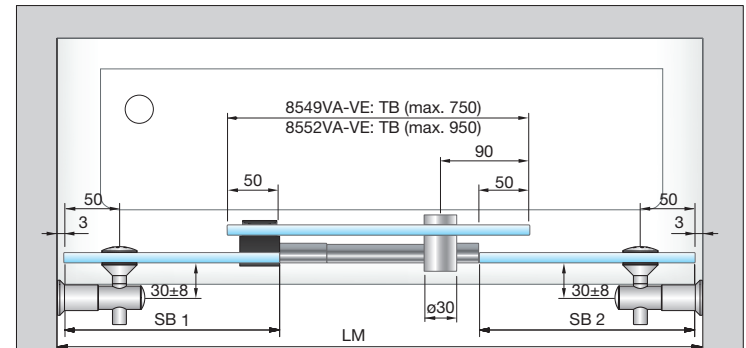


Abb. zeigt Version Doppellaufrohr 8552VA-V

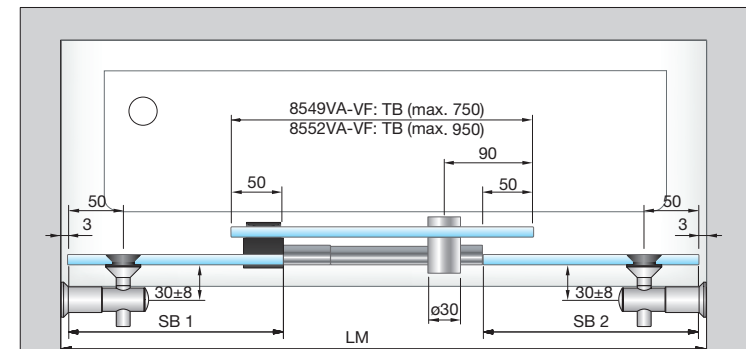
Bei der Bestellung werden liches Maß (LM) und  
 Duschhöhe (DH) benötigt.



Set 8549VA-V: Einfachlaufrohr, Nische, U-Profil, bis 2000 mm  
 Set 8552VA-V: Doppellaufrohr, Nische, U-Profil, bis 2000 mm



Set 8549VA-VE: Einfachlaufrohr, Nische, Wandhalter erhaben, bis 2000 mm  
 Set 8552VA-VE: Doppellaufrohr, Nische, Wandhalter erhaben, bis 2000 mm



Set 8549VA-VF: Einfachlaufrohr, Nische, Wandhalter flächenbündig, bis 2000 mm  
 Set 8552VA-VF: Doppellaufrohr, Nische, Wandhalter flächenbündig, bis 2000 mm

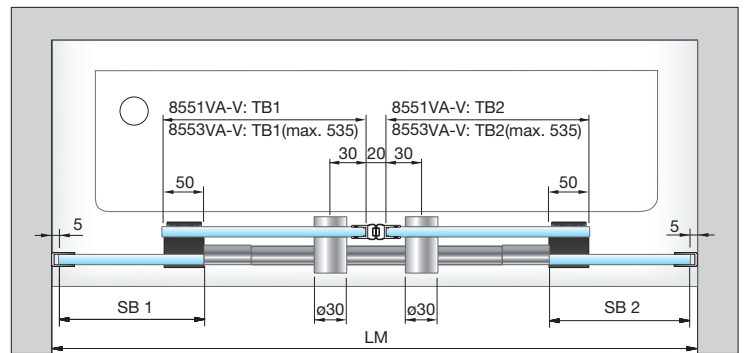


Zweiflüglige Nischen-Situation – bis 2000 mm – 8551VA-V  
bis 2000 mm – 8553VA-V

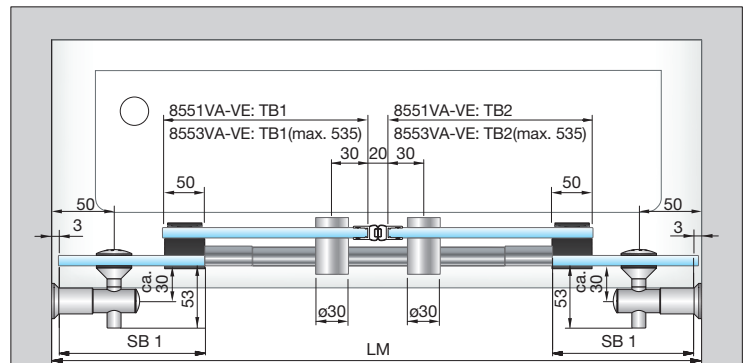
MADE  
IN  
GERMANY



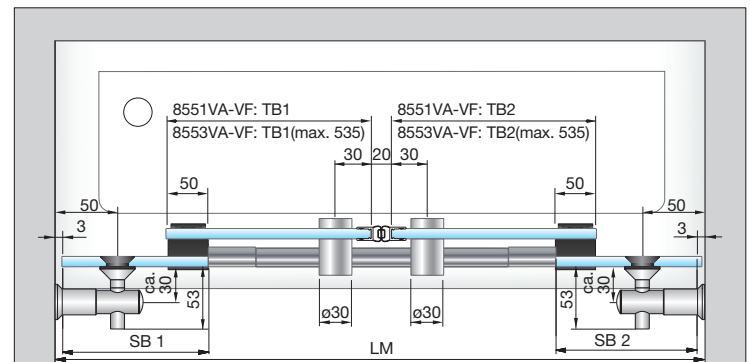
Abb. zeigt Version Einfachlaufrohr 8551VA-V



Set 8551VA-V: Einfachlaufrohr, Nische, U-Profil, bis 2000 mm  
Set 8553VA-V: Doppellaufrohr, Nische, U-Profil, bis 2000 mm



Set 8551VA-VE: Einfachlaufrohr, Nische, Wandhalter erhaben, bis 2000 mm  
Set 8553VA-VE: Doppellaufrohr, Nische, Wandhalter erhaben, bis 2000 mm



Set 8551VA-VF: Einfachlaufrohr, Nische, Wandhalter flächenbündig, bis 2000 mm  
Set 8553VA-VF: Doppellaufrohr, Nische, Wandhalter flächenbündig, bis 2000 mm

VIVERE



Abb. zeigt Version Doppellaufrohr 8553VA-V

Bei der Bestellung werden lichtetes Maß (LM) und  
Duschhöhe (DH) benötigt.  
Dichtprofil Abzugsmaß: 20 mm

SB = Seitenteilbreite

TB = Türbreite

DM = Durchgangsmaß

LM = Lichtetes Maß





# Schiebetürsystem – Vivere II

MADE  
IN  
GERMANY



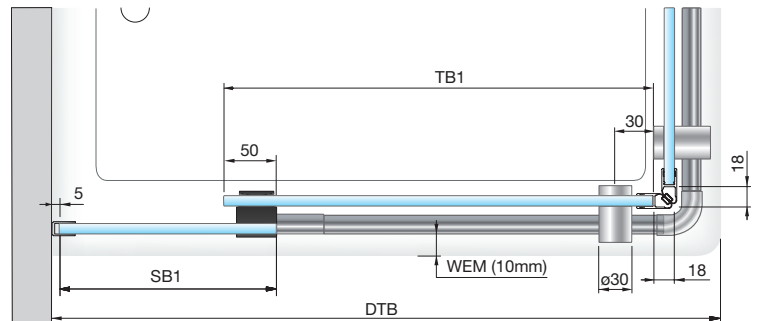
VIVERE

# Schiebetürsystem – Vivere II

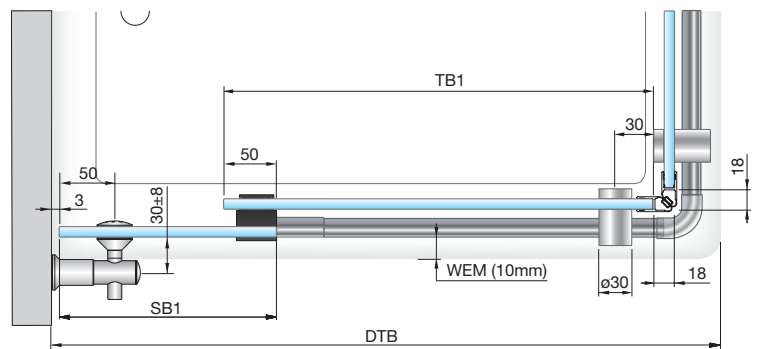


Eckduschen bis 1000 x 1000 mm – 8560VA-\_/ 8561VA-\_/ 8562VA-\_/

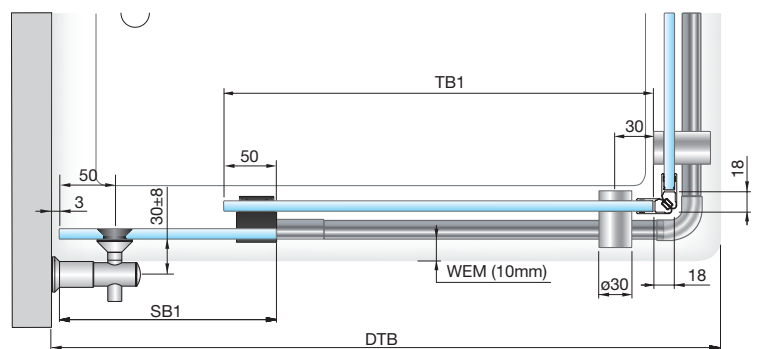
MADE  
IN  
GERMANY



- Set 8560VA-900: Einfachlaufrohr, Eckdusche, U-Profil, für Duschtasse 900 x 900 mm
- Set 8560VA-1000: Einfachlaufrohr, Eckdusche, U-Profil, für Duschtasse 1000 x 1000 mm
- Set 8560VA-V: Einfachlaufrohr, Eckdusche, U-Profil, variabel bis 1000x1000 mm



- Set 8561VA-900: Einfachlaufrohr, Eckdusche, Wandhalter erhaben, für Duschtasse 900 x 900 mm
- Set 8561VA-1000: Einfachlaufrohr, Eckdusche, Wandhalter erhaben, für Duschtasse 1000 x 1000 mm
- Set 8561VA-V: Einfachlaufrohr, Eckdusche, Wandhalter erhaben, variabel bis 1000x1000 mm



- Set 8562VA-900: Einfachlaufrohr, Eckdusche, Wandhalter flächenbündig, für Duschtasse 900 x 900 mm
- Set 8562VA-1000: Einfachlaufrohr, Eckdusche, Wandhalter flächenbündig, für Duschtasse 1000 x 1000 mm
- Set 8562VA-V: Einfachlaufrohr, Eckdusche, Wandhalter flächenbündig, variabel bis 1000x1000 mm

Abb. zeigt Version Einfachlaufrohr 8562VA-V mit flächenbündigen Wandhaltern

Bei der Bestellung werden Duschhöhe (DH)  
Duschassenbreite (DTB), Duschtassentiefe (DTT) und  
Wanneneinrückmaß (WEM) benötigt.

SB = Seitenteilbreite

TB = Türbreite

DM = Durchgangsmaß

WEM = Wanneneinrückmaß

DTB = Duschassenbreite

DTT = Duschtassentiefe



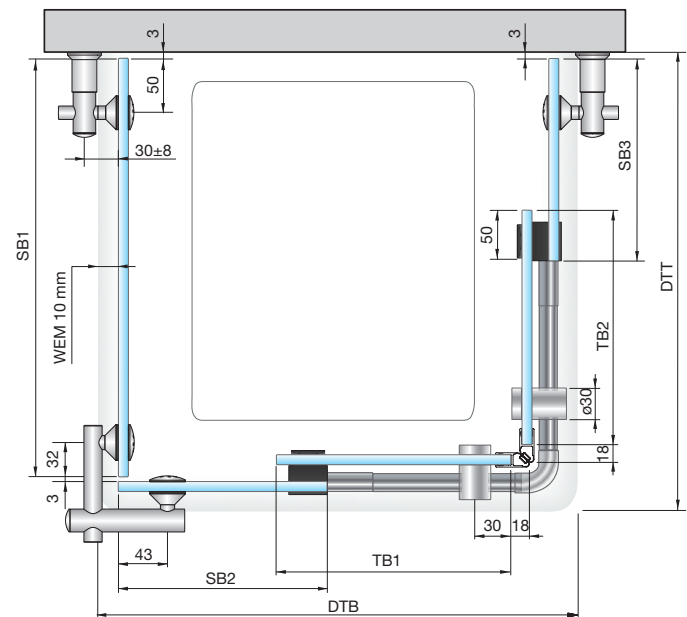
U-Dusche bis 1000x1000 mm – 8566VA-V/8567VA-V

MADE  
IN  
GERMANY

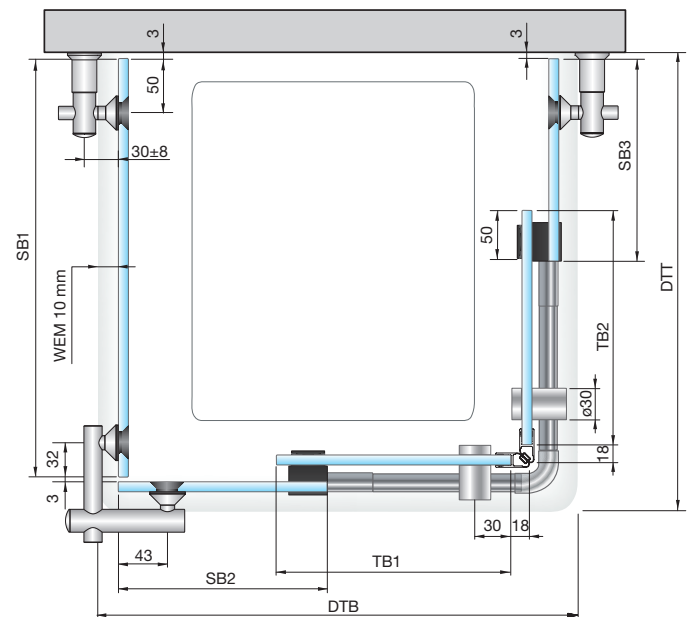


Abb. zeigt Version Einfachlaufrohr 8566VA-V mit erhabenen Wandhaltern

Bei der Bestellung werden Duschhöhe (DH), Duschassenbreite (DTB), Duschassentiefe (DTT) und Wanneneinrückmaß (WEM) benötigt.



Set 8566VA-V: Einfachlaufrohr, U-Dusche, Wandhalter erhaben, bis 1000 mm



Set 8567VA-V: Einfachlaufrohr, U-Dusche, Wandhalter flächenbündig, bis 1000 mm

SB = Seitenteilbreite

TB = Türbreite

DM = Durchgangsmaß

WEM = Wanneneinrückmaß

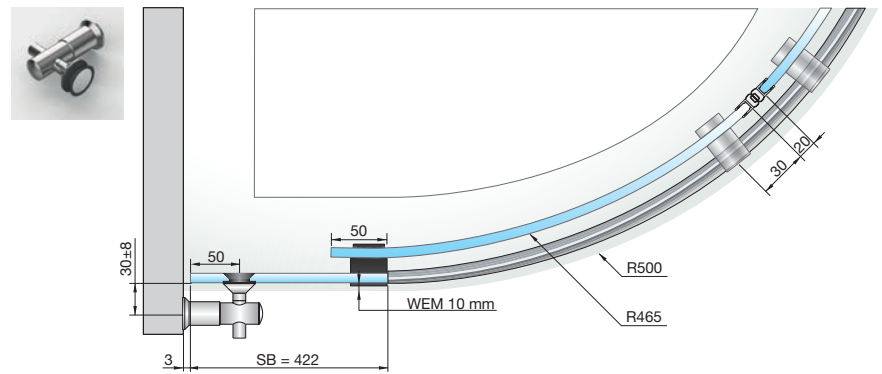
DTB = Duschassenbreite

DTT = Duschassentiefe



## Rundduschen

MADE  
IN  
GERMANY



Set 8570VA: Einfachlaufrohr, Runddusche, Wandhalter flächenbündig, für Duschtasse 900 x 900 mm, R500

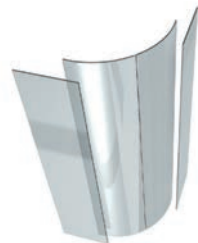
VIVERE

Abb. zeigt Version Einfachlaufrohr 8570VA

Alle Glassets finden Sie auf Seite 323.

Art.-Nr. 8581GLAS-R500-900

Glasset zu: 8570VA



SB = Seitenteilbreite

TB = Türbreite

DM = Durchgangsmaß

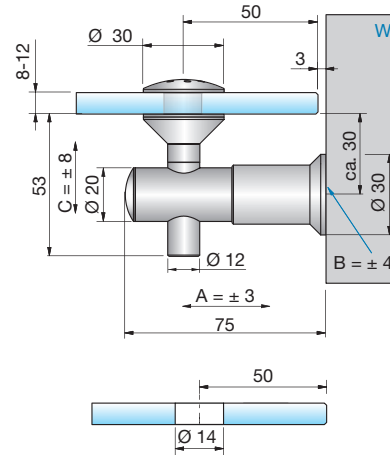
WEM = Wanneneinrückmaß

DTB = Duschtassenbreite

DTT = Duschtassentiefe



# Schiebetürsystem – Vivere II

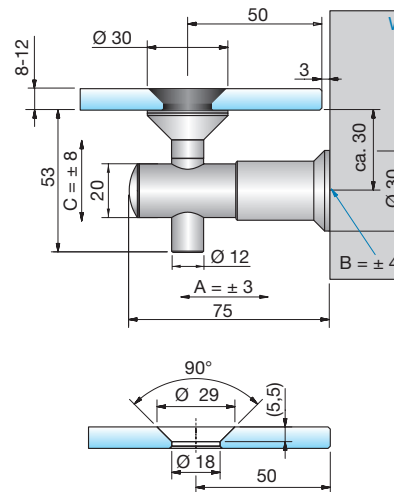


Verstellbarkeit:  
 A:  $\pm 3$  mm | B:  $\pm 4$  mm | C:  $\pm 8$  mm  
 B = Verstellbarkeit durch  
 Langlochbefestigung

Art.-Nr.	Oberfläche	Glasdicke	Artikelbezeichnung	Merkmale	VE/Stück
7772VA	Edelstahl	8-12 mm	Halter Vivere, erhaben, Glas-Wand 90°	Halter in 3 Achsen verstellbar	1/2

MADE  
 IN  
 GERMANY

VIVERE



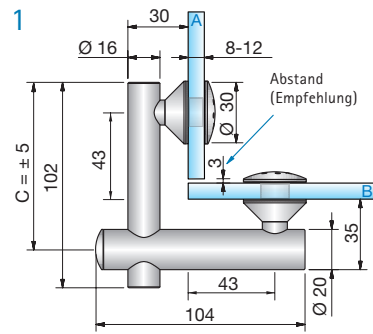
Verstellbarkeit:  
 A:  $\pm 3$  mm | B:  $\pm 4$  mm | C:  $\pm 8$  mm  
 B = Verstellbarkeit durch  
 Langlochbefestigung

Art.-Nr.	Oberfläche	Glasdicke	Artikelbezeichnung	Merkmale	VE/Stück
7773VA	Edelstahl	8-12 mm	Halter Vivere, flächenbündig, Glas-Wand 90°	Halter in 3 Achsen verstellbar	1/2

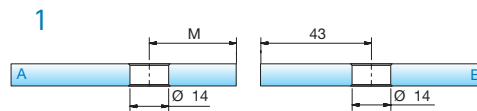
MADE  
 IN  
 GERMANY



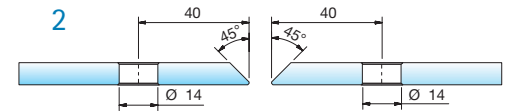
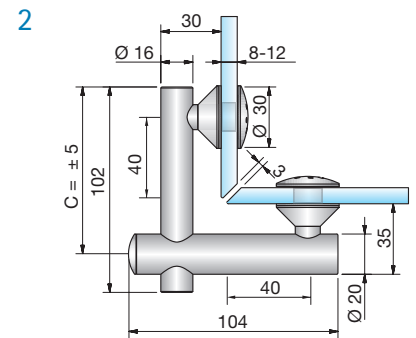
# Schiebetürsystem – Vivere II



C = Verstellbarkeit des Halters

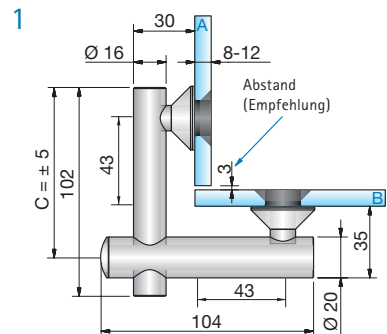


M = 43mm - Glasdicke - Abstand

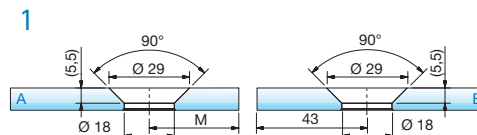


Art.-Nr.	Oberfläche	Glasdicke	Artikelbezeichnung	Merkmale	VE/Stück
7774VA	Edelstahl	8-12 mm	Eckverbinder Vivere, erhaben, Glas-Glas 90°	-	1/2

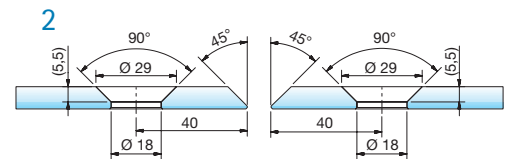
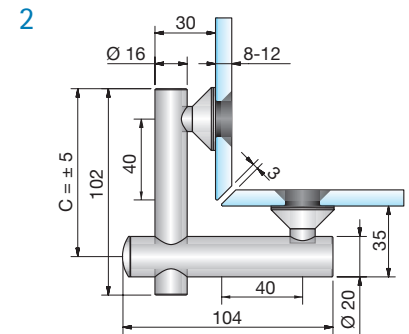
MADE IN GERMANY



C = Verstellbarkeit des Halters



M = 43mm - Glasdicke - Abstand

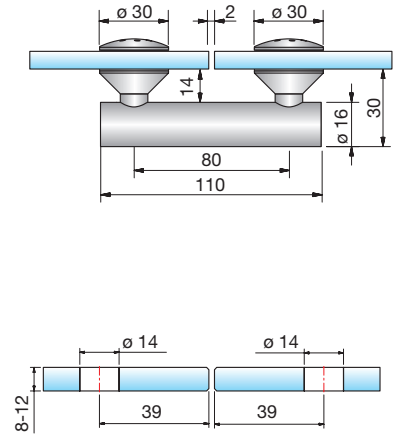


Art.-Nr.	Oberfläche	Glasdicke	Artikelbezeichnung	Merkmale	VE/Stück
7775VA	Edelstahl	8-12 mm	Eckverbinder Vivere, flächenbündig, Glas-Glas 90°	2 mm Verstellbarkeit auf 360°	1/2

MADE IN GERMANY



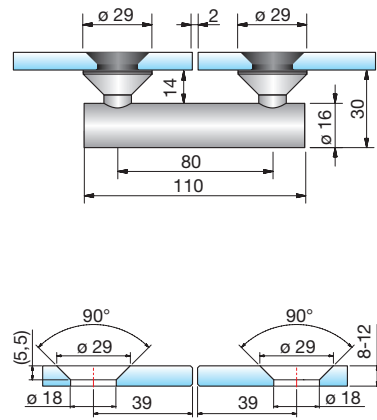
# Schiebetürsystem – Vivere II



Art.-Nr.	Oberfläche	Glasdicke	Artikelbezeichnung	Merkmale	VE/Stück
7777VA	Edelstahl	8-12 mm	Längsverbinder Vivere, erhaben, Glas-Glas 180°	-	1/2

MADE  
IN  
GERMANY

VIVERE



Art.-Nr.	Oberfläche	Glasdicke	Artikelbezeichnung	Merkmale	VE/Stück
7778VA	Edelstahl	8-12 mm	Längsverbinder Vivere, flächenbündig, Glas-Glas 180°	2 mm Verstellbarkeit auf 360°	1/2

MADE  
IN  
GERMANY

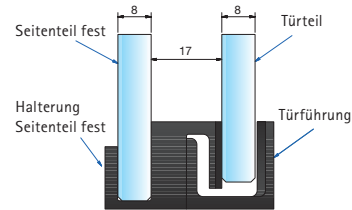
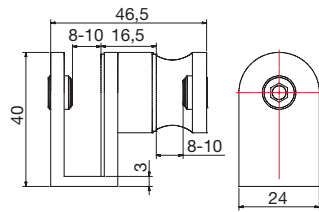
# Schiebetürsystem – Vivere II



EDELSTAHL  
**Rost  
frei**  
STAINLESS STEEL

8526VAL

OHNE Magnet



aushängbar ohne  
Werkzeug, mit Magnet



Art.-Nr.	Oberfläche	Glasdicke	Artikelbezeichnung	VE/Stück
8526VAL	Edelstahl	8-10 mm	untere Führung, links	1/1
8526VAR	Edelstahl	8-10 mm	untere Führung, rechts	1/1

MADE  
IN  
GERMANY

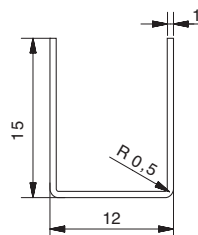
Art.-Nr.	Oberfläche	Glasdicke	Artikelbezeichnung	VE/Stück
8527KU	Kunststoff schwarz	8 mm	untere Führung	1/1
8527KU1	Kunststoff weiß	8 mm	untere Führung	1/1

MADE  
IN  
GERMANY



EDELSTAHL  
**Rost  
frei**  
STAINLESS STEEL

rückseitig selbstklebend



Art.-Nr.	Oberfläche	Glasdicke	Artikelbezeichnung	VE/Stück
8505VA	Edelstahl	≤ 8 mm	U-Profil, Länge =1980 mm	1/1
8505VA-2500	Edelstahl	≤ 8 mm	U-Profil, Länge =2500 mm	1/1

MADE  
IN  
GERMANY



8546VA

8548VA



Art.-Nr.	Oberfläche	Artikelbezeichnung	VE/Stück
8546VA	Edelstahl	Endstopfen Ø 30mm	1/1
8548VA	Edelstahl	Laufrolle mit Exzenterverstellung ± 2mm	1/1

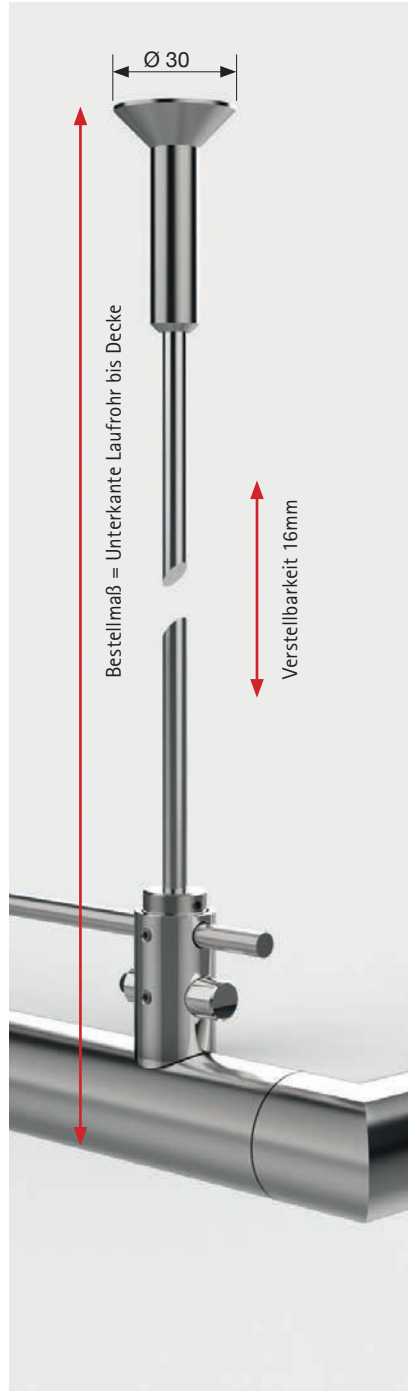
MADE  
IN  
GERMANY



## Schiebetürsystem – Vivere II



mit Stockschraube zur  
Deckenbefestigung,  
Länge bis 1000 mm

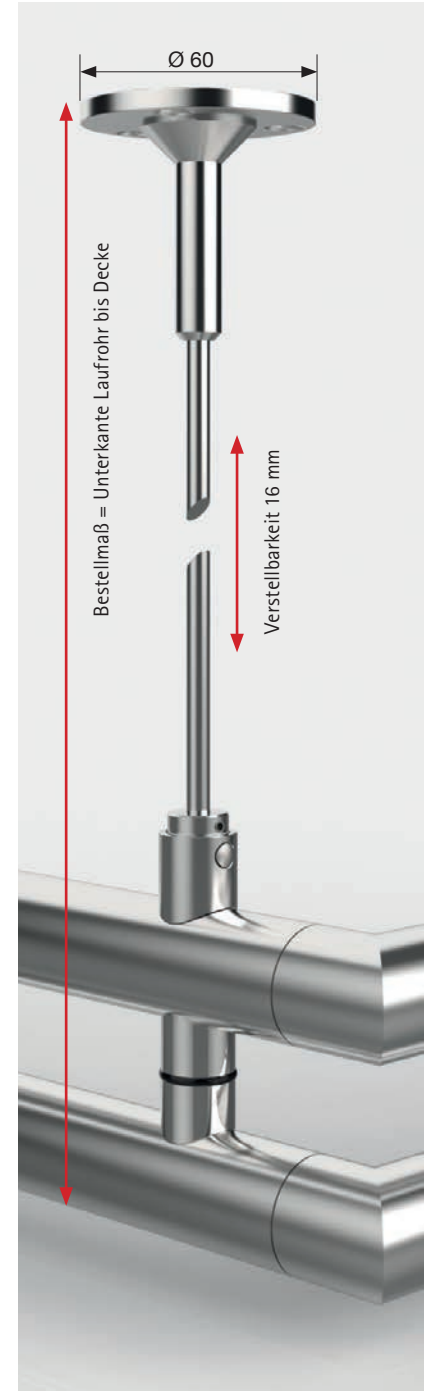


Art.-Nr.	Oberfläche	Artikelbezeichnung	VE/Stück
8544VA	Edelstahl	Deckenabhängung für Einfachlaufrohr	1/1
8518VA	Edelstahl	Deckenabhängung für Doppellaufrohr	

MADE  
IN  
GERMANY



mit Befestigungsscheibe Ø 60 mm,  
3 Befestigungsbohrungen zur  
Deckenbefestigung,  
Länge bis 1000 mm



Art.-Nr.	Oberfläche	Artikelbezeichnung	VE/Stück
8545VA	Edelstahl	Deckenabhängung für Einfachlaufrohr	1/1
8519VA	Edelstahl	Deckenabhängung für Doppellaufrohr	

MADE  
IN  
GERMANY



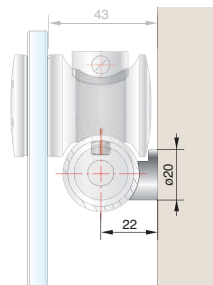
## Unterschiedliche Glas- und Wandanschlüsse

Es gibt Einbausituationen, die unterschiedliche Anschlussmöglichkeiten benötigen. Eine latente Lösung bietet der Wandanschlusszapfen (Standard 8517VA). Bei schwierigen Untergründen können Sie mit der Wandanschlussplatte (31177VA) das Laufrohr durch zwei Schrauben/Dübel sicher fixieren. Für die parallele

Montage kann der seitliche Anschluss (8547VA) genutzt werden. Unsere Rundduschen können Sie mit dem Spezialanschluss (8576VAR/VAL) fixieren. Eine zusätzliche Sicherung bietet die Deckenabhängung (8544VA/8545VA).



Auch ein Anschluß am Glas mit Einfach- und Doppellaufrohr ist möglich. Sprechen Sie uns an – Wir beraten Sie gerne!



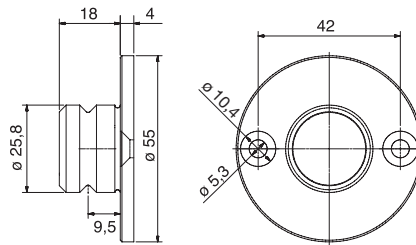
MADE  
IN  
GERMANY

Art.-Nr.	Oberfläche	Artikelbezeichnung	Ø	VE/Stück
8547VA	Edelstahl	Wandhalter	Ø 20 mm	1/1

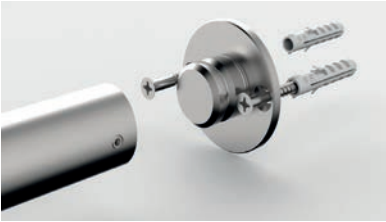




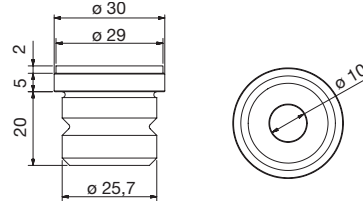
## Schiebetürsystem – Vivere II



MADE  
IN  
GERMANY



Art.-Nr.	Oberfläche	Artikelbezeichnung	Ø	VE/Stück
31177VA	Edelstahl	Wandanschlußplatte mit Zapfen	Ø 55 mm	1/1



MADE  
IN  
GERMANY



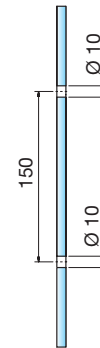
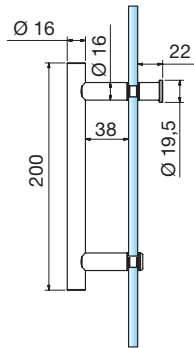
Art.-Nr.	Oberfläche	Artikelbezeichnung	Ø	VE/Stück
8517VA	Edelstahl	Wandanschlußbolzen für Vivere II Laufrohr	30 mm	1/1



MADE  
IN  
GERMANY

Art.-Nr.	Oberfläche	Artikelbezeichnung	Merkmale	VE/Stück
8576VAL 8576VAR	Edelstahl	Wandanschluß mit Wandanschlußplatte 8545-1VA für Rundduschen	rechte und linke Variante exkl. Schraube S7991A2D8x16	1/1

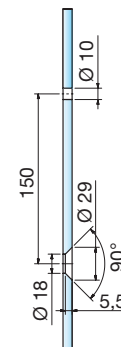
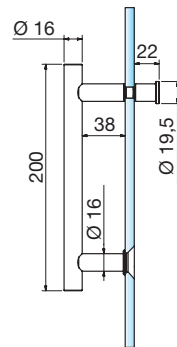
# Griffe für Vivere II



Art.-Nr.	Oberfläche	Glasbohrung	Glasdicke	Artikelbezeichnung	Merkmale	VE/Stück
8065VA-200	Edelstahl	Ø 10 mm	6-10 mm	Stoßgriff einseitig, mit Griffstück	Länge 200 mm, erhaben	1/1
8065VA1-200	Edelstahl poliert	Ø 10 mm	6-10 mm	Stoßgriff einseitig, mit Griffstück	Länge 200 mm, erhaben	1/1

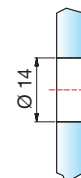
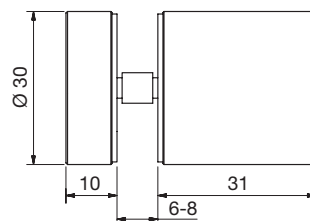
MADE IN GERMANY

VIVERE



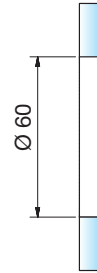
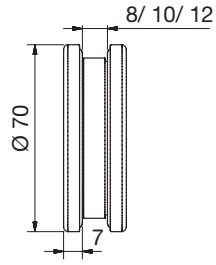
Art.-Nr.	Oberfläche	Glasbohrung	Glasdicke	Artikelbezeichnung	Merkmale	VE/Stück
8066VA-200	Edelstahl	siehe Detail	8-10 mm	Stoßgriff einseitig, mit Griffstück	Länge 200 mm, flächenbündig	1/1
8066VA1-200	Edelstahl poliert	siehe Detail	8-10 mm	Stoßgriff einseitig, mit Griffstück	Länge 200 mm, flächenbündig	1/1

MADE IN GERMANY

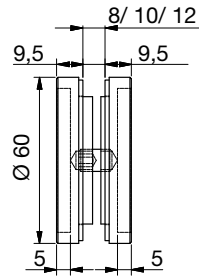


Art.-Nr.	Oberfläche	Glasdicke	Artikelbezeichnung	Merkmale	VE/Stück
8502VA	Edelstahl	6-8 mm	Glastürknopf einseitig	Glasbohrung Ø 14 mm	1/1

MADE IN GERMANY



Art.-Nr.	Oberfläche	Glasdicke	Artikelbezeichnung	Merkmale	VE/Stück
32028VA-8	Edelstahl	8 mm	Muschelgriff offen, zum Schrauben	Ø 70 mm, 7 mm auftragend	1/1
32028VA-10		10 mm			
32028VA-12		12 mm			



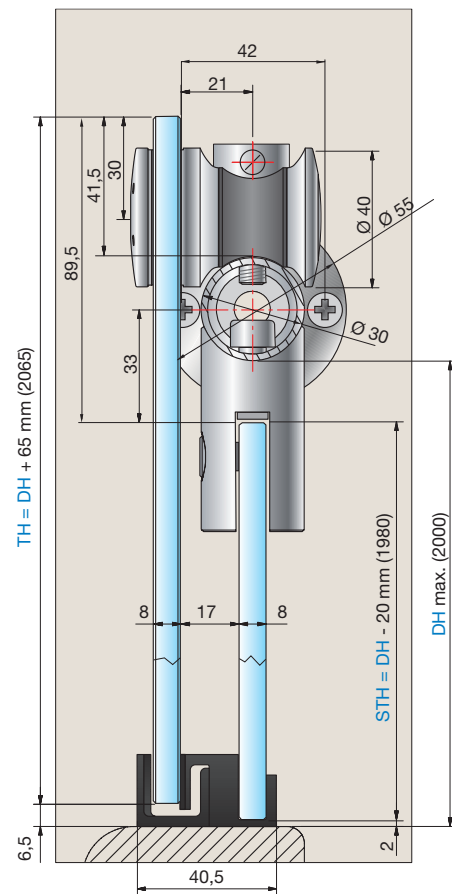
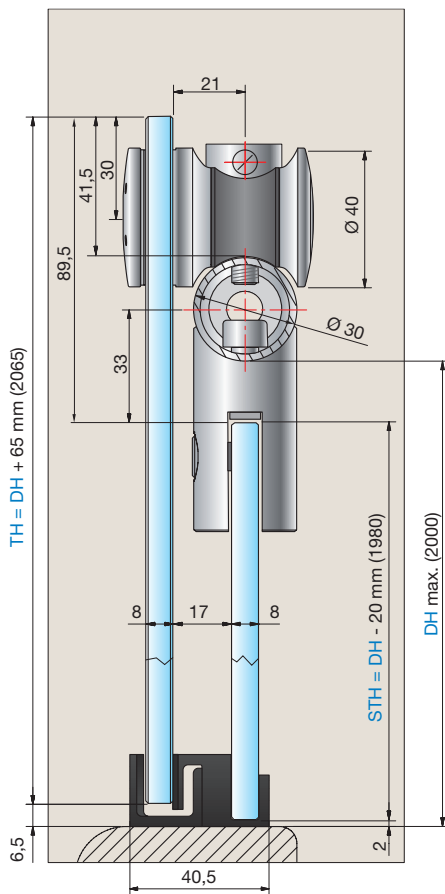
Art.-Nr.	Oberfläche	Glasdicke	Artikelbezeichnung	Merkmale	VE/Stück
8514VA	Edelstahl	8 mm	Muschelgriff geschlossen	Ø 60 mm, 9,5 mm auftragend	1/1
8514MS7	glanzverchromt	10 mm			
		12 mm			

VIVERE



### Beispiel Nischendusche mit Einfachlaufrohr

Nischengrößen bis 1200 mm können mit unseren Duschen 8563VA-V, 8564VA-V und 8565VA-V realisiert werden. Bei Nischengrößen über 1200 mm bis 2000 mm empfehlen wir unsere Duschen 8557VA-V, 8558VA-V und 8559VA-V mit Doppellaufrohr.



STH = Seitenteilhöhe

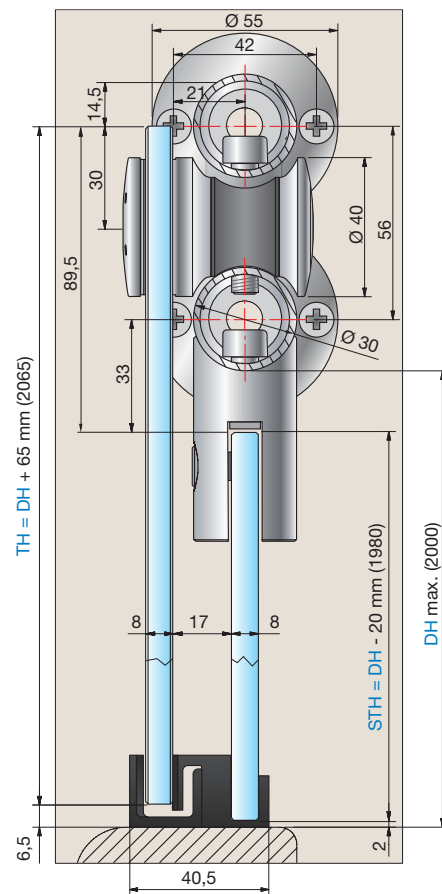
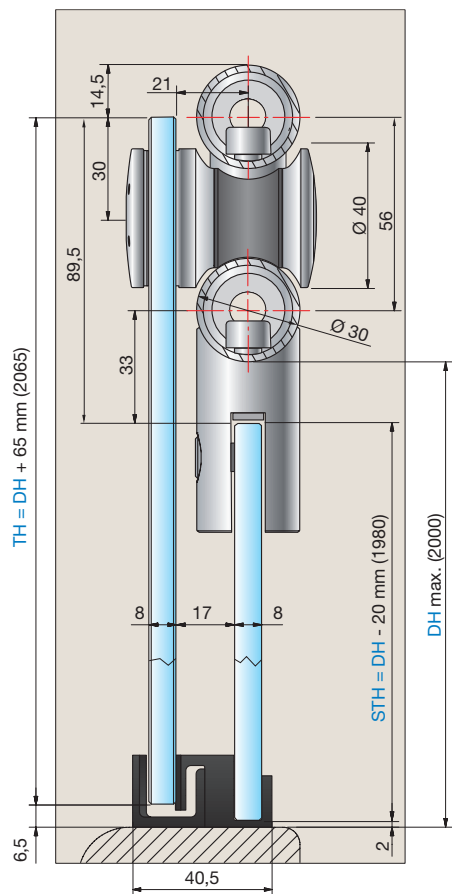
TH = Türhöhe

DH = Duschhöhe



### Beispiel Nischendusche mit Doppellaufrohr

Die Duschenlösungen können Sie wahlweise mit Wandanschlussbolzen (8517VA) oder Wandanschlussplatte (31177VA) erhalten (Standard: Wandanschlussbolzen 8517VA). Bei Nischengrößen über 1200 mm bis 2000 mm empfehlen wir unsere Duschen 8557VA-V, 8558VA-V und 8559VA-V mit Doppellaufrohr.



STH = Seitenteilhöhe

TH = Türhöhe

DH = Duschhöhe



WALK-IN



WALK IN





WALK-IN



WALK IN

■ WALK-IN



# Produkte im Überblick

## vielfältige Lösungen für unterschiedliche Anforderungen

Mit unseren verschiedenen Produkten lassen sich große Raumsituationen ohne oder nur teilweise mit zusätzlichen Stabilisationsstangen realisieren.

- große Produktvielfalt
- besonders geeignet für individuelle Lösungen

- maximaler Gestaltungsspielraum
- Kombination mit Duschtürbändern, Winkelverbindern und Profilen möglich
- verschiedene Lösungen – schnell umgesetzt
- einfache Montage



WALK-IN mit Systemprofil  
ab Seite 244



WALK-IN mit Beschlägen  
Verschiedene Winkelverbinder finden Sie bei unseren jeweiligen Duschbeschlag-Serien.



WALK-IN mit Beschlägen und  
Boden-Deckenspanner  
ab Seite 250



WALK-IN mit Klemm- und U-Profilen  
ab Seite 252



# Wandprofile im Überblick

vielfältige Lösungen für unterschiedliche Anforderungen

Jedes unserer Wandprofile ist für unterschiedliche Anforderungen gedacht. Wir beraten Sie gerne!



Klemmprofil 8884 für ungerade Wände und stabilen Halt



Wandanschlussprofil 8889 für schnelle und einfache Lösungen



Wandanschlussprofil 8830 in Kombination mit dem Systemprofil 8888

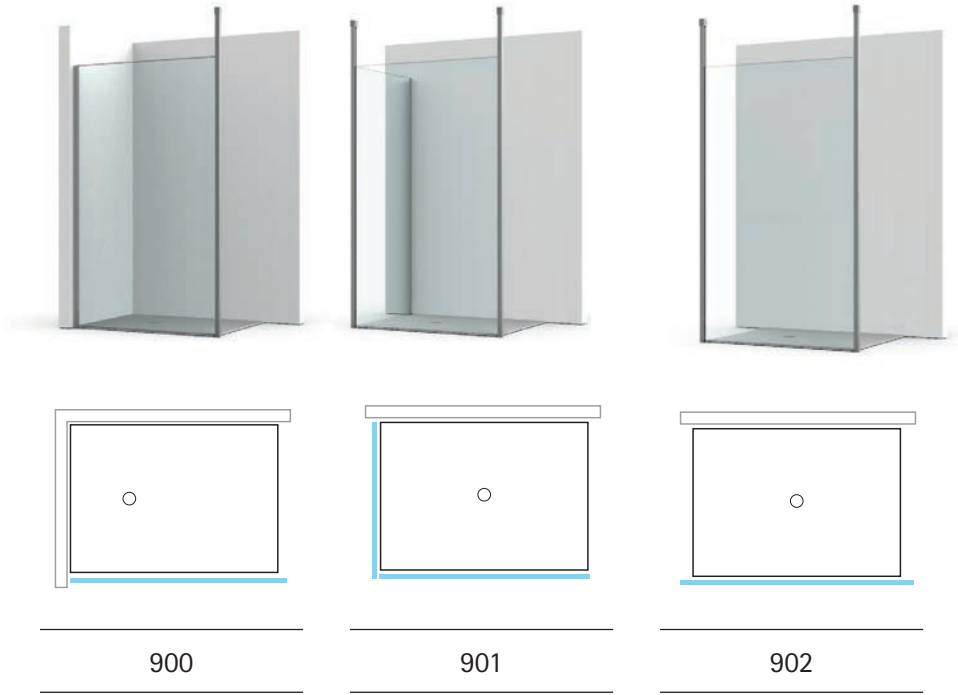


z. B. 8841 mit Abdeckkappe

Unterschiedliche feuchtraumgeeignete U-Profile in verschiedenen Größen.



■
■
■
■
■
■
■
■
■
■
■
 Typ WALK-IN mit Systemprofil – Deckenbefestigung



■
■
■
■
■
■
■
■
■
■
■
 Typ WALK-IN mit Systemprofil – Wandbefestigung



WALK-IN

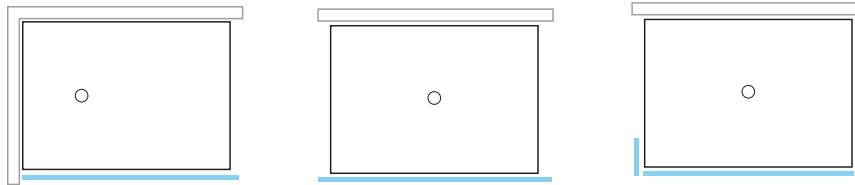

















WALK IN



Typ WALK-IN mit Beschlägen und Systemprofil



<b>PONTERE</b> 	800	801	802
<b>PAVONE</b> 	800	801	802
<b>FLAMEA+</b> 	800	801	802
<b>FLAMEA</b> 	800	801	802
<b>FARDELLO</b> 	800	801	802
<b>FLINTER</b> 	800	801	802
<b>NIVELLO+</b> 	800	801	802
<b>NIVELLO</b> 	800	801	802
<b>FLUTURE</b> 	800	801	802
<b>TURA</b> 	800	801	802
<b>FARFALLA</b> 	800	801	802
<b>PILLANGO</b> 	800	801	802
<b>PAPILLON</b> 	800	801	802

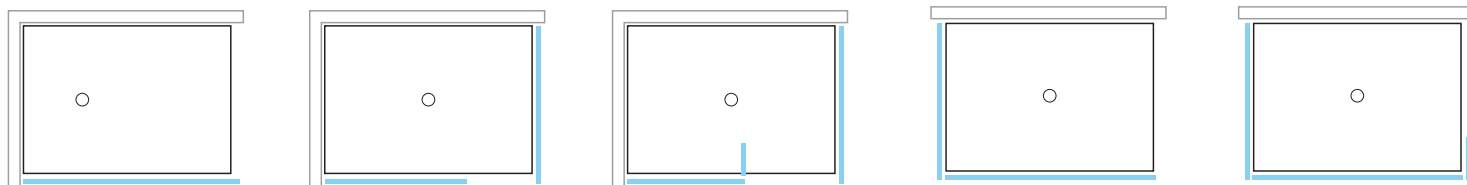















Je nach Anwendungsbeispiel können die Anzahl und die Anordnung der Stabilisationsstangen und -Winkel unterschiedlich sein. Fragen Sie unsere Anwendungstechnik.



# Einbausituationen – WALK-IN

■
■
■
■
■
■
■
■
 Typ WALK-IN mit Beschlägen



	700	701	702	703	704
	700	701	702	703	704
	700	701	702	703	704
	700	701	702	703	704
	700	701	702	703	704
	700	701	702	703	704
	700	701	702	703	704
	700	701	702	703	704
	700	701	702	703	704
	700	701	702	703	704
	700	701	702	703	704
	700	701	702	703	704
	700	701	702	703	704

WALK IN

Je nach Anwendungsbeispiel können die Anzahl und die Anordnung der Stabilisationsstangen und -Winkel unterschiedlich sein. Fragen Sie unsere Anwendungstechnik.





## Neues WALK-IN Systemprofil

verschiedene Lösungen – schnell umgesetzt



- Länge: 2800 mm
- Rohr in der Länge kürzbar
- Rohr 32 x 32 mm
- besonders geeignet für individuelle Lösungen
- maximaler Gestaltungsspielraum
- einfache Montage
- Ausgleich von schiefen Wänden bis ca. 6 mm
- Verbauung mit LEDs möglich
- unsichtbare Verschraubung
- keine zusätzlichen Stabilisierungsstangen erforderlich



WALK IN

- Durch das geteilte Gummiprofil lässt sich die Glasscheibe problemlos einsetzen.



Anschraubvariante



Klebevariante

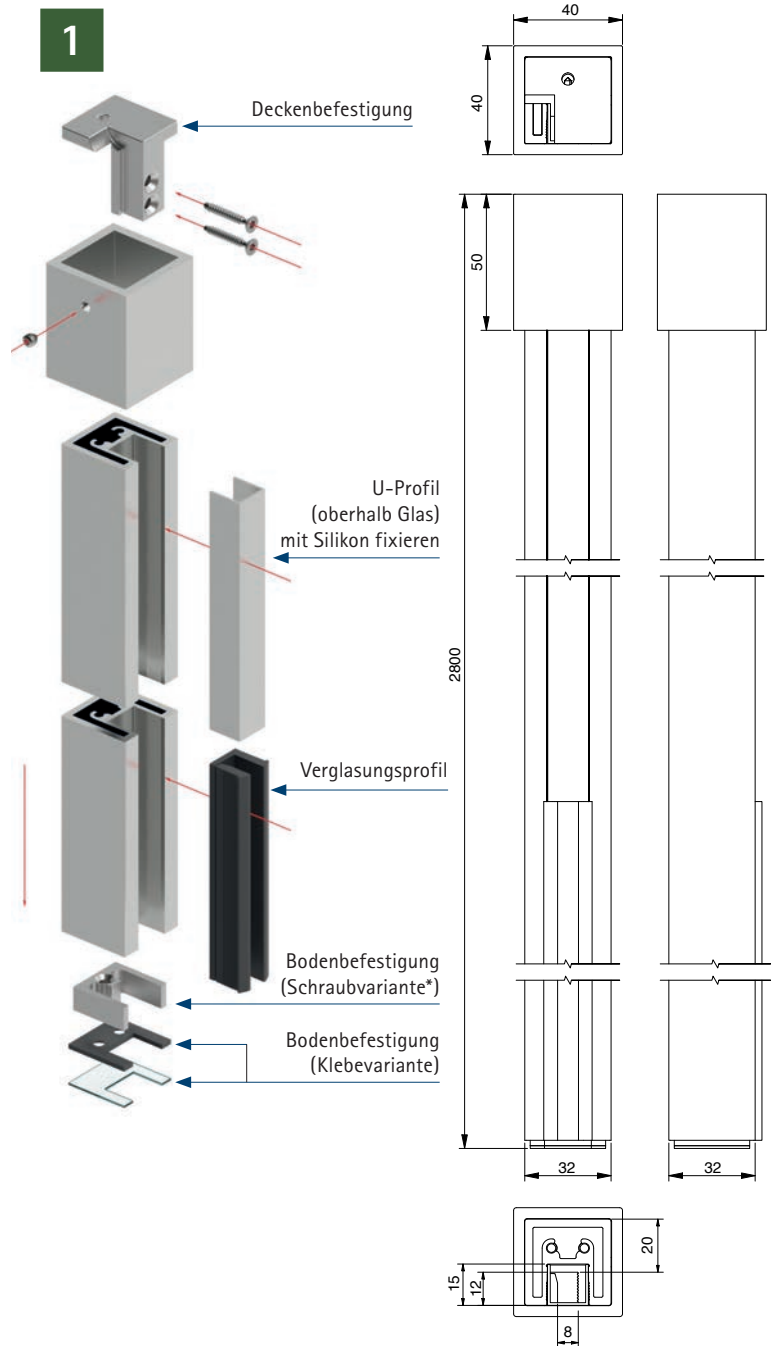
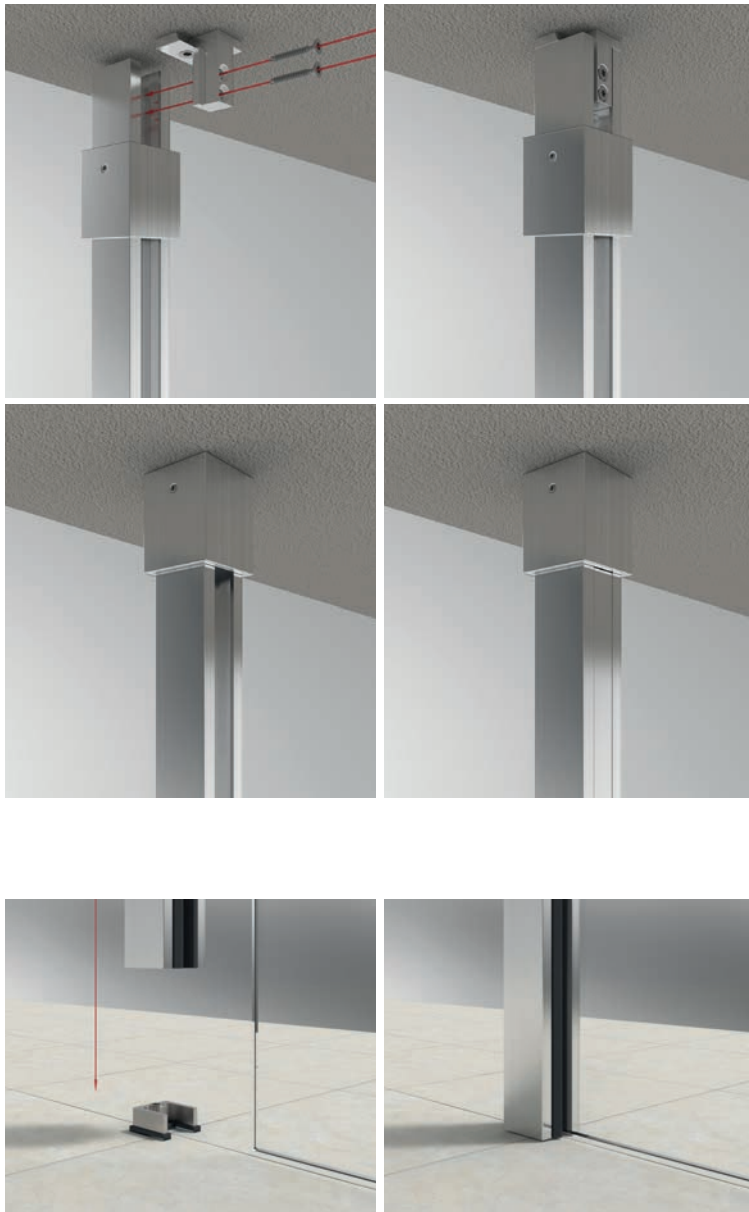


- Wir bieten verschiedene Möglichkeiten beim Anschluss am Boden. Beide Varianten müssen mit Silikon versiegelt werden.





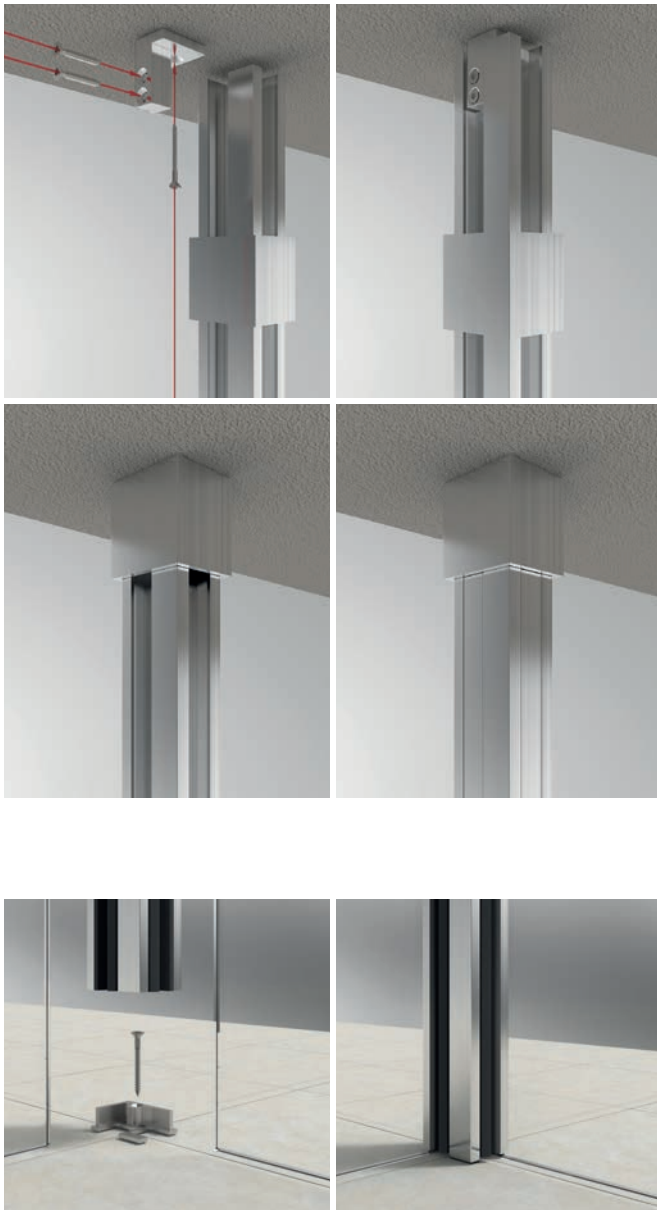
Variante mit einem Glas – Befestigung an der Decke



\* Damit die Wasserdichtung im Bad durch das nachträgliche Anbohren der unteren Befestigungsplatte nicht verletzt wird, sollte der Fliesenleger den Befestigungsadapter vorher in den Bodenaufbau einarbeiten und entsprechend der Beanspruchungskategorie die richtige Feuchtraumdichtung nach den anerkannten Richtlinien ausführen.



## Variante mit zwei Gläsern – Befestigung an der Decke



**2**

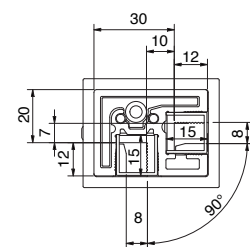
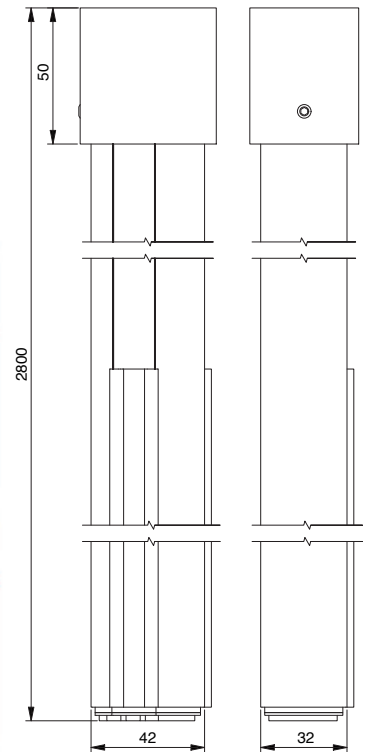
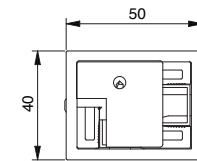
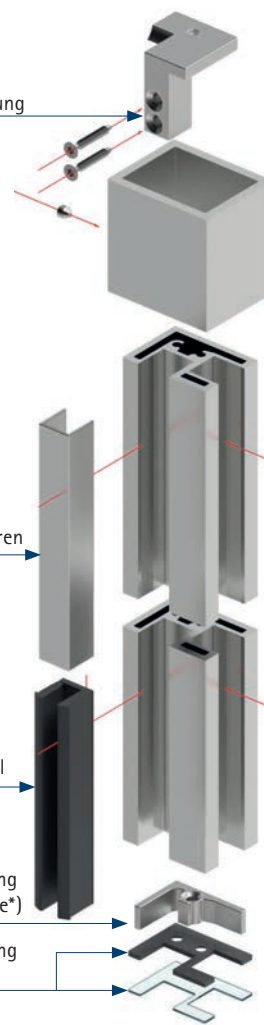
Deckenbefestigung

U-Profil  
(oberhalb Glas)  
mit Silikon fixieren

Verglasungsprofil

Bodenbefestigung  
(Schraubvariante\*)

Bodenbefestigung  
(Klebevariante)



**NEW**

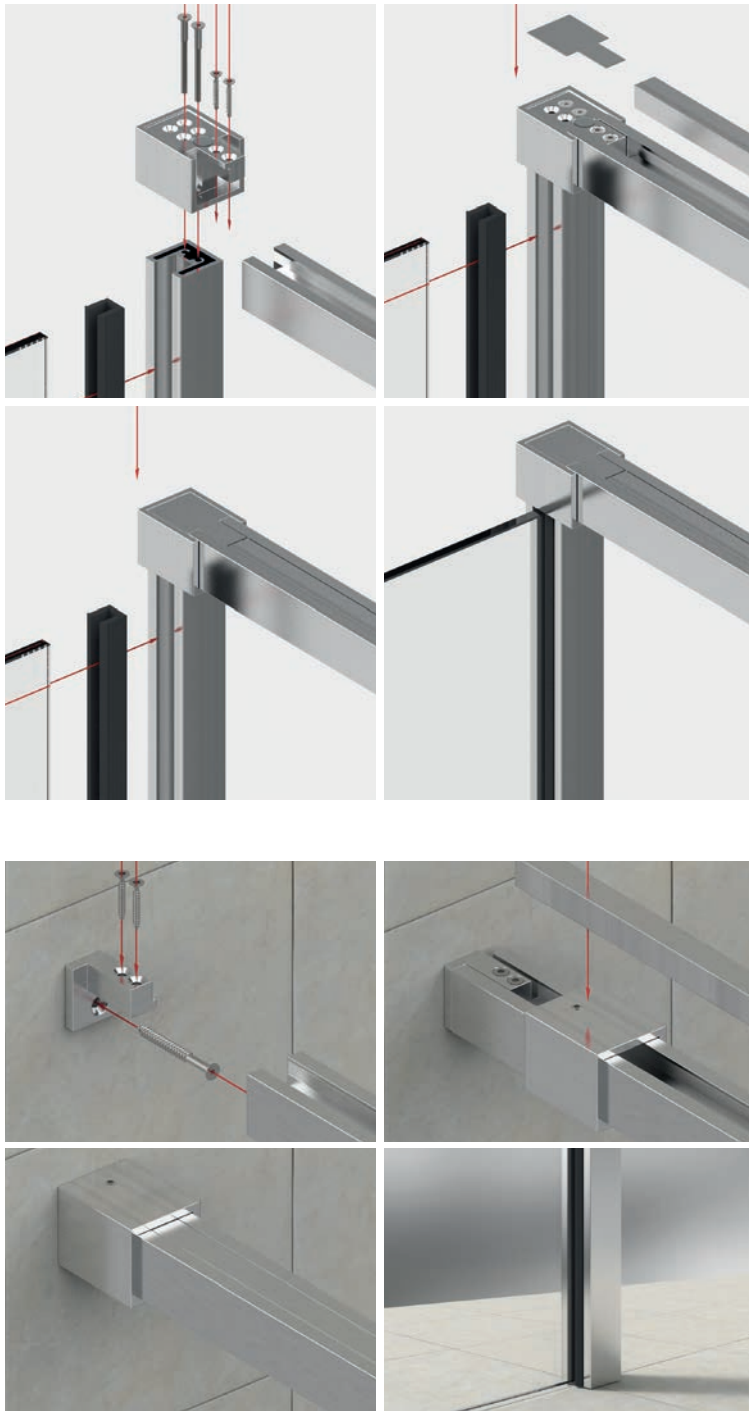
WALK IN

**Black  
EDITION**

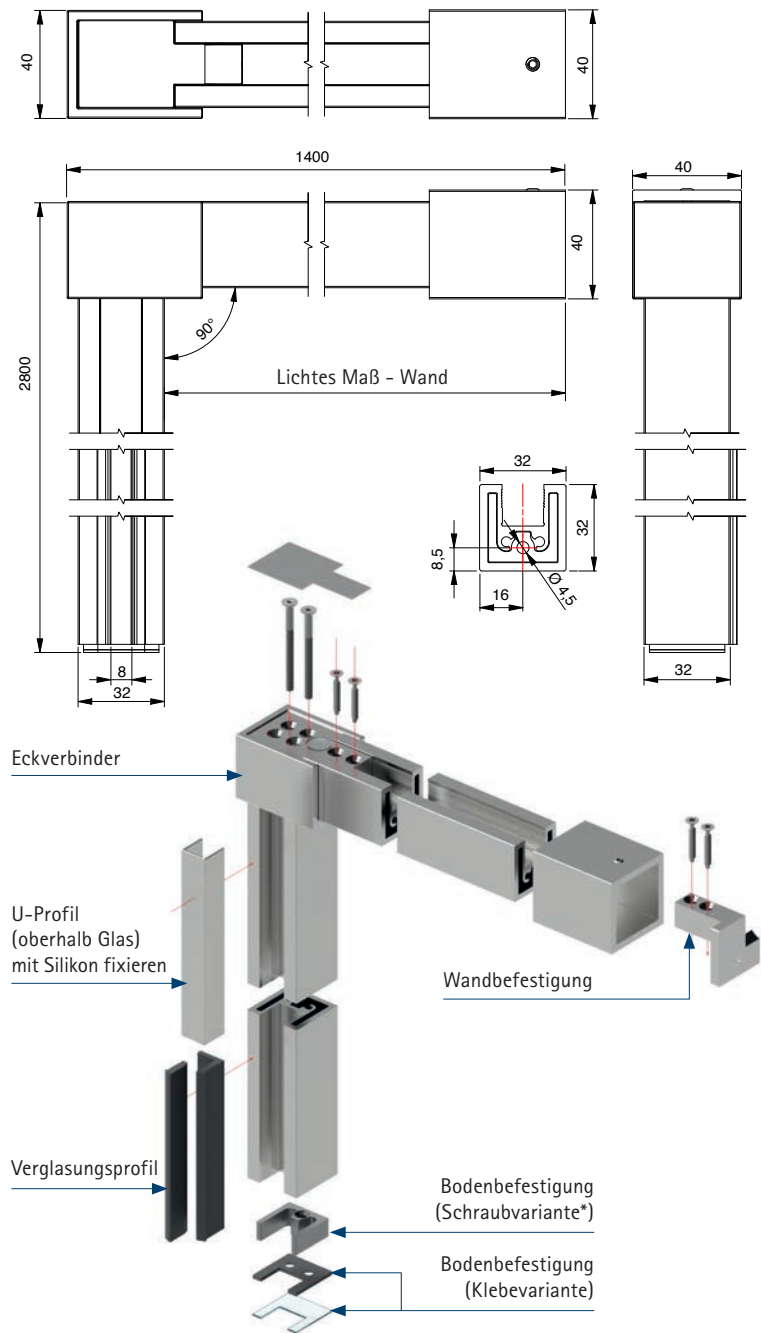
	Art.-Nr.	Oberfläche	Glasdicke	Artikelbezeichnung	Länge	VE/Stück
<b>1</b>	8888E6EV5-BD	Aluminium glanzeloxiert	8 mm mit Verglasungsprofilen oder Silikonfuge	Trennwandstütze Boden-Decke	2800 mm	1/1
	8888E3/50-BD	glanzverchromt	10 mm mit Silikonfuge	<b>1 Nut</b> 15 x 15 mm		
	8888E123-BD	Edelstahloptik	12 mm mit Silikonfuge	U-Profil als Füllung oberhalb der Glaskante zur Decke hin		
	8888E6C35-BD	schwarz eloxiert				
<b>2</b>	8888E6EV5-BD2N	Aluminium glanzeloxiert	8 mm mit Verglasungsprofilen oder Silikonfuge	Trennwandstütze Boden-Decke 90°	2800 mm	1/1
	8888E3/50-BD2N	glanzverchromt	10 mm mit Silikonfuge	<b>2 Nuten</b> 15 x 15 mm		
	8888E123-BD2N	Edelstahloptik	12 mm mit Silikonfuge	U-Profil als Füllung oberhalb der Glaskante zur Decke hin		
	8888E6C35-BD2N	schwarz eloxiert				



Variante mit einem Glas – Befestigung an der Wand



**3**



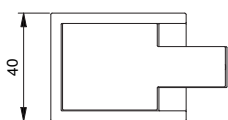
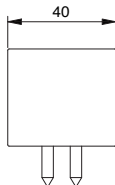
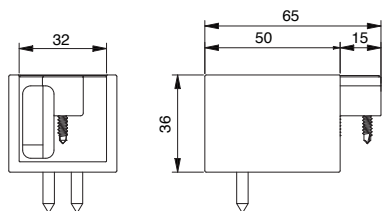
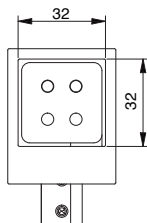
\* Damit die Wassersperre im Bad durch das nachträgliche Anbohren der unteren Befestigungsplatte nicht verletzt wird, sollte der Fliesenleger den Befestigungsadapter vorher in den Bodenaufbau einarbeiten und entsprechend der Beanspruchungskategorie die richtige Feuchtraumabdichtung nach den anerkannten Richtlinien ausführen.



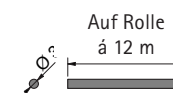
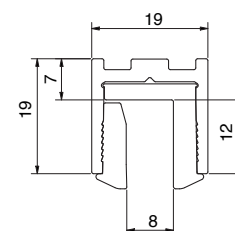
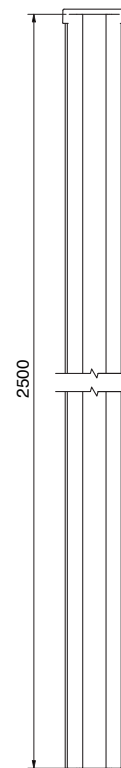
## Variante an der Wand



4



5



8830-2Butyl-12M – optional bestellbar  
Butylschr. Ø 3 mm, Länge 12 m,  
als Abdichtung zur Wand ohne anschließende Silikonfuge

**Black  
EDITION**

	Art.-Nr.	Oberfläche	Glasicke	Artikelbezeichnung	Länge	VE/Stück
3	8888E6EV5-BW	Aluminium glanzeloxiert	8 mm mit Verglasungsprofilen oder Silikonfuge	Trennwandstütze Boden-Wand	2800 mm + 1400 mm	1/1
	8888E3/50-BW	glanzverchromt	10 mm mit Silikonfuge	1 Nut 15 x 15 mm		
	8888E1/23-BW	Edelstahloptik	12 mm mit Silikonfuge	U-Profil als Füllung oberhalb Glaskante zur Wand hin		
	8888E6C35-BW	schwarz eloxiert				
4	8888E3/50-EV	glanzverchromt	8 mm mit Verglasungsprofilen oder Silikonfuge	Eckverbinder Trennwandstütze	-	1/1
	8888E1/23-EV	Edelstahloptik	10 mm mit Silikonfuge	links und rechts verwendbar		
	8888E6C35-EV	schwarz eloxiert	12 mm mit Silikonfuge	nur in Verbindung 8888E0-BW Trennwandstütze		
5	8830E6EV5-2500	Aluminium glanzeloxiert	8 mm mit Verglasungsprofilen oder Silikonfuge	U-Profil	2500 mm	1/1
	8830E3/50-2500	glanzverchromt	10 mm mit Silikonfuge	1 Nut 15 x 15 mm		
	8830E123-2500	Edelstahloptik	12 mm mit Silikonfuge	maximale Höhe 2500 mm		
	8830E6C35-2500	schwarz eloxiert		beliebig kürzbar		

WALK IN





WALK IN

## Boden-Deckenspanner

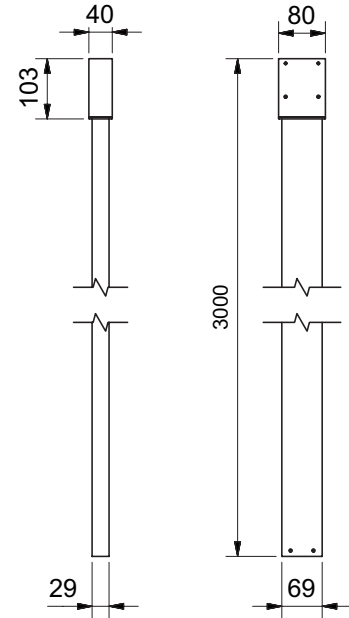
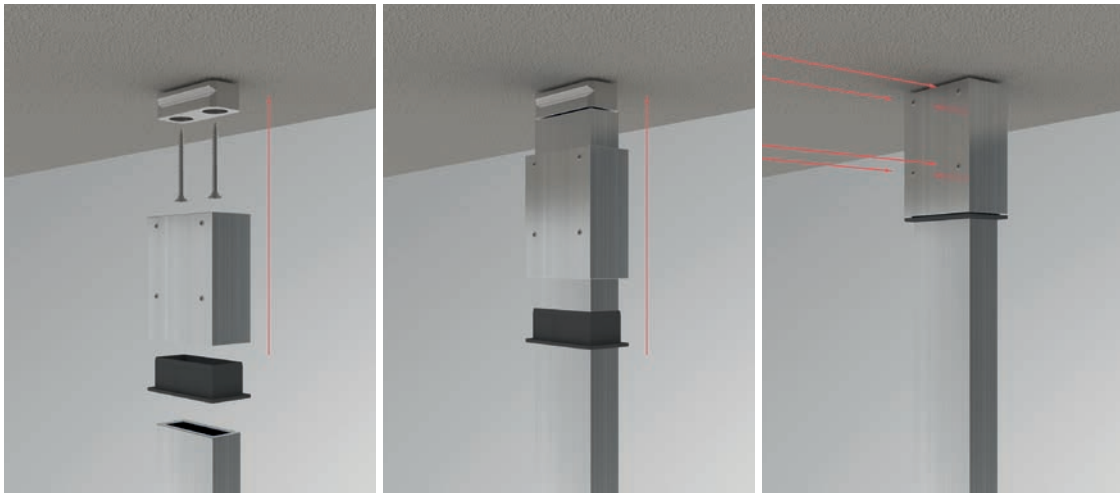
Der Boden-Deckenspanner ist geeignet für die Befestigung von Duschtürbändern, Winkelverbindern und U-Profilen.

- Oberfläche: glanzeloxiert (E6/EV5)
- Länge: 3000 mm
- Rohr in der Länge kürzbar
- Rohr 69x29 mm



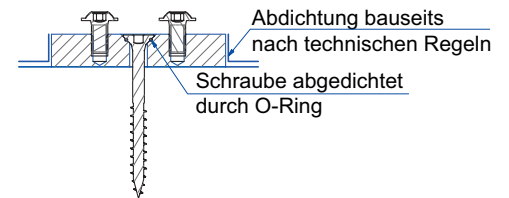
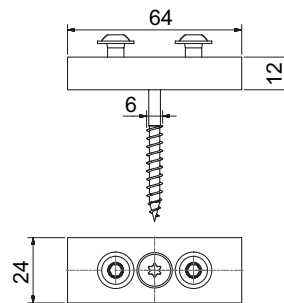
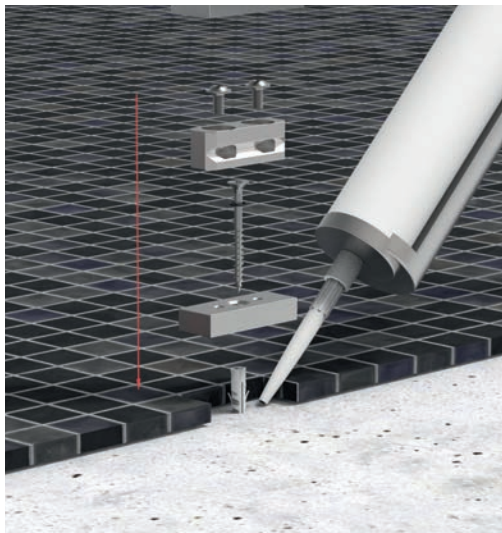


# WALK-IN – Boden-Deckenspanner



Art.-Nr.	Oberfläche	Artikelbezeichnung	Merkmale	VE/Stück
8885E6EV5-3000	glanzeloxiert	Profil	Material: Aluminium, Länge: 3000 mm, Rohr 69x29 mm, Materialstärke: 5 mm Rohr in der Länge kürzbar	1/1

Hinweis: Bei der Befestigung von Türflügeln an Trennwandstützen, sprechen Sie bitte mit unserer Anwendungstechnik bezüglich der möglichen Türgrößen. Wir helfen Ihnen gerne weiter!



Art.-Nr.	Oberfläche	Artikelbezeichnung	Hinweis	VE/Stück
8887E6EV1-12	Alu-Optik	Adapter-Platte	Damit die Wasserperr im Bad durch das nachträgliche Anbohren der unteren Befestigungsplatte nicht verletzt wird, sollte der Fliesenleger den Befestigungsadapter vorher in den Bodenaufbau einarbeiten und entsprechend der Beanspruchungsklasse die richtige Feuchtraumabdichtung nach den anerkannten Richtlinien ausführen.	1/1



WALK IN

## Wandanschlussprofil

### Einfache Situationen schnell gelöst

- Profil in den Längen 2000/2500 mm erhältlich
- Einfache Montage
- Ausgleich von schiefen Wänden bis ca. 20mm
- Montage des Glases in 8889-2E6EV5 kann in der Werkstatt erfolgen
- unsichtbare Verschraubung



## Inhalt: 8889E6EV5-8-2000 (2500)



1x Wandprofil  
8889-1E6EV5-2000(2500)



1x Glasprofil  
8889-2E6EV5-2000(2500)



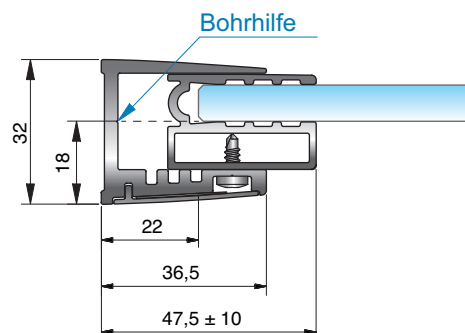
1x Abdeckprofil  
8889-3E6EV5-2000(2500)



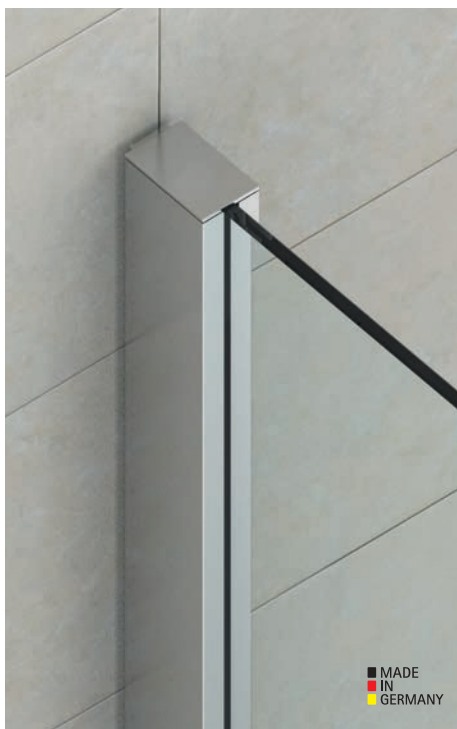
8x Schraube S9166A2D  
3,5x9,5 mm (für Länge 2000 mm)  
10x Schraube S9166A2D  
3,5x9,5 mm (für Länge 2500 mm)



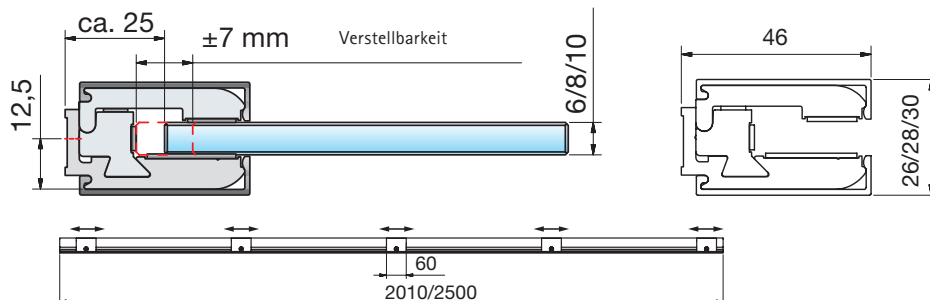
8x Klebepunkt 501592  
(für Länge 2000 mm)  
10x Klebepunkt 501592  
(für Länge 2500 mm)



Art.-Nr.	Oberfläche	Glasdicke	Artikelbezeichnung	Länge	VE/Stück
8889E6EV5-8-2000	Aluminium	8 mm	Wandanschlussprofil	2000 mm	1/1
8889E6EV5-8-2500	spezialgebeizt glanzeloxiert			2500 mm	



Einzelne Klemmbacken auf gesamter Länge frei positionierbar  
2010 mm = 5 Klemmbacken, 2500 mm = 6 Klemmbacken



Endkappen sind nicht im Set enthalten!

Art.-Nr.	Oberfläche	Glasdicke	Artikelbezeichnung	VE/Stück
8884E1/23-2010-8	Aluminium geschliffen silberfarbig eloxiert	6/8/10 mm	Klemmprofil	1/1
8884E1/23-2500-8	(Edelstahloptik)			
8884E6EV1-2010-8	Aluminium spezialgebeizt naturfarbig eloxiert			
8884E6EV1-2500-8				
8884E6EV1-5000-8				
8884E6EV5-2010-8	Aluminium spezialgebeizt glanzeloxiert			
8884E6EV5-2500-8				

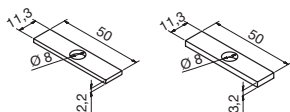
Bitte folgende Sets kostenlos mitbestellen:

für 6 mm Glasdicke

8884-10ZN0-5-6 für 2010 mm / 8884-10ZN0-6-6 für 2500mm / 8884-10ZN0-6-6 für 5000 mm – 2x pro Klemmprofil

für 10 mm Glasdicke

8884-10ZN0-5-10 für 2010 mm / 8884-10ZN0-6-10 für 2500 mm / 8884-10ZN0-6-10 für 5000 mm – 2x pro Klemmprofil

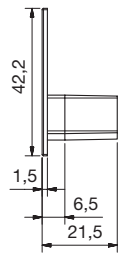
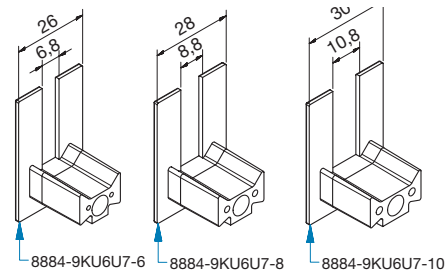
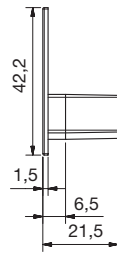
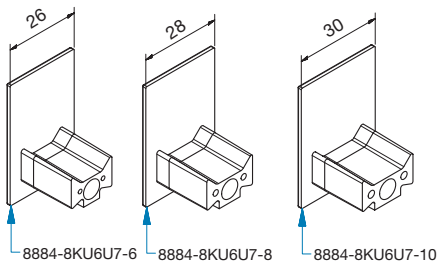
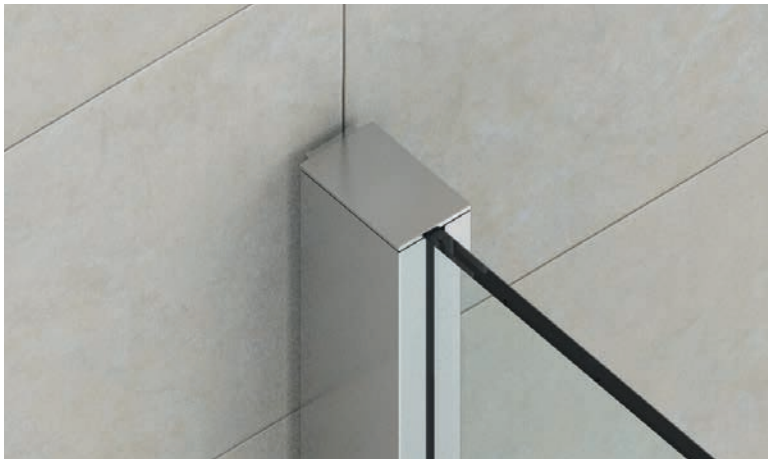


Art.-Nr.:	Material	Artikelbezeichnung
8885HZ	Hartzellmaterial	Zwischenlage zu 8884

Zwischenlagen für 8884 zum Ausgleich von Unebenheiten in der Wand, 5 pro Stärke im Set enthalten. Durch Kombination und/oder Verdopplung können Unebenheiten ab 2 mm in 1 mm Schritten ausgeglichen werden.





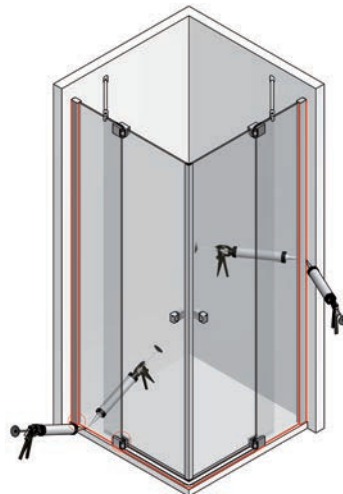


Art.-Nr.	Oberfläche	Glasdicke	Artikelbezeichnung	VE/Stück
8884-8KU6U7-6	*	6 mm	Endkappen für Klemmprofil	1/1
8884-8KU22-6	**		für 8884, geschlossen	
8884-8KU6U7-8	*	8 mm		
8884-8KU22-8	**			
8884-8KU6U7-10	*	10 mm		
8884-8KU22-10	**			

\* KU6U7 ist für E6/EV1 und E6/EV5

\*\* KU22 ist für E1/23

Art.-Nr.	Oberfläche	Glasdicke	Artikelbezeichnung	VE/Stück
8884-9KU6U7-6	*	6 mm	Endkappen für Klemmprofil	1/1
8884-9KU22-6	**		für 8884, ausgeklinkt	
8884-9KU6U7-8	*	8 mm		
8884-9KU22-8	**			
8884-9KU6U7-10	*	10 mm		
8884-9KU22-10	**			



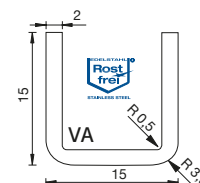
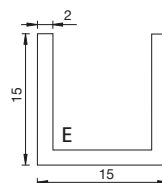
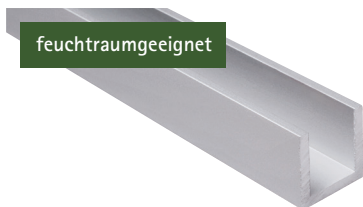
**Hinweis:**

Der Klemmrahmen sowie das Glas der Dusche muss versiegelt werden.

WALK IN

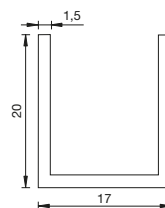
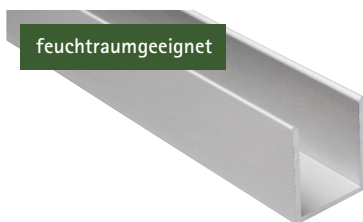


# WALK-IN – Profile

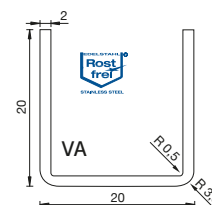
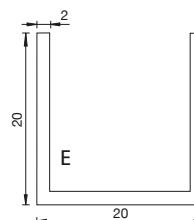


**Black  
EDITION**

Art.-Nr.	Oberfläche	Plattendicke	Artikelbezeichnung	VE/Stück
5015VA1-2500	Edelstahl poliert	≤ 10 mm	U-Profil, 15x15x2500x2 mm	1/1
5015VA2-2500	Edelstahl matt gebürstet			
5015VA1-5M	Edelstahl poliert	≤ 10 mm	U-Profil, 15x15x5000x2 mm	
5015VA2-5M	Edelstahl matt gebürstet			
5015E6EV1-5M	Aluminium naturfarbig eloxiert			
5015E6EV5-5M	Aluminium glanzeloxiert			
5015E1/22-5M	Aluminium eloxiert edelstahlfinish			
5015E3/50-5M	Aluminium glanzverchromt*			
5015E0/14-5M	Aluminium pulverbeschichtet RAL9016			
NEW 5015E6C35-5M	Aluminium schwarz eloxiert			

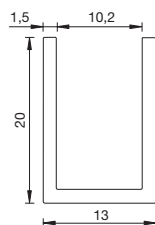


Art.-Nr.	Oberfläche	Plattendicke	Artikelbezeichnung	VE/Stück
5017E6EV1-5M	Aluminium naturfarbig eloxiert	≤ 14 mm	U-Profil, 20x17x5000x1,5 mm	1/1
5017E1/22-5M	Aluminium eloxiert edelstahlfinish			
5017E6EV5-5M	Aluminium glanzeloxiert			
5017E3/50-5M	Aluminium glanzverchromt*			
5017E0/14-5M	Aluminium pulverbeschichtet RAL9016			



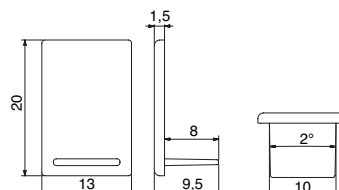
Art.-Nr.	Oberfläche	Plattendicke	Artikelbezeichnung	VE/Stück
5020VA1-2500	Edelstahl poliert	≤ 16 mm	U-Profil, 20x20x2500x2 mm	1/1
5020VA2-2500	Edelstahl matt gebürstet			
5020VA1-5M	Edelstahl poliert	≤ 16 mm	U-Profil, 20x20x5000x2 mm	1/1
5020VA2-5M	Edelstahl matt gebürstet			
5020E6EV1-5M	Aluminium naturfarbig eloxiert			
5020E1/22-5M	Aluminium eloxiert edelstahlfinish			
5020E3/50-5M	Aluminium glanzverchromt*			
5020E0/14-5M	Aluminium pulverbeschichtet RAL9016			
5020E6C35-5M	Aluminium schwarz eloxiert			

**\*Achtung:** Bei Profilen mit der Oberfläche E3/50 müssen in Feuchträumen die Schnittkanten sehr gut versiegelt werden!  
**Kontaktierung (Anodisierung & Beschichtung):** Prozesstechnisch bedingt kann es bei den Profilen (20-50mm) durch die notwendige Kontaktierung zu den sogenannten Kontaktstellen kommen. Bei der Bestellung von Fixlängen (5m) sind diese einzukalkulieren.



**Black** EDITION **Gold** EDITION

Art.-Nr.	Oberfläche	Plattendicke	Artikelbezeichnung	VE/Stück
8841E6EV5-2010	Aluminium glanzeloxiert	6-10 mm	U-Profil 20x13x2010x1,5 mm	1/1
8841E6EV5-2500	Aluminium glanzeloxiert		U-Profil 20x13x2500x1,5 mm	
8841E6EV1-5M	Aluminium naturfarbig eloxiert		U-Profil 20x13x5000x1,5 mm	
8841E123-5M	Aluminium eloxiert Edelstahloptik			
8841E3/50-5M	Aluminium glanzverchromt*			
8841E6C35-5M	Aluminium schwarz eloxiert			
8841E122-5M	Aluminium eloxiert edelstahlfinish			
8841E3EV3-5M	Goldoptik			



WALK IN

Art.-Nr.	Oberfläche	Artikelbezeichnung	VE/Stück
8841-2KU6U7	naturfarbig eloxiert (glänzend)	Endkappen für Profil 8841, geschlossen	1/1

**\*Achtung:** Bei Profilen mit der Oberfläche E3/50 müssen in Feuchträumen die Schnittkanten sehr gut versiegelt werden!  
**Kontaktierung (Anodisierung & Beschichtung):** Prozesstechnisch bedingt kann es bei den Profilen (20-50mm) durch die notwendige Kontaktierung zu den sogenannten Kontaktstellen kommen. Bei der Bestellung von Fixlängen (5m) sind diese einzukalkulieren.

## Zubehör

Art.-Nr.	Artikelbezeichnung	VE/Stück
7269KL-9-5M	doppelseitiges Klebeband, transparent, Stärke 2 mm	1/1
7269KL-11-5M		
7269KL-15-5M		
7269KL-19-5M		
7269KL-23-5M		

### Wichtiger Hinweis:

Nur als Abdichtungs- oder Montagehilfe. Trotz der hohen Klebkraft ersetzen diese keine mechanische Befestigung (Schrauben).





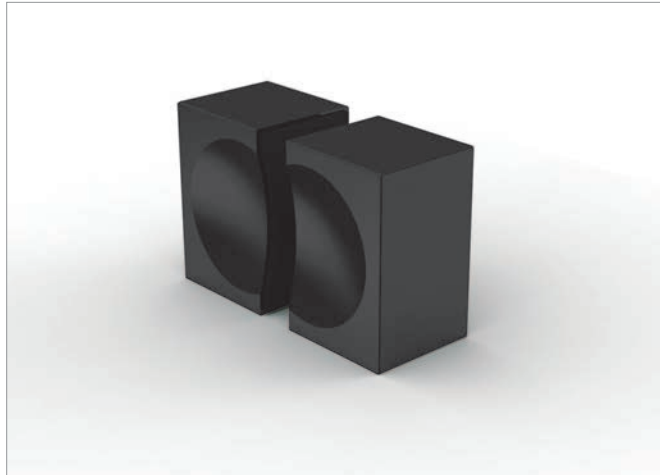
■ Zubehör



## Zubehör

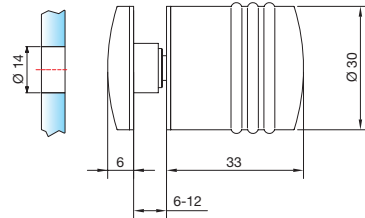
Das besondere an unserem Zubehör ist die Qualität, dessen hohe Funktionalität und das abgestimmte Design auf unsere Beschlagsserien. Unsere Duschtürgriffe passen zu jeder Situation.

Unsere Stabilisationsstangen sind technische und optische Highlights, die jedes Glas halten. Unsere Dichtprofile passen für jede Situation und halten das Wasser ab.



ZUBEHÖR

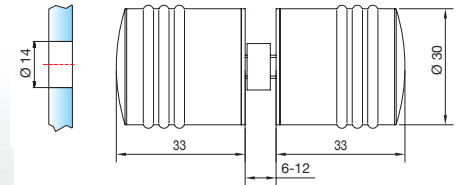




**Black** **Gold**  
EDITION EDITION

Art.-Nr.	Oberfläche	Glasdicke	Artikelbezeichnung	VE/Stück
8299MS7	glanzverchromt	6-12 mm	Glastürknopf einseitig	1/1
8299MS10	mattverchromt			
8299MSPVD20	Goldoptik			
8299MSPVD22	Edelstahloptik			
8299MSPVD35	schwarz matt			
8299MSPVD36	schwarz glänzend			

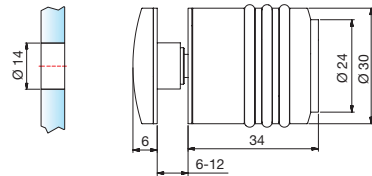
DESIGNED  
IN  
GERMANY



**Black** **Gold**  
EDITION EDITION

Art.-Nr.	Oberfläche	Glasdicke	Artikelbezeichnung	VE/Stück
8298MS7	glanzverchromt	6-12 mm	Glastürknopf beidseitig	1/1
8298MS10	mattverchromt			
8298MSPVD20	Goldoptik			
8298MSPVD22	Edelstahloptik			
8298MS35	RAL9005 schwarz matt			
8298MS36	RAL9005 schwarz glänzend			
8298MSPVD35	schwarz matt			
8298MSPVD36	schwarz glänzend			

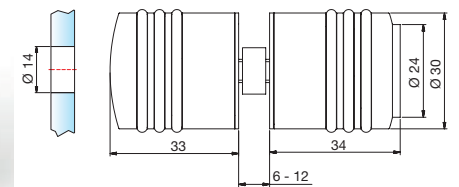
DESIGNED  
IN  
GERMANY



**Black**  
EDITION

Art.-Nr.	Oberfläche	Glasdicke	Artikelbezeichnung	VE/Stück
8293MS7	glanzverchromt	6-12 mm	Glastürknopf einseitig, mit Gummianschlag	1/1
8293MS10	mattverchromt			
8293MSPVD22	Edelstahloptik			
8293MSPVD35	schwarz matt			
8293MSPVD36	schwarz glänzend			

DESIGNED  
IN  
GERMANY

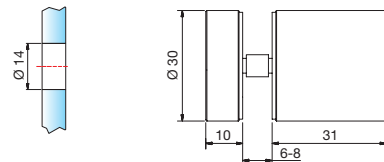


**Black** **Gold**  
EDITION EDITION

Art.-Nr.	Oberfläche	Glasdicke	Artikelbezeichnung	VE/Stück
8294MS7	glanzverchromt	6-12 mm	Glastürknopf beidseitig, mit Gummianschlag	1/1
8294MS10	mattverchromt			
8294MSPVD20	Goldoptik			
8294MSPVD22	Edelstahloptik			
8294MSPVD35	schwarz matt			
8294MSPVD36	schwarz glänzend			

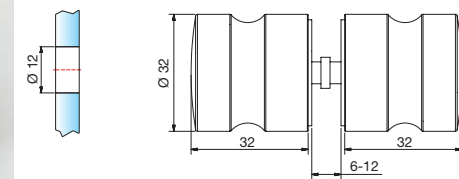
DESIGNED  
IN  
GERMANY

Die O-Ringe sind zu Reinigungszwecken demontierbar. Spezielle „festsitzende O-Ringe“ für den Objektbereich können unter der Artikelnummer 8298-4KU separat bezogen werden.



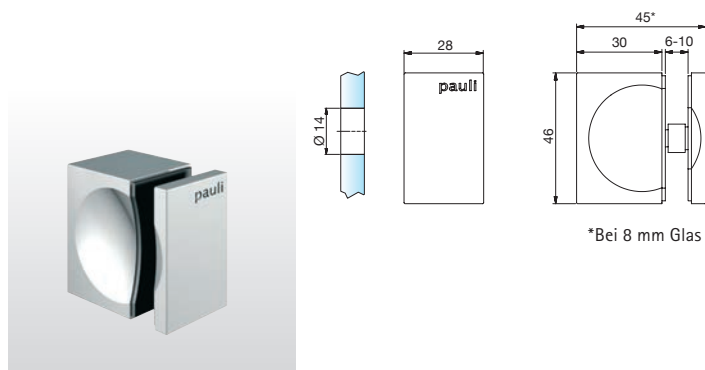
MADE  
IN  
GERMANY

Art.-Nr.	Oberfläche	Glasdicke	Artikelbezeichnung	VE/Stück
8502VA	Edelstahl	6-8 mm	Glastürknopf einseitig	1/1

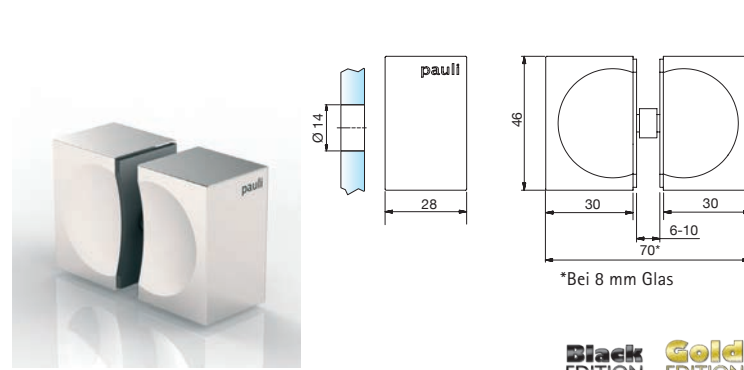


DESIGNED  
IN  
GERMANY

Art.-Nr.	Oberfläche	Glasdicke	Artikelbezeichnung	VE/Stück
8288MS7	glanzverchromt	6-12 mm	Glastürknopf beidseitig	1/10



\*Bei 8 mm Glas



\*Bei 8 mm Glas

Art.-Nr.	Oberfläche	Glasdicke	Artikelbezeichnung	VE/Stück
8275MS7	glanzverchromt	6-10 mm	Glastürgriff einseitig	1/1
8275MS10	mattverchromt			
8275MSPVD22	Edelstahloptik			

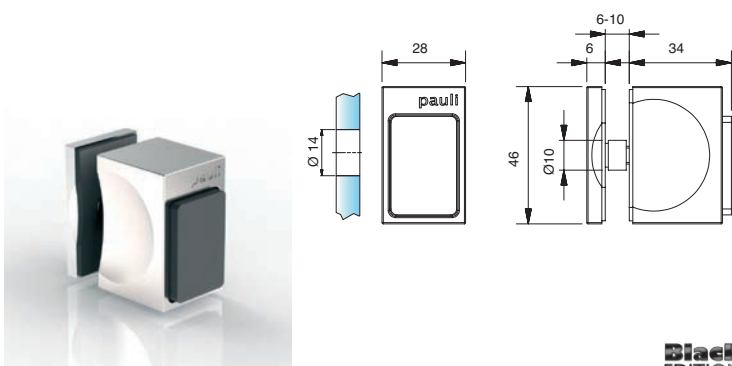
NEW

DESIGNED  
IN  
GERMANY

Art.-Nr.	Oberfläche	Glasdicke	Artikelbezeichnung	VE/Stück
8278MS7	glanzverchromt	6-10 mm	Glastürgriff beidseitig	1/1
8278MS10	mattverchromt			
8278MSPVD22	Edelstahloptik			
8278MS5-A	glanzvernickelt	6-10 mm	Glastürgriff beidseitig ohne Logoeindruck	1/1
8278MS7-A	glanzverchromt			
8278MSPVD20-A	Goldoptik			
8278MSPVD35-A	schwarz matt			
8278MSPVD36-A	schwarz glänzend			

Black Edition Gold Edition

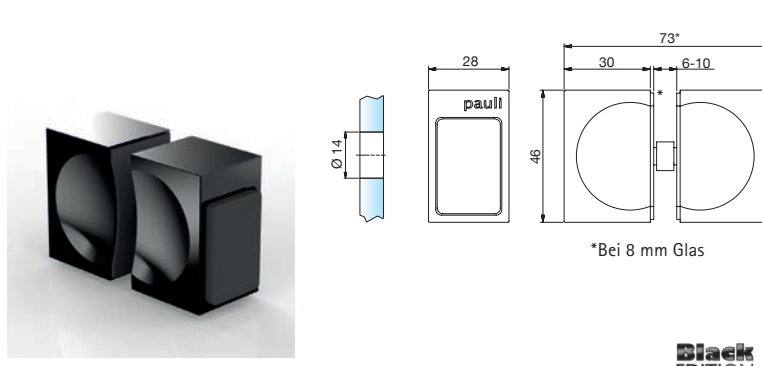
DESIGNED  
IN  
GERMANY



Black Edition

Art.-Nr.	Oberfläche	Glasdicke	Artikelbezeichnung	VE/Stück
8271MS7	glanzverchromt	6-10 mm	Glastürgriff einseitig	1/2
8271MS10	mattverchromt		mit Gummianschlag	
8271MSPVD22	Edelstahloptik		einseitig	
8271MSPVD35-A	schwarz matt			
8271MSPVD36-A	schwarz glänzend			

DESIGNED  
IN  
GERMANY



\*Bei 8 mm Glas

Black Edition

Art.-Nr.	Oberfläche	Glasdicke	Artikelbezeichnung	VE/Stück
8273MS7	glanzverchromt	6-10 mm	Glastürgriff beidseitig	1/2
8273MS10	mattverchromt		mit Gummianschlag	
8273MSPVD22	Edelstahloptik		einseitig	
8273MSPVD35-A	schwarz matt			
8273MSPVD36-A	schwarz glänzend			

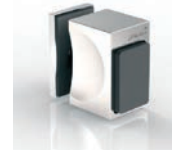
DESIGNED  
IN  
GERMANY



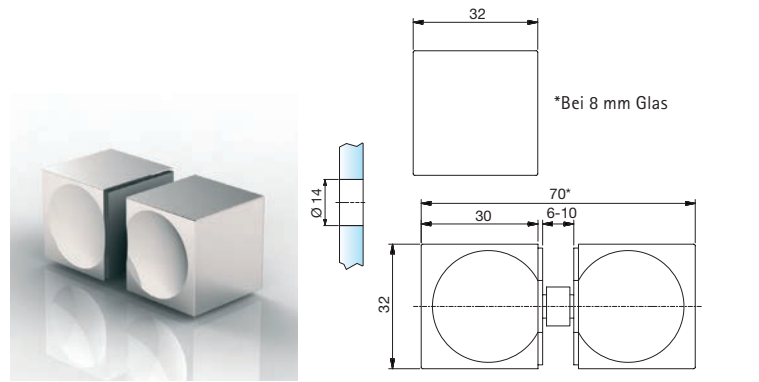
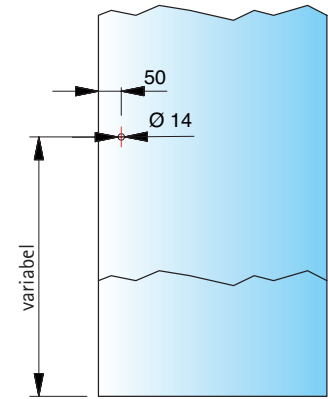
Bohrlochabstände für:



8273MS

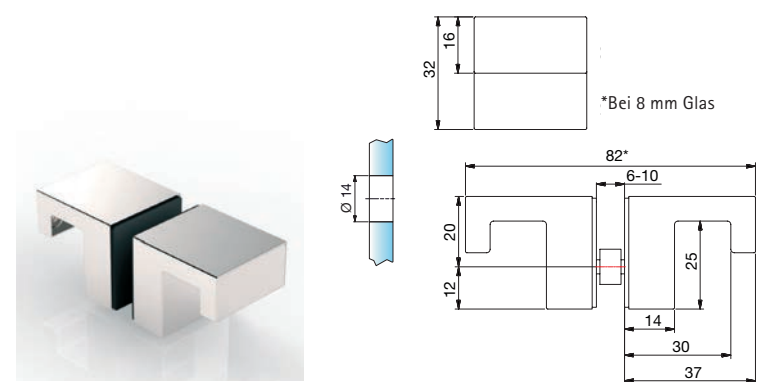


8271MS



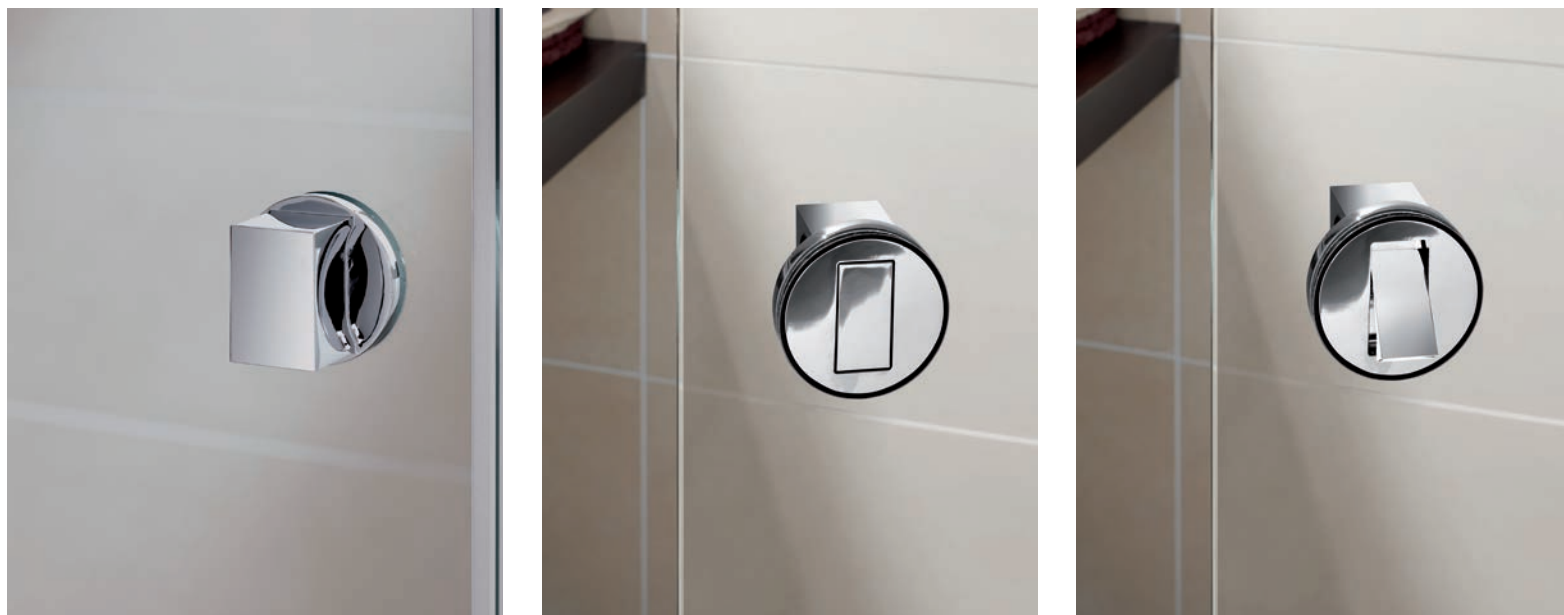
Art.-Nr.	Oberfläche	Glasdicke	Artikelbezeichnung	VE/Stück
8378MS7	glanzverchromt	6-10 mm	Glastürgriff beidseitig	1/1

DESIGNED  
IN  
GERMANY

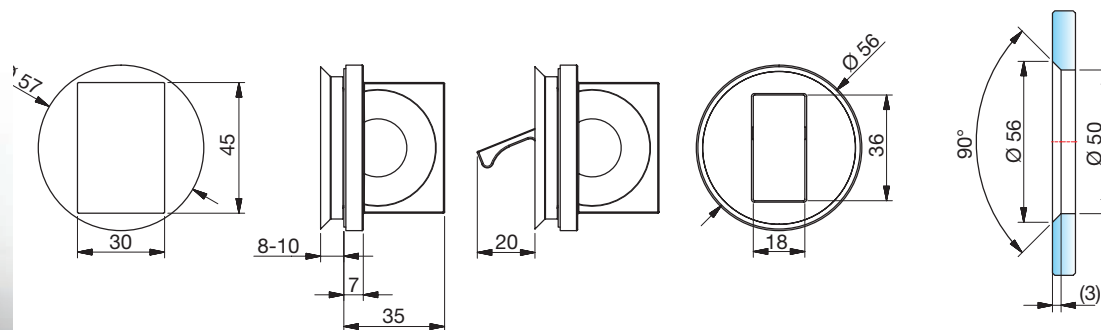


Art.-Nr.	Oberfläche	Glasdicke	Artikelbezeichnung	VE/Stück
8252MS7	glanzverchromt	6-10 mm	Glastürgriff beidseitig	1/1

DESIGNED  
IN  
GERMANY



ZUBEHÖR

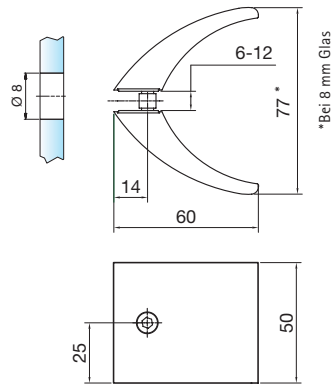


Art.-Nr.	Oberfläche	Glasdicke	Artikelbezeichnung	VE/Stück
8379ZN5	glanzverchromt	8-10 mm	Glastürgriff flächenbündig	1/1
8379ZN1	mattverchromt		mit Griffklappe	
8379ZNPVD22	Edelstahloptik			
8379ZNPVD35	schwarz matt			
8379ZNPVD36	schwarz glänzend			

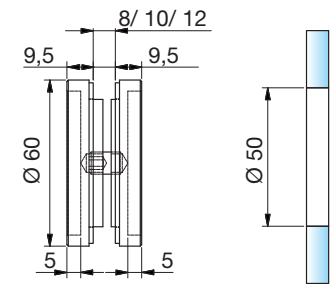
**Black**  
EDITION

MADE  
IN  
GERMANY





**Black** Gold  
EDITION EDITION



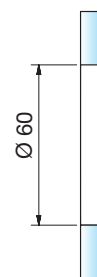
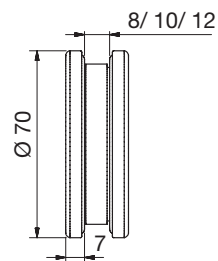
Art.-Nr.	Oberfläche	Glasdicke	Artikelbezeichnung	VE/Stück
8297MS5-50	glanzvernickelt	6-12 mm	Glastürgriff beidseitig	1/1
8297MS7-50	glanzverchromt			
8297MS10-50	mattverchromt			
8297MSPVD22-50	Edelstahloptik			
8297MSPVD20-50	Goldoptik			
8297MSPVD35-50	schwarz matt			
8297MSPVD36-50	schwarz glänzend			
8297MS35-50	RAL9005 schwarz matt			
8297MS36-50	RAL9005 schwarz glänzend			

DESIGNED  
IN  
GERMANY

Art.-Nr.	Oberfläche	Glasdicke	Artikelbezeichnung	VE/Stück
8514MS7	glanzverchromt	8/10/12 mm	Muschelgriff geschlossen Ø 60 mm, 9,5 mm auftragend	1/1
8514VA	Edelstahl			

MADE  
IN  
GERMANY

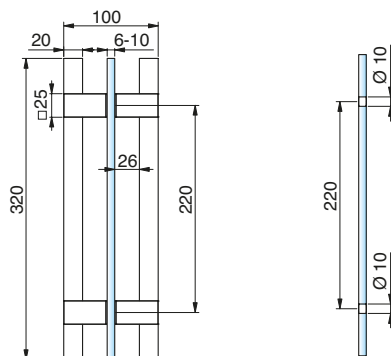
ZUBEHÖR



Art.-Nr.	Oberfläche	Glasdicke	Artikelbezeichnung	Merkmale	VE/Stück
32028VA-8	Edelstahl	8 mm	Muschelgriff offen, zum Schrauben	Ø 70 mm, 7 mm auftragend	1/1
32028VA-10		10 mm			
32028VA-12		12 mm			

MADE  
IN  
GERMANY

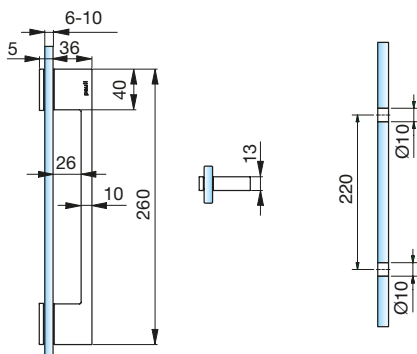




**Black** **Gold**  
EDITION EDITION

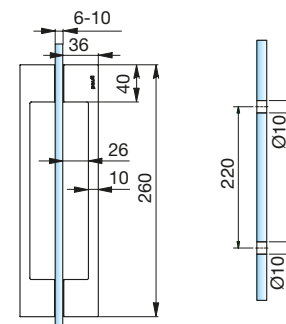
Art.-Nr.	Oberfläche	Glasdicke	Artikelbezeichnung	VE/Stück
NEW 8373MS5-HEM	glanzvernickelt/ Holz (Hemlock)	6-10 mm	Glastürgriff für Sauna-Anwendungen	1/1
8373MS7-HEM	glanzverchromt/ Holz (Hemlock)			
8373MS10-HEM	mattverchromt/ Holz (Hemlock)			
8373MSPVD22-HEM	Edelstahloptik/ Holz (Hemlock)			
8373MSPVD20-HEM	Goldoptik/ Holz (Hemlock)			
8373MSPVD35-HEM	schwarz matt/ Holz (Hemlock)			
8373MSPVD36-HEM	schwarz glänzend/ Holz (Hemlock)			

DESIGNED  
IN  
GERMANY



Art.-Nr.	Oberfläche	Glasdicke	Artikelbezeichnung	VE/Stück
8276ZN5	glanzverchromt	6-10 mm	Glastürgriff einseitig	1/1
8276ZN1	mattverchromt			
8276ZNPVD22	Edelstahloptik			

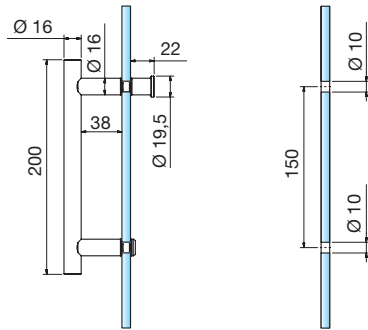
MADE  
IN  
GERMANY



Art.-Nr.	Oberfläche	Glasdicke	Artikelbezeichnung	VE/Stück
8277ZN5	glanzverchromt	6-10 mm	Glastürgriff beidseitig	1/1
8277ZN1	mattverchromt			
8277ZNPVD22	Edelstahloptik			
8277ZNPVD20	Goldoptik			
NEW 8277ZN10	glanzvernickelt			
8277ZN5-A	glanzverchromt	6-10 mm	Glastürgriff beidseitig	1/1
8277ZN1-A	mattverchromt		ohne Logoeindruck	
8277ZNPVD22-A	Edelstahloptik			
8277ZNPVD35-A	schwarz matt			
8277ZNPVD36-A	schwarz glänzend			
8277ZN35-A	RAL9005 schwarz matt			
8277ZN36-A	RAL9005 schwarz glänzend			

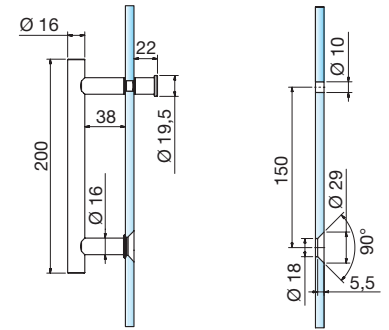
MADE  
IN  
GERMANY

**Black** **Gold**  
EDITION EDITION



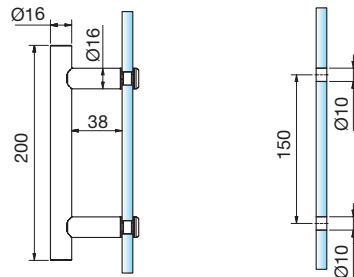
Art.-Nr.	Oberfläche	Glasdicke	Artikelbezeichnung	VE/Stück
8065VA-200	Edelstahl	6-10 mm	Stoßgriff einseitig erhaben, mit Griffstück	1/1
8065VA1-200	Edelstahl poliert			

DESIGNED IN GERMANY



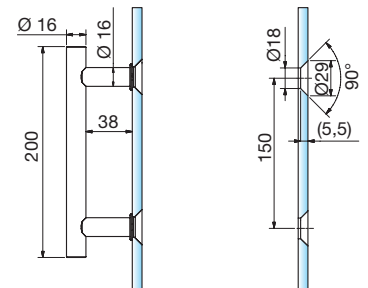
Art.-Nr.	Oberfläche	Glasdicke	Artikelbezeichnung	VE/Stück
8066VA-200	Edelstahl	8-10 mm	Stoßgriff einseitig flächenbündig, mit Griffstück	1/1
8066VA1-200	Edelstahl poliert			

DESIGNED IN GERMANY



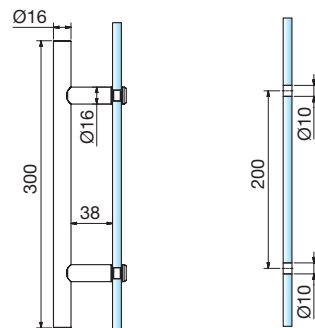
Art.-Nr.	Oberfläche	Glasdicke	Artikelbezeichnung	VE/Stück
8061VA-200	Edelstahl	6-10 mm	Stoßgriff einseitig erhaben	1/1
8061VA1-200	Edelstahl poliert			

DESIGNED IN GERMANY



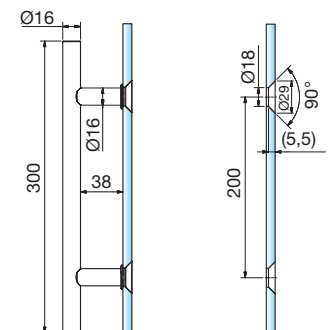
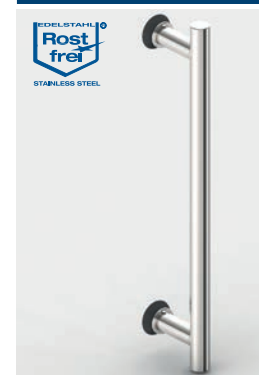
Art.-Nr.	Oberfläche	Glasdicke	Artikelbezeichnung	VE/Stück
8062VA-200	Edelstahl	8-10 mm	Stoßgriff einseitig flächenbündig	1/1
8062VA1-200	Edelstahl poliert			

DESIGNED IN GERMANY



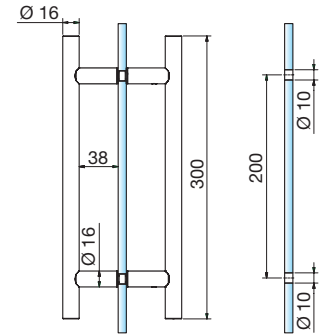
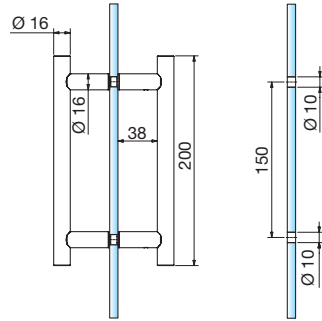
Art.-Nr.	Oberfläche	Glasdicke	Artikelbezeichnung	VE/Stück
8061VA-300	Edelstahl	6-10 mm	Stoßgriff einseitig erhaben	1/1
8061VA1-300	Edelstahl poliert			

DESIGNED IN GERMANY



Art.-Nr.	Oberfläche	Glasdicke	Artikelbezeichnung	VE/Stück
8062VA-300	Edelstahl	8-10 mm	Stoßgriff einseitig flächenbündig	1/1
8062VA1-300	Edelstahl poliert			

DESIGNED IN GERMANY



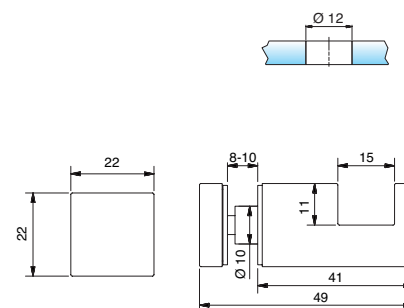
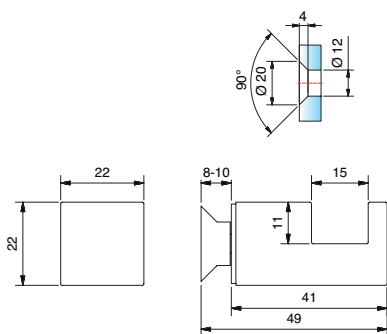
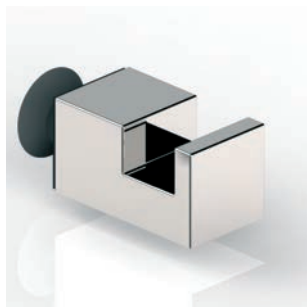
Art.-Nr.	Oberfläche	Glasdicke	Artikelbezeichnung	VE/Stück
8060VA-200	Edelstahl	6-10 mm	Stoßgriff beidseitig	1/1
8060VA1-200	Edelstahl poliert			

DESIGNED  
 IN  
 GERMANY

Art.-Nr.	Oberfläche	Glasdicke	Artikelbezeichnung	VE/Stück
8060VA-300	Edelstahl	6-10 mm	Stoßgriff beidseitig	1/1
8060VA1-300	Edelstahl poliert			

DESIGNED  
 IN  
 GERMANY

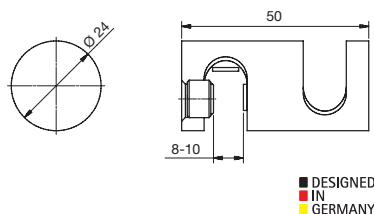




Art.-Nr.	Oberfläche	Glasdicke	Artikelbezeichnung	VE/Stück
8376MS7	glanzverchromt	8-10 mm	Handtuchhalter	1/1
8376MS10	mattverchromt		flächenbündig	
8376MSPVD22	Edelstahloptik			DESIGNED IN GERMANY
8376MSPVD20	Goldoptik			
8376MSPVD35	schwarz matt			
8376MSPVD36	schwarz glänzend			

Art.-Nr.	Oberfläche	Glasdicke	Artikelbezeichnung	VE/Stück
8377MS7	glanzverchromt	8-10 mm	Handtuchhalter	1/1
8377MS10	mattverchromt		erhaben	
8377MSPVD22	Edelstahloptik			DESIGNED IN GERMANY
8377MSPVD20	Goldoptik			
8377MSPVD35	schwarz matt			
8377MSPVD36	schwarz glänzend			

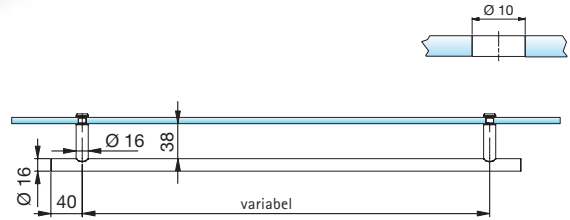
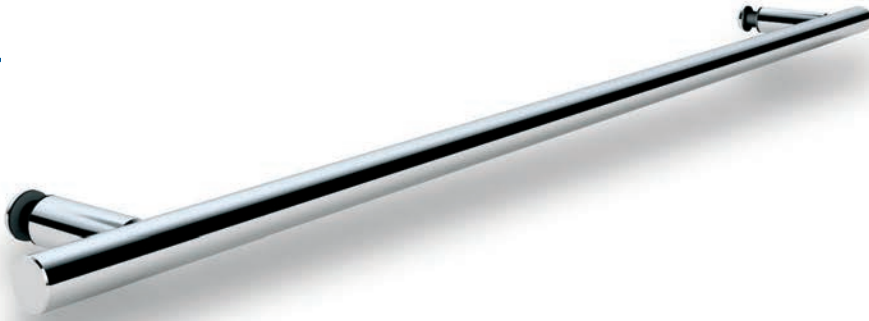
Aufsteckbar auf die Glaskante, keine Bearbeitung notwendig



Art.-Nr.	Oberfläche	Glasdicke	Artikelbezeichnung	VE/Stück
8696MS7	glanzverchromt	8-10 mm	Handtuchhalter	1/1
8696MS10	mattverchromt			
8696MSPVD22	Edelstahloptik			







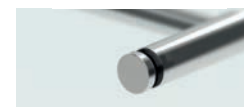
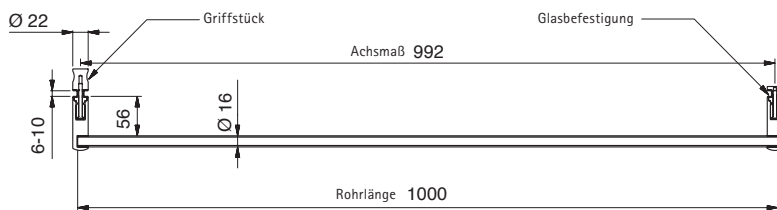
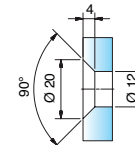
Art.-Nr.	Oberfläche	Glasdicke	Artikelbezeichnung	Merkmale	VE/Stück
8063VA-V	Edelstahl	6-10 mm	Handtuchhalter für Glas erhaben	bis 1000 mm Länge variabel	1/1
8063VA1-V	Edelstahl poliert				

Bei Bestellung bitte Achsmaß mit angeben!  
Größere Längen auf Anfrage.

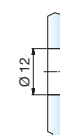
MADE  
IN  
GERMANY



mit 8687VA-F  
Senkbohrung bei flächenbündigem  
Glasanschluss (8-10 mm)

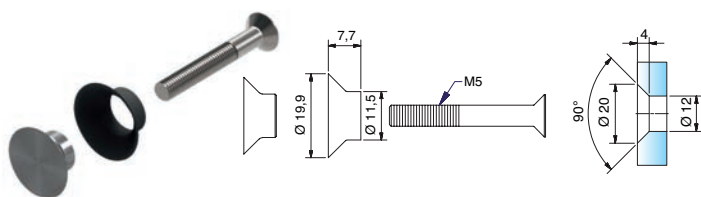


Glasbohrung bei erhabenem  
Glasanschluss (6-10 mm)



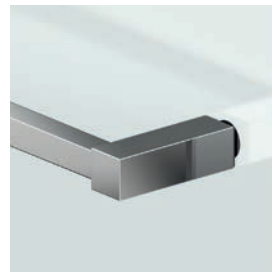
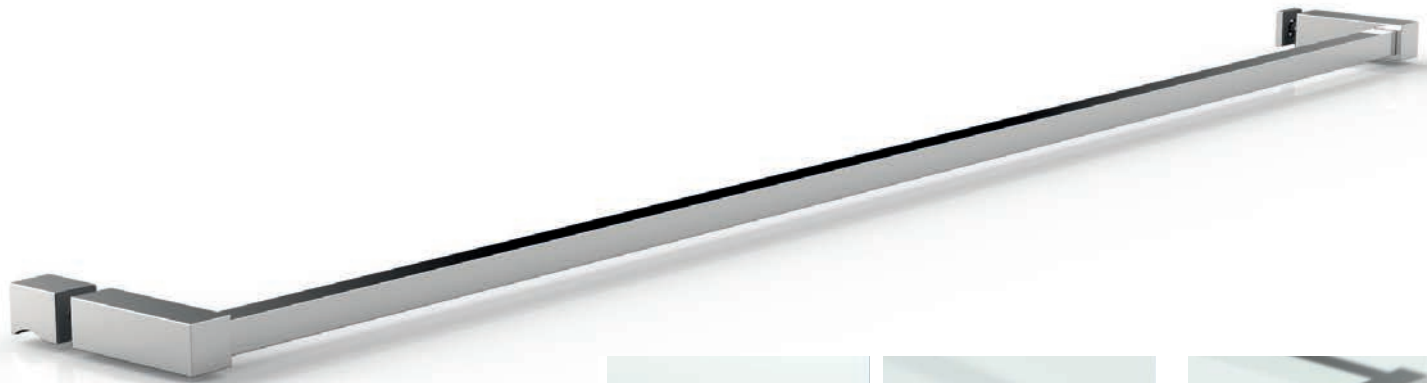
Art.-Nr.	Oberfläche	Glasdicke	Artikelbezeichnung	Merkmale	VE/Stück
8687MS7-1000	glanzverchromt/ Rohr Aluminium-spezial- gebeizt-glanzeloxiert	6-10 mm	Handtuchhalter mit Griffstück, mit verschiedenen Befestigungen	Mit Glasbefestigung und Griffstück Rohrlänge (1000 mm) beliebig kürzbar	1/1

DESIGNED  
IN  
GERMANY



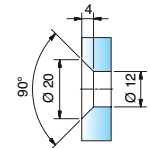
Art.-Nr.	Oberfläche	Glasdicke	Artikelbezeichnung	VE/Stück
8687VA-F	Edelstahl	8-10 mm	flächenbündige Befestigung für 8687/8689	1/1

DESIGNED  
IN  
GERMANY

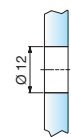


mit 8687VA-F

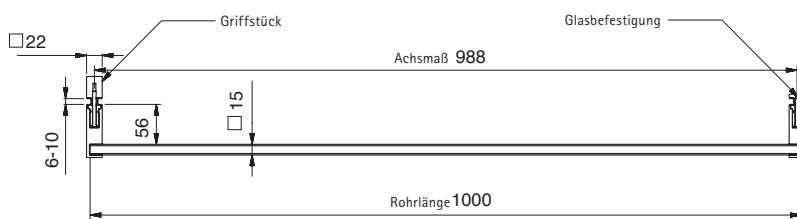
Senkbohrung bei flächenbündigem Glasanschluss (8-10 mm)



Glasbohrung bei erhabenem Glasanschluss (6-10 mm)



Gold  
EDITION

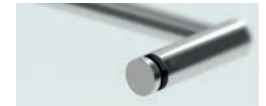
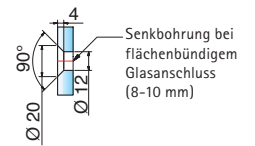
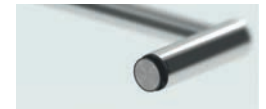


Art-Nr.	Oberfläche	Glasdicke	Artikelbezeichnung	Merkmale	VE/Stück
8689MS7-1000	glanzverchromt/ Rohr Aluminium-spezial- gebeizt-glanzeloxiert	6-10 mm	Handtuchhalter mit Griffstück, mit verschiedenen Befestigungen	Mit Glasbefestigung und Griffstück Rohrlänge (1000 mm) beliebig kürzbar	1/1
8689MSPVD20-1000	Goldoptik				

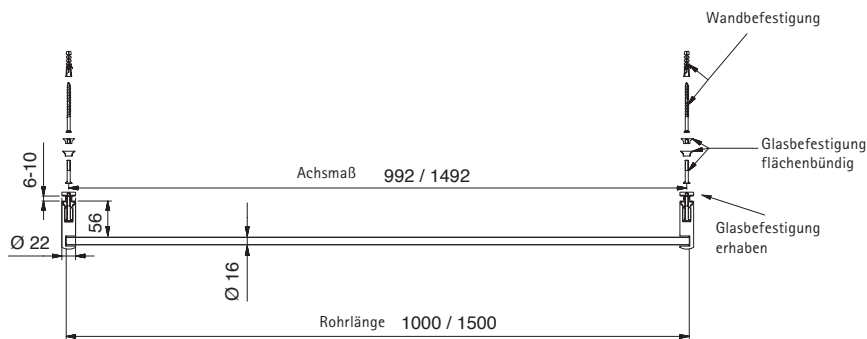
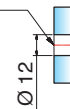
DESIGNED  
IN  
GERMANY



Wandbefestigung

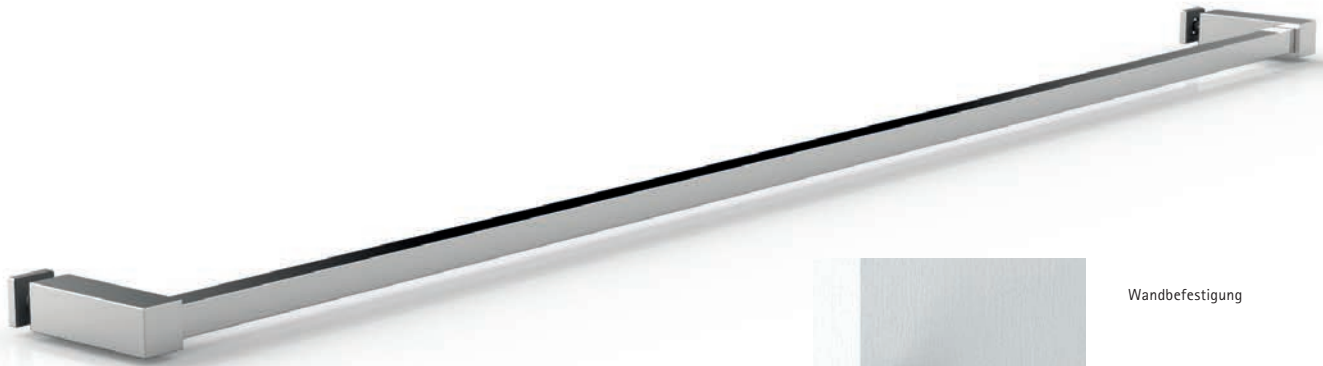


Glasbohrung bei erhabenem Glasanschluss (6-10 mm)

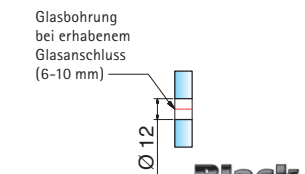
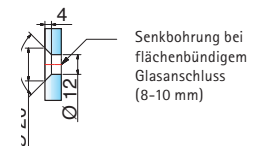


Art-Nr.	Oberfläche	Glasdicke	Artikelbezeichnung	Merkmale	VE/Stück
8686MS7-1000	glanzverchromt/	6-10 mm	Handtuchhalter mit	mit Wand- oder Glasbefestigung (erhaben od. flächenbündig)	1/1
8686MS7-1500	Rohr Aluminium-spezial- gebeizt-glanzeloxiert		verschiedenen Befestigungen	Rohrlänge (1000/1500 mm) beliebig kürzbar	

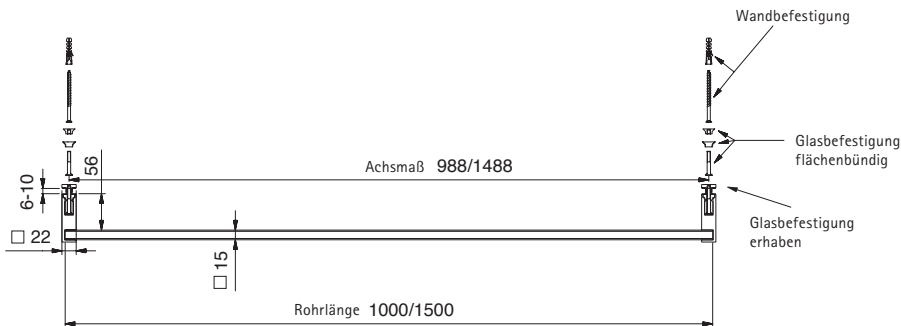
DESIGNED  
IN  
GERMANY



Wandbefestigung



**Black  
EDITION**



Art-Nr.	Oberfläche	Glasdicke	Artikelbezeichnung	Merkmale	VE/Stück
8688MS7-1000	glanzverchromt/	6-10 mm	Handtuchhalter mit	mit Wand- oder Glasbefestigung (erhaben od. flächenbündig)	1/1
8688MS7-1500	Rohr Aluminium-spezial- gebeizt-glanzeloxiert		verschiedenen Befestigungen	Rohrlänge (1000/1500 mm) beliebig kürzbar	
8688MSPVD35-1000	schwarz matt				
8688MSPVD36-1000	schwarz glänzend				
8688MS5-1000	glanzvernickelt <b>NEW</b>				

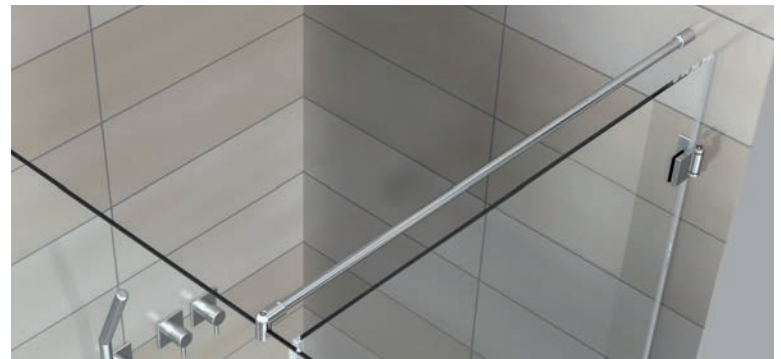
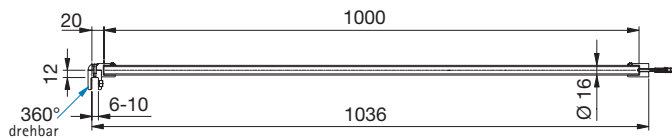
DESIGNED  
IN  
GERMANY

Passendes Rohr in Messing glanzverchromt für 8688MS7 finden Sie auf Seite 284.



# Zubehör – Stabilisationsstangen

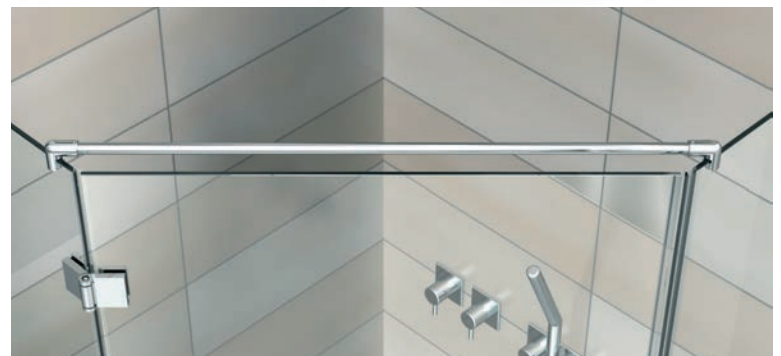
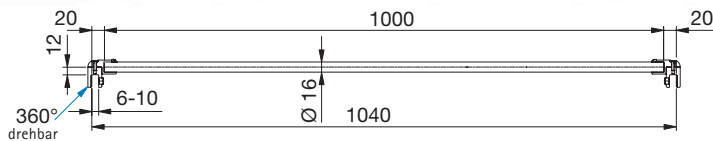
Rohrlänge 1000 mm, beliebig kürzbar



Art.-Nr.	Oberfläche	Glasdicke	Artikelbezeichnung	VE/Stück
8444MS7-1000	glanzverchromt Rohr Aluminium- spezialgebeizt- glanzeloxiert	6-10 mm	Stabilisationsstange Glas-Wand	1/1

DESIGNED  
IN  
GERMANY

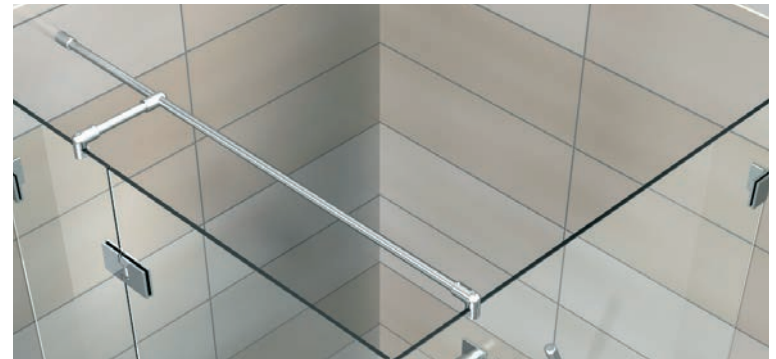
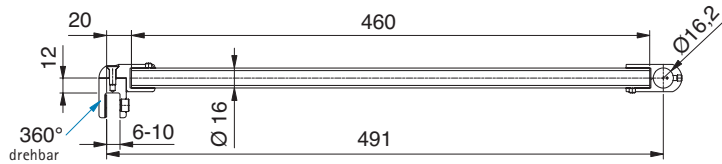
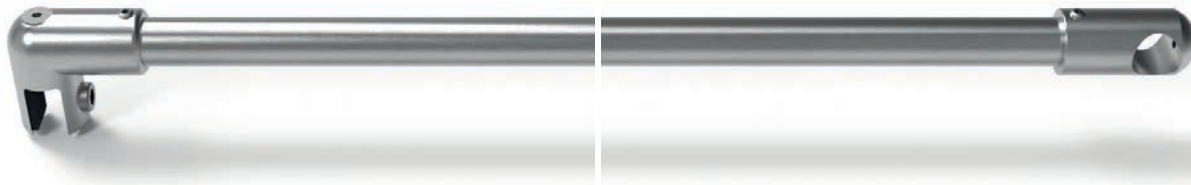
Rohrlänge 1000 mm, beliebig kürzbar



Art.-Nr.	Oberfläche	Glasdicke	Artikelbezeichnung	VE/Stück
8445MS7-1000	glanzverchromt Rohr Aluminium- spezialgebeizt- glanzeloxiert	6-10 mm	Stabilisationsstange Glas-Glas	1/1

DESIGNED  
IN  
GERMANY

Rohrlänge 460 mm, beliebig kürzbar

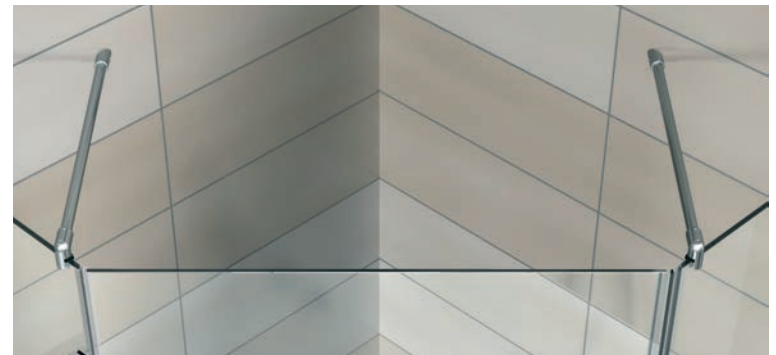
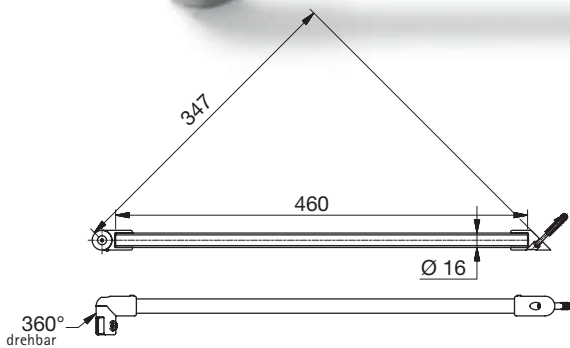
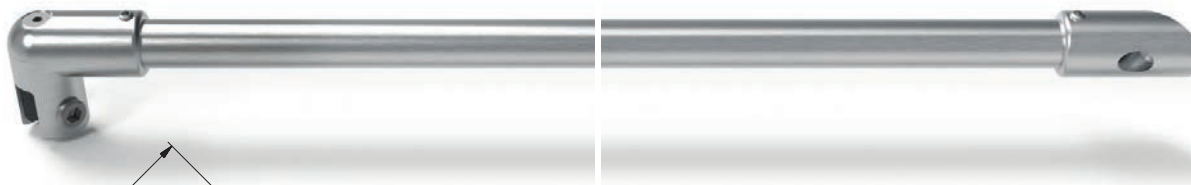


Art.-Nr.	Oberfläche	Glasdicke	Artikelbezeichnung	VE/Stück
8447MS7-460	glanzverchromt Rohr Aluminium- spezialgebeizt- glanzeloxiert	6-10 mm	Stabilisationsstange Glas-T-Stück-Verbinder	1/1

DESIGNED  
IN  
GERMANY

ZUBEHÖR

Rohrlänge 460 mm, beliebig kürzbar

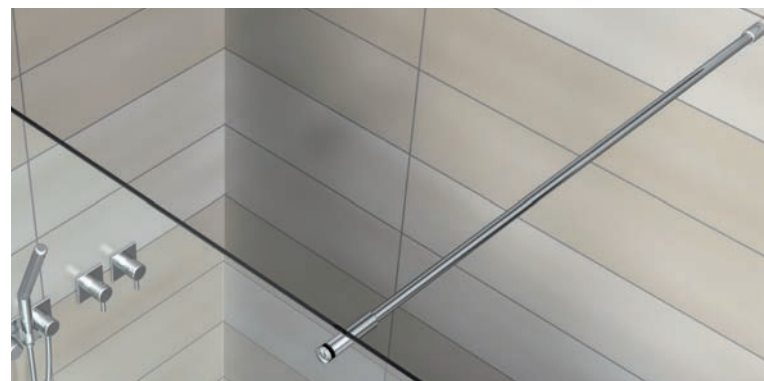
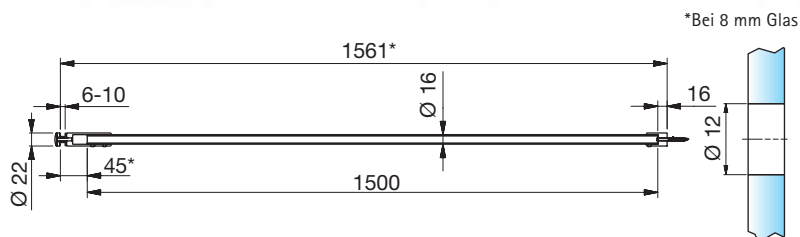


Art.-Nr.	Oberfläche	Glasdicke	Artikelbezeichnung	VE/Stück
8446MS7-460	glanzverchromt Rohr Aluminium- spezialgebeizt- glanzeloxiert	6-10 mm	Stabilisationsstange Glas-Wand 45°	1/1

DESIGNED  
IN  
GERMANY

# Zubehör – Stabilisationsstangen

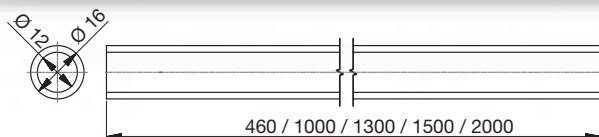
Rohrlänge 1500 mm, beliebig kürzbar, Befestigung mit Durchgangsbohrung am Glas



Art.-Nr.	Oberfläche	Glasdicke	Artikelbezeichnung	VE/Stück
8448MS7-1500	glanzverchromt Rohr Aluminium- spezialgebeizt- glanzeloxiert	6-10 mm	Stabilisationsstange Glas-Wand	1/1

DESIGNED  
IN  
GERMANY

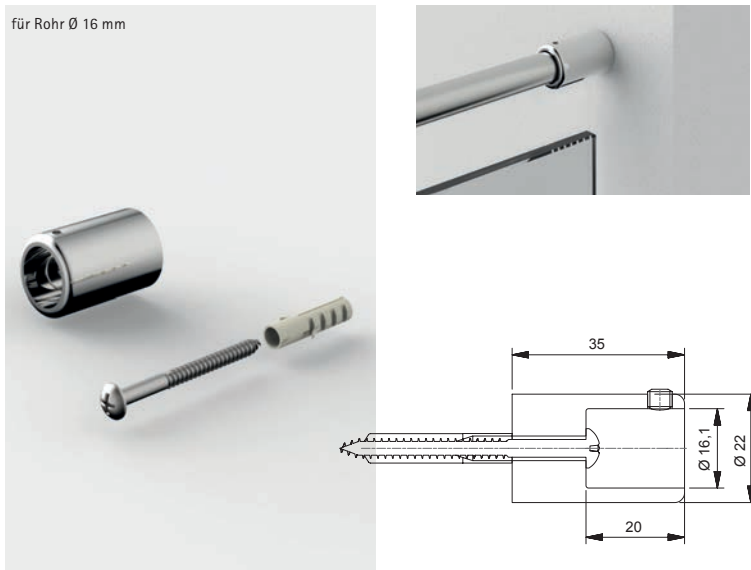
Rohrlängen beliebig kürzbar



Art.-Nr.	Oberfläche	Länge	Artikelbezeichnung	VE/Stück
8444-1E6EV5-460	Aluminium-spezialgebeizt glanzeloxiert	460 mm	Stabilisationsstange, Rohr	1/1
8444-1E6EV5-1000		1000 mm		1/1
8444-1E6EV5-1500		1500 mm		1/1
8444-1E6EV5-2000		2000 mm		1/1
8444-1E6EV1-1000	Alu-Optik (silberfarbig eloxiert)	1000 mm		1/1
8444-1E6EV1-1500		1500 mm		1/1
8444-1MS7-1300	glanzverchromt	1300 mm		1/1

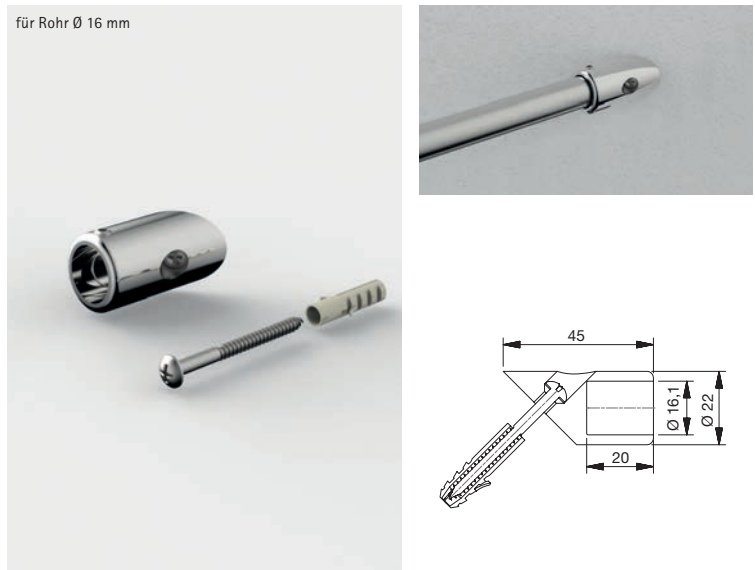
DESIGNED  
IN  
GERMANY

für Rohr Ø 16 mm



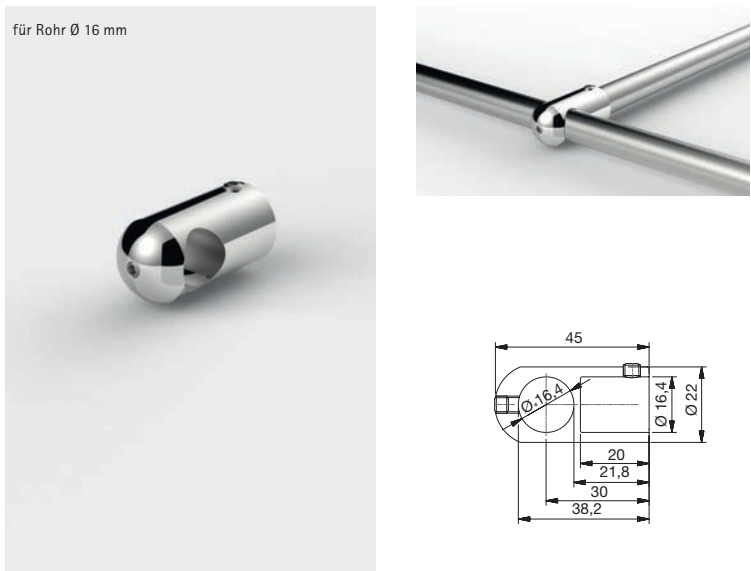
Art.-Nr.	Oberfläche	Artikelbezeichnung	VE/Stück
8444MS7-W	glanzverchromt	Wandanschluss 90°	1/1
8444MS10-W	mattverchromt	für Stabilisationsstange	DESIGNED IN GERMANY

für Rohr Ø 16 mm



Art.-Nr.	Oberfläche	Artikelbezeichnung	VE/Stück
8446MS7-W45	glanzverchromt	Wandanschluss 45°	1/1
8446MS10-W45	mattverchromt	für Stabilisationsstange	DESIGNED IN GERMANY

für Rohr Ø 16 mm



Art.-Nr.	Oberfläche	Artikelbezeichnung	VE/Stück
8447MS7-T	glanzverchromt	T-Stück-Verbinder	1/1
8447MS10-T	mattverchromt	für Stabilisationsstange	DESIGNED IN GERMANY

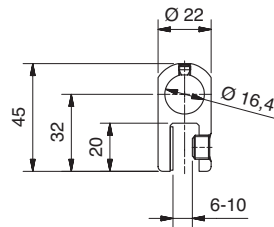
Alle Adapter passen zu 8444MS7, 8445MS7, 8446MS7, 8447MS7, 8448MS7, 8444-1E6EV5



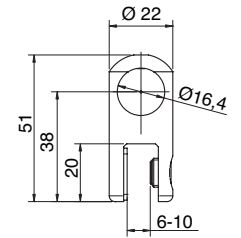
Für die Stabilität der Dusche empfehlen wir die kürzbare runde oder eckige Stabilisationsstange nicht länger als 1200 mm zu verbauen.



für Rohr Ø 16 mm



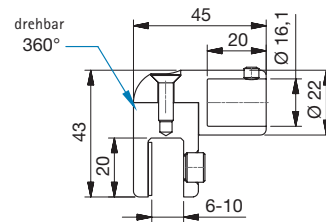
für Rohr Ø 16 mm



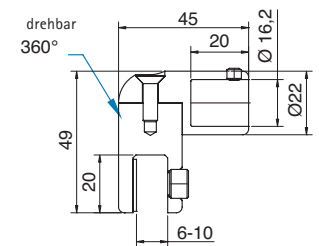
Art.-Nr.	Oberfläche	Glasdicke	Artikelbezeichnung	VE/Stück
8444MS7-GT	glanzverchromt	6-10 mm	Glasanschluss, T-Stück senkrecht	1/1

Art.-Nr.	Oberfläche	Glasdicke	Artikelbezeichnung	VE/Stück
8444MS7-GTL	glanzverchromt	6-10 mm	Glasanschluss, T-Stück senkrecht, verlängert, passend für Hebe-Senk-Beschläge	1/1

für Rohr Ø 16 mm



für Rohr Ø 16 mm

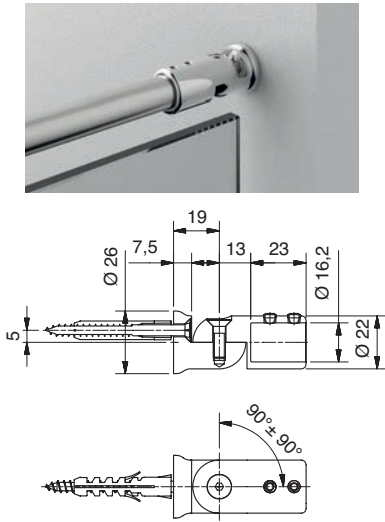


Art.-Nr.	Oberfläche	Glasdicke	Artikelbezeichnung	VE/Stück
8444MS7-G	glanzverchromt	6-10 mm	Glasanschluss für Stabilisationsstange	1/1
8444MS10-G	mattverchromt			

Art.-Nr.	Oberfläche	Glasdicke	Artikelbezeichnung	VE/Stück
8444MS7-GL	glanzverchromt	6-10 mm	Glasanschluss für Stabilisationsstange, verlängert, passend für Hebe-Senk-Beschläge	1/1

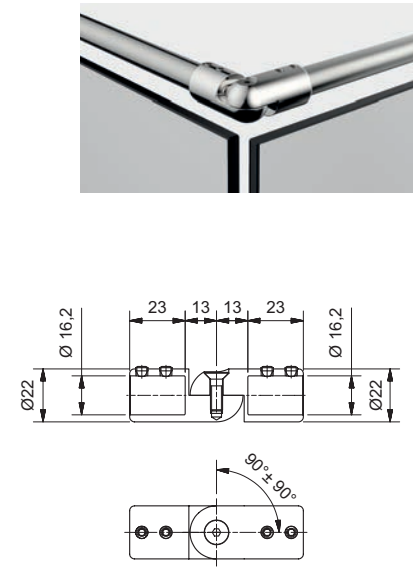


für Rohr Ø 16 mm



Art.-Nr.	Oberfläche	Artikelbezeichnung	VE/Stück
8444MS7-WV	glanzverchromt	Wandanschluss verstellbar ± 90°	1/1

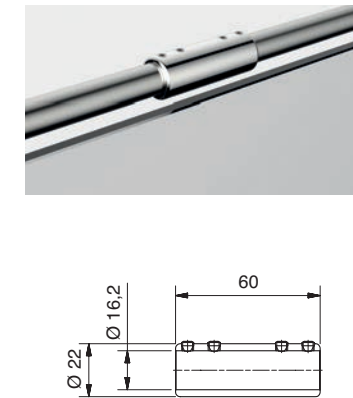
für Rohr Ø 16 mm



Art.-Nr.	Oberfläche	Artikelbezeichnung	VE/Stück
8444MS7-EV	glanzverchromt	Eckverbinder verstellbar 90-180°	1/1

ZUBEHÖR

für Rohr Ø 16 mm



Art.-Nr.	Oberfläche	Artikelbezeichnung	VE/Stück
8444MS7-V180	glanzverchromt	Rohrverbinder 180°	1/1



Für die Stabilität der Dusche empfehlen wir die kürzbare runde oder eckige Stabilisationsstange nicht länger als 1200 mm.

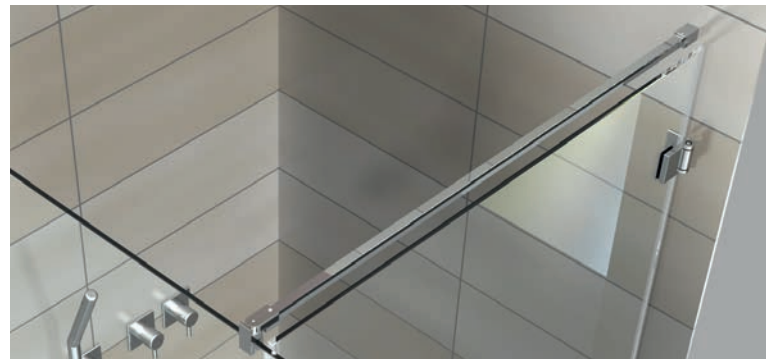
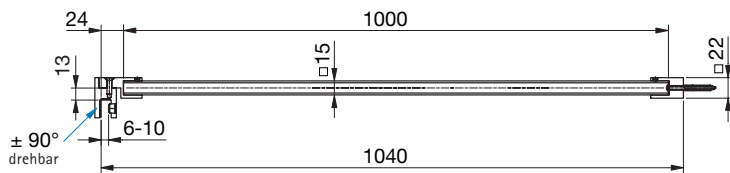
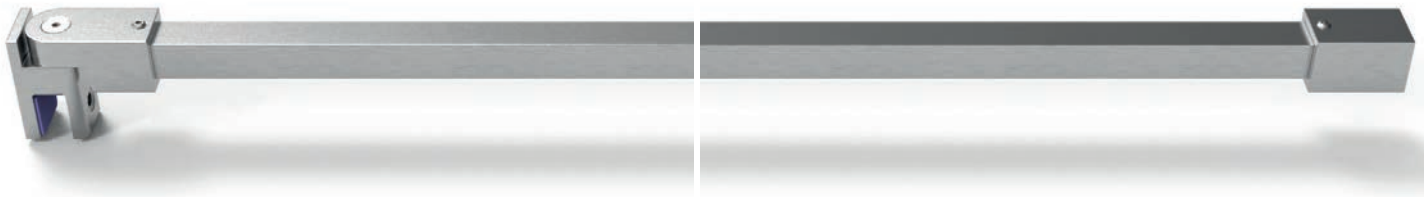
Bitte bei der Planung berücksichtigen:

Eine Dusche mit Relingsystem erreicht ab einer gewissen Größe nicht die Stabilität einer Duschtrennung mit Stabilisationsstange und T-Stück.

Alle Adapter passen zu 8444MS7, 8445MS7, 8446MS7, 8447MS7, 8448MS7, 8444-1E6EV5, 8444-1MS7-1300

# Zubehör – Stabilisationsstangen

Rohrlänge 1000 mm, beliebig kürzbar

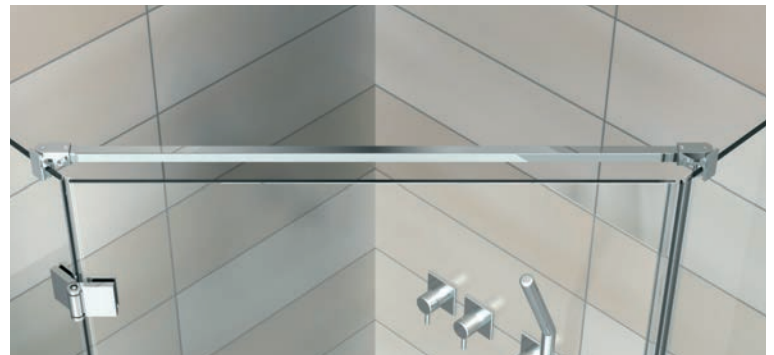
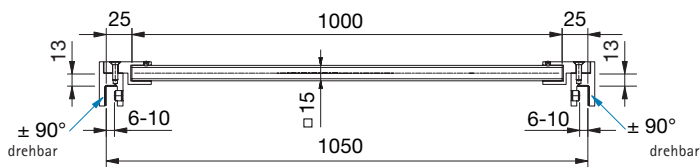
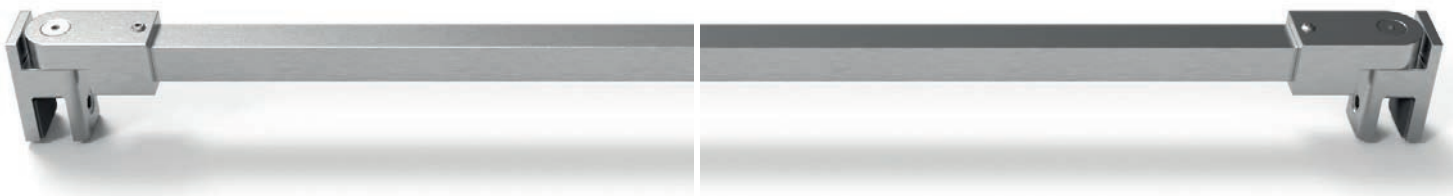


Art.-Nr.	Oberfläche	Glasdicke	Artikelbezeichnung	VE/Stück
8494MS7-1000	glanzverchromt/ Rohr Aluminium- spezialgebeizt- glanzeloxiert	6-10 mm	Stabilisationsstange Glas-Wand	1/1

■ DESIGNED  
■ IN  
■ GERMANY

ZUBEHÖR

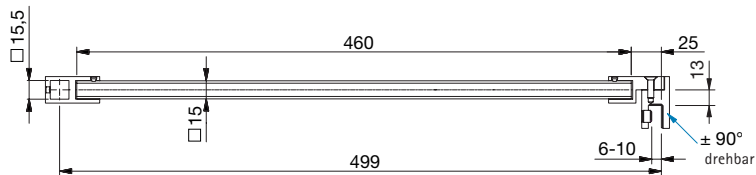
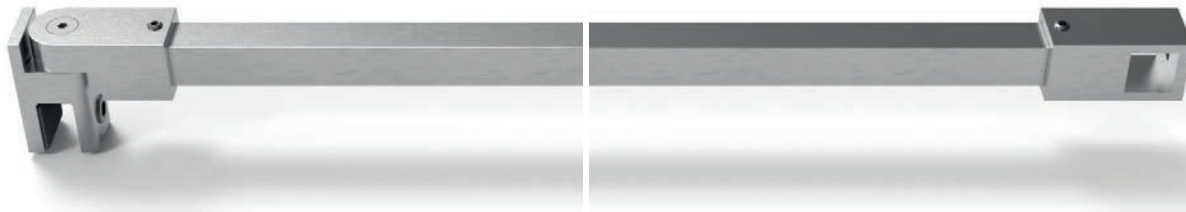
Rohrlänge 1000 mm, beliebig kürzbar



Art.-Nr.	Oberfläche	Glasdicke	Artikelbezeichnung	VE/Stück
8495MS7-1000	glanzverchromt/ Rohr Aluminium- spezialgebeizt- glanzeloxiert	6-10 mm	Stabilisationsstange Glas-Glas	1/1

■ DESIGNED  
■ IN  
■ GERMANY

Rohrlänge 460 mm, beliebig kürzbar



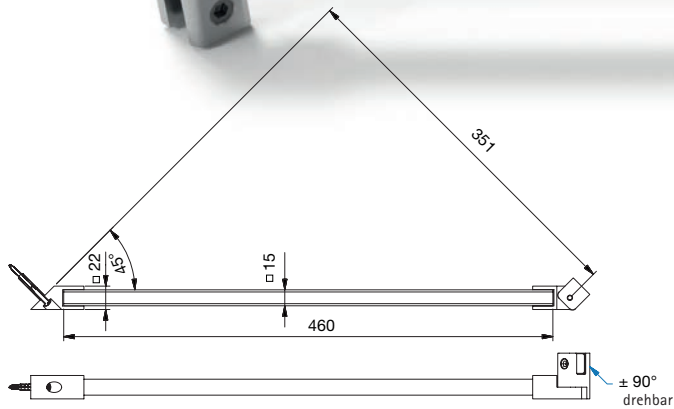
Art.-Nr.	Oberfläche	Glasdicke	Artikelbezeichnung	VE/Stück
8497MS7-460	glanzverchromt/ Rohr Aluminium- spezialgebeizt- glanzeloxiert	6-10 mm	Stabilisationsstange Glas-T-Stück-Verbinder	1/1

■ DESIGNED  
■ IN  
■ GERMANY



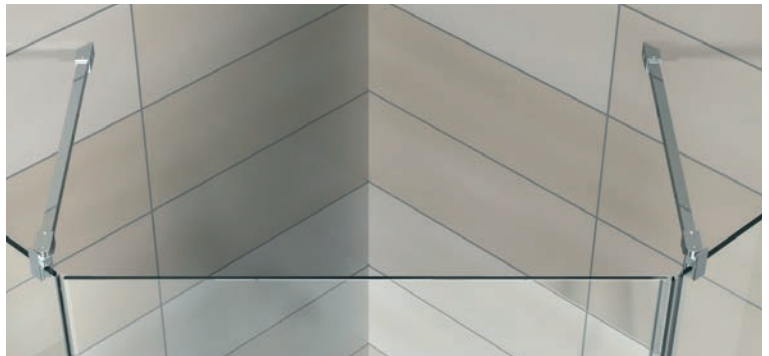
ZUBEHÖR

Rohrlänge 460 mm, beliebig kürzbar



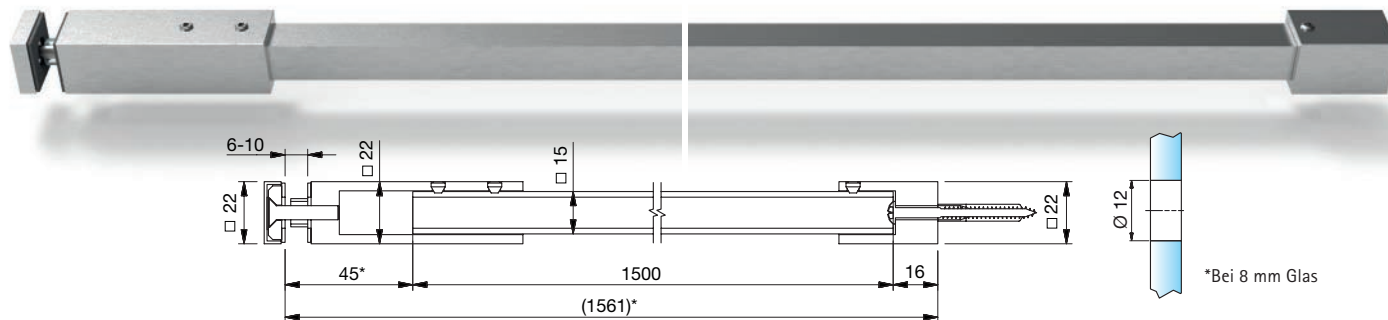
Art.-Nr.	Oberfläche	Glasdicke	Artikelbezeichnung	VE/Stück
8496MS7-460	glanzverchromt/ Rohr Aluminium- spezialgebeizt- glanzeloxiert	6-10 mm	Stabilisationsstange Glas-Wand 45°	1/1

■ DESIGNED  
■ IN  
■ GERMANY



# Zubehör – Stabilisationsstangen

Rohrlänge 1500 mm, beliebig kürzbar, Befestigung mit Durchgangsbohrung am Glas

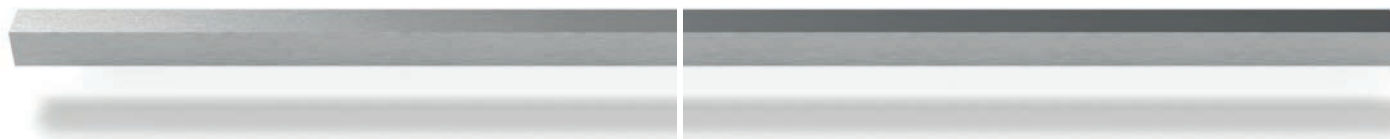


Art.-Nr.	Oberfläche	Glasdicke	Artikelbezeichnung	VE/Stück
8498MS7-1500	glanzverchromt/ Rohr Aluminium- spezialgebeizt- glanzeloxiert	6-10 mm	Stabilisationsstange Glas-Wand	1/1

DESIGNED  
IN  
GERMANY

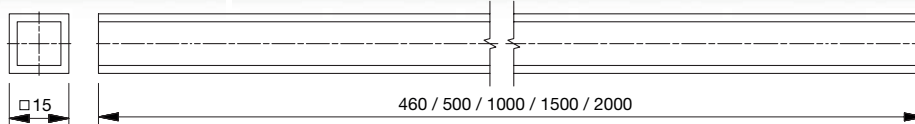


Rohrlängen beliebig kürzbar



Artikelbezeichnung	VE/Stück
Rohr für Stabilisationsstange	1/1

DESIGNED  
IN  
GERMANY



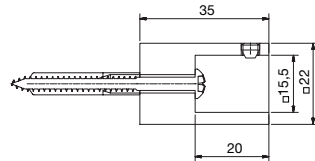
**Black** **Gold**  
EDITION EDITION

Art.-Nr.	Oberfläche	Länge
8688-5E6EV5-460	Aluminium-spezialgebeizt-glanzeloxiert	460 mm
8688-5E6EV5-1000	Aluminium-spezialgebeizt-glanzeloxiert	1000 mm
8688-5E6EV5-1500	Aluminium-spezialgebeizt-glanzeloxiert	1500 mm
8688-5E6EV5-2000	Aluminium-spezialgebeizt-glanzeloxiert	2000 mm
8688-5E6EV1-1000	Alu-Optik (silberfarbig eloxiert)	1000 mm
8688-5E6EV1-1500	Alu-Optik (silberfarbig eloxiert)	1500 mm
8688-5MS7-1300	glanzverchromt	1300 mm
8688-5MSPVD20-500	Goldoptik	500 mm
8688-5MSPVD20-1000	Goldoptik	1000 mm
8688-5MS5-500	glanzvernickelt	500 mm
8688-5MS5-1000	glanzvernickelt	1000 mm

NEW

Art.-Nr.	Oberfläche	Länge
8688-5MSPVD35-500	schwarz matt	500 mm
8688-5MSPVD35-1000	schwarz matt	1000 mm
8688-5MSPVD35-1400	schwarz matt	1400 mm
8688-5MSPVD36-500	schwarz glänzend	500 mm
8688-5MSPVD36-1000	schwarz glänzend	1000 mm
8688-5AL35-500	RAL9005 schwarz matt	500 mm
8688-5AL35-1000	RAL9005 schwarz matt	1000 mm
8688-5AL35-1500	RAL9005 schwarz matt	1500 mm
8688-5AL35-2000	RAL9005 schwarz matt	2000 mm
8688-5AL36-500	RAL9005 schwarz glänzend	500 mm
8688-5AL36-1000	RAL9005 schwarz glänzend	1000 mm

für Rohr □ 15 mm

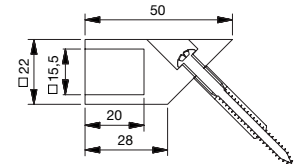


**Black** **Gold**  
EDITION EDITION

Art.-Nr.	Oberfläche	Artikelbezeichnung	VE/Stück
8494MS7-W	glanzverchromt	Wandanschluss 90°	1/1
8494MS10-W	mattverchromt	für Stabilisationsstange	
8494MSPVD20-W	Goldoptik		■ DESIGNED ■ IN ■ GERMANY
8494MSPVD35-W	schwarz matt		
8494MSPVD36-W	schwarz glänzend		
8494MS35-W	RAL9005 schwarz matt		
8494MS36-W	RAL9005 schwarz glänzend		
8494MS5-W	glanzvernickelt		

NEW

für Rohr □ 15 mm

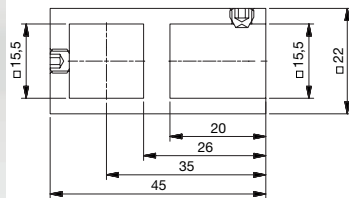
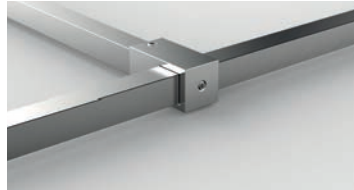


**Black** **Gold**  
EDITION EDITION

Art.-Nr.	Oberfläche	Artikelbezeichnung	VE/Stück
8496MS7-W45	glanzverchromt	Wandanschluss 45°	1/1
8496MS10-W45	mattverchromt	für Stabilisationsstange	
8496MSPVD20-W45	Goldoptik		■ DESIGNED ■ IN ■ GERMANY
8496MSPVD35-W45	schwarz matt		
8496MSPVD36-W45	schwarz glänzend		
8496MS35-W45	RAL9005 schwarz matt		
8496MS36-W45	RAL9005 schwarz glänzend		
8496MS5-W45	glanzvernickelt		

NEW

für Rohr □ 15 mm

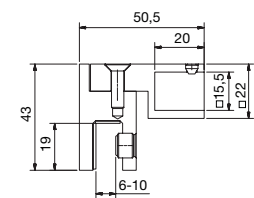


**Black** **Gold**  
EDITION EDITION

Art.-Nr.	Oberfläche	Artikelbezeichnung	VE/Stück
8497MS7-T	glanzverchromt	T-Stück-Verbinder	1/1
8497MS10-T	mattverchromt	für Stabilisationsstange	
8497MSPVD20-T	Goldoptik		■ DESIGNED ■ IN ■ GERMANY
8497MSPVD35-T	schwarz matt		
8497MSPVD36-T	schwarz glänzend		
8497MS35-T	RAL9005 schwarz matt		
8497MS36-T	RAL9005 schwarz glänzend		
8497MS5-T	glanzvernickelt		

NEW

für Rohr □ 15 mm  
±90° drehbar



**Black** **Gold**  
EDITION EDITION

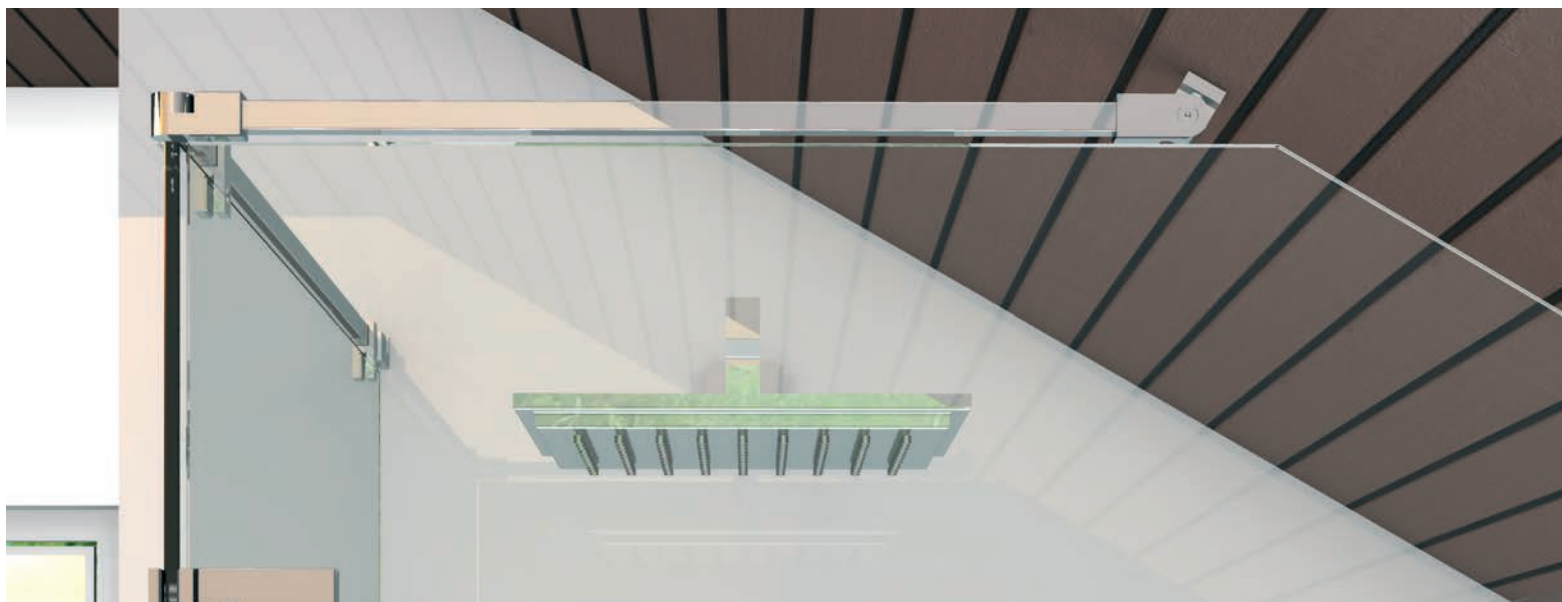
Art.-Nr.	Oberfläche	Glasdicke	Artikelbezeichnung	VE/Stück
8494MS7-G	glanzverchromt	6-10 mm	Glasanschluss	1/1
8494MS10-G	mattverchromt		für Stabilisationsstange	
8494MSPVD20-G	Goldoptik			■ DESIGNED ■ IN ■ GERMANY
8494MSPVD35-G	schwarz matt			
8494MSPVD36-G	schwarz glänzend			
8494MS35-G	RAL9005 schwarz matt			
8494MS36-G	RAL9005 schwarz glänzend			
8494MS5-G	glanzvernickelt			

NEW

Alle Adapter passen zu 8494MS7, 8495MS7, 8496MS7, 8497MS7, 8498MS7, 8688-5,

ZUBEHÖR

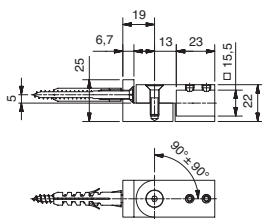




Hier wurde folgendes Zubehör verbaut:  
 8688-5E6EV5-1000  
 8494MS7-EV  
 8494MS7-GT  
 8494MS7-WV

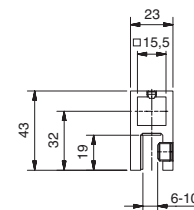
Für die Stabilität der Dusche empfehlen wir die kürzbare runde oder eckige Stabilisationsstange nicht länger als 1200 mm. Bitte bei der Planung berücksichtigen: Eine Dusche mit Relingsystem erreicht ab einer gewissen Größe nicht die Stabilität einer Duschatrennung mit Stabilisationsstange und T-Stück.

ZUBEHÖR



Art.-Nr.	Oberfläche	Artikelbezeichnung	VE/Stück
8494MS7-WV	glanzverchromt	Wandanschluss verstellbar ± 90°	1/1
8494MSPVD35-WV	schwarz matt		
8494MSPVD36-WV	schwarz glänzend		

DESIGNED  
IN  
GERMANY



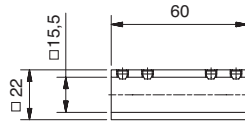
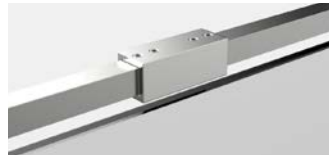
Art.-Nr.	Oberfläche	Artikelbezeichnung	VE/Stück
8494MS7-GT	glanzverchromt	Glasanschluss, T-Stück senkrecht	1/1
8494MSPVD35-GT	schwarz matt		
8494MSPVD36-GT	schwarz glänzend		

DESIGNED  
IN  
GERMANY

Alle Adapter passen zu 8494MS7, 8495MS7, 8496MS7, 8497MS7, 8498MS7, 8688-5,



für Rohr □ 15 mm

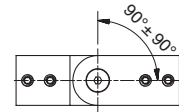
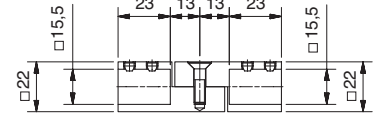


**Black  
EDITION**

Art.-Nr.	Oberfläche	Artikelbezeichnung	VE/Stück
8494MS7-V180	glanzverchromt	Rohrverbinder 180°	1/1
8494MSPVD35-V180	schwarz matt		
8494MSPVD36-V180	schwarz glänzend		

DESIGNED  
IN  
GERMANY

für Rohr □ 15 mm

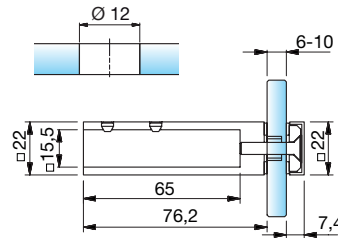


**Black  
EDITION**

Art.-Nr.	Oberfläche	Artikelbezeichnung	VE/Stück
8494MS7-EV	glanzverchromt	Eckverbinder verstellbar 90-180°	1/1
8494MSPVD35-EV	schwarz matt		
8494MSPVD36-EV	schwarz glänzend		

DESIGNED  
IN  
GERMANY

für Rohr □ 15 mm

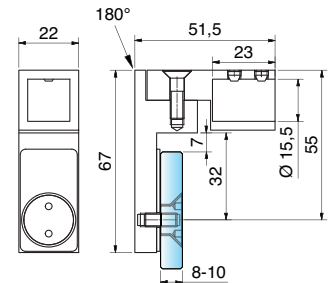


**Black  
EDITION**

Art.-Nr.	Oberfläche	Glasdicke	Artikelbezeichnung	VE/Stück
8498MS7-G	glanzverchromt	6-10 mm	Glasanschluss für Stabilisationsstange	1/1
8498MSPVD35-G	schwarz matt			
8498MSPVD36-G	schwarz glänzend			

DESIGNED  
IN  
GERMANY

für Rohr □ 15 mm



**Black  
EDITION**

Art.-Nr.	Oberfläche	Glasdicke	Artikelbezeichnung	VE/Stück
8494MS7-GF	glanzverchromt	6-10 mm	Glasanschluss flächenbündig, für Stabilisationsstange, passend für Hebe-Senk Beschläge	1/1
8494MS10-GF	mattverchromt			
8494MSPVD35-GF	schwarz matt			
8494MSPVD36-GF	schwarz glänzend			

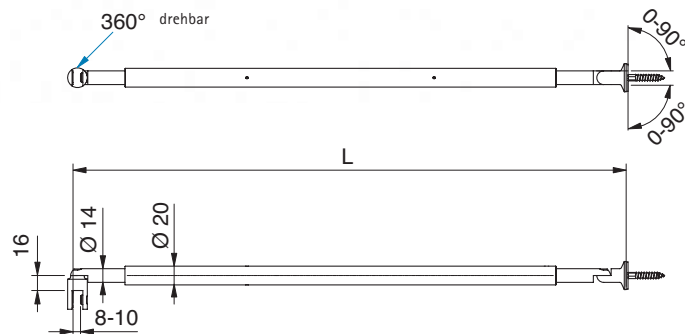
DESIGNED  
IN  
GERMANY

# Zubehör – Stabilisationsstangen

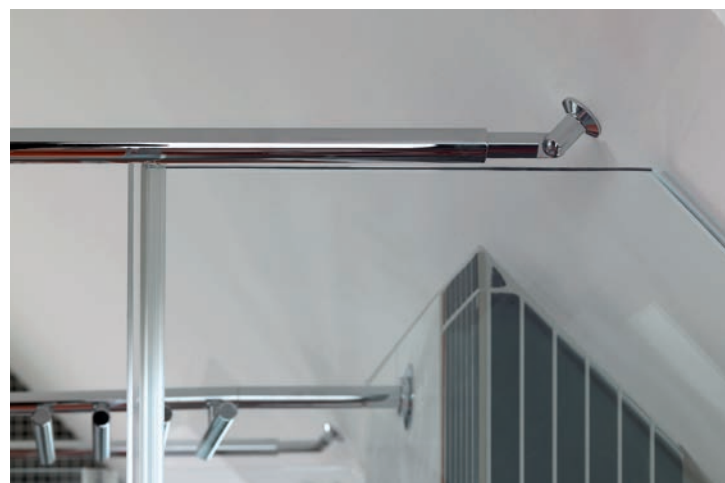
Glasdicke: 8-10 mm  
mit verstellbaren Wandhalter z. B. für Dachschrägen  
Verstellbarkeit über rechts-links Gewinde  
innerhalb des Rohres



Art.-Nr.	Oberfläche	Artikelbezeichnung	VE/Stück
8432MS7-395	glanzverchromt	Stabilisationsstange Glas-Wand	1/1
8432MS10-395	mattverchromt	von 365–425 mm verstellbar	
8432MSPVD22-395	Edelstahloptik		
8432MS7-590	glanzverchromt	Stabilisationsstange Glas-Wand	1/1
8432MS10-590	mattverchromt	von 510–670 mm verstellbar	
8432MSPVD22-590	Edelstahloptik		
8432MS7-730	glanzverchromt	Stabilisationsstange Glas-Wand	1/1
8432MS10-730	mattverchromt	von 650–810 mm verstellbar	
8432MSPVD22-730	Edelstahloptik		
8432MS7-860	glanzverchromt	Stabilisationsstange Glas-Wand	1/1
8432MS10-860	mattverchromt	von 780–940 mm verstellbar	
8432MSPVD22-860	Edelstahloptik		
8432MS7-990	glanzverchromt	Stabilisationsstange Glas-Wand	1/1
8432MS10-990	mattverchromt	von 910–1070 mm verstellbar	
8432MSPVD22-990	Edelstahloptik		
8432MS7-1050	glanzverchromt	Stabilisationsstange Glas-Wand	1/1
8432MS10-1050	mattverchromt	von 970–1130 mm verstellbar	
8432MSPVD22-1050	Edelstahloptik		
8432MS7-1190	glanzverchromt	Stabilisationsstange Glas-Wand	1/1
8432MS10-1190	mattverchromt	von 1110–1270 mm verstellbar	
8432MSPVD22-1190	Edelstahloptik		
8432MS7-1330	glanzverchromt	Stabilisationsstange Glas-Wand	1/1
8432MS10-1330	mattverchromt	von 1250–1410 mm verstellbar**	
8432MSPVD22-1330	Edelstahloptik		
8432MS7-1460	glanzverchromt	Stabilisationsstange Glas-Wand	1/1
8432MS10-1460	mattverchromt	von 1380–1540 mm verstellbar**	
8432MSPVD22-1460	Edelstahloptik		
8432MS7-1590	glanzverchromt	Stabilisationsstange Glas-Wand	1/1
8432MS10-1590	mattverchromt	von 1510–1670 mm verstellbar**	
8432MSPVD22-1590	Edelstahloptik		
8432MS7-1720	glanzverchromt	Stabilisationsstange Glas-Wand	1/1
8432MS10-1720	mattverchromt	von 1640–1800 mm verstellbar**	
8432MSPVD22-1720	Edelstahloptik		
8432MS7-1850	glanzverchromt	Stabilisationsstange Glas-Wand	1/1
8432MS10-1850	mattverchromt	von 1770–1930 mm verstellbar**	
8432MSPVD22-1850	Edelstahloptik		



DESIGNED  
IN  
GERMANY

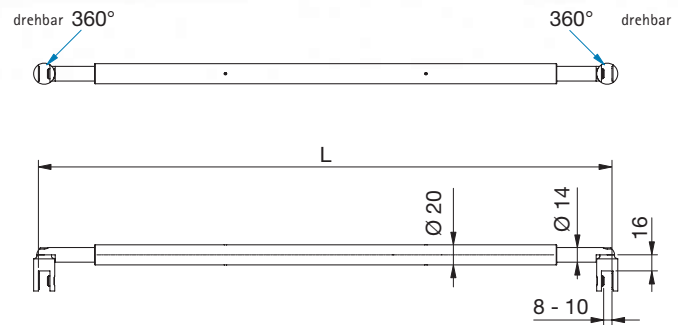


\*\*Rohr geteilt (Trennlinie sichtbar)  
Andere Längen auf Anfrage!

Glasdicke: 8-10 mm  
Verstellbarkeit über rechts-links Gewinde  
innerhalb des Rohres



Art.-Nr.	Oberfläche	Artikelbezeichnung	VE/Stück
8434MS7-375	glanzverchromt	Stabilisationsstange Glas-Glas	1/1
8434MS10-375	mattverchromt	von 345-405 mm verstellbar	
8434MSPVD22-375	Edelstahloptik		
8434MS7-570	glanzverchromt	Stabilisationsstange Glas-Glas	1/1
8434MS10-570	mattverchromt	von 490-650 mm verstellbar	
8434MSPVD22-570	Edelstahloptik		
8434MS7-710	glanzverchromt	Stabilisationsstange Glas-Glas	1/1
8434MS10-710	mattverchromt	von 630-790 mm verstellbar	
8434MSPVD22-710	Edelstahloptik		
8434MS7-840	glanzverchromt	Stabilisationsstange Glas-Glas	1/1
8434MS10-840	mattverchromt	von 760-920 mm verstellbar	
8434MSPVD22-840	Edelstahloptik		
8434MS7-970	glanzverchromt	Stabilisationsstange Glas-Glas	1/1
8434MS10-970	mattverchromt	von 890-1050 mm verstellbar	
8434MSPVD22-970	Edelstahloptik		
8434MS7-1030	glanzverchromt	Stabilisationsstange Glas-Glas	1/1
8434MS10-1030	mattverchromt	von 950-1110 mm verstellbar	
8434MSPVD22-1030	Edelstahloptik		
8434MS7-1170	glanzverchromt	Stabilisationsstange Glas-Glas	1/1
8434MS10-1170	mattverchromt	von 1090-1250 mm verstellbar	
8434MSPVD22-1170	Edelstahloptik		
8434MS7-1310	glanzverchromt	Stabilisationsstange Glas-Glas	1/1
8434MS10-1310	mattverchromt	von 1230-1390 mm verstellbar**	
8434MSPVD22-1310	Edelstahloptik		
8434MS7-1440	glanzverchromt	Stabilisationsstange Glas-Glas	1/1
8434MS10-1440	mattverchromt	von 1360-1520 mm verstellbar**	
8434MSPVD22-1440	Edelstahloptik		
8434MS7-1570	glanzverchromt	Stabilisationsstange Glas-Glas	1/1
8434MS10-1570	mattverchromt	von 1490-1650 mm verstellbar**	
8434MSPVD22-1570	Edelstahloptik		
8434MS7-1700	glanzverchromt	Stabilisationsstange Glas-Glas	1/1
8434MS10-1700	mattverchromt	von 1620-1780 mm verstellbar**	
8434MSPVD22-1700	Edelstahloptik		
8434MS7-1830	glanzverchromt	Stabilisationsstange Glas-Glas	1/1
8434MS10-1830	mattverchromt	von 1750-1910 mm verstellbar**	
8434MSPVD22-1830	Edelstahloptik		



DESIGNED  
IN  
GERMANY

ZUBEHÖR



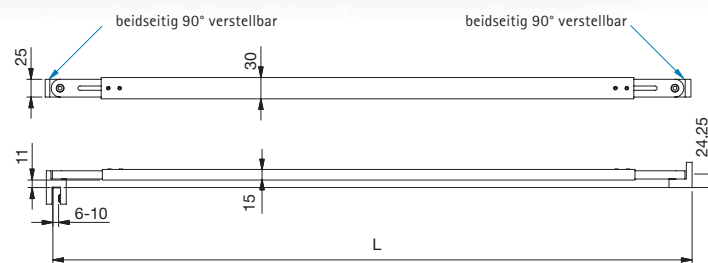
\*\*Rohr geteilt (Trennlinie sichtbar)  
Andere Längen auf Anfrage!

# Zubehör – Stabilisationsstangen

Glasdicke: 6-10 mm



Art.-Nr.	Oberfläche	Artikelbezeichnung	VE/Stück
8474MS7-380	glanzverchromt	Stabilisationsstange Glas-Wand	1/1
8474MS10-380	mattverchromt	von 300-460 mm verstellbar	
8474MSPVD22-380	Edelstahloptik		
8474MS7-510	glanzverchromt	Stabilisationsstange Glas-Wand	1/1
8474MS10-510	mattverchromt	von 430-590 mm verstellbar	
8474MSPVD22-510	Edelstahloptik		
8474MS7-640	glanzverchromt	Stabilisationsstange Glas-Wand	1/1
8474MS10-640	mattverchromt	von 560-720 mm verstellbar	
8474MSPVD22-640	Edelstahloptik		
8474MS7-770	glanzverchromt	Stabilisationsstange Glas-Wand	1/1
8474MS10-770	mattverchromt	von 690-850 mm verstellbar	
8474MSPVD22-770	Edelstahloptik		
8474MS7-900	glanzverchromt	Stabilisationsstange Glas-Wand	1/1
8474MS10-900	mattverchromt	von 820-980 mm verstellbar	
8474MSPVD22-900	Edelstahloptik		
8474MS7-1030	glanzverchromt	Stabilisationsstange Glas-Wand	1/1
8474MS10-1030	mattverchromt	von 950-1110 mm verstellbar	
8474MSPVD22-1030	Edelstahloptik		
8474MS7-1160	glanzverchromt	Stabilisationsstange Glas-Wand	1/1
8474MS10-1160	mattverchromt	von 1080-1240 mm verstellbar	
8474MSPVD22-1160	Edelstahloptik		
8474MS7-1260	glanzverchromt	Stabilisationsstange Glas-Wand	1/1
8474MS10-1260	mattverchromt	von 1180-1340 mm verstellbar**	
8474MSPVD22-1260	Edelstahloptik		
8474MS7-1390	glanzverchromt	Stabilisationsstange Glas-Wand	1/1
8474MS10-1390	mattverchromt	von 1310-1470 mm verstellbar**	
8474MSPVD22-1390	Edelstahloptik		
8474MS7-1520	glanzverchromt	Stabilisationsstange Glas-Wand	1/1
8474MS10-1520	mattverchromt	von 1440-1600 mm verstellbar**	
8474MSPVD22-1520	Edelstahloptik		
8474MS7-1650	glanzverchromt	Stabilisationsstange Glas-Wand	1/1
8474MS10-1650	mattverchromt	von 1570-1730 mm verstellbar**	
8474MSPVD22-1650	Edelstahloptik		
8474MS7-1780	glanzverchromt	Stabilisationsstange Glas-Wand	1/1
8474MS10-1780	mattverchromt	von 1700-1860 mm verstellbar**	
8474MSPVD22-1780	Edelstahloptik		
8474MS7-1910	glanzverchromt	Stabilisationsstange Glas-Wand	1/1
8474MS10-1910	mattverchromt	von 1830-1990 mm verstellbar**	
8474MSPVD22-1910	Edelstahloptik		



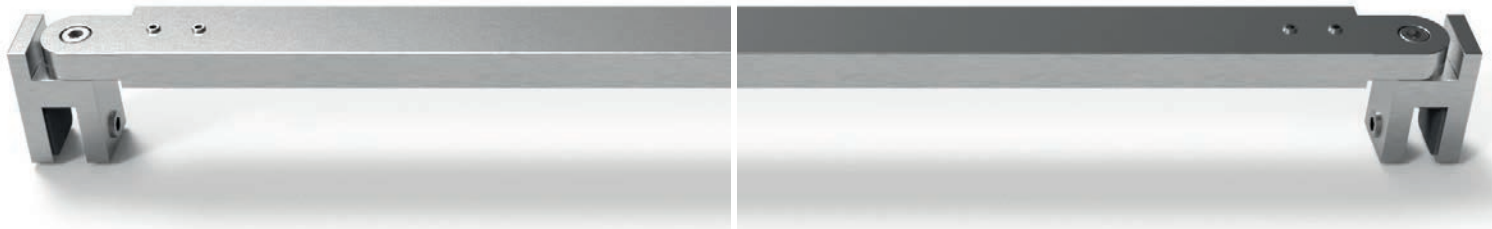
DESIGNED  
IN  
GERMANY



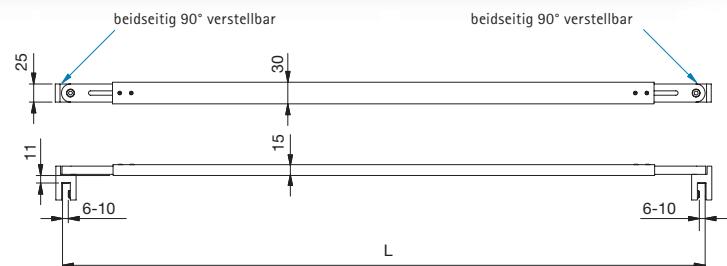
\*\*Rohr geteilt (Trennlinie sichtbar)  
Andere Längen auf Anfrage!



Glasdicke: 6-10 mm



Art.-Nr.	Oberfläche	Artikelbezeichnung	VE/Stück
8475MS7-370	glanzverchromt	Stabilisationsstange Glas-Glas	1/1
8475MS10-370	mattverchromt	von 290-450 mm verstellbar	
8475MSPVD22-370	Edelstahloptik		
8475MS7-500	glanzverchromt	Stabilisationsstange Glas-Glas	1/1
8475MS10-500	mattverchromt	von 420-580 mm verstellbar	
8475MSPVD22-500	Edelstahloptik		
8475MS7-630	glanzverchromt	Stabilisationsstange Glas-Glas	1/1
8475MS10-630	mattverchromt	von 550-710 mm verstellbar	
8475MSPVD22-630	Edelstahloptik		
8475MS7-760	glanzverchromt	Stabilisationsstange Glas-Glas	1/1
8475MS10-760	mattverchromt	von 680-840 mm verstellbar	
8475MSPVD22-760	Edelstahloptik		
8475MS7-890	glanzverchromt	Stabilisationsstange Glas-Glas	1/1
8475MS10-890	mattverchromt	von 810-970 mm verstellbar	
8475MSPVD22-890	Edelstahloptik		
8475MS7-1020	glanzverchromt	Stabilisationsstange Glas-Glas	1/1
8475MS10-1020	mattverchromt	von 940-1100 mm verstellbar	
8475MSPVD22-1020	Edelstahloptik		
8475MS7-1150	glanzverchromt	Stabilisationsstange Glas-Glas	1/1
8475MS10-1150	mattverchromt	von 1070-1230 mm verstellbar	
8475MSPVD22-1150	Edelstahloptik		
8475MS7-1250	glanzverchromt	Stabilisationsstange Glas-Glas	1/1
8475MS10-1250	mattverchromt	von 1170-1330 mm verstellbar**	
8475MSPVD22-1250	Edelstahloptik		
8475MS7-1380	glanzverchromt	Stabilisationsstange Glas-Glas	1/1
8475MS10-1380	mattverchromt	von 1300-1460 mm verstellbar**	
8475MSPVD22-1380	Edelstahloptik		
8475MS7-1510	glanzverchromt	Stabilisationsstange Glas-Glas	1/1
8475MS10-1510	mattverchromt	von 1430-1590 mm verstellbar**	
8475MSPVD22-1510	Edelstahloptik		
8475MS7-1640	glanzverchromt	Stabilisationsstange Glas-Glas	1/1
8475MS10-1640	mattverchromt	von 1560-1720 mm verstellbar**	
8475MSPVD22-1640	Edelstahloptik		
8475MS7-1770	glanzverchromt	Stabilisationsstange Glas-Glas	1/1
8475MS10-1770	mattverchromt	von 1690-1850 mm verstellbar**	
8475MSPVD22-1770	Edelstahloptik		
8475MS7-1900	glanzverchromt	Stabilisationsstange Glas-Glas	1/1
8475MS10-1900	mattverchromt	von 1820-1980 mm verstellbar**	
8475MSPVD22-1900	Edelstahloptik		



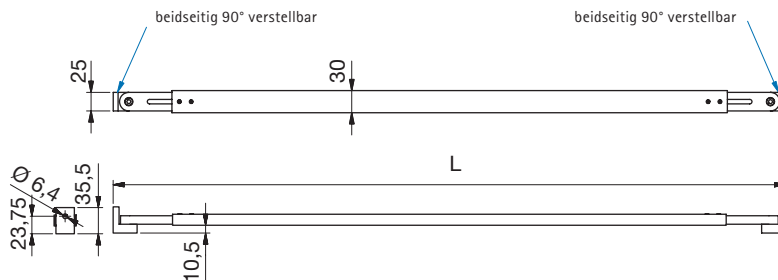
DESIGNED  
IN  
GERMANY



\*\*Rohr geteilt (Trennlinie sichtbar)  
Andere Längen auf Anfrage!



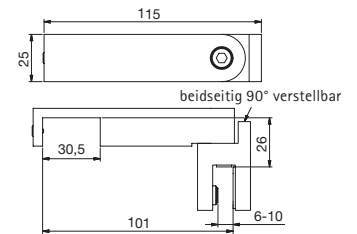
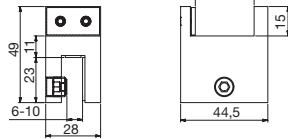
Art.-Nr.	Oberfläche	Artikelbezeichnung	VE/Stück
8477MS7-910	glanzverchromt	Stabilisationsstange Wand-Wand	1/1
8477MS10-910	mattverchromt	von 830-990 mm verstellbar	
8477MSPVD22-910	Edelstahloptik		
8477MS7-1040	glanzverchromt	Stabilisationsstange Wand-Wand	1/1
8477MS10-1040	mattverchromt	von 960-1120 mm verstellbar	
8477MSPVD22-1040	Edelstahloptik		
8477MS7-1170	glanzverchromt	Stabilisationsstange Wand-Wand	1/1
8477MS10-1170	mattverchromt	von 1090-1250 mm verstellbar	
8477MSPVD22-1170	Edelstahloptik		
8477MS7-1270	glanzverchromt	Stabilisationsstange Wand-Wand	1/1
8477MS10-1270	mattverchromt	von 1190-1350 mm verstellbar**	
8477MSPVD22-1270	Edelstahloptik		
8477MS7-1400	glanzverchromt	Stabilisationsstange Wand-Wand	1/1
8477MS10-1400	mattverchromt	von 1320-1480 mm verstellbar**	
8477MSPVD22-1400	Edelstahloptik		
8477MS7-1530	glanzverchromt	Stabilisationsstange Wand-Wand	1/1
8477MS10-1530	mattverchromt	von 1450-1610 mm verstellbar**	
8477MSPVD22-1530	Edelstahloptik		
8477MS7-1660	glanzverchromt	Stabilisationsstange Wand-Wand	1/1
8477MS10-1660	mattverchromt	von 1580-1740 mm verstellbar**	
8477MSPVD22-1660	Edelstahloptik		
8477MS7-1790	glanzverchromt	Stabilisationsstange Wand-Wand	1/1
8477MS10-1790	mattverchromt	von 1710-1870 mm verstellbar**	
8477MSPVD22-1790	Edelstahloptik		
8477MS7-1920	glanzverchromt	Stabilisationsstange Wand-Wand	1/1
8477MS10-1920	mattverchromt	von 1840-2000 mm verstellbar**	
8477MSPVD22-1920	Edelstahloptik		



DESIGNED  
IN  
GERMANY



\*\*Rohr geteilt (Trennlinie sichtbar)  
Andere Längen auf Anfrage!

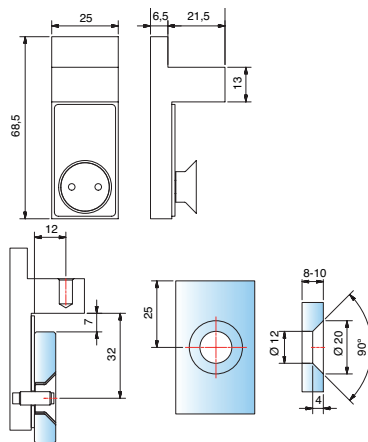


Art.-Nr.	Oberfläche	Glasdicke	Artikelbezeichnung	VE/Stück
8473MS7	glanzverchromt	6-10 mm	Mittelträger für 8474MS,	1/1
8473MS10	mattverchromt		8475MS und 8477MS	
8473MSPVD22	Edelstahloptik			

DESIGNED IN GERMANY

Art.-Nr.	Oberfläche	Glasdicke	Artikelbezeichnung	VE/Stück
8476MS7-T	glanzverchromt	6-10 mm	T-Stück für 8474MS,	1/1
8476MS10-T	mattverchromt		8475MS und 8477MS	
8476MSPVD22-T	Edelstahloptik			

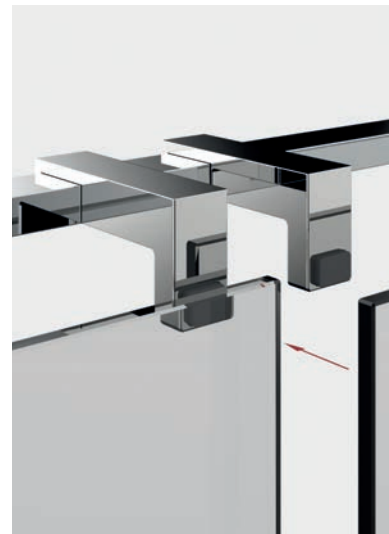
DESIGNED IN GERMANY



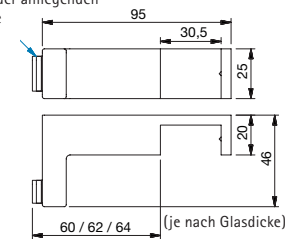
**Black EDITION**

Art.-Nr.	Oberfläche	Glasdicke	Artikelbezeichnung	VE/Stück
8471MS7	glanzverchromt	8-10 mm	flächenbündiges Befestigungsset für 8474MS,	1/1
8471MS10	mattverchromt		8475MS und 8477MS,	
8471MSPVD22	Edelstahloptik		verlängert, passend für Hebe-Senk-Beschläge	

DESIGNED IN GERMANY

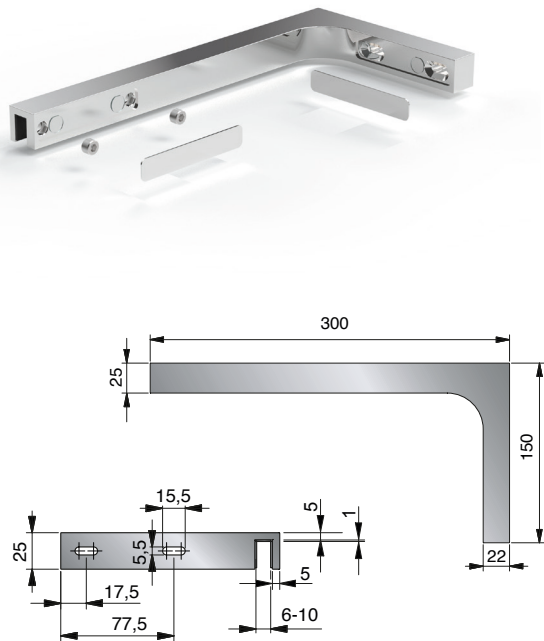


EPDM-Einlage je nach Stärke der anliegenden Scheibe



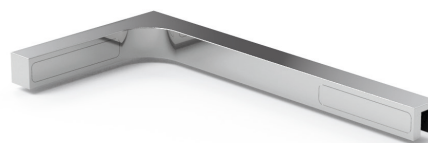
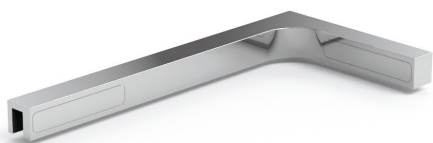
Art.-Nr.	Oberfläche	Glasdicke	Artikelbezeichnung	VE/Stück
8491MS7	glanzverchromt	6-10 mm	Türanschlagpuffer für 8474MS,	1/2
			8475MS und 8477MS,	
			mit Überdrückungsschutz	

DESIGNED IN GERMANY



## Merkmale

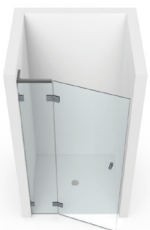
Stabilisierungswinkel mit Langlochverstellung an der Wandseite, aufsteckbar auf Glasoberkante, keine Glasbearbeitung, verdeckte Verschraubung



Art.-Nr.	Oberfläche	Glasdicke	Artikelbezeichnung	VE/Stück
8449MS7-L	glanzverchromt	6/8/10 mm	Stabilisierungswinkel links	1/1
8449MS10-L	mattverchromt			
8449MSPVD22-L	Edelstahloptik			
8449MSPVD35-L	schwarz matt			
8449MSPVD36-L	schwarz glänzend			

Art.-Nr.	Oberfläche	Glasdicke	Artikelbezeichnung	VE/Stück
8449MS7-R	glanzverchromt	6/8/10 mm	Stabilisierungswinkel rechts	1/1
8449MS10-R	mattverchromt			
8449MSPVD22-R	Edelstahloptik			
8449MSPVD35-R	schwarz matt			
8449MSPVD36-R	schwarz glänzend			

Nischenduschen



Eckduschen



Fünfeckduschen



Badewannen

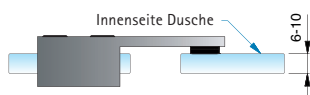
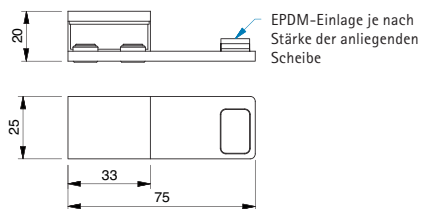






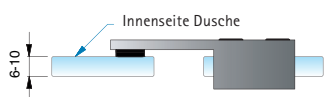
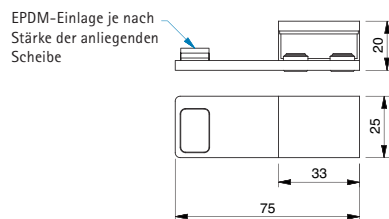
ZUBEHÖR





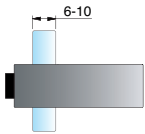
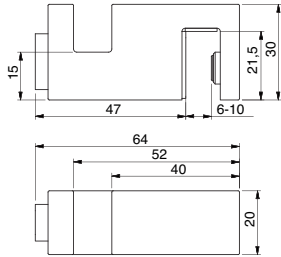
Art.-Nr.	Oberfläche	Glasdicke	Artikelbezeichnung	Merkmale	VE/Stück
8490MS7-L	glanzverchromt	6-10 mm	Überdrückungsschutz	aufsteckbar auf Glasoberkante, ohne Glasbearbeitung	1/2
8490MS10-L	mattverchromt		Variante links (Türanschlag)		
8490MSPVD22-L	Edelstahloptik				

DESIGNED  
IN  
GERMANY



Art.-Nr.	Oberfläche	Glasdicke	Artikelbezeichnung	Merkmale	VE/Stück
8490MS7-R	glanzverchromt	6-10 mm	Überdrückungsschutz	aufsteckbar auf Glasoberkante, ohne Glasbearbeitung	1/2
8490MS10-R	mattverchromt		Variante rechts (Türanschlag)		
8490MSPVD22-R	Edelstahloptik				

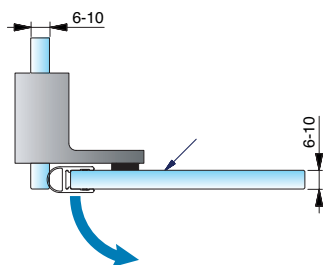
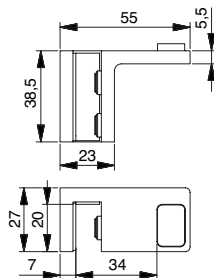
DESIGNED  
IN  
GERMANY



Art.-Nr.	Oberfläche	Glasdicke	Artikelbezeichnung	Merkmale	VE/Stück
8499MS7	glanzverchromt	6-10 mm	Türanschlagpuffer mit Überdrückungsschutz	aufsteckbar auf Glasoberkante, ohne Glasbearbeitung	1/2

DESIGNED  
IN  
GERMANY

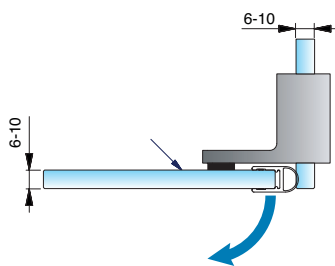
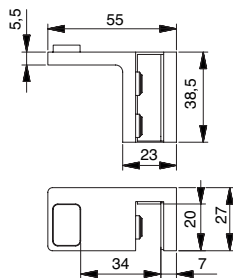
**NEW**



Art.-Nr.	Oberfläche	Glasdicke	Artikelbezeichnung	Merkmale	VE/Stück
8489MS7-L	glanzverchromt	6-10 mm	Überdrückungsschutz Variante links	aufsteckbar auf Glasoberkante, keine Glasbearbeitung	1/2

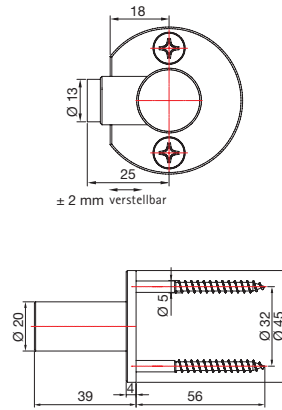
DESIGNED  
IN  
GERMANY

**NEW**



Art.-Nr.	Oberfläche	Glasdicke	Artikelbezeichnung	Merkmale	VE/Stück
8489MS7-R	glanzverchromt	6-10 mm	Überdrückungsschutz Variante rechts	aufsteckbar auf Glasoberkante, keine Glasbearbeitung	1/2

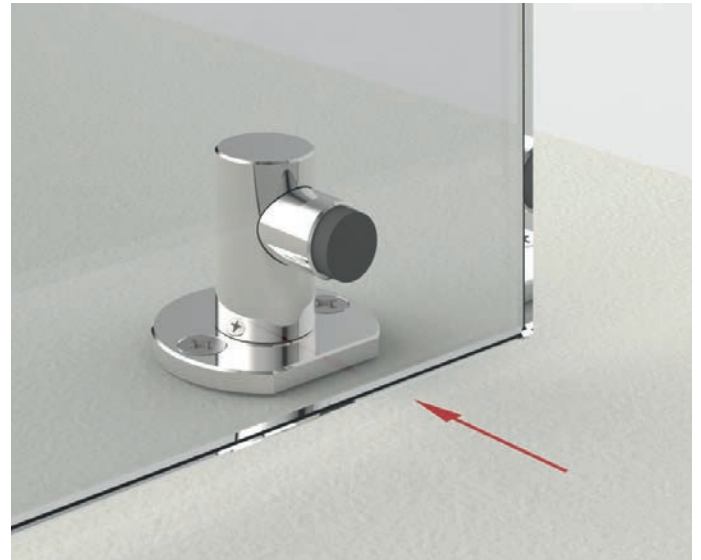
DESIGNED  
IN  
GERMANY

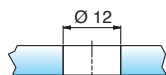
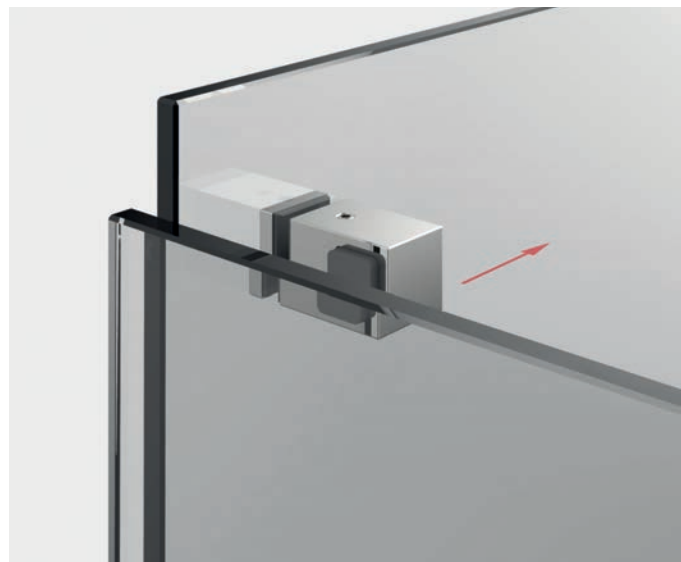
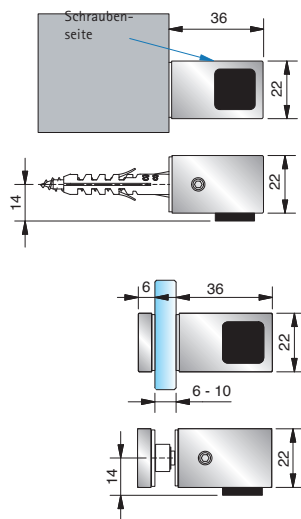
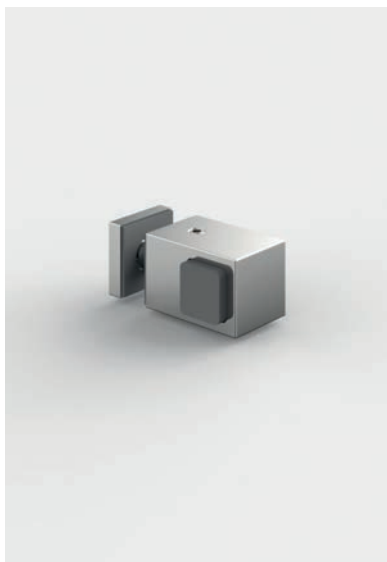


Art.-Nr.	Oberfläche	Artikelbezeichnung	VE/Stück
8440MS7	glanzverchromt	Türstopper	1/1
8440MS10	mattverchromt	Glas-Wand	
8440MSPVD22	Edelstahloptik		

MADE  
IN  
GERMANY

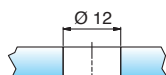
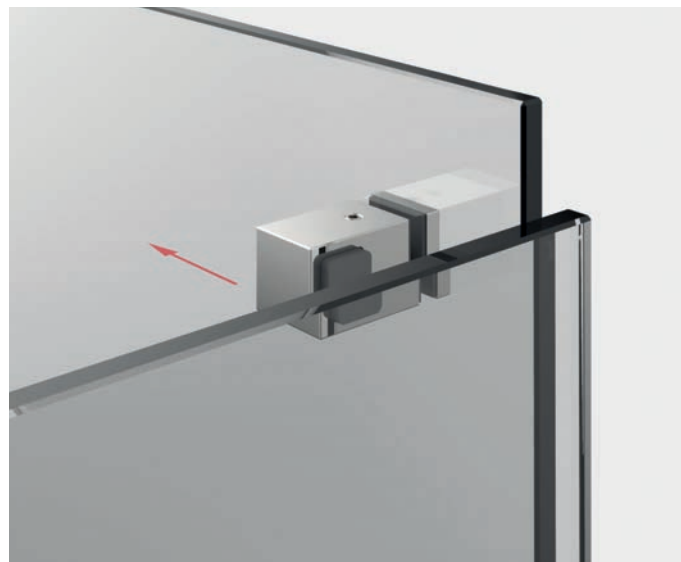
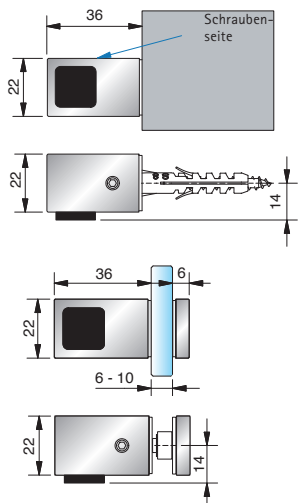
ZUBEHÖR





Art.-Nr.	Oberfläche	Glasdicke	Artikelbezeichnung	Merkmale	VE/Stück
8274MS7-L	glanzverchromt	6-10 mm	Türstopper	mit Glasbefestigung und Wandbefestigung	1/2
8274MS10-L	mattverchromt		Glas-Wand, links		
8274MSPVD22-L	Edelstahloptik				

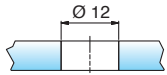
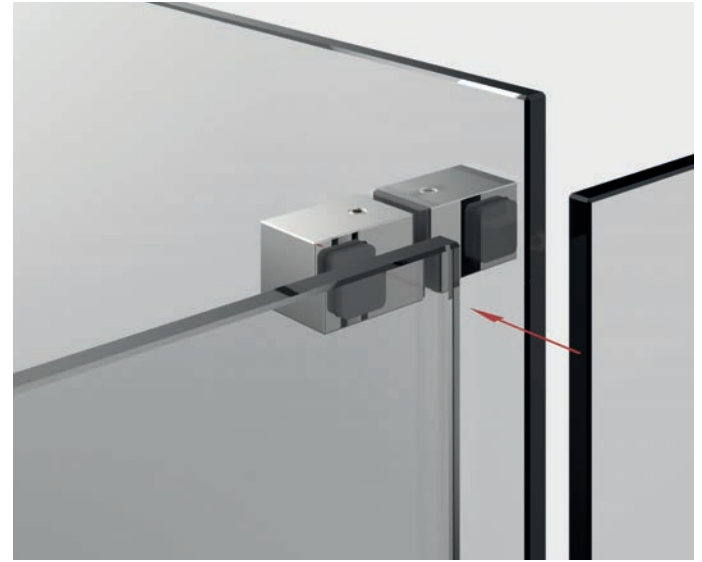
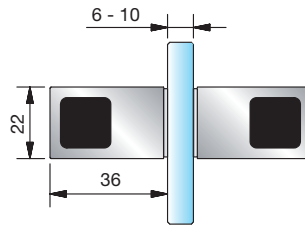
DESIGNED IN GERMANY



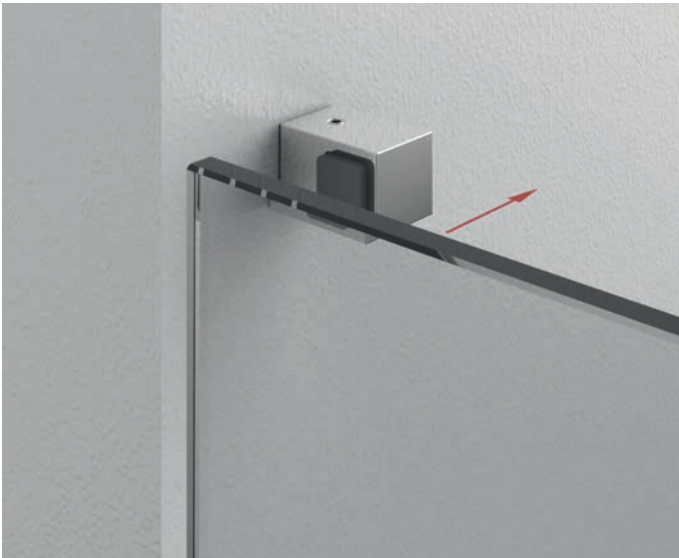
Art.-Nr.	Oberfläche	Glasdicke	Artikelbezeichnung	Merkmale	VE/Stück
8274MS7-R	glanzverchromt	6-10 mm	Türstopper	mit Glasbefestigung und Wandbefestigung	1/2
8274MS10-R	mattverchromt		Glas-Wand, rechts		
8274MSPVD22-R	Edelstahloptik				

DESIGNED IN GERMANY





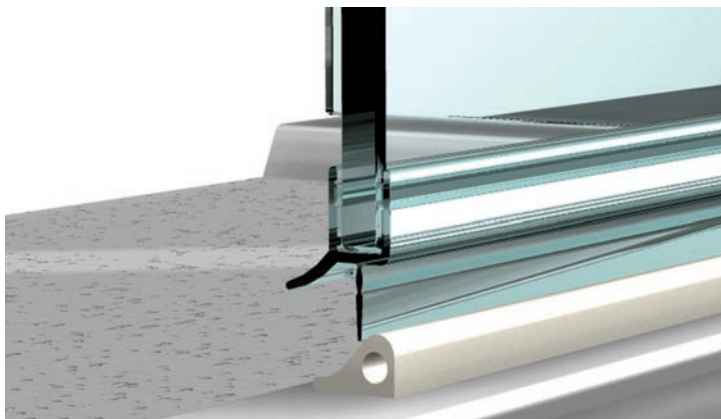
Art.-Nr.	Oberfläche	Glasdicke	Artikelbezeichnung	Merkmale	VE/Stück
8274MS7-D	glanzverchromt	6-10 mm	Türstopper		1/2
8274MS10-D	mattverchromt		Glas-Glas, beidseitig		
8274MSPVD22-D	Edelstahloptik				



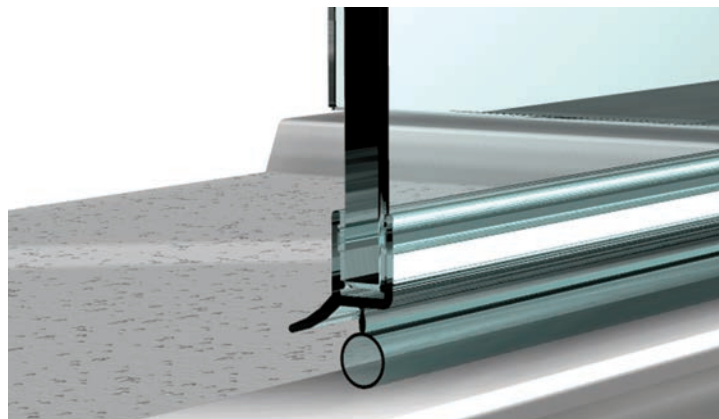
8274MS-L an der Wand befestigt



## Übersicht Dicht- und Schallschutzprofile



Dichtprofil mit Schallschutz



Dichtprofil ohne Schallschutz



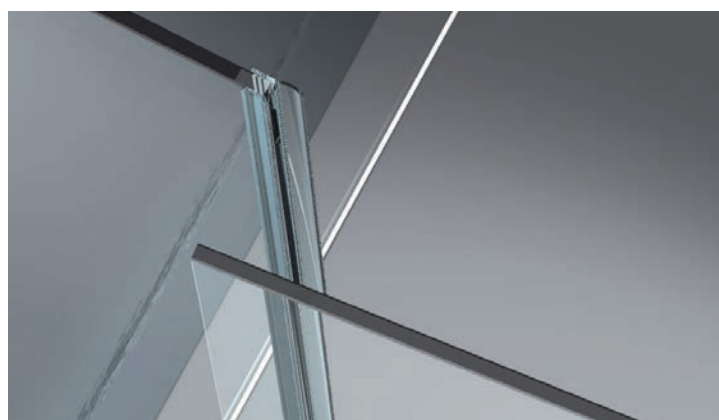
Dichtprofil Chromdekor



Magnet-Dichtprofil Chromdekor



Dichtprofil Glas-Wand mit Trägerprofil



Dichtprofil Glas-Glas



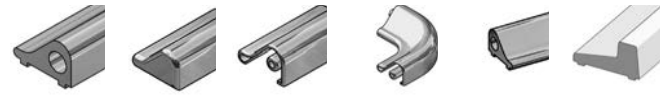
Übersicht Dicht- und Schwallenschutzprofile



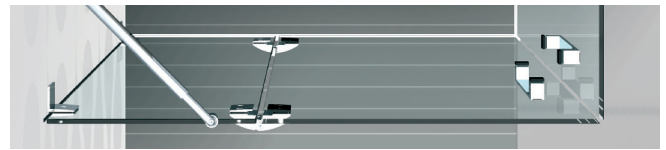
Wannenanschlussprofil



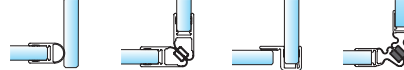
Schwallenschutz



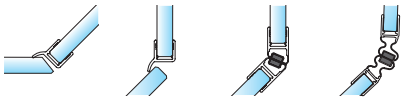
Wandanschlussprofil



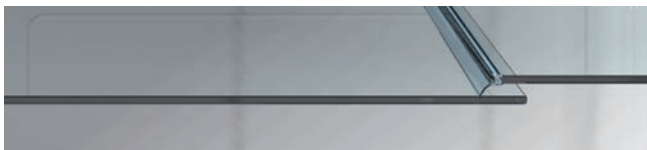
Dichtprofile Glas-Glas 90°



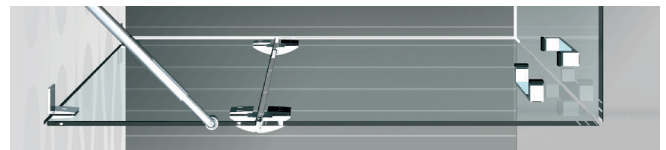
Dichtprofile Glas-Glas 135°



Dichtprofile Glas-Glas 180°



Dichtprofile Glas-Glas 180°, überlappend

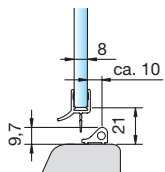


Dichtprofile Chromdekor

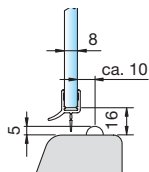




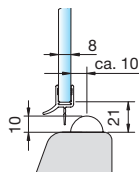
## Dichtprofile für den unteren Wanneneanschluss



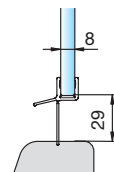
**Art.-Nr. 8864KU0-8-2010**  
für 6 und 8 mm Glas in Verbindung  
mit dem Schwallenschutzprofil  
(Art.-Nr. 8535E6EV5)



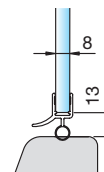
**Art.-Nr. 8864KU0-8-2010**  
für 6 und 8 mm Glas in Verbindung  
mit dem Acrylhalbrundstab  
(Art.-Nr. 8538KU5, Radius = 5 mm)



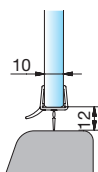
**Art.-Nr. 8864KU0-8-2010**  
für 6 und 8 mm Glas in Verbindung  
mit dem Acrylhalbrundstab  
(Art.-Nr. 8539KU5, Radius=10 mm)



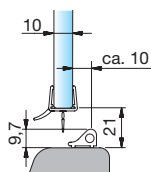
**Art.-Nr. 8866KU0-8-2010**  
für 6 und 8 mm Glas



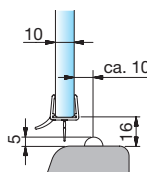
**Art.-Nr. 8863KU0-8-2010**  
für 6 und 8 mm Glas



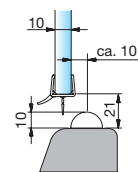
**Art.-Nr. 8864KU0-12-2500**  
für 10 und 12 mm Glas



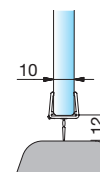
**Art.-Nr. 8864KU0-12-2500**  
für 10 und 12 mm Glas in Verbindung  
mit dem Schwallenschutzprofil  
(Art.-Nr. 8535E6EV5)



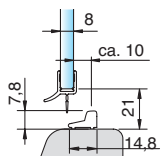
**Art.-Nr. 8864KU0-12-2500**  
für 10 und 12 mm Glas in Verbindung  
mit dem Acrylhalbrundstab  
(Art.-Nr. 8538KU5, Radius = 5 mm)



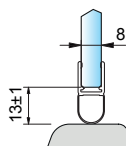
**Art.-Nr. 8864KU0-12-2500**  
für 10 und 12 mm Glas in Verbindung  
mit dem Acrylhalbrundstab  
(Art.-Nr. 8539KU5, Radius=10mm)



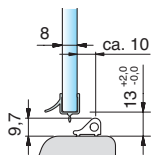
**Art.-Nr. 8876KU0-12-2500**  
für 10 und 12 mm Glas



**Art.-Nr. 8864KU0-8-2010**  
für 6 und 8 mm Glas in Verbindung  
mit dem Schwallenschutzprofil  
(Art.-Nr. 8590E6EV5-2010)

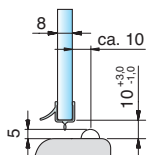


**Art.-Nr. 8842KU0-8-2500**  
für 8 mm Glas, Länge 2500 mm

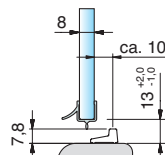


**Art.-Nr. 8879KU0-8-2010**  
für 8 mm Glas in Verbindung  
mit dem Schwallenschutzprofil  
(Art.-Nr. 8535E6EV5)

Achtung! Ist für Endstücke links  
+ rechts und Schwallenschutz-Eck-  
verbinder 90° auszuschnitten!

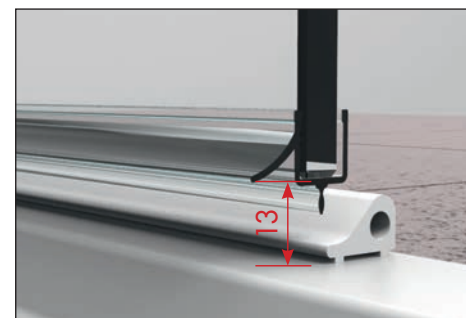


**Art.-Nr. 8879KU0-8-2010**  
für 8 mm Glas in Verbindung  
mit dem Acrylhalbrundstab  
(Art.-Nr. 8538KU5, Radius = 5 mm)



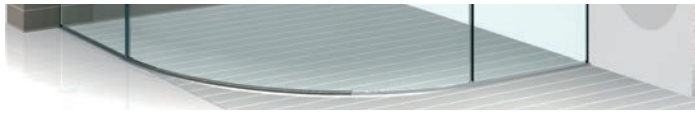
**Art.-Nr. 8879KU0-8-2010**  
Für 8mm Glas in Verbindung  
mit dem Schwallenschutzprofil  
Art.: 8590E6EV5-2010

Achtung! Ist für den 90° Eckverbinder  
auszuschneiden, alle anderen Abdeck-  
kappen passen nicht!

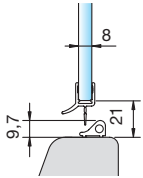




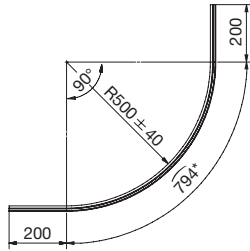
## Zubehör – Dichtprofile mit großem Glaseinstand



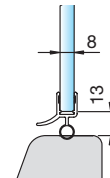
### Dichtprofile für den unteren Wanneneanschluss, gebogen



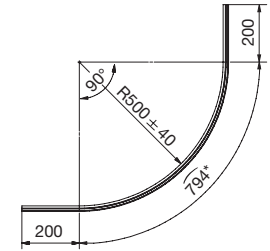
**Art.-Nr. 8868KU0-8-R500**  
für 6 und 8 mm Glas in Verbindung  
mit gebogenen Schwallenschutzprofil  
für Wannenradius R500-550  
Abwicklung = 1194 mm  
(Art.-Nr. 8881 und 8882-R500)



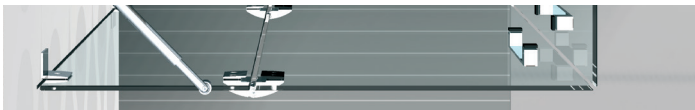
**Art.-Nr. 8881E6/EV5-R500**  
**Art.-Nr. 8882E6/EV5-R550**  
**Art.-Nr. 8881E0/14-R500**  
**Art.-Nr. 8882E0/14-R550**



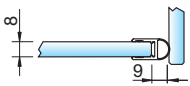
**Art.-Nr. 8867KU0-8-R500**  
gebogen für Wannenradius  
R500 – 550  
für 6 und 8 mm Glas  
Abwicklung = 1194 mm



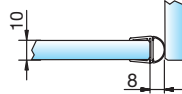
\* außen



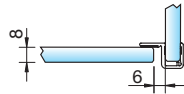
### Dichtprofile für Glas-Glas 90°



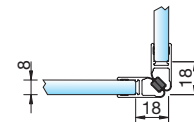
**Art.-Nr. 8861KU0-8-2010**  
**Art.-Nr. 8861KU0-8-2500**  
für 6 und 8 mm Glas für ein  
ein- und beidseitig zu öffnendes  
Duschtürband



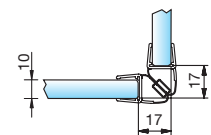
**Art.-Nr. 8861KU0-12-2500**  
**Art.-Nr. 8861KU0-12-3000**  
für 10 und 12 mm Glas für ein  
ein- und beidseitig zu öffnendes  
Duschtürband



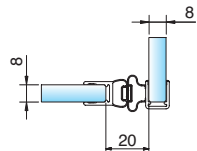
**Art.-Nr. 8855KU0-8-2010**  
**Art.-Nr. 8855KU0-8-2500**  
für 6 und 8 mm Glas für ein  
einseitig nach außen hin öffnendes  
Duschtürband



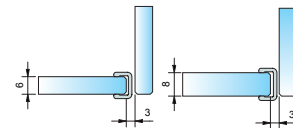
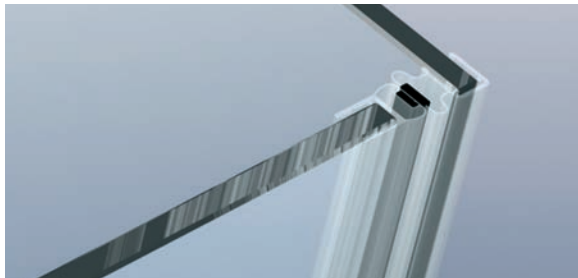
**Art.-Nr. 8851KU0-8-2010**  
**Art.-Nr. 8851KU0-8-2500**  
für 6 und 8 mm Glas für ein  
einseitig nach außen hin öffnendes  
Duschtürband



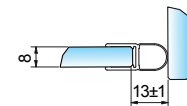
**Art.-Nr. 8851KU0-12-2500**  
für 10 und 12 mm Glas für ein  
einseitig nach außen hin öffnendes  
Duschtürband



**Art.-Nr. 8849KU0-8-2500**  
für 6 und 8 mm Glas für ein  
ein- und beidseitig zu öffnendes  
Duschtürband



**Art.-Nr. 8848KU0-6-2010**  
**Art.-Nr. 8848KU0-8-2500**  
Für 6 oder 8 mm Glas



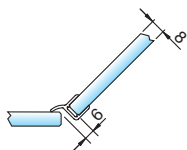
**Art.-Nr. 8842KU0-8-2500**  
für 8 mm Glas, Länge 2500 mm

Achtung: Die hier dargestellten Abzugsmaße gelten nur für 8 bzw. 10 mm Glas! Abzugsmaß bei 6 bzw. 12 mm auf Anfrage!

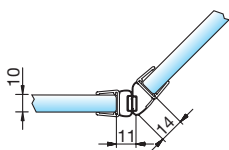




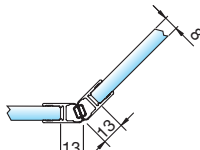
## Dichtprofile für Glas-Glas 135°



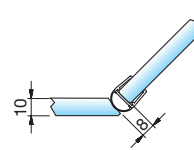
Art.-Nr. 8860KU0-8-2010  
Art.-Nr. 8860KU0-8-2500  
für 6 und 8 mm Glas für ein einseitig zu öffnendes Duschtürband



Art.-Nr. 8875KU0-12-2500  
für 10 und 12 mm Glas für ein ein- und beidseitig zu öffnendes Duschtürband



Art.-Nr. 8853KU0-8-2010  
Art.-Nr. 8853KU0-8-2500  
für 6 und 8 mm Glas für ein einseitig nach außen hin öffnendes Duschtürband



Art.-Nr. 8861KU0-12-2500  
Art.-Nr. 8861KU0-12-3000  
für 10 und 12 mm Glas für ein beidseitig zu öffnendes Duschtürband

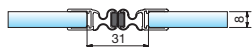
\*Art.-Nr.-Material/Oberfläche: KU0 = Kunststoff naturfarbig-opak



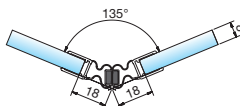
## Dichtprofil für Glas-Glas, Gradzahl flexibel

ZUBEHÖR

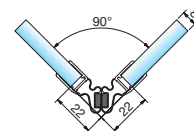
Art.-Nr. 8874KU0-8-2010  
Art.-Nr. 8874KU0-8-2500  
für 6 und 8 mm Glas für ein einseitig nach außen hin öffnendes Duschtürband



Anwendung 180°



Anwendung 135°



Anwendung 90°

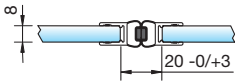
### Abzugsmaße für 8mm Glas

Einbauwinkel	Abzugsmaß
90°	22 mm
105°	21 mm
120°	19 mm
135°	18 mm
150°	16 mm
165°	16 mm
180°	15,5 mm

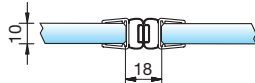
\*Art.-Nr.-Material/Oberfläche: E6/EV5 = Aluminium spezialgebeizt glanzeloxiert; E0/14 = Aluminium weiß pulverbeschichtet, RAL 9016; KU0 = Kunststoff naturfarbig-opak  
Achtung: Die hier dargestellten Abzugsmaße gelten nur für 8 bzw. 10 mm Glas! Abzugsmaß bei 6 bzw. 12 mm auf Anfrage!



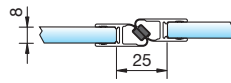
## Dichtprofile für Glas-Glas 180°



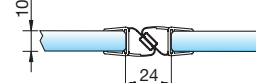
Art.-Nr. 8850KU0-8-2010  
Art.-Nr. 8850KU0-8-2500  
für 6 und 8 mm Glas für ein  
beidseitig öffnendes Duschtürband



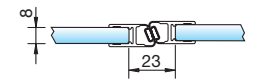
Art.-Nr. 8850KU0-12-2500  
für 10 und 12 mm Glas für ein  
beidseitig öffnendes Duschtürband



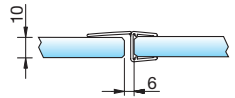
Art.-Nr. 8852KU0-8-2010  
Art.-Nr. 8852KU0-8-2500  
für 6 und 8 mm Glas für ein  
einseitig öffnendes Duschtürband



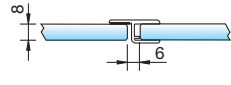
Art.-Nr. 8852KU0-12-2500  
für 10 und 12 mm Glas für ein  
einseitig öffnendes Duschtürband



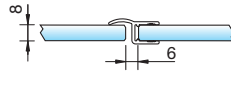
Art.-Nr. 8854KU0-8-2010  
Art.-Nr. 8854KU0-8-2500  
für 6 und 8 mm Glas für ein  
einseitig öffnendes Duschtürband



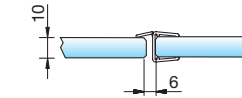
Art.-Nr. 8869KU0-12-2500  
für 10 und 12 mm Glas für ein  
einseitig öffnendes Duschtürband



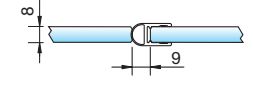
Art.-Nr. 8856KU0-8-2010  
Art.-Nr. 8856KU0-8-2500  
für 6 und 8 mm Glas für ein  
einseitig öffnendes Duschtürband



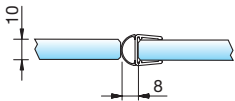
Art.-Nr. 8857KU0-8-2010  
Art.-Nr. 8857KU0-8-2500  
für 6 und 8 mm Glas für ein  
einseitig öffnendes Duschtürband



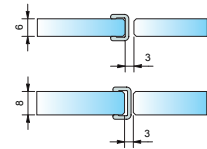
Art.-Nr. 8857KU0-12-2500  
für 10 und 12 mm Glas für ein  
einseitig öffnendes Duschtürband



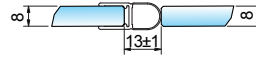
Art.-Nr. 8861KU0-8-2010  
Art.-Nr. 8861KU0-8-2500  
für 6 und 8 mm Glas für ein  
beidseitig öffnendes Duschtürband



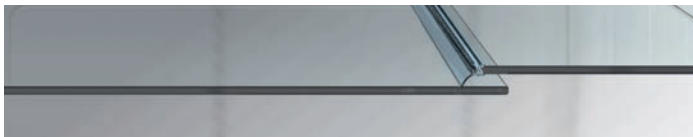
Art.-Nr. 8861KU0-12-2500  
Art.-Nr. 8861KU0-12-3000  
für 10 und 12 mm Glas für ein  
beidseitig öffnendes Duschtürband



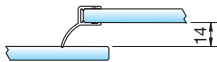
Art.-Nr. 8848KU0-6-2010  
für 6 mm Glas  
Art.-Nr. 8848KU0-8-2500  
für 8 mm Glas



Art.-Nr. 8842KU0-8-2500  
für 8 mm Glas, Länge 2500 mm



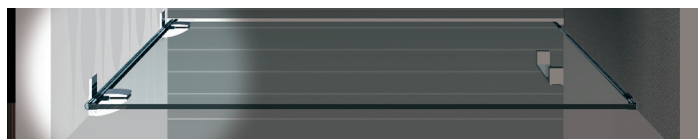
## Dichtprofile für Glas-Glas 180° überlappend



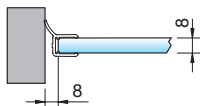
Art.-Nr. 8858KU0-8-2010  
Art.-Nr. 8858KU0-8-2500  
für 6 und 8 mm Glas für ein  
einseitig nach außen öffnendes  
Duschtürband

\*Art.-Nr.-Material/Oberfläche: KU0 = Kunststoff naturfarbig-opak

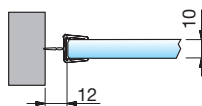
Achtung: Die hier dargestellten Abzugsmaße gelten nur für 8 bzw. 10 mm Glas! Abzugsmaß bei 6 bzw. 12 mm auf Anfrage.



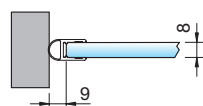
## Dichtprofile für den seitlichen Wandanschluss 90° (Beschlagseite)



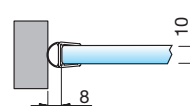
Art.-Nr. 8862KU0-8-2010  
 Art.-Nr. 8862KU0-8-2500  
 für 6 und 8 mm Glas als Wanddichtung für ein einseitig nach außen öffnendes Duschtürband



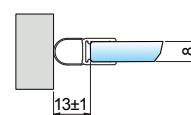
Art.-Nr. 8876KU0-12-2500  
 für 10 und 12 mm Glas für ein beidseitig öffnendes Duschtürband



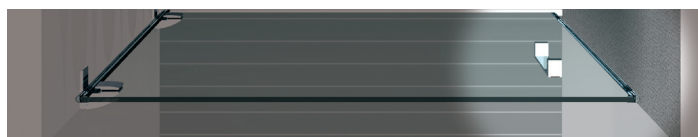
Art.-Nr. 8861KU0-8-2010  
 Art.-Nr. 8861KU0-8-2500  
 für 6 und 8 mm Glas als Wanddichtung für ein beidseitig öffnendes Duschtürband



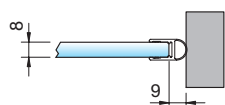
Art.-Nr. 8861KU0-12-2500  
 Art.-Nr. 8861KU0-12-3000  
 für 10 und 12 mm Glas als Wanddichtung für ein beidseitig öffnendes Duschtürband



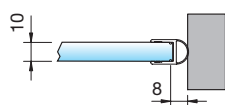
Art.-Nr. 8842KU0-8-2500  
 für 8 mm Glas, Länge 2500 mm



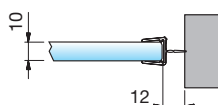
## Dichtprofile für den seitlichen Wandanschluss 90° (Griffseite)



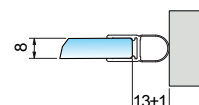
Art.-Nr. 8861KU0-8-2010  
 Art.-Nr. 8861KU0-8-2500  
 für 6 und 8 mm Glas als Wanddichtung für ein beidseitig öffnendes Duschtürband



Art.-Nr. 8861KU0-12-2500  
 Art.-Nr. 8861KU0-12-3000  
 für 10 und 12 mm Glas als Wanddichtung für ein beidseitig öffnendes Duschtürband



Art.-Nr. 8876KU0-12-2500  
 für 10 und 12 mm Glas für ein beidseitig öffnendes Duschtürband

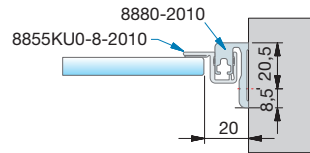
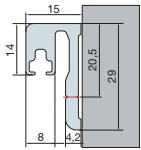


Art.-Nr. 8842KU0-8-2500  
 für 8 mm Glas, Länge 2500 mm

\*Art.-Nr.-Material/Oberfläche: KU0 = Kunststoff naturfarbig-opak  
 Achtung: Die hier dargestellten Abzugsmaße gelten nur für 8 bzw. 10 mm Glas! Abzugsmaß bei 6 bzw. 12 mm auf Anfrage!



## Trägerprofil für Türanschlag

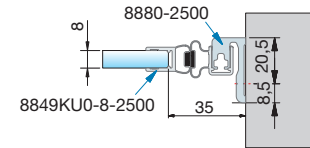
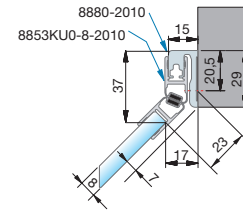
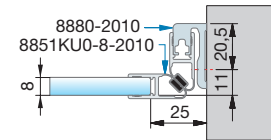
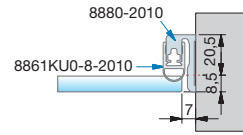


Art.-Nr. 8880\_\*-2010

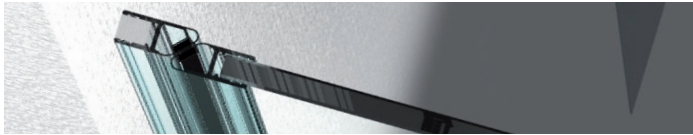
Länge = 2010 mm, Oberflächen siehe Art.-Nr.-Endung

Art.-Nr. 8880\_\*-2500

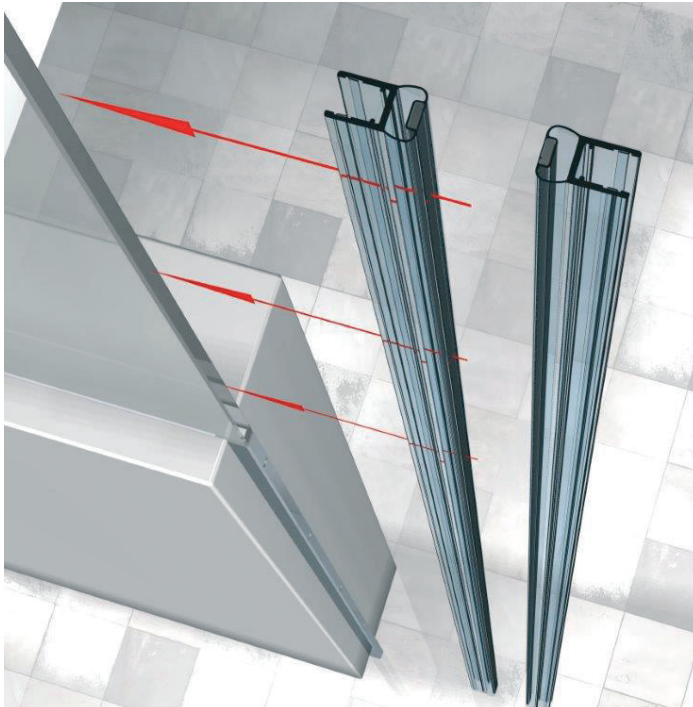
Länge = 2500 mm, Oberflächen siehe Art.-Nr.-Endung



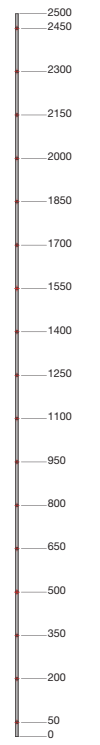
\*Art.-Nr.-Material/Oberfläche: E6/EV1 = Aluminium spezialgebeizt naturfarbig eloxiert; E6/EV5 = Aluminium spezialgebeizt glanzeloxiert; KU0 = Kunststoff naturfarbig-opak



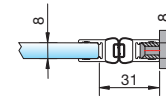
## Trägerprofil für Dichtprofil



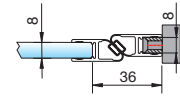
Bohrungsabstände



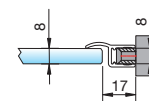
Anwendungen Trägerprofil



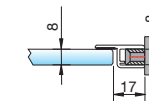
mit Dichtprofil 8850KU-8  
und Trägerprofil 8883E6EV1-8



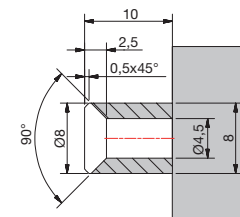
mit Dichtprofil 8852KU-8  
und Trägerprofil 8883E6EV1-8



mit Dichtprofil 8857KU-8  
und Trägerprofil 8883E6EV1-8



mit Dichtprofil 8856KU-8  
und Trägerprofil 8883E6EV1-8



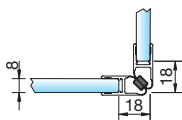
Art.-Nr. 8883E6EV1-8-2500

\*Ar.-Nr.-Material/Oberfläche: E6/EV1 = Aluminium spezialgebeizt naturfarbig eloxiert

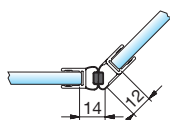
Achtung: Die hier dargestellten Abzugsmaße gelten nur für 8 bzw. 10 mm Glas! Abzugsmaß bei 6 bzw. 12 mm auf Anfrage!



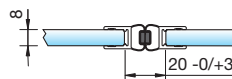
## Dichtprofile Chromdekor



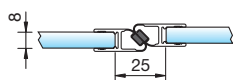
**Art.-Nr. 8851KU7-8-2010**  
Dichtprofil für Glas-Glas 90°  
für 6 und 8 mm Glas für ein ein-  
seitig zu öffnendes Duschtürband



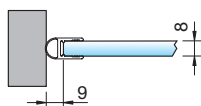
**Art.-Nr. 8875KU7-8-2010**  
Dichtprofil für Glas-Glas 135°  
für 6 und 8 mm Glas für ein ein- und  
beidseitig zu öffnendes Duschtürband



**Art.-Nr. 8850KU7-8-2010**  
Dichtprofil für Glas-Glas 180°  
für 6 und 8 mm Glas für ein ein- und  
beidseitig zu öffnendes Duschtürband



**Art.-Nr. 8852KU7-8-2010**  
Dichtprofil für Glas-Glas 180°  
für 6 und 8 mm Glas für ein ein-  
seitig öffnendes Duschtürband

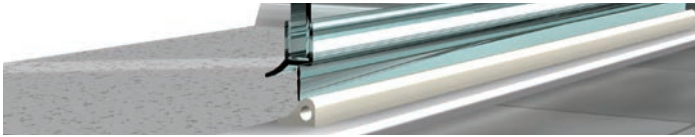


**Art.-Nr. 8861KU7-8-2010**  
Dichtprofil für den seitlichen Wand-  
anschluss 90° (Beschlagseite)  
für 6 und 8 mm Glas für ein ein- und  
beidseitig zu öffnendes Duschtürband

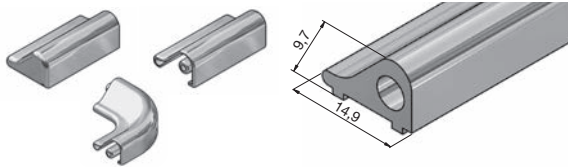


\*Art.-Nr.-Material/Oberfläche: KU7 = Kunststoff glanzverchromt





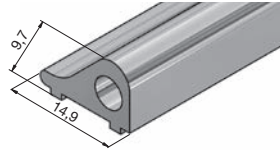
## Schwallschutzprofile



Art.-Nr. SET-8535E6EV5-1860

Art.-Nr. SET-8535E0/14-1860

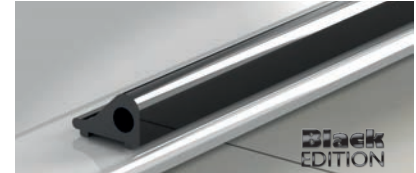
Schwallschutzprofil in einer Länge von 1860 mm,  
inkl. 1x Endstück links, 1x Endstück rechts, 1x Schwallschutz-Eckverbindung 90°



Art.-Nr. 8535E6/EV5-1860

Art.-Nr. 8535E0/14-1860

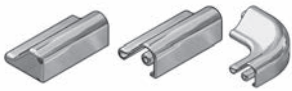
Schwallschutzprofil in einer Länge von 1860 mm



Art.-Nr. 8535AL35-1400

Art.-Nr. 8535AL36-1400

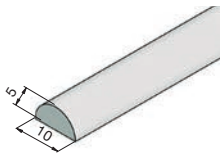
Schwallschutzprofil in einer Länge von 1400 mm



Art.-Nr. SET-8536E6EV5-90

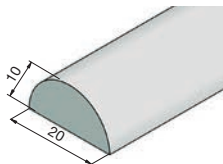
Art.-Nr. SET-8536E0/14-90

1x Endstück links, 1x Endstück rechts, 1x  
Schwallschutz-Eckverbindung 90°



Art.-Nr. 8538KU5

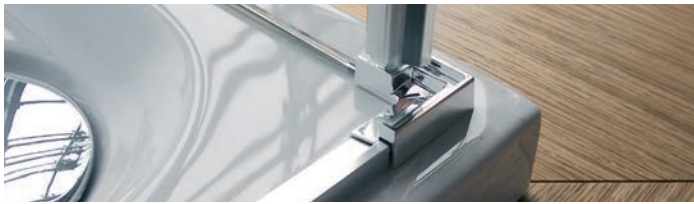
Schwallschutzprofil (Acrylstab)  
in einer Länge von 2000 mm



Art.-Nr. 8539KU5

Schwallschutzprofil (Acrylstab)  
in einer Länge von 2000 mm

\*Art.-Nr.-Material/Oberfläche: E6/EV5 = Aluminium spezialgebeizt glanzeloxiert; E0/14 = Aluminium weiß pulverbeschichtet RAL 9016; KU5 = Kunststoff glasklar; AL35 = schwarz matt (RAL9005); AL36 = schwarz glänzend (RAL9005);



Art.-Nr. 8590E6EV5-2010

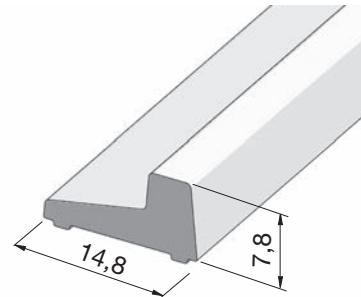
Schwallschutzprofil eckig, Länge 2010 mm

Art.-Nr. 8590AL35-1400

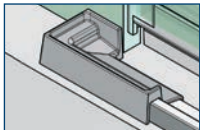
Art.-Nr. 8590AL36-1400

Schwallschutzprofil eckig, Länge 1400 mm

## eckiger Schwallschutz

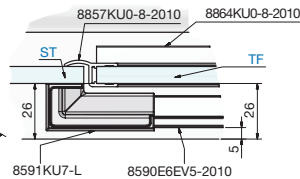
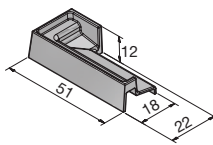


## Abdeckkappen und Verbinder für eckigen Schwallschutz



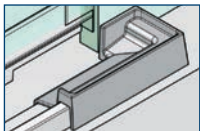
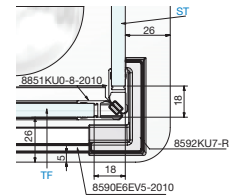
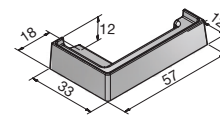
Art.-Nr. 8591KU7-L

Abdeckkappe links



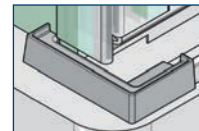
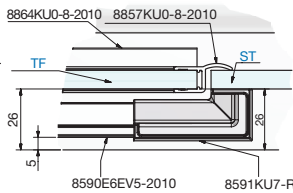
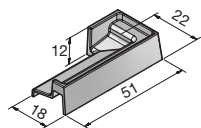
Art.-Nr. 8592KU7-R

90° Abdeckkappe rechts



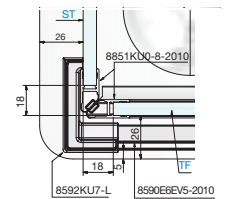
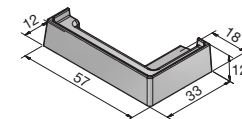
Art.-Nr. 8591KU7-R

Abdeckkappe rechts



Art.-Nr. 8592KU7-L

90° Abdeckkappe links



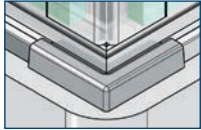
ST = Seitenteil

TF = Türflügel

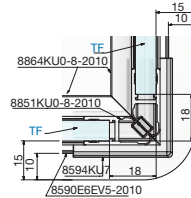
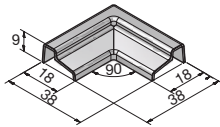
\*Art.-Nr.-Material/Oberfläche: E6/EV5 = Aluminium spezialgebeizt glanzeloxiert; KU0 = Kunststoff naturfarbig-opak; KU7 = Kunststoff glanzverchromt; AL35 = schwarz matt (RAL9005); AL36 = schwarz glänzend (RAL9005)



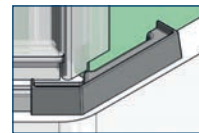
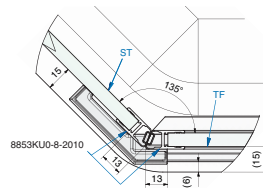
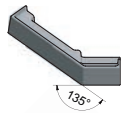
## Abdeckkappen und Verbinder für eckigen Schallschutz



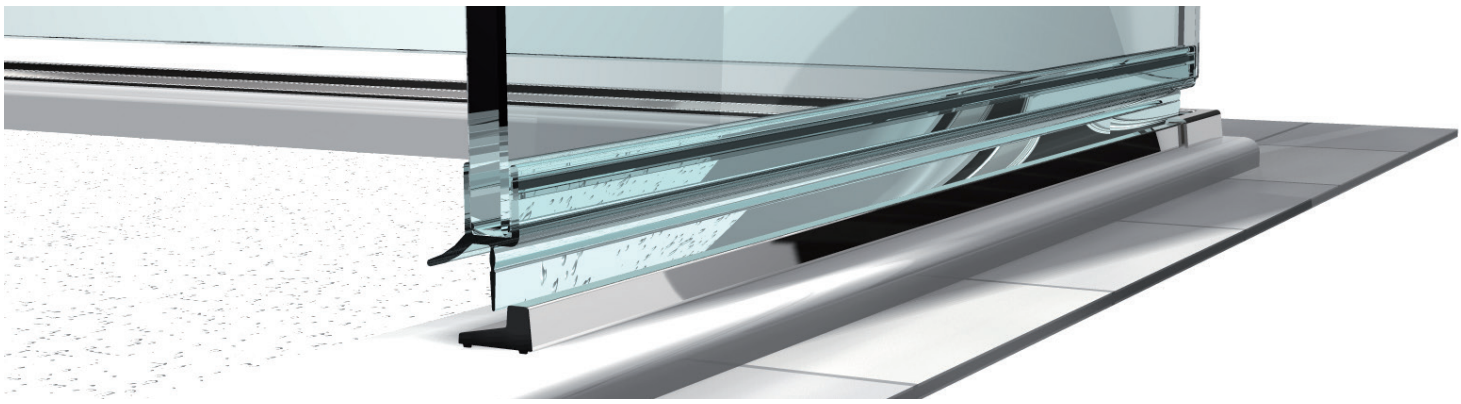
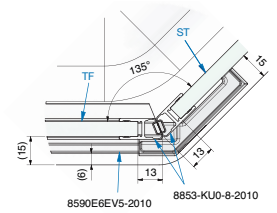
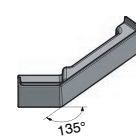
Art.-Nr. 8594KU7  
90° Eckverbinder



Art.-Nr. 8597KU7-L  
Fünfeckverbinder  
links-Türband rechts



Art.-Nr. 8597KU7-R  
Fünfeckverbinder  
rechts-Türband links



ST = Seitenteil

TF = Türflügel

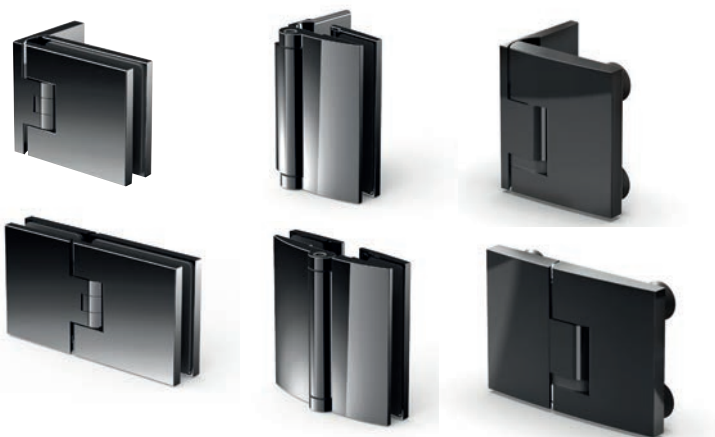
\*Art.-Nr.-Material/Oberfläche: E6/EV5 = Aluminium spezialbeizt glanzeloxiert; KU0 = Kunststoff naturfarbig-opak; KU7 = Kunststoff glanzverchromt



## Dichtprofile mit geringem Glaseinstand in transparent und schwarz



ZUBEHÖR



Beispiel: schwarz glänzend

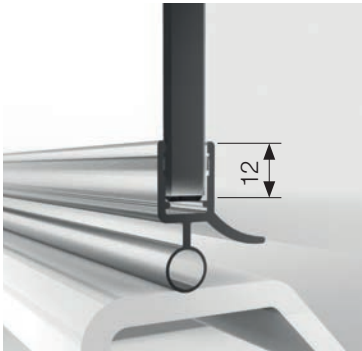
Die Badausstattung erhält mehr und mehr Aufmerksamkeit und der Wunsch nach Individualisierung wird immer stärker. Wir setzen wieder neue Akzente bei Oberflächen und Farben. Wir bieten Ihnen nicht nur in den Serien FLAMEA+, FARDELLO, PAVONE und FARFALLA neue Trendfarben mit passendem Zubehör, sondern auch unsere Dichtprofile gibt es jetzt im neuen Look. Und der kurze Glaseinstand der neuen Profile bietet noch mehr neue Möglichkeiten bei der Gestaltung spannender Duschlösungen.

**Black  
EDITION**

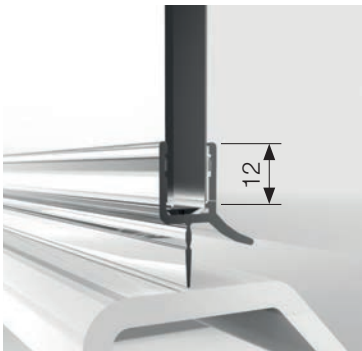




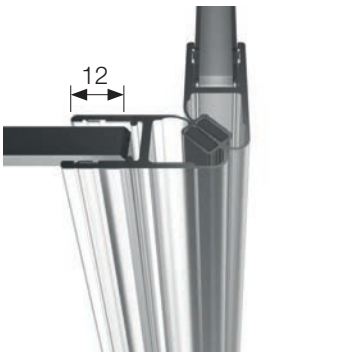
## Zubehör – Dichtprofile mit geringem Glaseinstand



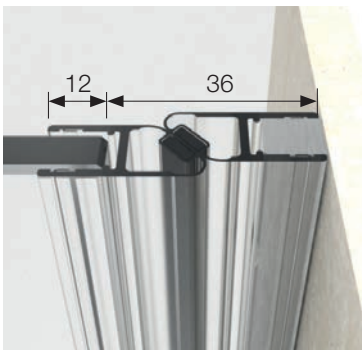
Art.-Nr.  
8863KU0-8-2010  
transparent



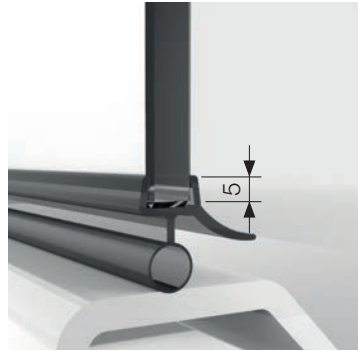
Art.-Nr.  
8864KU0-8-2010  
transparent



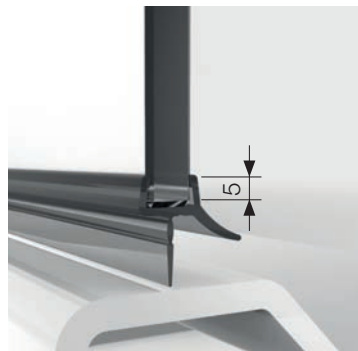
Art.-Nr.  
8851KU0-8-2010  
transparent



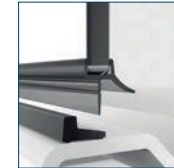
Art.-Nr.  
8852KU0-8-2010  
transparent



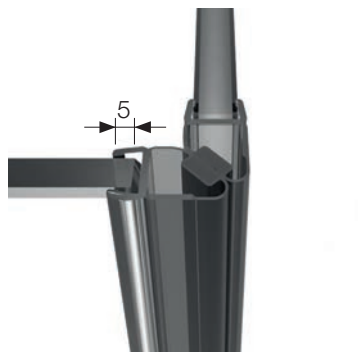
Art.-Nr.  
8863KU0-8K-2010  
transparent  
8863KU3-8K-2010  
schwarz



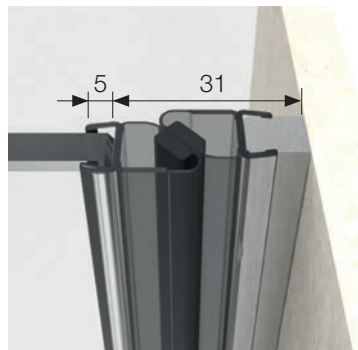
Art.-Nr.  
8864KU0-8K-2010  
transparent  
8864KU3-8K-2010  
schwarz



mit Schwallschutz  
8590AL35-1400  
8590AL36-1400



Art.-Nr.  
8851KU0-8K-2500  
transparent  
8851KU3-8K-2500  
schwarz



Art.-Nr.  
8852KU0-8K-2500  
transparent  
8852KU3-8K-2500  
schwarz



Version  
Glas-Glas



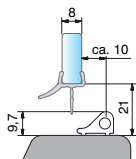


**Black  
EDITION**

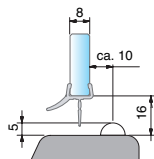
## Dichtprofile mit geringem Glaseinstand in transparent und schwarz



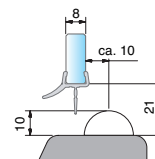
Dichtprofile für den unteren Wannenanchluss



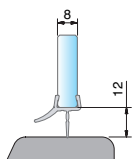
Art.-Nr. 8864KU0-8K-2010  
Art.-Nr. 8864KU3-8K-2010  
für 8 mm Glas in Verbindung mit  
Schwellschutzprofil  
(Art.-Nr. 8535E6EV5)



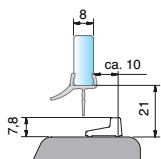
Art.-Nr. 8864KU0-8K-2010  
Art.-Nr. 8864KU3-8K-2010  
für 8 mm Glas in Verbindung  
mit Acrylhalbrundstab  
(Art.-Nr. 8538KU5,  
Radius = 5 mm)



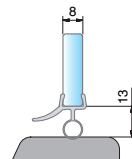
Art.-Nr. 8864KU0-8K-2010  
Art.-Nr. 8864KU3-8K-2010  
für 8 mm Glas in Verbindung  
mit Acrylhalbrundstab  
(Art.-Nr. 8539KU5,  
Radius=10 mm)



Art.-Nr. 8864KU0-8K-2010  
Art.-Nr. 8864KU3-8K-2010  
für 8 mm Glas



Art.-Nr. 8864KU0-8K-2010  
Art.-Nr. 8864KU3-8K-2010  
für 8 mm Glas in Verbindung mit  
Schwellschutzprofil  
(Art.-Nr. 8590E6EV5-2010)  
eckige Version

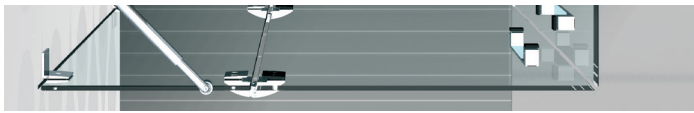


Art.-Nr. 8863KU0-8K-2010  
Art.-Nr. 8863KU3-8K-2010  
für 8 mm Glas

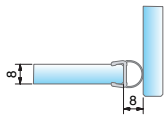


**Black  
EDITION**

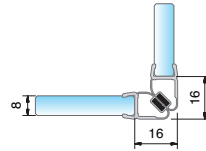
## Dichtprofile mit geringem Glaseinstand in transparent und schwarz



Dichtprofile für Glas-Glas 90°



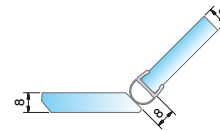
Art.-Nr. 8861KU0-8K-2500  
Art.-Nr. 8861KU3-8K-2500  
für 8 mm Glas für ein  
ein- und beidseitig zu öffnendes  
Duschtürband



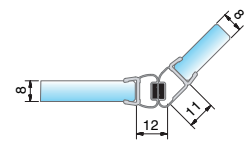
Art.-Nr. 8851KU0-8K-2500  
Art.-Nr. 8851KU3-8K-2500  
für 8 mm Glas für ein einseitig  
nach außen hin öffnendes  
Duschtürband



Dichtprofile für Glas-Glas 135°



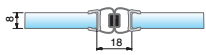
Art.-Nr. 8861KU0-8K-2500  
Art.-Nr. 8861KU3-8K-2500  
für 8 mm Glas für ein beidseitig zu  
öffnendes Duschtürband



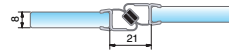
Art.-Nr. 8875KU0-8K-2500  
Art.-Nr. 8875KU3-8K-2500  
für 8 mm Glas Glas für ein  
ein- und beidseitig zu öffnendes  
Duschtürband



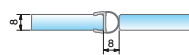
Dichtprofile für Glas-Glas 180°



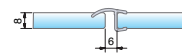
Art.-Nr. 8850KU0-8K-2500  
Art.-Nr. 8850KU3-8K-2500  
für 8 mm Glas für ein beidseitig  
öffnendes Duschtürband



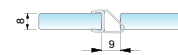
Art.-Nr. 8852KU0-8K-2500  
Art.-Nr. 8852KU3-8K-2500  
für 8 mm Glas für ein einseitig  
öffnendes Duschtürband



Art.-Nr. 8861KU0-8K-2500  
Art.-Nr. 8861KU3-8K-2500  
für 8 mm Glas für ein beidseitig  
öffnendes Duschtürband



Art.-Nr. 8857KU0-8K-2500  
Art.-Nr. 8857KU3-8K-2500  
für 8 mm Glas für ein einseitig  
öffnendes Duschtürband



Art.-Nr. 8845KU0-8K-2500  
für 8 mm Glas, für ein beidseitig  
öffnende Duschtürband  
Glas-Glas 180°  
nicht in schwarz erhältlich



Art.-Nr. 8865KU0-8-2010  
Art.-Nr. 8865KU0-8-2500  
für 8 mm Glas für ein einseitig  
öffnendes Duschtürband  
nicht in schwarz erhältlich

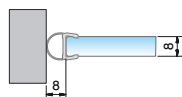


**Black  
EDITION**

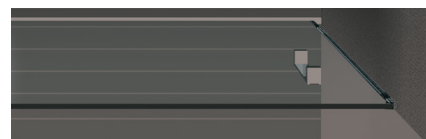
## Dichtprofile mit geringem Glaseinstand in transparent und schwarz



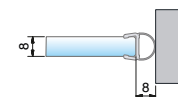
Dichtprofil für den seitlichen Wandanschluss 90° (Beschlagseite)



Art.-Nr. 8861KU0-8K-2500  
Art.-Nr. 8861KU3-8K-2500  
für 8 mm Glas als Wanddichtung  
für ein beidseitig öffnendes  
Duschtürband



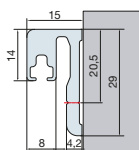
Dichtprofil für den seitlichen Wandanschluss 90° (Griffseite)



Art.-Nr. 8861KU0-8K-2500  
Art.-Nr. 8861KU3-8K-2500  
für 8 mm Glas als Wanddichtung  
für ein beidseitig öffnendes  
Duschtürband



Dichtprofil an Trägerprofil für Türanschlag



Art.-Nr. 8880E6/EV1-2010

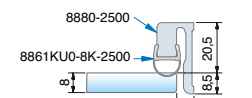
8880E6/EV5-2010

Länge = 2010 mm

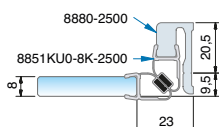
Art.-Nr. 8880E6/EV1-2500

8880E6/EV5-2500

Länge = 2500 mm

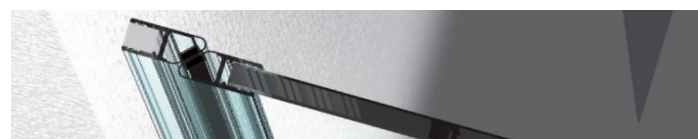


Art.-Nr. 8861KU0-8K-2500  
Art.-Nr. 8861KU3-8K-2500  
für 8 mm Glas  
Trägerprofil mit Türanschlag



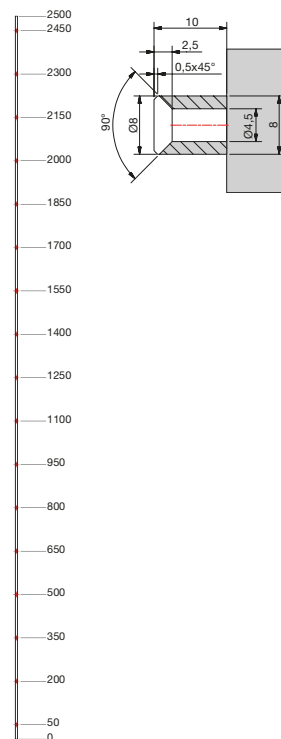
Art.-Nr. 8851KU0-8K-2500  
Art.-Nr. 8851KU3-8K-2500  
für 8 mm Glas  
Trägerprofil mit Türanschlag

\*Art.-Nr.-Material/Oberfläche: E6/EV1 = Aluminium spezialgebeizt naturfarbig eloxiert; E6/EV5 = Aluminium spezialgebeizt glanzeloxiert; E1/23 = Aluminium geschliffen silberfarbig eloxiert (Edelstahloptik); KU0 = Kunststoff naturfarbig-opak; KU3 = Kunststoff naturfarbig-opak

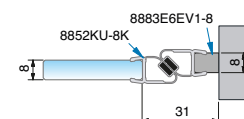


Trägerprofil für Dichtprofil

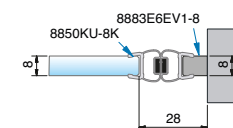
Bohrungsabstände



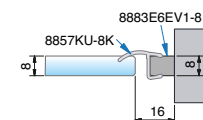
Anwendungen Trägerprofil



für 8 mm Glas, mit Dichtprofil  
8852KU-8K-2500 / 8852KU3-8K-2500  
und Trägerprofil 8883E6EV1-8



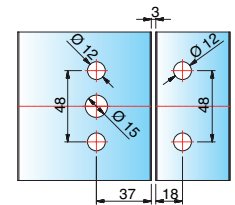
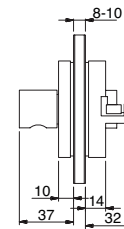
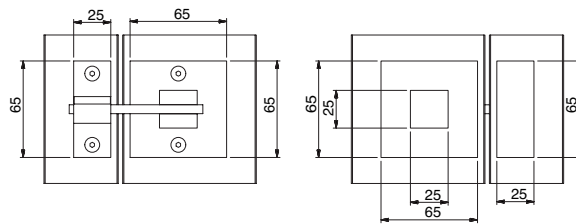
für 8 mm Glas, mit Dichtprofil  
8850KU-8K-2500 / 8850KU3-8K-2500  
und Trägerprofil 8883E6EV1-8



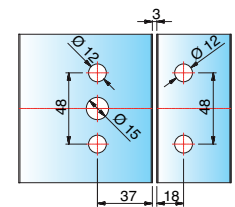
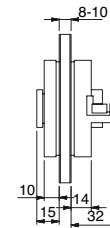
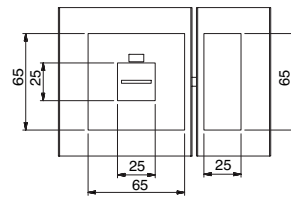
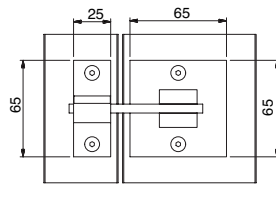
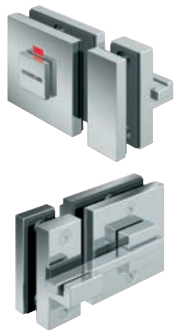
für 8 mm Glas, mit Dichtprofil  
8857KU-8K-2500 / 8857KU3-8K-2500  
und Trägerprofil 8883E6EV1-8

\*Art.-Nr.-Material/Oberfläche: KU0 = Kunststoff naturfarbig-opak; KU3 = Kunststoff schwarz



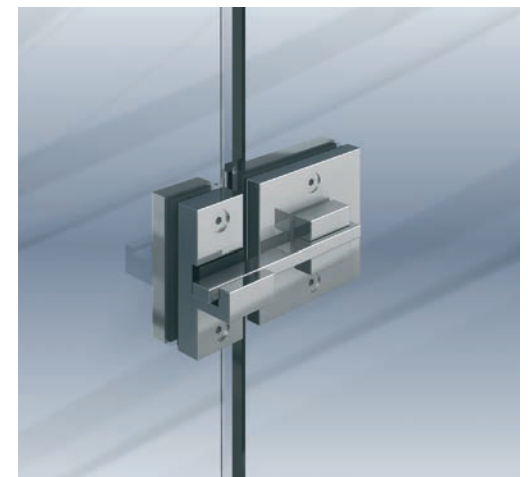


Art.-Nr.	Oberfläche	Glasdicke	Artikelbezeichnung	Merkmale	VE/Stück
8374MS7	glanzverchromt	8-10 mm	Glastürriegel mit Schloss und Gegenkasten DIN rechts oder links verwendbar	mit Drehknopf außen und Verriegelungsstift innen	1/1

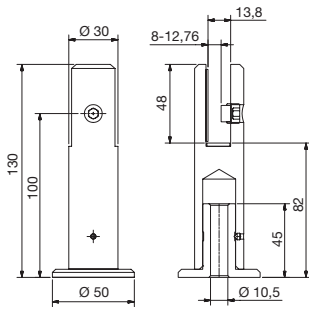


Art.-Nr.	Oberfläche	Glasdicke	Artikelbezeichnung	Merkmale	VE/Stück
8375MS7	glanzverchromt	8-10 mm	Glastürriegel mit Schloss und Gegenkasten DIN rechts oder links verwendbar	mit Schauscheibe rot/grün und Verriegelungsstift innen	1/1

Nicht für stark frequentierte und öffentliche Bereiche geeignet! Fragen Sie uns. Wir helfen Ihnen weiter.

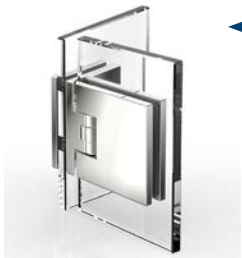






Art.-Nr.	Oberfläche	Plattendicke	Artikelbezeichnung	VE/Stück
31322VA	Edelstahl	8-12,76	Boden-Halter für vertikale Glasbefestigung	1/1
31322VA1	Edelstahl poliert			

DESIGNED  
IN  
GERMANY



Den FLAMEA+ Beschlag 8136ZN finden Sie auf Seite 82.



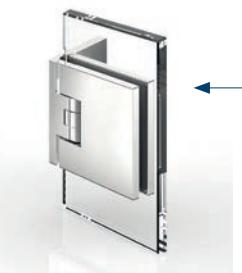
8375MS7



Den FLAMEA+ Beschlag 8138ZN finden Sie in unserer Innenausbauwelt Seite 90.



Den Winkelverbinder 8197ZN finden Sie auf Seite 89.



Den FLAMEA+ Beschlag 8130ZN finden Sie auf Seite 74.



ZUBEHÖR

Bei den kürzbaren runden oder eckigen Stabilisationsstangen empfehlen wir – für die Stabilität der Dusche – eine maximale Länge von 1200 mm.

**Bitte bei der Planung berücksichtigen:**

Eine Dusche mit Relingsystem erreicht ab einer gewissen Größe nicht die Stabilität einer Duscabtrennung mit Stabilisationsstange und T-Stück.

**Achtung:** Je nach Belastung, Türgröße und Anforderung an die Steifigkeit, werden zusätzliche Aussteifungsartikel benötigt. Je nach Größe der Seitenteile ist die Anzahl der Bodenhalter anzupassen. Türen sind in ihrem Öffnungsweg zu begrenzen. Dazu ist ein Überdrückungs- und Anschlagsschutz zu verwenden. Wir beraten Sie hierzu gerne.



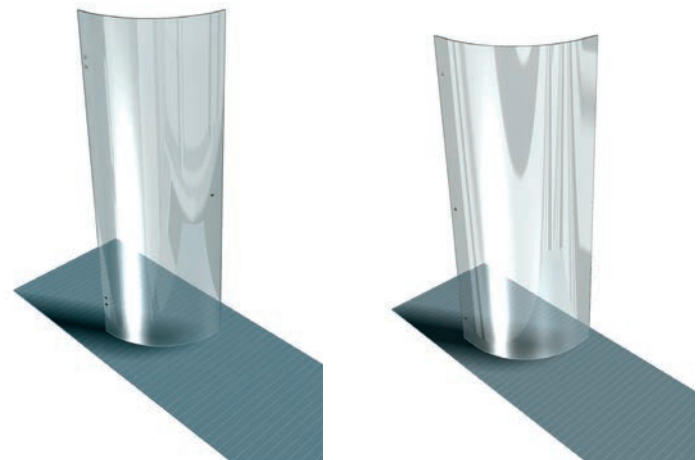
### Hinweis für alle gebogenen Glasscheiben:

#### Toleranzen:

- Maßtoleranzen =  $\pm 2$  mm je laufender Meter
- Versatz (Verwindung) = max.  $\pm 3$  mm je laufender Meter
- Durchbiegung der Höhenkanten = max.  $\pm 3$  mm je laufender Meter
- Abweichung der Konturtreue = max.  $\pm 3$  mm je laufender Meter
- Aufwölbungen im Bereich der Abwicklungskanten möglich

#### Anisotropien:

Anisotropien entstehen bei Glas, das einem thermischen Vorspannprozess unterzogen wurde. Durch die unterschiedlichen Spannungszonen entsteht eine Doppelbrechung der Lichtstrahlen. Nur die polarisierten Anteile des Tageslichtes machen diese Erscheinung durch spektralfarbene Ringe, Wolkenbilder und Ähnliches sichtbar. Diese Erscheinungen sind produktionsbedingt und kein Reklamationsgrund.





8570VA R500



8522VA

Glasett zu Beschlagset 8570VA R500  
 Glasbearbeitung:  
 ESG 8 mm klar, alle Kanten geschliffen und poliert

Duschtaße: 900 x 900 mm für R500  
 Duschhöhe\*: 2000 mm

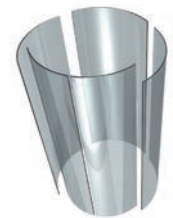
Art.-Nr.	1 Set bestehend aus
8581GLAS-R500-900	2 x Seitenteil 2 x Türflügel R500



Glasett zu Beschlagset 8522VA  
 Glasbearbeitung:  
 ESG 8 mm klar, alle Kanten geschliffen und poliert

Ø 1080mm  
 Duschhöhe\*: 2000 mm

Art.-Nr.	1 Set bestehend aus
1 x 8525-1GLAS-R515	3 x Seitenteil
1 x 8525-2GLAS-R515	2 x Türflügel R515
3 x 8525-3GLAS-R540	



\* bis Unterkante Laufrohr

# Zubehör – Glasscheiben



Glasbearbeitung:  
ESG 6 mm klar mit: 1 Bohrung ø 14 mm; 4 Bohrungen ø 18 mm  
alle Kanten geschliffen und poliert

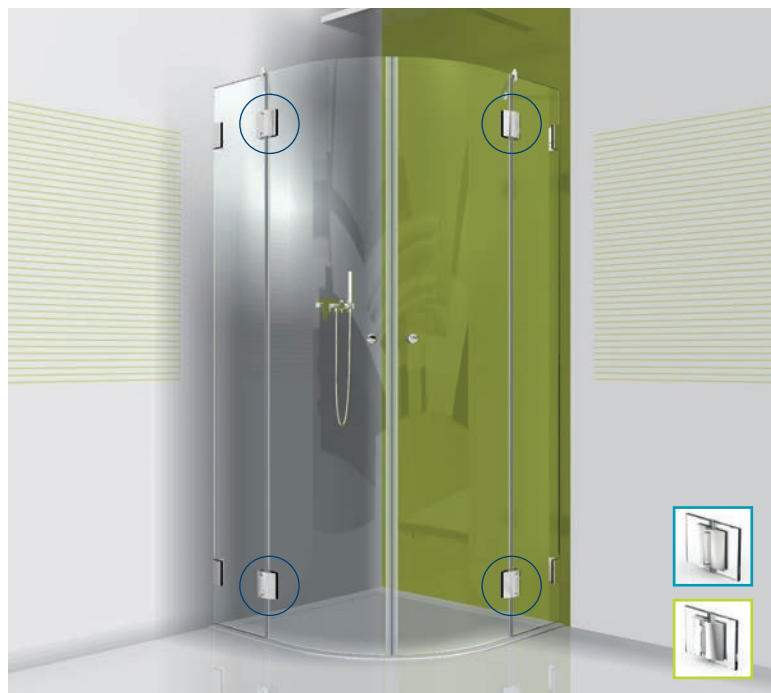


Glasbearbeitung:  
ESG 6 mm klar mit: 1 Bohrung ø 14 mm; 4 Bohrungen ø 18 mm  
alle Kanten geschliffen und poliert



Art.-Nr.	Artikelbezeichnung	VE/Stück
8144-1GLAS-R500	Gebogener Glastürflügel für FARFALLA, PAPILLON und PILLANGO H 2000 mm, R500	1/1
8143-1GLAS-R550	Gebogener Glastürflügel für FARFALLA, PAPILLON und PILLANGO H 2000 mm, R550	1/1

Art.-Nr.	Artikelbezeichnung	VE/Stück
8147-1GLAS-R500	Gebogener Glastürflügel für FARFALLA und PILLANGO H 2000 mm, R500	1/1
8147-1GLAS-R550	Gebogener Glastürflügel für FARFALLA und PILLANGO H 2000 mm, R550	1/1



Typ 501



Typ 503



Typ 502

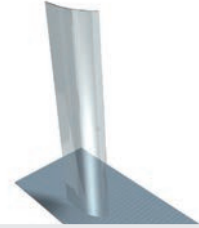
ZUBEHÖR

Glasbearbeitung:  
ESG 6 mm klar mit: 1 Bohrung ø 14 mm; 4 Bohrungen ø 16 mm  
alle Kanten geschliffen und poliert

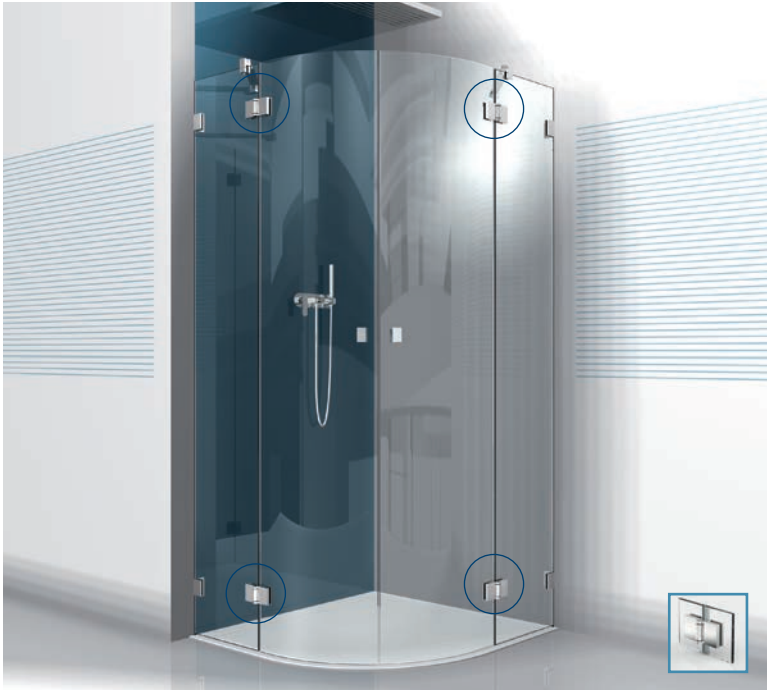


Art.-Nr.	Artikelbezeichnung	VE/Stück
8146-1GLAS-R500	Gebogener Glastürflügel für FLINTER, H 2000 mm, R500	1/1
8146-1GLAS-R550	Gebogener Glastürflügel für FLINTER, H 2000 mm, R550	1/1

Glasbearbeitung:  
ESG 6 mm klar, 1 Bohrung ø 14 mm  
alle Kanten geschliffen und poliert



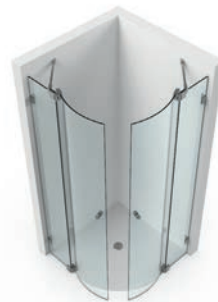
Art.-Nr.	Artikelbezeichnung	VE/Stück
8145-1GLAS-R500	Gebogener Glastürflügel für FLUTURE, H 2000 mm, R500	1/1
8145-1GLAS-R550	Gebogener Glastürflügel für FLUTURE, H 2000 mm, R550	1/1



ZUBEHÖR



Typ 502



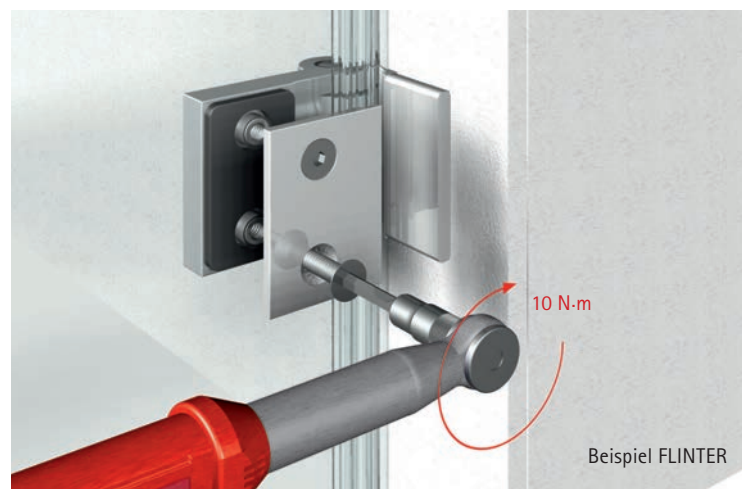
Typ 502





8000ST8, Drehmomentschlüssel mit Einstellskala

Größe = maximales Drehmoment	Nm	20
Anzugswert (Skalenbereich)	Nm	4-20
Skalenteilung 1 Teilstrich =	Nm	0,1
ganze Länge	mm	230
Gewicht	kg	0,4
Antriebsvierkant	Zoll	1/4"



Art.-Nr.	Artikelbezeichnung	VE/Stück
8000ST8	Drehmomentschlüssel mit Einstellskala - automatisch auslösend	1/1

**Genauigkeit:** ± 3% vom angezeigten Wert

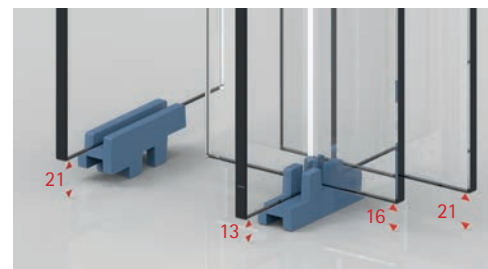
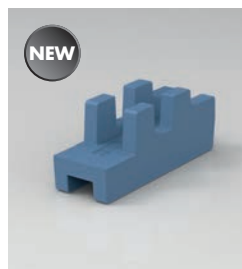
**Ausführung:** Robuster, einarmiger Drehmomentschlüssel, einstellbar über Mikrometerskala, mit Sicherung gegen unbeabsichtigtes Verstellen. Fest eingebaute Knarre zur Aufnahme von Steckschlüsseleinsätzen. Gr. 20 – mit Umschaltknarre und festem Vierkant – nur für Rechtsanzug.

**Funktion:** Bei Erreichen des eingestellten Drehmomentwertes löst der Schlüssel „signalgebend“ (hör- und fühlbar) aus und ist dann sofort wieder einsatzbereit.

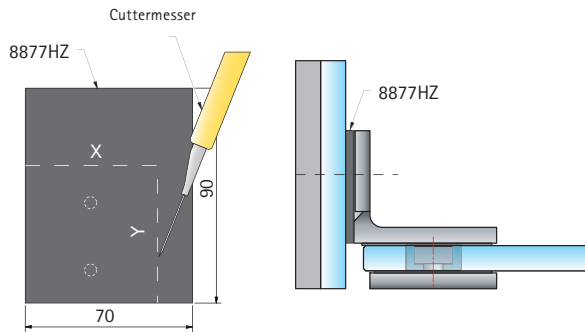
**Verwendung:** Zum kontrollierten Schraubenanzug nach vorgegebenem Drehmoment.



Art.-Nr.	Artikelbezeichnung	VE/Stück
Z061	Dichtprofilschere	1/1
Z061-1	1x Ersatzmesser für Z061	1/1
Z061-5	5x Ersatzmesser für Z061	1/1

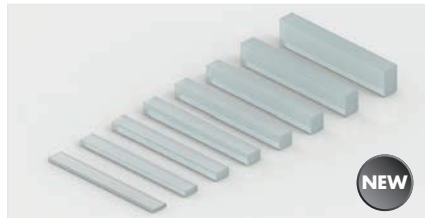


Art.-Nr.	Artikelbezeichnung	VE/Stück
8840KU-PS	Montagehilfe zur Unterlage für Duschtüren	1/1

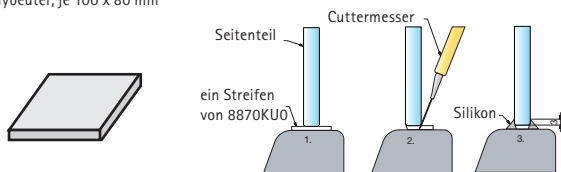


Art.-Nr.	Artikelbezeichnung	VE/Stück
8877HZ	für die Montage von Beschlägen an Glaswänden	1/1

Art.-Nr.	Stärke	Artikelbezeichnung	VE/Stück
8890-1KU0-1	1 mm	Montagehilfe – Distanz- und Trageklötz	25 Stück
8890-1KU0-2	2 mm		
8890-1KU0-3	3 mm		
8890-1KU0-4	4 mm		
8890-1KU0-5	5 mm		
8890-1KU0-6	6 mm		
8890-1KU0-8	8 mm		
8890-1KU0-10	10 mm		

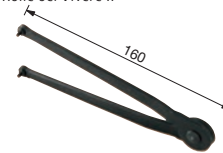


zusammen in einem Polybeutel; je 100 x 80 mm



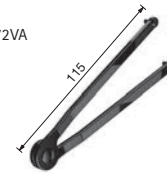
Art.-Nr.	Artikelbezeichnung	VE/Stück
8870KU0	je 2 Platten Weich-PVC in 2 und 3 mm Stärke	1/1

zur Einstellung der Excenter-Rolle bei Vivere II



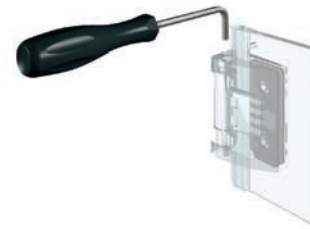
Art.-Nr.	Artikelbezeichnung	VE/Stück
Z058	verstellbarer Stirnlochschlüssel Ø 3 mm	1/1

zur Montage der Punktbefestigung, z. B. bei 7772VA



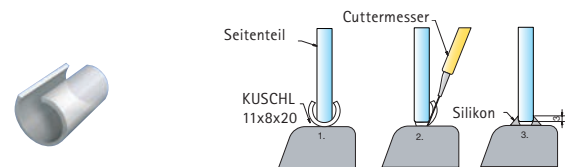
Art.-Nr.	Artikelbezeichnung	VE/Stück
Z059	verstellbarer Stirnlochschlüssel Ø 2,5 mm	1/1

für Duschtürband PILLANGO

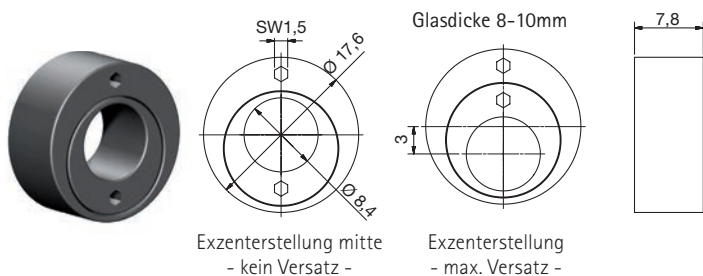


Art.-Nr.	Artikelbezeichnung	VE/Stück
8479ST8	Innesechskantschlüssel abgewinkelt 4 mm	1/1

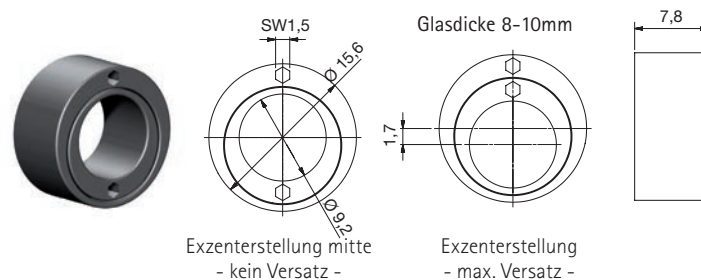
Glasdicke: 6-10 mm



Art.-Nr.	Artikelbezeichnung	VE/Stück
KUSCHL15.5X12.6X20	Schlauchstück (1,5 mm) für Kantenschutz	1/1



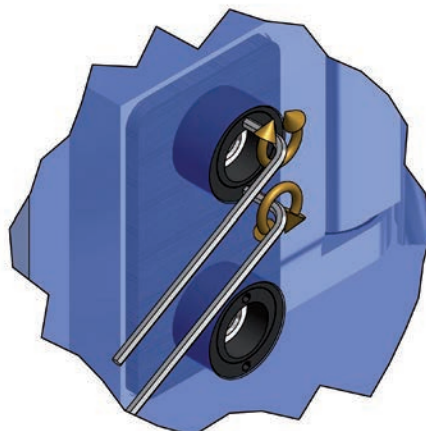
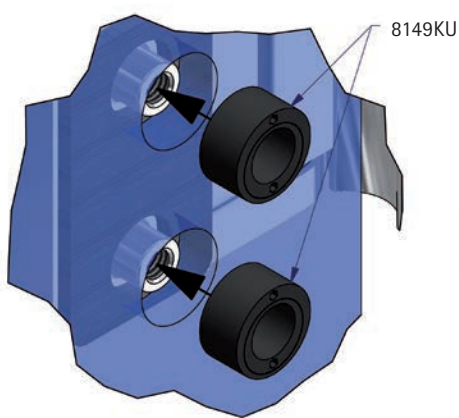
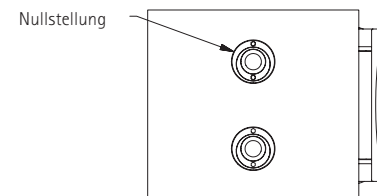
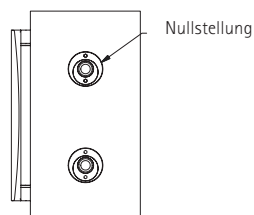
Exzenterstellung frei wählbar, Verstellung mittels Innensechskantschlüssel SW1,5mm



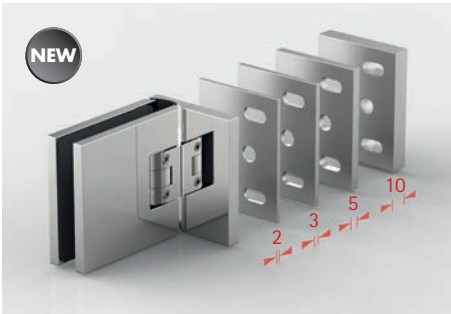
Winkel frei wählbar, Verstellung mittels Innensechskantschlüssel SW1,5mm

Art.-Nr.	Artikelbezeichnung	VE/Stück
8121KU	Doppelexzenterersatz für Duschtürbänder FARFALLA, PILLANGO und PAPILLON, sowie alle Befestigungen mit Glasbohrung Ø18mm und Zapfen Ø8,2mm	1/50

Art.-Nr.	Artikelbezeichnung	VE/Stück
8149KU	Doppelexzenterersatz für Duschtband FLINTER und NIVELLO, sowie alle Befestigungen mit Glasbohrung Ø16mm und Zapfen Ø9mm	1/50



Durch den Einbau des Doppelexzenterersatzes kann das Glas besser zentriert und dauerhaft positioniert werden.



Beispiel-Anwendung für 8130ZN

Art.-Nr.	Oberfläche	Stärke	Artikelbezeichnung	VE
8130-30MS7-2	glanzverchromt	2 mm	Ausgleichsplatte zu 8130ZN	1/1
8130-30MS7-3		3 mm		
8130-30MS7-5		5 mm		
8130-30MS7-10		10 mm		
8134-30MS7-2		2 mm	Ausgleichsplatte zu 8134ZN	1/1
8134-30MS7-3		3 mm		
8134-30MS7-5		5 mm		
8134-30MS7-10		10 mm		
8180-30MS7-2		2 mm	Ausgleichsplatte zu 8180ZN	1/1
8180-30MS7-3		3 mm		
8180-30MS7-5		5 mm		
8180-30MS7-10		10 mm		



passend für die Serien:  
FLAMEA+ Sauna und FARDELLO Sauna

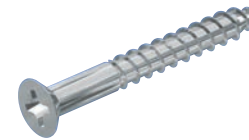
Art.-Nr.	Artikelbezeichnung	VE/Stück
8878FKM-1	Einlage für den Glasausschnitt, 300x8x1 mm	1/1
8878FKM-2	Einlage für den Glasausschnitt, 300x8x2 mm	



ZUBEHÖR



Art.-Nr.	Artikelbezeichnung	VE/Stück
Z092VA	Spanplattenschraube, Senkkopf, TX25-Antrieb 6x60 A2	1/1
Z092VA5		
Z092VA6		



Art.-Nr.	Artikelbezeichnung	VE/Stück
7083-1VA	Senk-Holzschraube Kreuzschlitz 6 x 50 mm	1/1
S7997A2D5X60	Senk-Holzschraube Kreuzschlitz 5 x 60 mm	1/1



Art.-Nr.	Artikelbezeichnung	VE/Stück
C84	Musterkoffer Pendeltürbänder	1/1

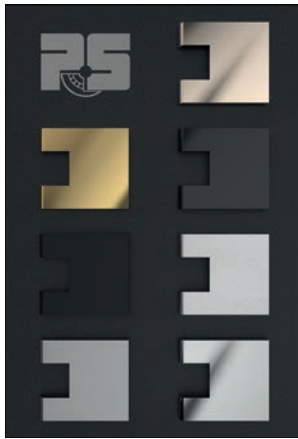


Art.-Nr.	Artikelbezeichnung	VE/Stück
C85	Musterkoffer Anschlagtürbänder	1/1



Art.-Nr.	Artikelbezeichnung	VE/Stück
C86	Musterkoffer Zubehör	1/1





Art.-Nr.	Artikelbezeichnung	VE/Stück	Art.-Nr.	Artikelbezeichnung	VE/Stück
C88	Muster-Platte Übersicht Standard-Oberflächen	1/1	C40	Musterständer FLAMEA	1/1
			C41	Musterständer FLINTER	1/1
			C42	Musterständer FLUTURE	1/1
			C43	Musterständer PONTERE	1/1
			C44	Musterständer FARFALLA	1/1
			C45	Musterständer PILLANGO	1/1
			C46	Musterständer PAPILLON	1/1
			C47	Musterständer VIVERE II	1/1
			C48	Musterständer NIVELLO	1/1
			C49	Musterständer NIVELLO+	1/1
			C55	Musterständer FLAMEA+	1/1
			C87	Musterständer PAVONE	1/1
			C89	Musterständer FARDELLO	1/1
			C90	Musterständer TURA	1/1

Art.-Nr.	Artikelbezeichnung	VE/Stück
8203CTP	Sanfte Pflege – Reinigungsmittel für Duschbeschläge Inhalt 250 ml	1/1

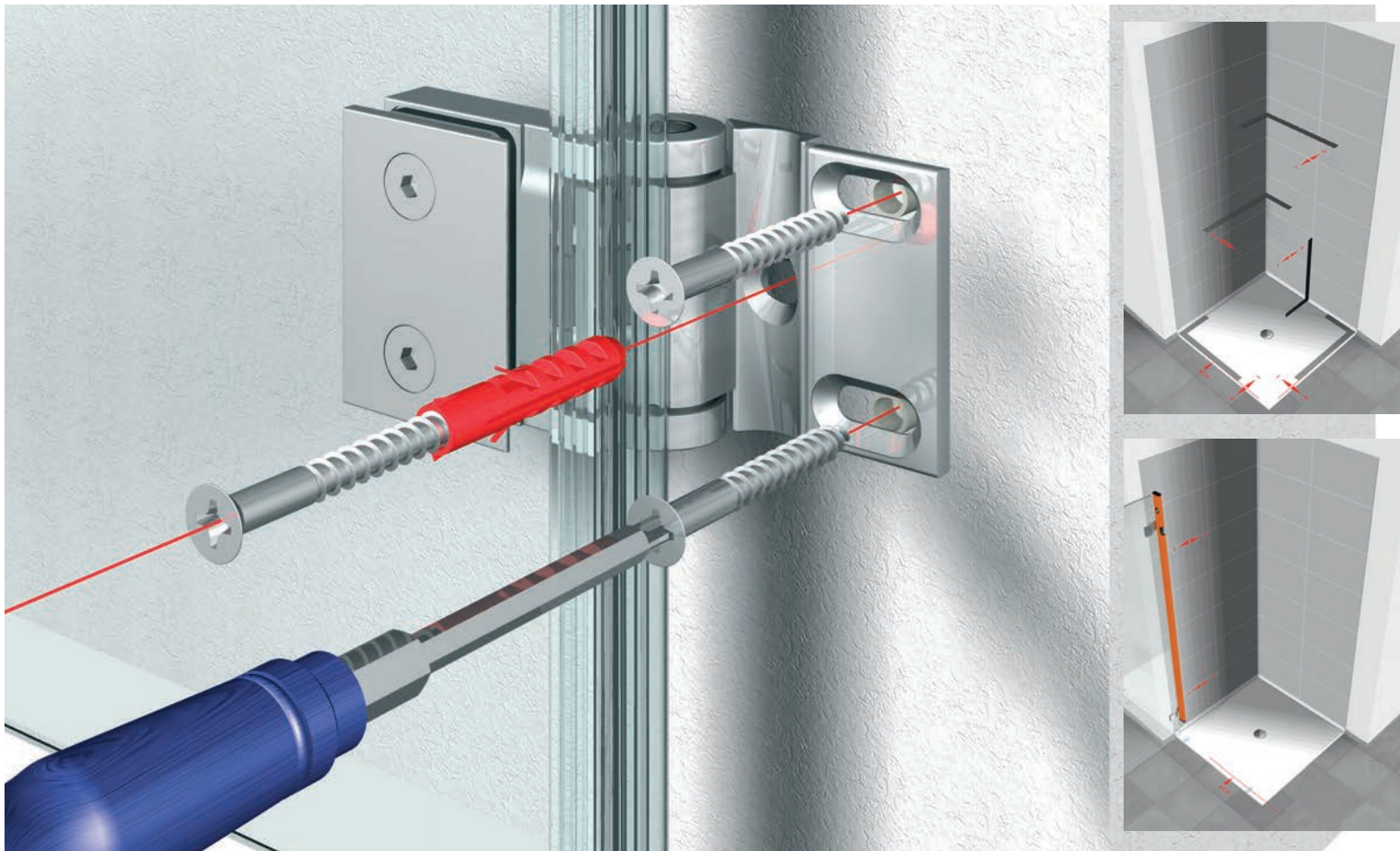
### Beschreibung

- Spezialreiniger zur Pflege hochwertiger Beschläge und aller Metallflächen
- für veredelte Oberflächen
- schonende Reinigung und einfache Anwendung
- entfernt Kalk, Fett- und Seifenverschmutzungen zuverlässig

### Anwendung

Geben Sie etwas Sanfte Pflege auf ein weiches, feuchtes Tuch und reiben Sie die zu reinigende Fläche ohne Druck ein. Nach einer kurzen Einwirkzeit mit klarem Wasser gründlich abspülen. Anschließend mit einem weichen, trockenen Tuch nachpolieren. Bei hartnäckigen Verkrustungen den Vorgang wiederholen.





## Die richtige Montage für großartige Bäder

Pendeltürband oder Anschlagtürband – die richtige Montage hat entscheidenden Einfluss auf Funktion und Langlebigkeit. Bitte beachten Sie die bei den Duschtürbändern beigelegte Montageanleitung und übergeben Sie diese nach der Montage Ihrem Kunden.

Wichtige Hinweise finden Sie auf den folgenden Seiten. Unsere technischen Kataloge stehen unter [www.pauli.de](http://www.pauli.de) zum Download zur Verfügung.

Bitte beachten Sie: Bedingung für die Gewährleistung bzw. Garantie ist der Einbau gemäß Montageanleitung und die Beachtung der Reinigungshinweise.

**Montageanleitung/ assembly instruction 8130ZN**



**Duschpendeltürband Flamea+**  
shower swing door hinge Flamea+

**Modell: Glas-Wand 90°**      **beidseitig öffnend 90°**  
modell: glass-wall 90°      double-sided opening 90°

**Glasdicke I glass thickness:** 6/8/10 mm      **Tragfähigkeit I load capacity:** (abhängig - TIF = 45 kg = 900 x 2000 x 10mm)

Die Duschbeschläge dürfen nur mit warmem Wasser und einem weichen Tuch feucht abgewischt und nachgetrocknet werden. Scheife, aggressive, alkalische oder ätzhaltige Reinigungsmittel oder Lösungsmittel dürfen nicht verwendet werden. For hygiene may only be cleaned with warm water and a soft, wet cloth. Sharp, aggressive, alkali or etching solutions, including or solvent cleaners may not be used.



**Pauli + Sohn GmbH**  
Industriestraße 20 • 81527 München      Eisenstraße 2 • 51545 Waldfehl  
Telefon: +49(0)2224-9803-0      Telefon: +49(0)2224-9206-0

Stand: 08/2013  
[www.pauli.de](http://www.pauli.de)  
[info@pauli.de](mailto:info@pauli.de)

**Beste Verbindungen**

**Überblick**    Produkt    Montageanleitung    Service    Schulungen    News    Login

**2013**    **Wissen**

**Wissen**  
Offener Horizont

**Pauli Akademie auf Tour**  
Pauli + Sohn hat ein innovatives Know-how-Netz und ein überaus breites Know-how-Netz, das wir gerne an Sie weitergeben (mehr...)

---

**Gesamtübersichten**

**Fern und Funktion**  
Das Pauli-Netz ist ein „Smart-Netz“ zur effizienten Datenverteilung, die Ihnen für Kommunikation, Service und Pflege bietet. Das gesamte Netzwerk verfügt über Durchdringungen perfekt für alle Ihre Hausverhältnisse oder besondere Anforderungen – die Vielfalt unserer Durchdringungen ermöglicht unzählige individuelle Lösungen.



---

**Nivello und Nivello+**

**Nivello – Perfektion im Detail**  
Perfektion im Detail bietet Ihnen, der neue Nivello-Durchdringung von P+S Nivello, mit der 12 m in Öffnungsweite kombinierbar sind und in der Befestigung selbstverständlich über 1000 mm sind sie vollständig einstellbar – Befestigung über die Gegenplatte – Design und Funktion stehen bei der Nivello-Durchdringung im Vordergrund.





## Duschenmontage

### ■ Wichtige Schritte für die richtige Verbauung

			Seite	
Planung	→	Richtige Auswahl treffen	Bei der Planung sollte für Ihren Kunden die optimale Lösung gefunden werden.	334
		Aufmaß	Richtiges Aufmaß	Das richtige Aufmaß gehört zu den wichtigsten Aufgaben bei der professionellen Abwicklung Ihres Kundenauftrages.
Befestigung	→	Lastabtragung	Bitte berücksichtigen Sie die Lastabtragung. Die Befestigungsmöglichkeiten an der Wand müssen für das jeweilige Türflügelgewicht geeignet sein.	335
		richtige Verschraubung + Drehmoment	Die Montage der Bänder muss mit dem richtigen Werkzeug und Material vorgenommen werden.	336-337
		Glatte Oberflächen	Auf glatten Oberflächen muss eine kraftschlüssige Verbindung hergestellt werden.	337
		Nulllage	Einige unserer Duschtürbänder verfügen über eine verstellbare Nulllage.	338
		Lotrechte Verbauung	Die lot- und waagerechte Verbauung muss auf jeden Fall beachtet werden.	338
		Aussteifung Seitenteil	Die Stabilisation und Aussteifung der Duschen ist ein wichtiger Sicherheitsfaktor.	339
		Montagehilfe	Unterlegklotz mit vordefinierten Abständen zur Montage der Dusche	339
Spritzwasserschutz	→	Einsatz von Dichtprofilen und Schwallenschutz	Um eine optimale Dichtigkeit zu gewährleisten, bieten wir verschiedene Möglichkeiten und Produkte an.	340
Überdrückung	→	Richtiger Typ und Beschlag zur Badsituation	Bei der Planung des Bades sind folgende Dinge zu beachten: - bauliche Voraussetzungen - richtige Wahl des Duschtyps und des dazu passenden Beschlages unter Berücksichtigung eines evtl. erforderlichen Überdrückungsschutzes.	341-343
Verbauung	→	Verbauung allgemein	Viele unserer Beschläge verfügen über eine einstellbare Nulllage und sind somit auch für nicht fluchtende Wände verwendbar.	344
		Verbauung mit U-Profil	U-Profil in Wand und Boden richtig einbauen	345
		Verbauung von Pendeltürbändern	Was ist bei der Montage zu beachten?	345
		intelligente Verbauung	Verbauung ohne Dichtprofil	346-347



## Allgemeine Hinweise

Alle Anmerkungen auf den Folgeseiten müssen beachtet werden, andernfalls erlischt die Garantie bzw. Gewährleistung.

### Allgemeine Hinweise zu Beschläge mit Druckrollen für die Nulllage

Systembedingt kann es im Bereich der Druckrollen auf der sichtbaren Rollfläche (z.B. Nulllagenrolle) durch Mikrokratzer zu einer oberflächlichen Mattierung kommen.



### Verbauungsorte

- Die Beschläge dürfen nicht in Räumen mit hohem Chlor- und Alkaligehalt eingesetzt werden – dadurch werden die Oberflächen und die Mechanik nachhaltig geschädigt.
- Bei Anwendungen mit unseren Duschbeschlägen im Schwimmbad- und Saunabereich oder im Bereich von Solebecken und Dampfsaunen bitten wir Sie, unsere Anwendungstechnik vor der Verbauung zu kontaktieren.

### Pflegehinweis

- Die Duschbeschläge dürfen nur mit warmen Wasser und einem weichen Tuch (z.B. Mikrofaser) feucht abgewischt und gegebenenfalls

nachgetrocknet werden. Scharfe, aggressive, alkalische oder chlorhaltige Reiniger, Scheuermittel (z.B. Stahlwolle) oder Lösungsmittel sollten nicht verwendet werden.

- Bei stärkeren Verschmutzungen (Kalk, Fett, Seifenverschmutzungen) empfehlen wir Ihnen unser spezielles Reinigungsmittel „Sanfte Pflege“ für Beschläge – siehe Seite 331.



## Planung

### Richtige Wahl des Duschtyps und des passenden Beschlages

- Bei der Planung einer Dusche spielen viele Faktoren eine wichtige Rolle.
- Um den Kundenwünschen und der baulichen Situation gerecht zu werden, sollten alle Faktoren durchdacht und geplant werden.
- Wichtige Voraussetzung ist eine Besichtigung vor Ort und eine genaue Beurteilung der Räumlichkeiten.

### Information zur DIN 14428 und der technischen Richtlinie Nr.24

Bei der angebotenen/bestätigten Duschatbrennung, ohne oder mit verschließbarer Tür oder Türen, handelt es sich um ein vor Spritzwasser schützendes, individuell als Sonderanfertigung für den besonderen Auftrag angefertigtes Produkt, welches von uns nach den geltenden Vorschriften und den allgemeinen anerkannten technischen Regeln eingebaut wird. Die verwendeten Beschläge und Glasprodukte entsprechen jeweils den Anforderungen der DIN 14428 und TR 24. Die Duschatbrennung entspricht als Bauprodukt jedoch nicht der DIN 14428 und ist gemäß EU-Bauprodukteverordnung, Kap. II, Art. 5, nicht mit einer CE-Kennzeichnung versehen.



Aus einer Duschatbrennung kann bauartbedingt Wasser austreten. Die Menge des austretenden Wassers hängt von bauartbedingten Faktoren der Konstruktion, wie z.B. Auswahl der Beschläge und Dichtungen, der Eigenschaften der verwendeten Wandbeläge und deren Fugenausbildung, der Duschtasse oder Badewanne bzw. der Beschaffenheit der Bodenfläche, sowie der verwendeten Duschköpfe ab und kann

nicht vorhergesagt werden. Ob austretendes Wasser in den Duschbereich zurückgelangt, ist von der Beschaffenheit der Bodenfläche im Bereich der Duschatbrennung abhängig und kann nicht von uns garantiert werden. Eine Prüfung der Beschaffenheit der Bodenfläche im Bereich der Duschatbrennung wurde bezüglich der Rückführung von austretendem Wasser nicht durchgeführt.

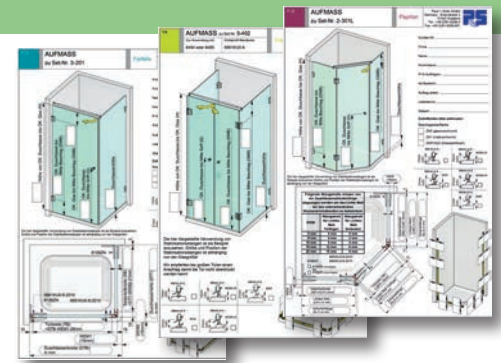




## Aufmaß

### Aufmaß richtig gemacht

- Das richtige Aufmaß gehört zu den wichtigsten Aufgaben bei der professionellen Abwicklung Ihres Kundenauftrages. Fehler müssen vermieden werden, da sie nur mit Zeitverlust und z. T. hohen Kosten korrigiert werden können.
- Vermittlung von systematischem Wissen für das Aufmaß erhalten Sie bei unseren Duschen-Level-Schulungen.
- Außerdem finden Sie unter [www.pauli.de](http://www.pauli.de) Aufmaßblätter für alle Beschläge mit verschiedenen Standard-Einbausituationen.



## Befestigung

### Lastabtragung

- Bitte berücksichtigen Sie die Lastabtragung.
- Die Befestigungsmöglichkeiten an der Wand müssen für das jeweilige Türflügelgewicht geeignet sein.
- Die maximale Tragfähigkeit für die jeweiligen Duschtürbänder sind zu beachten.

### Tragkraft von zwei Bändern und maximale Türbreite:

 <p><b>PONTERE</b> Tragkraft: 50 kg (außer 8404)</p> <p>maximale Türbreite: 1000 mm (bei einer Türhöhe von 2000 mm bei 10 mm Glas)</p>	 <p><b>FLAMEA+</b> Tragkraft: 45 kg</p> <p>maximale Türbreite: 1000 mm (bei einer Türhöhe von 2000 mm bei 8 mm Glas)</p>	 <p><b>FARDELLO</b> Tragkraft: 42 kg</p> <p>maximale Türbreite: 1000 mm (bei einer Türhöhe von 2000 mm bei 8 mm Glas)</p>
 <p><b>PAVONE</b> Tragkraft: 36 kg</p> <p>maximale Türbreite: 900 mm (bei einer Türhöhe von 2000 mm bei 8 mm Glas)</p>	 <p><b>FLAMEA</b> Tragkraft: 36 kg</p> <p>maximale Türbreite: 900 mm (bei einer Türhöhe von 2000 mm bei 8 mm Glas)</p>	 <p><b>TURA</b> Tragkraft: 70 kg</p> <p>maximale Türbreite: 1200 mm (bei einer Türhöhe von 2700 mm bei 8 mm Glas)</p>
 <p><b>FARFALLA</b> Tragkraft: 40 kg</p> <p>maximale Türbreite: 1000 mm (bei einer Türhöhe von 2000 mm bei 8 mm Glas)</p>	 <p><b>PILLANGO</b> Tragkraft: 40 kg</p> <p>maximale Türbreite: 1000 mm (bei einer Türhöhe von 2000 mm bei 8 mm Glas)</p>	 <p><b>FLUTURE</b> Tragkraft: 36 kg</p> <p>maximale Türbreite: 900 mm (bei einer Türhöhe von 2000 mm bei 8 mm Glas)</p>
 <p><b>PAPILLON</b> Tragkraft: 40 kg</p> <p>maximale Türbreite: 1000 mm (bei einer Türhöhe von 2000 mm bei 8 mm Glas)</p>	 <p><b>FLINTER</b> Tragkraft: 36 kg</p> <p>maximale Türbreite: 900 mm (bei einer Türhöhe von 2000 mm bei 8 mm Glas)</p>	
 <p><b>NIVELLO+</b> Tragkraft: 36 kg</p> <p>maximale Türbreite: 900 mm (bei einer Türhöhe von 2000 mm bei 8 mm Glas)</p>	 <p><b>NIVELLO</b> Tragkraft: 36 kg</p> <p>maximale Türbreite: 900 mm (bei einer Türhöhe von 2000 mm bei 8 mm Glas)</p>	



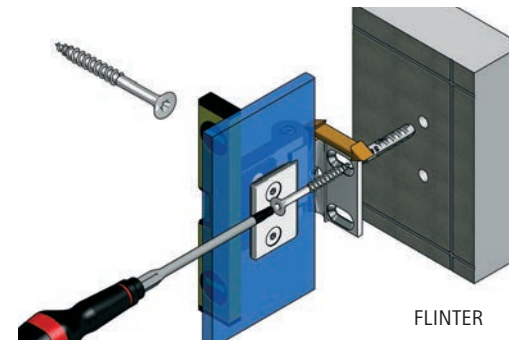
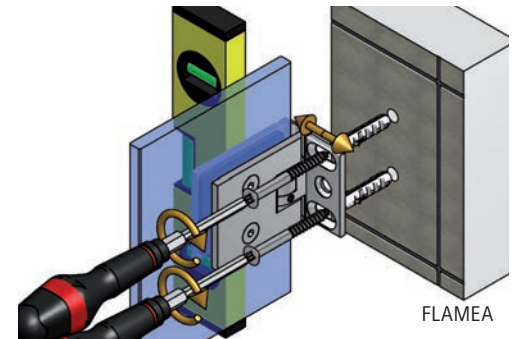


## Befestigung

### Richtige Verschraubung

- Die Anschraubplatten unserer Duschtürbänder sollten nur auf einem harten, planen Untergrund wie Fliesen, Beton oder Metall montiert werden.
- Bei teilflächiger Verfliesung im Bad ist unbedingt darauf zu achten, dass die Duschtürbänder und Winkel vollflächig mit der Befestigungslasche aufliegen.
- Die zu verwendenden Schrauben und Dübel müssen unbedingt an die jeweilige bauliche Situation angepasst sein.
- Der Bohrer ist entsprechend der Größe der Dübel zu wählen.
- Bitte die entsprechende Kopfhöhe der Schrauben vor der Montage prüfen, so dass die Schrauben das Aufsetzen des Abdeckblechs zum Abschluss der Duscharmontage nicht behindern.

- Die Schrauben sollten aus Edelstahl A2 oder A4 bestehen und einen Senkkopfdurchmesser von min. 10 mm und max. 12 mm aufweisen.
- Um den Kontakt zur Schraube zu halten, ist ein Anziehen mit einem Schraubendreher gegen maschinellem Anziehen vorzuziehen.
- Empfehlung: Verwendung Senk-Spanplatten-schrauben: TX25 - Antrieb 6x60 A2, Art.Nr. Z092VA
- Wir empfehlen für die Duschtürbandserien FLINTER, FLAMEA und NIVELLO Zwei-Komponenten-Klebedübel zu verwenden.

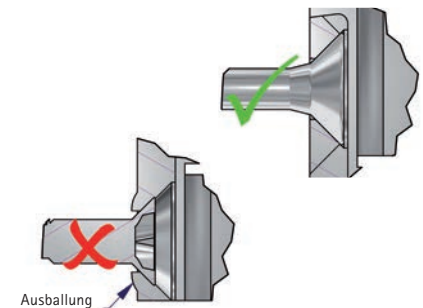
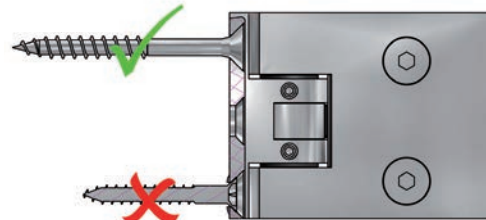


### Abdichtung

- Achten Sie darauf, dass bei der Verschraubung der Duschtürbänder und Winkel die unterliegende Abdichtschicht (DIN 18534) nicht beschädigt bzw. wieder abgedichtet wird.

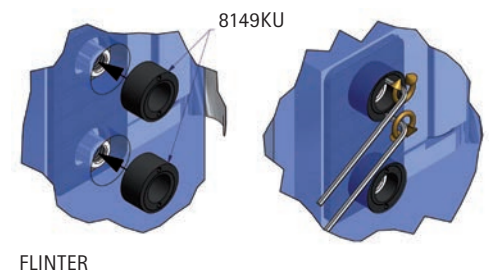
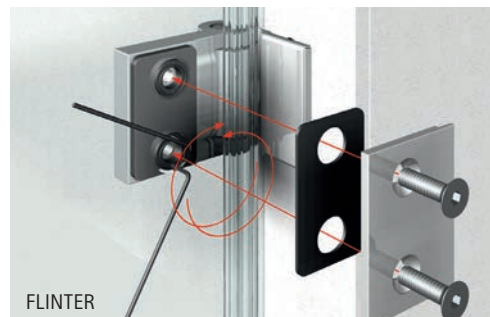
### Vorsicht Ausballung

- Der Schraubenkopf ist zu klein – die Schraube hat sich in die Wandlasche eingequetscht. Dadurch entsteht eine Deformation als Ausballung. Das Band kann an der Wand kippeln, da keine vollflächige Auflage mehr gegeben ist.
- Nach der Montage des Türflügels ist darauf zu achten, dass sich die Wandanschraubplatte beim Öffnen und Schließen nicht von der Wand bewegt.



### Richtige Verschraubung

- Bei den Serien FLINTER und NIVELLO müssen die mitgelieferten Doppel-Exzenter-Einsätze nach Anleitung verbaut werden. (Seite 328)

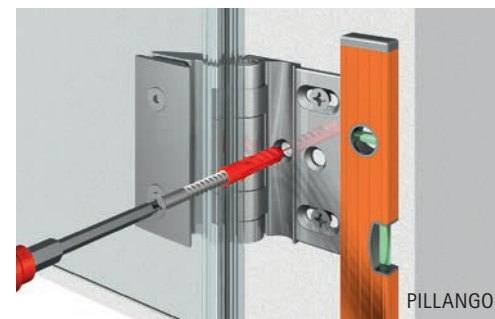
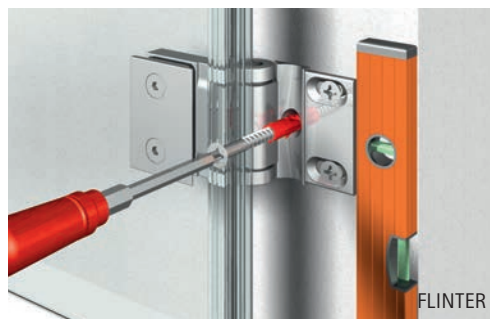




## Befestigung

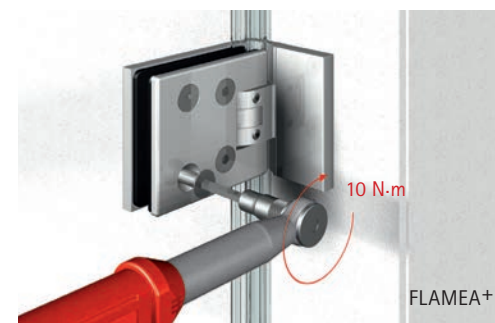
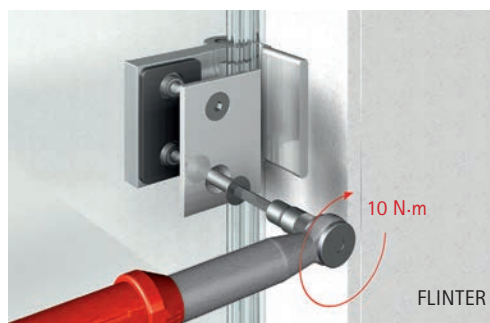
### Richtige Verschraubung

- Bitte beachten Sie, dass bei unserem Modell 8152ZN (FLINTER Glas-Wand 90°) als weitere Befestigung, die mitgelieferten Schrauben gemäß der Montageanleitung gesetzt werden müssen.
- Bei 8481ZN/8480ZN (PILLANGO Glas-Wand 90°) müssen ebenfalls die mitgelieferten Schrauben gemäß der Montageanleitung gesetzt werden. Erst dann kann bei PILLANGO die Nulllage richtig eingestellt werden.



### Drehmoment

- Bitte beachten Sie die in den Montageanleitungen angegebenen Drehmomente für die jeweiligen Bänder. Unsere Montageanleitungen finden Sie in den Verpackungen und auf [www.pauli.de](http://www.pauli.de).



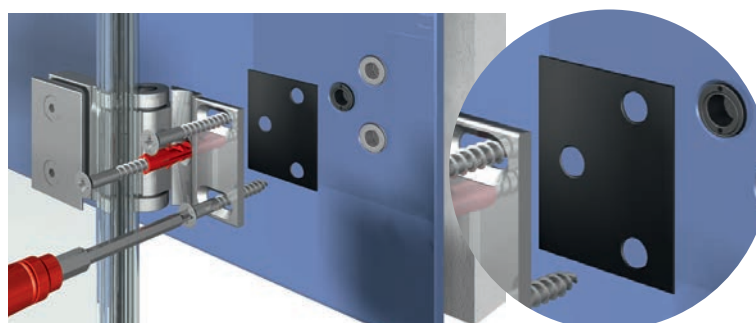
### Dritte Befestigungsbohrung

- Bei unserem Modell 8900ZN (FARDELLO Glas-Wand 90°) verhindert die 3. Befestigungsbohrung das Verdrehen auf der Wand.
- Das Duschband ist so konstruiert, dass diese Bohrung mit einem 8 mm Bohrer im montierten Zustand ausgeführt werden kann.



### Glatte Oberflächen

- Um die Funktion dauerhaft zu gewährleisten, muss eine kraftschlüssige Verbindung mit geeignetem Material hergestellt werden.
- Bei besonders glatten Oberflächen (Glas oder oberflächenversiegelte Fliesen) verwenden Sie bitte unser Kontaktmaterial. (Art.Nr.:8877HZ Seite 327)





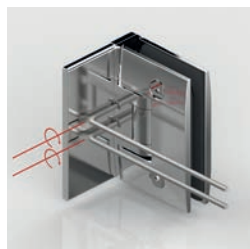
## Befestigung

### Nulllageneinstellung

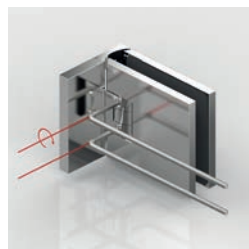
- Einige unserer Bandserien verfügen über eine stufenlose Nulllageneinstellung.
- Wenn der Türflügel ausgerichtet ist und alle Dichtprofile aufgesteckt wurden, kann die Nulllage eingestellt werden. Dabei sind die Schrauben der Nulllage wechselweise auf das angegebene Drehmoment anzuziehen und nach ca. 15 Minuten nachzuziehen.
- Diese ermöglicht eine Einstellung des Schließpunktes auch bei nicht rechtwinkligen Wänden. Alle wichtigen Hinweise hierzu entnehmen Sie bitte den jeweils beiliegenden Montageanleitungen.

### Wichtiger Hinweis

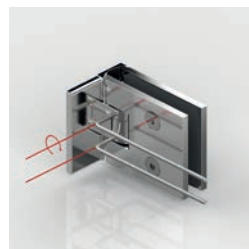
- Bei Duschtürbänder mit einstellbarer Nulllage oder Hebe-Senk-Funktion muss diese immer eingestellt werden.



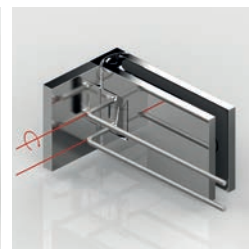
PONTERE – 8406MS



FLAMEA+ – 8130ZN



FLAMEA – 8180ZN



FARDELLO – 8900ZN



PAVONE – 8390ZN



TURA – 8961ZN



PILLANGO – 8480ZN



NIVELLO+ – 8368ZN



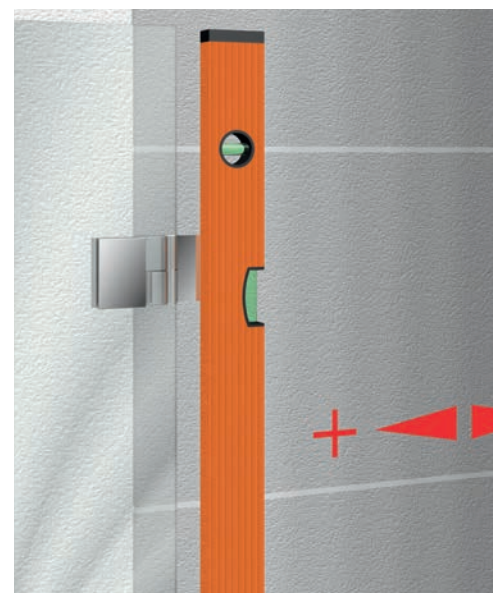
NIVELLO – 8369ZN



FLUTURE – 8190ZN

### Lotrechte Verbaung

- Für die Stabilität und Haltbarkeit ist die richtige Verbaung wichtig. Die lot- und waagerechte Verbaung muss auf jeden Fall beachtet werden. Bitte beachten Sie die Hinweise in den Montageanleitungen.







## Befestigung

### Aussteifung Seitenteil

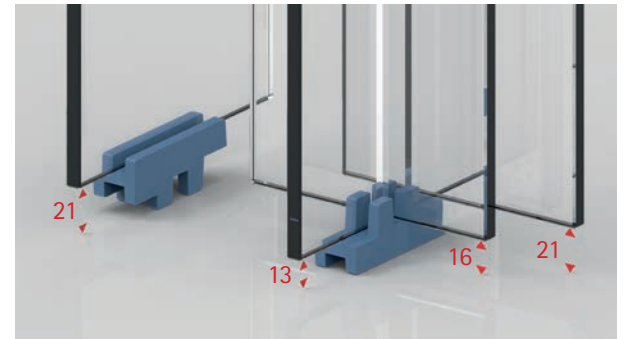
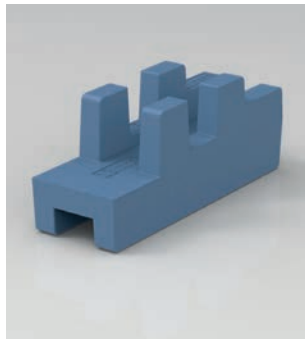
- Die Ganzglasschuschen sollten mit Stabilisierungsstangen ausgesteift werden. Je nach Anwendungsbeispiel können die Anzahl und die Anordnung der Stabilisierungsstangen unterschiedlich sein.
- Stabilisierungsstangen verhindern bei einem Sturz mit Glaskontakt, dass sich dieses zu stark durchbiegt.
- Die Stabilisierungsstange sollte dann die entstehenden Lasten am ungünstigsten Punkt des Seitenteils abfangen.
- Seitenteile, an denen Türflügel montiert sind, müssen prinzipiell stabilisiert werden. Grund hierfür ist wiederum die zu erwartende Durchbiegung des Seitenteils beim Öffnen und Schließen des Türflügels. Meistens wird dies durch die vorhandenen Federkräfte noch verstärkt. Hierdurch kann es dazu kommen das die Türbänder Ihren Halt verlieren oder sich die Nulllagen verstellen.
- Bei den kürzbaren runden oder eckigen Stabilisierungsstangen empfehlen wir für die Stabilität der Dusche eine maximale Länge von 1200 mm.
- Eine Dusche mit Relingsystem erreicht ab einer gewissen Größe nicht die Stabilität einer Duschabtrennung mit Stabilisierungsstange und T-Stück.
- Unsere Anwendungstechnik berät Sie gerne.



## Montagehilfe

### Unterlage für Duschtüren

- Montagehilfe für die Abstände von 13 / 16 / 21 mm (Artikel-Nr. 8840KU-PS - Seite 326)





## Spritzwasserschutz

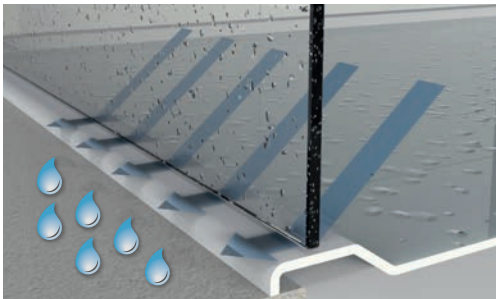
Unsere Ganzglasduschen zeichnen sich durch einen filigranen und exklusiven Spritzwasserschutz aus. Eine absolute Dichtigkeit kann jedoch nicht erreicht werden, denn auch beim Öffnen der Türe/Türen können Wasserrückstände von der Türfläche auf den Boden tropfen. Prinzipiell kann ein Wasseraustritt bei beweglichen Teilen einfach nicht ausgeschlossen werden. Durch sorgfältige Planung und den intelligenten Einsatz von unauffälligen Dichtprofilen und Schwallenschutzsystemen, kann der Austritt von Spritzwasser jedoch erheblich verringert werden.

Sollten Sie auf Schwallenschutz oder Dichtprofile verzichten wollen, muss mit einem erhöhten Wasseraustritt gerechnet werden. Wir bieten viele unterschiedliche Dichtungen an, die den Spritzwasserschutz jedoch deutlich erhöhen können. Bei Duschtüren sollte man zur Vermeidung von erhöhtem Wasseraustritt immer im unteren Bereich einen Schwallenschutz montieren. Unsere Experten können Ihnen verschiedenste Lösungen anbieten – Wir beraten Sie gerne.

- Duschen ohne Dichtprofil sind zwar in Ihrer Eleganz unübertroffen und auch sehr leicht zu reinigen, jedoch kann das Spritzwasser leichter nach außen laufen.



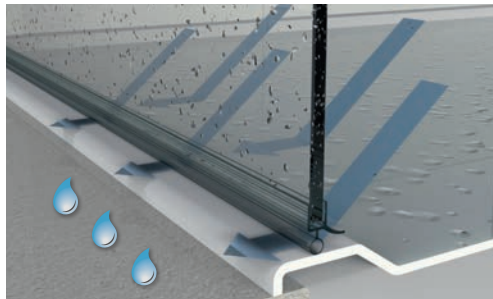
ohne Dichtprofil –  
Mehr Wasser kann nach außen dringen.



- Duschen mit Schlauch-Dichtprofilen weisen eine höhere Spritzwasserdichtigkeit auf und weniger Wasser kann nach draußen dringen.



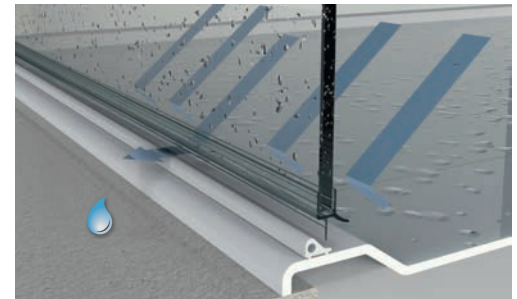
mit Dichtprofil –  
Weniger Wasser kann nach außen dringen.



- Duschen mit Dichtprofilen und einem Schwallenschutz reduzieren das Spritzwasser auf ein Minimum. Sie weisen eine gute Spritzwasserdichtigkeit auf.



mit Dichtprofil und Schwallenschutz –  
Kaum Wasser kann nach außen dringen.



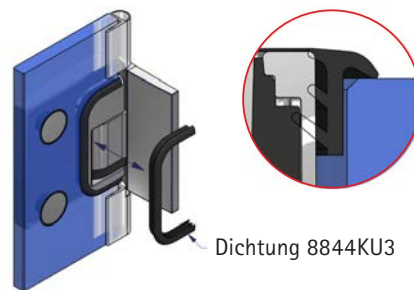
## Einsatz Dichtprofile

- Damit ein reibungsloser Ablauf der Montage erfolgen kann, empfehlen wir bei PAVONE und NIVELLO unbedingt eine CNC Glasbearbeitung durchzuführen, sowie bei der Montage der PAVONE-Bänder den Dichtungsgummi 8844KU3 vor dem Ausrichten der Scheibe einzulegen.



Verwendung bei Randausschnitt nach Herstellervorgabe

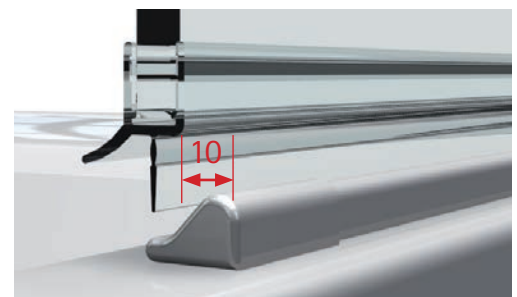
Falls der Randausschnitt kleiner als die Herstellervorgabe ist, kann die untere Lippe ganz oder abschnittsweise mit einer Zange abgezogen werden.



Dichtung 8844KU3

- Um die Dichtigkeit und Optik dauerhaft zu gewährleisten sollten die Dichtprofile regelmäßig von Schmutz und Kalk gereinigt werden, sowie nach Verschleiß ersetzt werden!

- Damit u.U. austretendes Spritzwasser auffangen und wieder in die Duschkabine zurückgelangen kann, ist der Schwallenschutz mit ausreichendem Abstand zur Glasfläche zu positionieren und innen wie außen zu versiegeln.



10

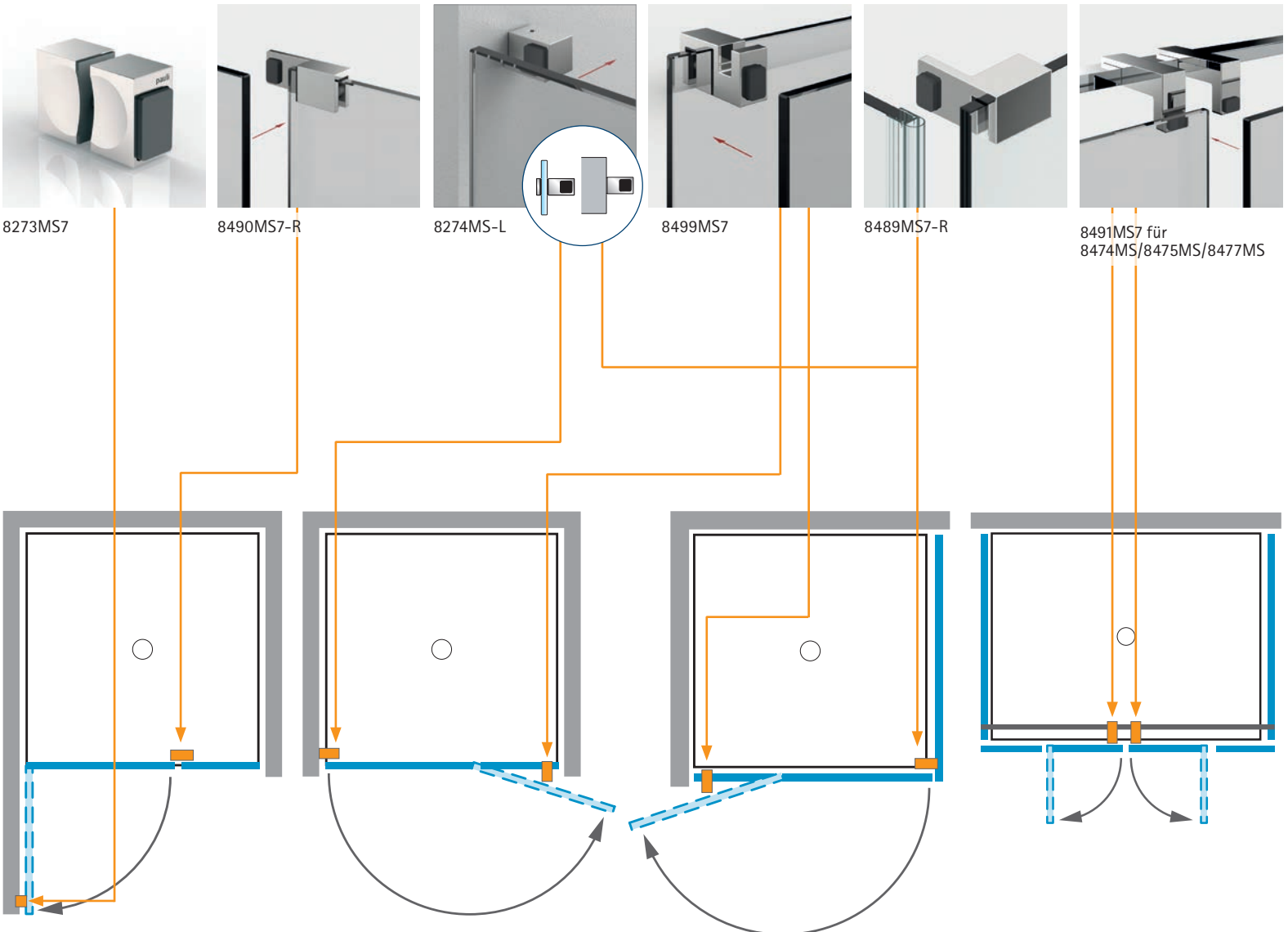




## Überdrückung

### Glas und Beschläge vor Fehlbedienung schützen

- Um Duschtürbänder und Glas vor Beschädigungen zu schützen, ist bei der Planung der Duschsituation zu berücksichtigen, dass die Türflügel nicht überdrückt (max. 90°) werden dürfen.
- Im Vorfeld sollte für die bauliche Gegebenheit genau die richtige Einbausituation mit dem richtigen Duschtürbeschlag ausgewählt werden.
- Für Abhilfe sorgt z.B. ein an der richtigen Stelle positionierter Stopper.
- Wir bieten verschiedene Möglichkeiten des Überdrückungsschutzes.





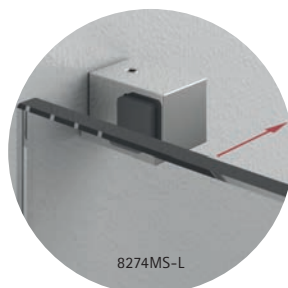
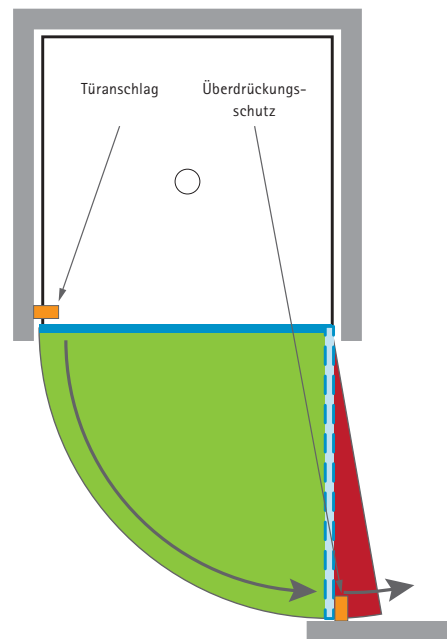
## Überdrückung



### Überdrückungs- und Anschlagsschutz richtig eingesetzt

A: Der Türflügel steht im geöffneten Zustand im Raum. Bei dieser Anwendung ist die Überdrückung zwar in beide Richtungen gesichert, doch im Panikfall gibt es bei geöffneter Tür keine Fluchtmöglichkeit. In öffentlichen Bereichen ist das aber besonders wichtig und muss immer beachtet werden.

A



8274MS-L



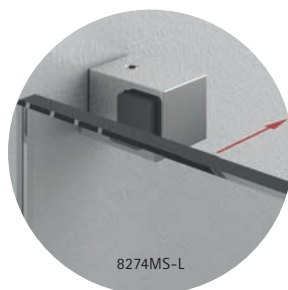
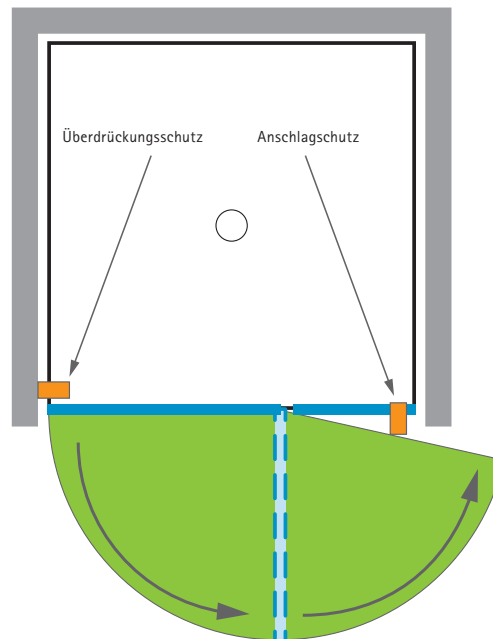
## Überdrückung



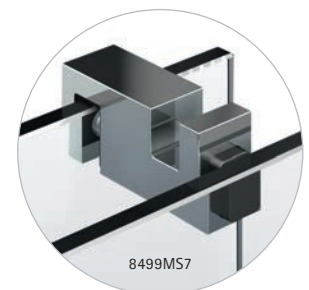
### Überdrückungs- und Anschlagschutz richtig eingesetzt

B: Wir empfehlen die Möglichkeit mit einer Tür und einem weiteren Glasseitenteil. Die Tür kann vollständig weggeklappt werden. Mit einem Überdrückungs- und Anschlagschutz werden Glas und Fliesen geschützt. Durch die schmalere Tür kommt man nun auch im geöffneten Zustand daran vorbei.

B



8274MS-L



8499MS7



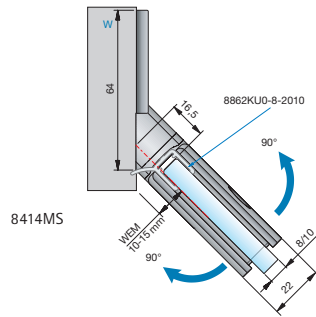
## Verbauung allgemein

### Die richtige Einbausituation

- Nicht jeder Duschbeschlag eignet sich für jede Einbausituation.
- Gerade bei nicht fluchtenden Wänden, muss darauf geachtet werden, dass ein Duschtürband ausgewählt wird, dass die schrägen Wände ausgleichen kann und der Öffnungswinkel von mindestens 90° noch gegeben ist.

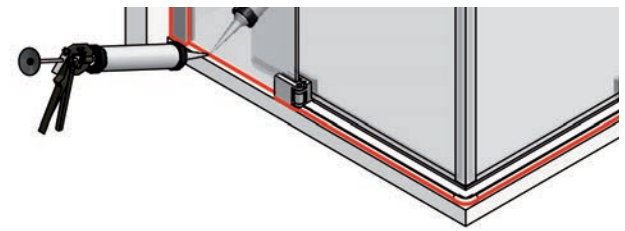
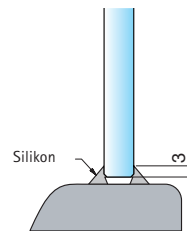


- Beim Check sollte die Auswahl der Einbausituation bzw. des Duschtürbandes geändert werden, wenn sich dadurch die Einbausituation besser in die bauliche Situation einfügt und ein verbesserter Überdrückungsschutz gewährleistet werden kann.
- Der Überdrückungsschutz muss der jeweiligen Badsituation angepasst werden. Falls Sie Fragen dazu haben – unsere Anwendungstechnik berät Sie gerne!



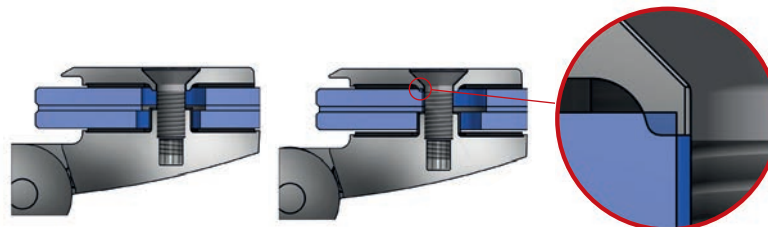
### Versiegelung

- Ganzglasduschen müssen unbedingt versiegelt werden. Die Versiegelung trägt wesentlich zur Stabilität der gesamten Duschanlage bei. Daher ist anstatt einer dekorativen Fuge eine konstruktive Dreiecksfuge zu erstellen.



### Montagehinweis bei der Verwendung von VSG Scheiben

- Durch den möglichen Scheibenversatz bei VSG-Scheiben muss bei der Montage der Gegenplatte unbedingt darauf geachtet werden, dass diese mittig in der Glasbohrung montiert wird. Hinweis: Fehlerhafte Montage, kann zu Glasbruch führen!





## Verbauung mit U-Profil



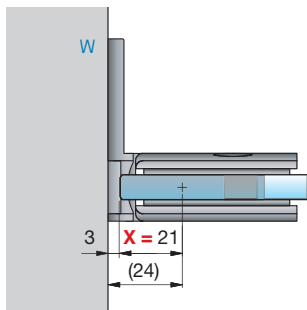
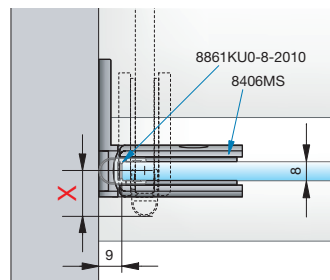
### Verbauung mit U-Profil an Wand und Boden

- Damit die Wassersperre im Bad durch das nachträgliche Anbohren des U-Profiles nicht verletzt wird, sollte der Fliesenleger das U-Profil einarbeiten und entsprechend der Beanspruchungsklasse nach DIN 18534, die richtige Feuchtraumabdichtung nach den anerkannten Richtlinien ausführen.
- Sollte bereits bauseits ein U-Profil montiert sein, empfehlen wir, sich vom Bauherrn bescheinigen zu lassen dass die Abdichtung für das Profil nach DIN 18534 ausgeführt wurde.

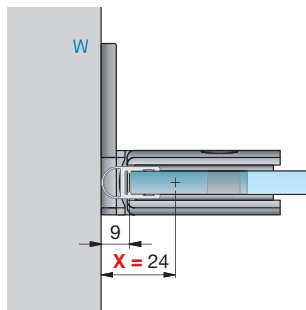
## Verbauung mit Pendeltürbändern

### Was ist bei der Montage zu beachten!

- Der Drehpunkt bei Pendeltürbändern erwirkt das Auskragen der Glasscheibe. Dadurch entsteht weiter außen eine Abtropfkante, die unbedingt bei der Planung mit berücksichtigt werden muss.
- Bei vielen Pendeltürbändern finden Sie das Maß der Auskrugung in den technischen Zeichnungen.



Beispiel PONTERE 8406MS  
ohne Dichtung



Beispiel PONTERE 8406MS  
mit Dichtung

Bandserie	Art.-Nr.	Merkmal	mit Dichtung X	ohne Dichtung X
PONTERE	8406MS	Glas-Wand 90°	24 mm	21 mm
	8408MS	Glas-Wand 90°	24 mm	21 mm
	8404MS	Glas-Wand 90°	30 mm	27 mm
	8412MS	Glas-Wand 180°	25 mm	21 mm
	8410MS	Glas-Glas 90°	22 mm	22 mm
	8400MS	Glas-Glas 180°	21 mm	18 mm
PAVONE	8390ZN	Glas-Wand 90°	19 mm	16 mm
	8391ZN	Glas-Wand 90°	19 mm	16 mm
	8392ZN	Glas-Glas 180°	mit 8857KU0 - 28 mm	16 mm
			mit 8845KU0 - 16 mm	16 mm
FLAMEA+	8130ZN	Glas-Wand 90°	19 mm	16 mm
	8134ZN	Glas-Wand 90°	19 mm	16 mm
	8132ZN	Glas-Glas 180°	16 mm	13 mm
	8136ZN	Glas-Glas 90°	20 mm	17 mm
FLAMEA	8180ZN	Glas-Wand 90°	15,5 mm	15,5 mm
	8182ZN	Glas-Glas 180°	14,5 mm	11,5 mm
FARDELLO	8900ZN	Glas-Wand 90°	19 mm	16 mm
	8901ZN	Glas-Glas 180°	15,5 mm	12,5 mm
	8902ZN	Glas-Glas 90°	20 mm	17 mm





## Verbauung ohne Dichtprofile

### Verbauung

- Die Ganzglasdusche fängt mit einer intelligenten Platzierung der Duschtasse und der Gestaltung des Bodens an.
- Mit neuen innovativen Entwicklungen im Hebe-Senkbereich geben wir Ihnen die Möglichkeit, je nach baulicher Situation ohne Dichtungen zu verbauen.



### Situationen mit Duschtassen

- Durch die vorgesetzte keilförmige Verfließung besteht die Möglichkeit, ohne untere Dichtung zu verbauen. Je nach Beanspruchungsklasse muss hierbei die richtige Feuchtraumabdichtung nach den anerkannten Richtlinien ausgeführt werden.

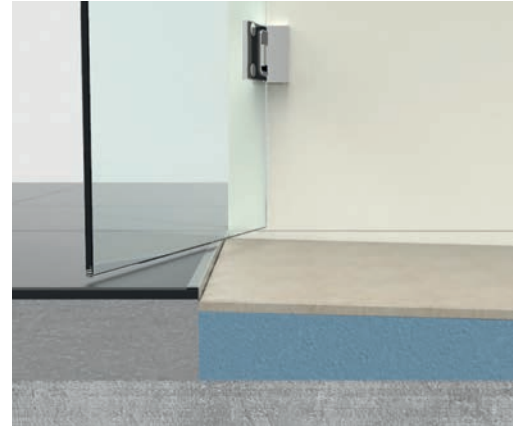


### Türflügel an der Wand

- Durch den zur Wand abfallenden Boden wird das Spritzwasser am Türflügel direkt in die Duschrinne geleitet.

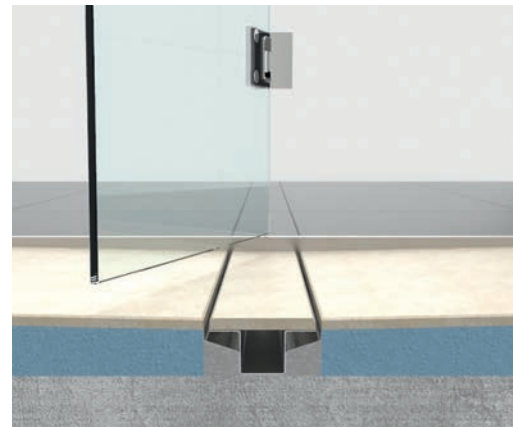


## Verbauung ohne Dichtprofile



### Türflügel an der Wand

- Durch den abgesenkten Boden und den eingerückten Türflügel wird das Spritzwasser an der Tür direkt in den Duschbereich geleitet.



### Wasserablauf an der Tür

- Durch den beidseitig abgesenkten Boden wird das Spritzwasser am Türflügel direkt in den Ablauf geführt.



## Up to date mit der Pauli Akademie

**PAULI** **AKADEMIE**  
SCHULUNG SCHAFFT VORSPRUNG



Die Pauli Akademie ist eine Schulungsabteilung der Pauli + Sohn GmbH, die es sich zur Aufgabe gemacht hat, baurelevantes Wissen zu vermitteln.

Als einer der führenden Hersteller von Glasbaubeschlügen setzt Pauli + Sohn traditionell Maßstäbe in Sachen Produktvielfalt, Design und Sicherheit. Das Angebot der Schulungsseminare ist speziell auf Planer, Händler und Handwerker zugeschnitten. Unsere Schulungszentren halten außerdem wertvolle Anregungen für Sie bereit und bringen Ihnen die gesamte Pauli + Sohn Produktwelt näher. Durch die enge Zusammenarbeit unserer Techniker und Designer entstehen gleichermaßen innovative wie designorientierte Produkte. So werden Details geschaffen, auf die man nicht mehr verzichten möchte und Techniken, mit denen sich altbekannte Probleme in Luft auflösen. Wir setzen darüber hinaus das ständige Feedback unserer Kunden bei den Schulungsveranstaltungen in die Tat um und machen Gutes noch besser. Informieren Sie sich im Internet auf [www.pauli.de](http://www.pauli.de) über aktuelle Schulungstermine.

Nicht jeder Kunde sitzt in der Nähe der Schulungszentren, daher bietet die Pauli Akademie auch Schulungen bei ausgesuchten Partnern an. Fragen Sie unser Kompetenzteam in Waldbröl!



**PAULIANUM**  
P+S KOMPETENZ LIVE



**MANNHEIMFORUM**  
KOMPETENZ LIVE



**RADEBEUL**



**MAINTOWNFORUM**  
P+S KOMPETENZ LIVE





## Unsere Seminarangebote

Profitieren Sie von unserem Wissen und unserem Erfahrungsschatz rund um den Duschenbereich. Ob Workshop, Basisseminare oder die Duschenmasterreihe, in unterschiedlichen Seminaren beraten Sie unsere Experten der Pauli Akademie kompetent und immer aktuell. Alle Schulungen (außer Montage-Workshops) können auch Online angeboten werden.

Den QR-Code einfach mit Ihrem QR-Code Reader scannen. Die App gibt es kostenlos im App Store oder Android Market zum Beispiel i-nigma oder Zxing.

### D10 – Neue Technische Richtlinie TR 24

Grundlagen, Produkte und Anwendungen

- Grundlagen der Normen und technische Richtlinien
- Verkehrssicherheit und Stabilität
- Glasbemessungen
- Montage, Abdichtung, Befestigung
- Pflege und Wartung
- Gegenüberstellung der bestehenden DIN EN 14428 zur TR 24
- Pauli-Ganzglasduschsysteme im Kontext mit der Norm
- Beispielanwendungen



**Voraussetzungen:** keine  
Ein Zertifikat zu dem Seminar wird ausgestellt.

### D8 – Duschen–Montage–Seminar

Grundlagen und praktische Übungen

- Kurzübersicht: Duschtürbänder und Zubehör
- Montage der Duschtürbänder und Winkel auf dem Glas
- Bohren und Befestigen
- Einstellmöglichkeiten der Duschtürbänder und deren Besonderheiten
- Aussteifung einer Duscabtrennung
- Dichtungen und Schwallschutz richtig montieren
- Abdichtung und Verklebung mit Silikon
- Dichtprofilzuschnitt
- Tischworkshop



**Voraussetzungen:** Duschenmaster Level 1  
Ein Zertifikat zu dem Seminar wird ausgestellt.

### Duschenmaster Reihe

Mehrstufige Seminarreihe zum Duschenprofi

Der Duschenmaster ist ein Zertifikat das durch drei Ausbildungsstufen (Level) erreicht wird. Jede Levelstufe wird in einem Duschenmasterheft dokumentiert. Dieses Seminar richtet sich an Berater, Duschenplaner und Verbauer die Ihre Fachkompetenz mit unserem technischen Know-how zum Wettbewerbsvorteil ausbauen wollen.

Mit der Teilnahme an den Seminaren „Duschenmaster“ der Pauli Akademie führt der Inhaber den Nachweis, im Umgang mit P+S Duschsystemen, geschult zu sein. Der Absolvent kennt die Anforderungen der DIN EN 14428 als rechtliche Grundlage der Verbauung und hat Fachwissen für professionelle Beratung und Montage erworben.

Weitere Informationen zu dieser Schulungsreihe – siehe nächste Doppelseite

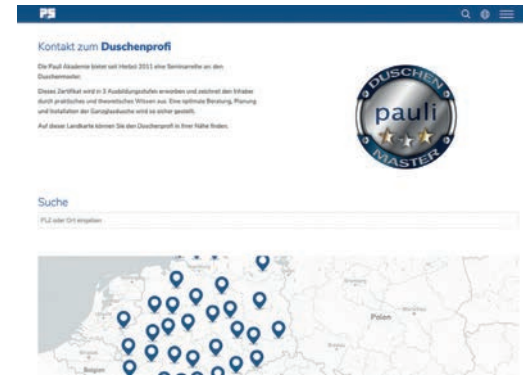






## Der Weg zum Duschenmaster

Durch Erreichen des Duschenmaster ist der Absolvent in der Lage bauliche Situationen umfassend zu bewerten und optimale Lösungen vom Aufmaß bis zur Montage von Ganzglasduschen zu erzielen. Inhalte zur richtigen Auswahl und zum Zuschnitt von Dichtprofilen werden ebenso vermittelt, wie das Planen und Erstellen von Glaszeichnungen mit dem Pauli „Duschen Konfigurator“. Dieses Wissen erhöht die Qualität und Wirtschaftlichkeit der täglichen Arbeit erheblich.



Als qualifizierter Fachbetrieb mit der Duschenmasterauszeichnung bieten wir Ihnen eine namentliche Nennung auf unsere Internetseite an. Über eine Postleitzahlsuchfunktion können so Architekten und Planer Sie als Duschenprofi in Ihrer Nähe finden.



## D1– Duschenmaster Level I

### Lerninhalte:

Vermittlung von systematischem Basiswissen mit Bezug auf die verschiedenen Eigenschaften und Anwendungsmöglichkeiten.

### Grundlagen Level I

- Übersicht und Funktionen der Duschtürsysteme und Beschlagserien
- Beurteilung der baulichen Situation
- Feststellung der Kundenansprüche
- Die richtige Beschlagauswahl für die bauliche Situation
- Wege zum richtigen Aufmaß
- Kernpunkte zur Stabilität (Aussteifung) und Dichtigkeit
- Anforderungen an die Montage und Wandbefestigung
- Die richtige Auswahl der Dichtprofile

### Zielsetzung:

Das Seminar gibt Ihnen einen umfangreichen Überblick über die P+S – Produkte der unterschiedlichen Bereiche und deren grundsätzliche Einsatzmöglichkeiten. Vermittlung von systematischem Basiswissen für die erfolgreiche Planung und Gestaltung von Duschen.

### Zielgruppe:

Berater, Duschenplaner und Verarbeiter

### Voraussetzungen:

Basisseminar Duschen





## D2 – Duschenmaster Level II

### Lerninhalte:

Vermittlung von Beratungs- und Fachkompetenzen, sowie Planungssicherheit für jede Einbausituation. Individuelle Duschenlösungen skizzenhaft darstellen und präsentieren.

### Grundlagen Level II

- Praxisgerechte Anwendungen
- Sonderlösungen und barrierefreie Duschatbrennungen
- Empfehlungen für notwendige schriftliche Vereinbarungen
- Was ist zu beachten im Hotel- und Objektbereich?
- Reklamationen – aus Fehlern lernen. Erfahrungen analysieren, bearbeiten, lösen
- Workshop Dichtprofilzuschnitt

### Zielsetzung:

Das Seminar gibt Ihnen einen umfangreichen Überblick über die pauli-Produkte der unterschiedlichen Bereiche und deren grundsätzliche Einsatzmöglichkeiten. Vermittlung von systematischem Basiswissen für die erfolgreiche Planung und Gestaltung von Duschen.

### Zielgruppe:

Berater, Duschenplaner und Verarbeiter

### Voraussetzungen:

Duschenmaster Level I



## D3 – Duschenmaster Level III

### Lerninhalte:

Ziel sind die Fachkompetenzen und handwerkliche Fähigkeiten zu vertiefen. Der Fokus liegt darin, die bauliche Situation vollständig zu erfassen und im Aufmaß zu berücksichtigen und die Arbeit mit einer fachgerechten Montage abzuschließen.

### Grundlagen Level III

- Simulation eines Beratungsgesprächs
- Aufmaß an realen Einbausituationen
- Berechnung + Anfertigung der Glasbestellzeichnungen
- Workshop Duschenmontage
- Wissensüberprüfung

### Zielsetzung:

Das Seminar gibt Ihnen einen umfangreichen Überblick über die pauli-Produkte der unterschiedlichen Bereiche und deren grundsätzliche Einsatzmöglichkeiten. Erhöhung der Fachkompetenz bei der Planung, Montage und Vertrieb von Duschatbrennungen.

### Abschluss:

Sie erhalten den Titel „Duschenmaster“, bekommen ein Zertifikat und können auf Wunsch auf unserer Webseite als Partner gelistet werden.

### Zielgruppe:

Berater, Duschenplaner und Verarbeiter

### Voraussetzungen:

Duschenmaster Level I und Level II



## Die richtige Ausstattung macht's



Auch bei Ausstellungsstücken setzt die Marke **pauli** hohe Maßstäbe: Mit den **pauli**-Duschenmodulen schaffen Sie Atmosphäre und zeigen Ihren Kunden die vielseitigen Möglichkeiten – vom Beschlag bis zu den Einbausituationen oder Sonderlösungen. Das Sortiment beinhaltet nicht nur Duschenmodule. Vordächer, Fassaden und auch Brüstungen können Ihren Showroom ins rechte Licht rücken. Diese Produktlösungen können Sie problemlos in Ihrem Showroom positionieren und für Ihren Messeauftritt verwenden. Gerne beraten und unterstützt Pauli+Sohn Sie bei der Planung und Ausführung. Informationen finden Sie unter [www.pauli.de](http://www.pauli.de).



Ausstellungsobjekt C32 „Trio“ für Ihren Showroom



Musterkoffer und Musterständer zur Produktdemonstration

## Duschenobjekte für Ihren Showroom

Wir haben für Sie Showroom-Elemente entwickelt und bis ins kleinste Detail geplant. Wir bieten Ihnen alle wichtigen Informationen und genaue Bauzeichnungen. **Die Gesamthöhe der Duschobjekte kann individuell an die Räumlichkeiten angepasst werden. Unsere Anwendungstechnik berät Sie gerne.**

### Duschojekt Nr: 1

mit 2 Duschanwendungen – Größe: ca. 2450/ 900/ Höhe 2200mm



#### Pos.1 Nischendusche bestehend aus:

2x Hebe-Senk-Pendeltürflügel Modell PAVONE  
ohne seitliche und untere Türdichtung  
verbaut

2x flächenbündige Griffe

Die Duschwanne ist optimiert für die Verbau-  
ung ohne Dichtprofil.

#### Pos.2 Eckdusche bestehend aus:

2x Falttürflügel Beschläge Modell FLAMEA+  
in Kombination mit Modell FLINTER nach  
innen und außen hin öffnend

1x Seitenteil mit Handtuchstange und  
abgesenktem Boden



## Duschobjekt Nr: 2

mit 3 Duschanwendungen – Größe: ca. 3400/1050/ Höhe 2750mm



### Pos.1 Eckdusche bestehend aus:

1x Pendeltürflügel Beschläge Model FLAMEA+

1x Stangengriff

2x Seitenteile mit Winkelverbinder und Handtuchhalter.

Der Duschboden ist abgesenkt und optimiert für die Verbauung ohne Dichtprofil.

### Pos.2 Nischendusche bestehend aus:

2x Hebe-Senk-Pendeltürflügel Beschläge Model PAVONE ohne seitliche und untere Türdichtung verbaut.

2x flächenbündige Griffe.

Die Duschwanne ist optimiert für die Verbauung ohne Dichtprofil.

### Pos.3 Eckdusche bestehend aus:

2x Falttürflügel Beschläge Model FLAMEA+ in Kombination mit Model FLINTER nach innen und außen hin öffnend

1x Seitenteil mit Handtuchstange und abgesenktem Boden.



## Duschobjekt Nr: 3

mit 3 Duschanwendungen – Größe: ca. 3400/1050/ Höhe 2750mm



Der Duschboden hat eine abgeschrägte Kante und ist optimiert für die Verbauung ohne Dichtprofil.

### Pos.1 Eckdusche bestehend aus:

- 1x Pendeltürflügel Beschläge Model FARDELLO in Kombination mit FLINTER
- 2x Griff mit Puffer
- 1x Seitenteil mit Winkelverbinder und Handtuchhalter.
- Aussteifung mit Stabilisationsstange Glas-Wand
- Der Duschboden ist abgesenkt und optimiert für die Verbauung ohne Dichtprofil.

### Pos.2 Nischendusche bestehend aus:

- 2x Hebe-Senk-Pendeltürflügel Beschläge Model PAVONE ohne seitliche und untere Türdichtung verbaut.
- 2x flächenbündige Griffe.
- Aussteifung mit Stabilisierungswinkel
- Die Duschwanne ist optimiert für die Verbauung ohne Dichtprofil.

### Pos.3 5-Eckdusche bestehend aus:

- 2x Beschläge Modell FLAMEA+ 135°
- 2x Seitenteile mit Handtuchstange und abgesenktem Boden.
- Aussteifung mit Stabilisierungswinkel
- Die Duschwanne ist optimiert für die Verbauung ohne Dichtprofil.





## Die 5 Schritte zu Ihrer online konfigurierten Glasdusche


Dieses Portal [www.duschenplaner.de](http://www.duschenplaner.de) zur Planung von Ganzglasduschen erleichtert Ihnen optimal Ihre Planung und Auftragsbearbeitung. Über die stetigen Aktualisierungen werden Sie automatisch per Newsletter informiert. Gehen Sie wie folgt vor:



**1**

### Allgemeine Konfiguration

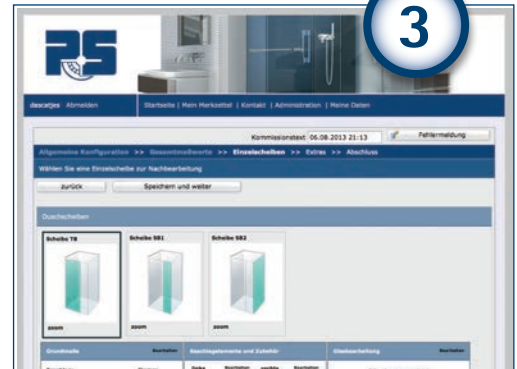
- Auswahl der Einbausituation
- Auswahl des Modelltyps
- Auswahl des Beschlags
- Auswahl der Farbe des Beschlags



**2**

### Bestimmen der Gesamtmaßwerte

- Grundmaße der Dusche eingeben
- Beschlagpositionen bestimmen
- Wanneneintrückmaß eingeben
- mögliche Zusatzfunktionen



**3**

### Nachbearbeitung der Einzelseiben

- Beschlagenelemente + Zubehör konfigurieren
- Glasbearbeitung (Zusatzbohrungen)



**4**

### Optionales Zubehör für Ihre Dusche

- Bei großen Duschen, Möglichkeiten zur Aussteifung mit Stabilisationsstangen



**5**

### Abschluss Ihrer Konfiguration

- Dokumenten/-Aktionscenter
- Herunterladen/Ausdrucken der Montageansicht, Stückliste, Glasbestellskizzen
- Daten per Mail versenden



## Wie es Ihnen gefällt – Edle Oberflächen und Farben

Darf's ein bisschen anders sein? Außer Edelstahl und Chrom bieten wir Ihnen eine Auswahl an attraktiven Trendfarben und Oberflächen für unsere Beschläge an, wie zum Beispiel Gold oder schwarz glänzend. Noch individueller und exklusiver geht's mit unseren Sonderfarben, wie Kupfer, Bronze oder Roségold – unser Geheimtipp gegen Einheitschrom.



### Standardfarben



ZNPVD36  
schwarz glänzend



ZNPVD35  
schwarz matt



ZNPVD20  
Goldoptik



ZN5  
glanzverchromt



ZN1  
mattverchromt



ZNPVD22  
Edelstahloptik



ZN10  
glanzvernickelt

Jetzt NEU – C88 Muster-Platte  
mit allen Standard-Oberflächen

### Sonderfarben auf Anfrage



Roségold  
glänzend



Bronze  
glänzend



Kupfer  
glänzend



Roségold  
matt



Bronze  
matt



Kupfer  
matt













Pauli + Sohn

Vertrieb: Eisenstraße 2, D-51545 Waldbröl  
Telefon: +49 (0) 22 91/92 06-0  
Fax: +49 (0) 22 91/92 06-681

Produktion: Industriestraße 20, D-51597 Morsbach  
Telefon: +49 (0) 22 94/98 03-0  
Fax: +49 (0) 22 94/98 03-881  
Web: [www.pauli.de](http://www.pauli.de)  
e-Mail: [pauli@pauli.de](mailto:pauli@pauli.de)

**Pauli + Sohn GmbH**

Alle Bilder, technischen Zeichnungen und deren Beschreibungen sind urheberrechtlich geschütztes Eigentum der Pauli + Sohn GmbH. Technische Maßangaben innerhalb des Kataloges sind unverbindlich. Konstruktionsänderungen sind vorbehalten. Bitte beachten Sie unsere Schutzrechte. Für Druckfehler und Irrtümer, die bei der Herstellung unterlaufen sind, ist jede Haftung ausgeschlossen.

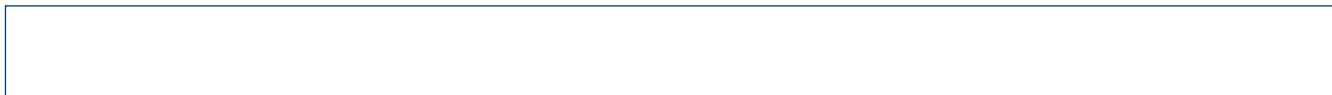
[www.pauli.de](http://www.pauli.de)

Stand: Januar 2021



**Klimaneutral**  
Druckprodukt  
ClimatePartner.com/10289-1912-1004





Pauli + Sohn

## Allgemeine Geschäftsbedingungen (Auszug)

### AGB

Bestellungen von Produkten aus diesem Katalog führen wir ausschließlich auf der Grundlage und unter Geltung unserer „Allgemeinen Verkaufs- und Lieferbedingungen“ durch. Hiervon abweichende Bedingungen, z. B. allgemeine Einkaufsbedingungen, werden von uns nicht akzeptiert und wir behalten uns ausdrücklich vor, Bestellungen, in denen auf derartige abweichende Bedingungen hingewiesen wird, nicht auszuführen. Unsere „Allgemeinen Verkaufs- und Lieferbedingungen“ können Sie in unseren Geschäftsräumen sowie im Internet auf unserer Homepage [www.pauli.de](http://www.pauli.de) einsehen. Zudem übersenden wir Ihnen gerne ein Exemplar auf Anfrage per Post oder Telefax.

Erfüllungsort für sämtliche vertraglichen Verpflichtungen sowie der Gerichtsstand für alle gerichtlichen Auseinandersetzungen sind im kaufmännischen Rechtsverkehr ausschließlich der Sitz unseres Unternehmens in Morsbach.

### Schutzrechte

Für zahlreiche Artikel in diesem Katalog sind Patente, Gebrauchs- oder Geschmacksmuster angemeldet oder eingetragen.

Der vorliegende Katalog ist ausschließlich für den Empfänger bestimmt. Er darf nicht weiterverliehen oder Wettbewerbsunternehmen überlassen werden.

Der Herausgeber behält sich das Rückforderungsrecht vor.

### Copyright

Nachdrucke – auch auszugsweise – bedürfen unserer ausdrücklichen, schriftlichen Genehmigung.

### Haftungsausschluss

Der Herausgeber haftet nicht für Druckfehler und Irrtümer in diesem Katalog. Druckbedingte Farbabweichungen sind möglich. Im Rahmen der Weiterentwicklung unseres Programms behalten wir uns technische Änderungen sowie den Wegfall einzelner Artikel ohne besondere Ankündigung vor.



## Pauli + Sohn GmbH

Werk I:

Eisenstraße 2

D-51545 Waldbröl

Telefon: +49 (0) 22 91-92 06-0

Fax: +49 (0) 22 91-92 06-681

Werk II:

Industriestraße 20

D-51597 Morsbach

Telefon: +49 (0) 22 94-98 03-0

Fax: +49 (0) 22 94-98 03-881

[www.pauli.de](http://www.pauli.de)

[info@pauli.de](mailto:info@pauli.de)