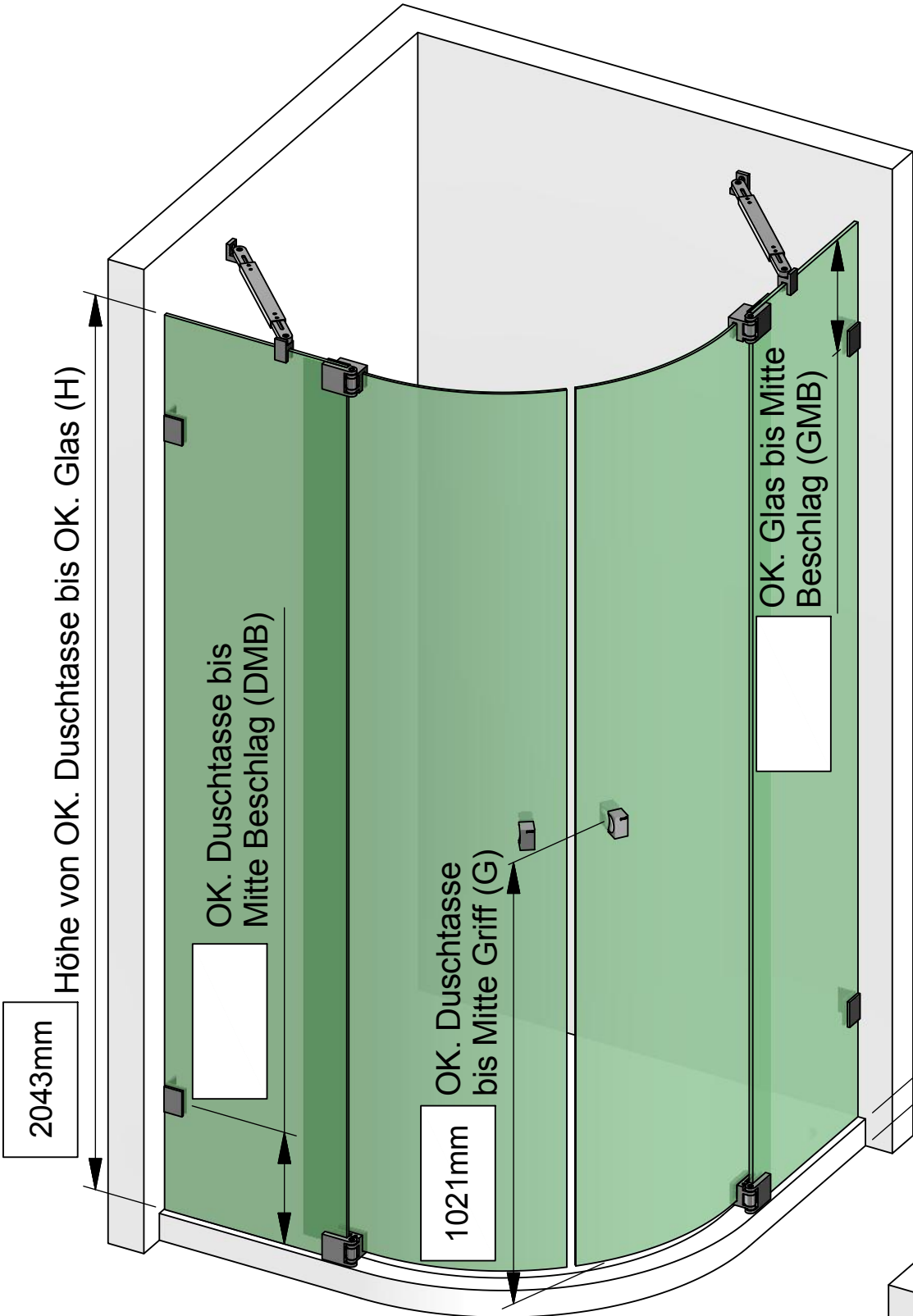


Zur Anwendung mit:
8192ZN-BS

Glasstärke Seitenteil: 8 mm
Glasstärke Türflügel: 6 mm

Fluture

Pauli + Sohn GmbH
Germany · Eisenstraße 2
51545 Waldbröl
Tel.: +49 2291-9206-0
Fax: +49 2291-9206-681



Kunden-Nr. _____

Firma _____

Name _____

Kommission _____

P+S-Auftragsnr. _____

Kd-Bestellnr. _____

Auftrag erteilt _____

Liefertermin _____

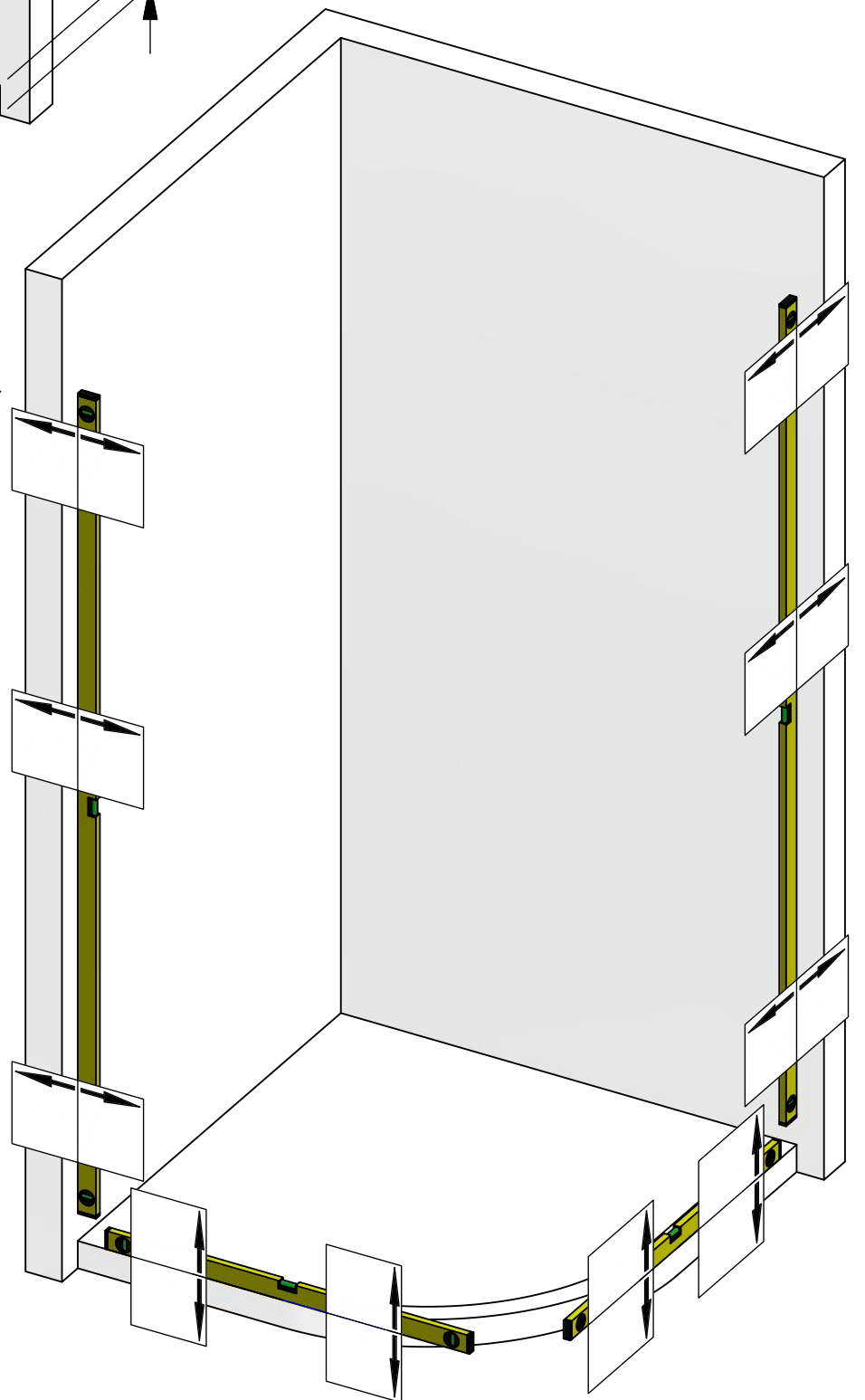
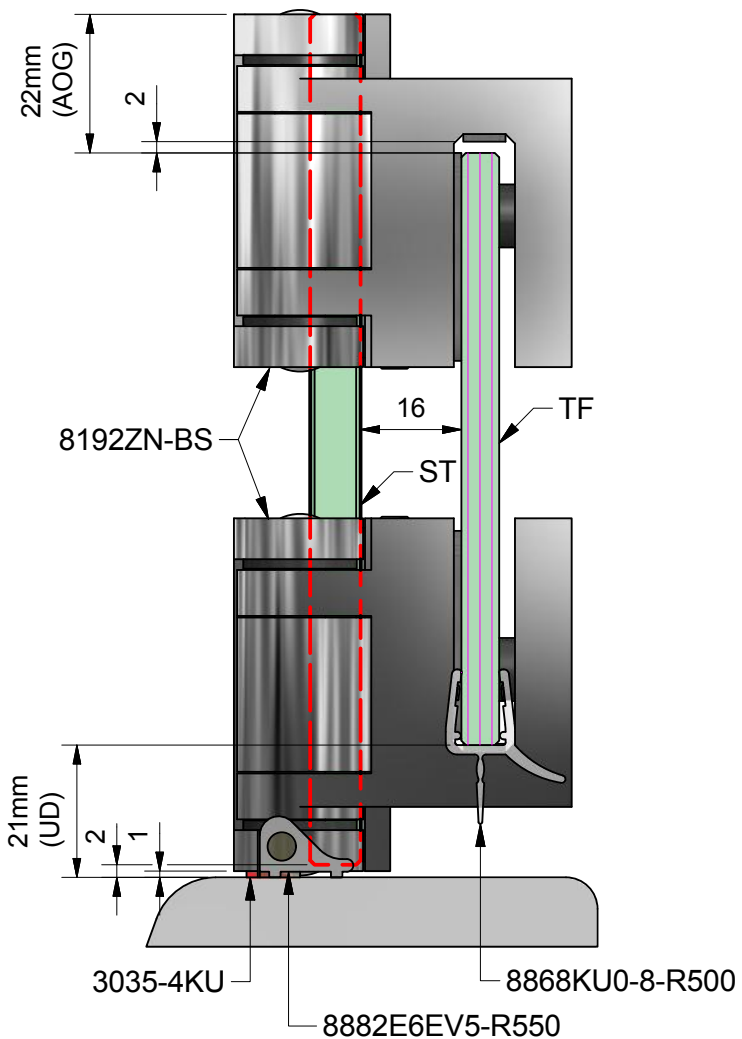
Glasart _____

Zutreffendes bitte ankreuzen:

Beschlagsoberfläche:

- ZN5 (glanzverchromt)
- ZN1 (mattverchromt)
- ZNPVD22 (Edelstahlfinish)

Die hier dargestellte Verwendung von Stabilisationsstangen ist als Beispiel anzusehen. Größe und Position der Stabilisationsstangen ist abhängig von der Glasgröße!
WICHTIG: In dieser Einbausituation sollte darauf geachtet werden, daß der Glashalter der Stabilisationsstange nicht innerhalb der Überlappung positioniert wird, da er beim Überdrücken mit der Tür kollidieren kann.





Pauli + Sohn GmbH
Germany · Eisenstraße 2
51545 Waldbröl
Tel.: +49 2291-9206-0
Fax: +49 2291-9206-681

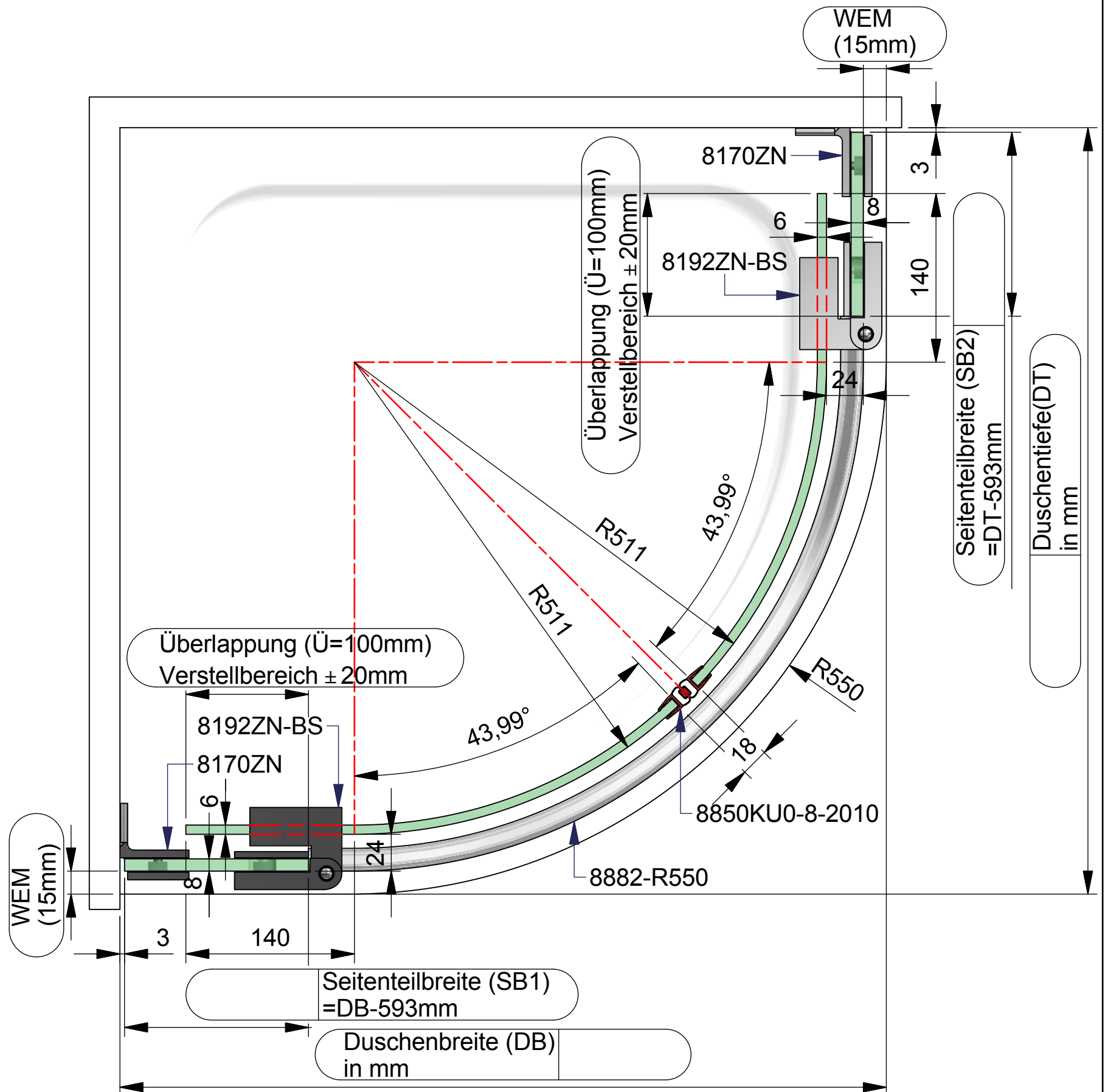
Fluture

AUFMASS zu Set-Nr. 6-502-R550

2 / 4

Zur Anwendung mit:
8192ZN-BS

Glasstärke Seitenteil: 8 mm
Glasstärke Türflügel: 6 mm





Kommission:

Liefertermin:

Bestellnr.:

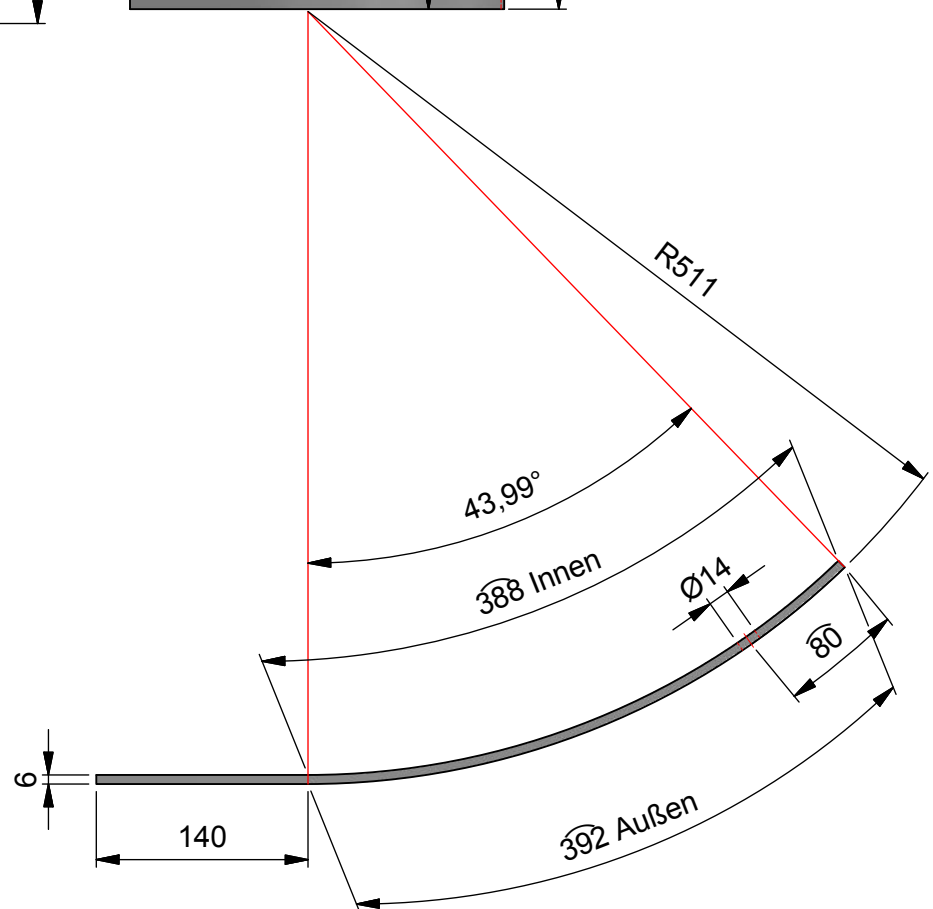
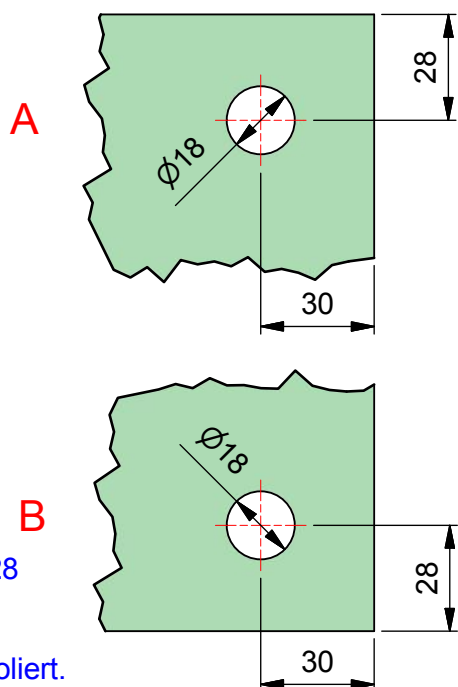
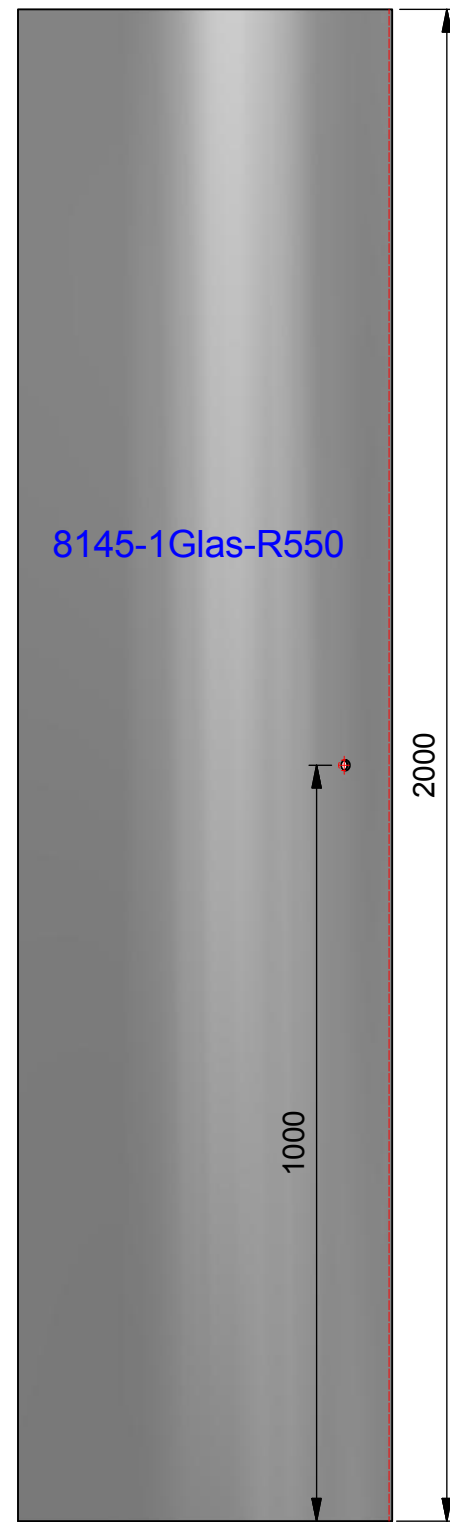
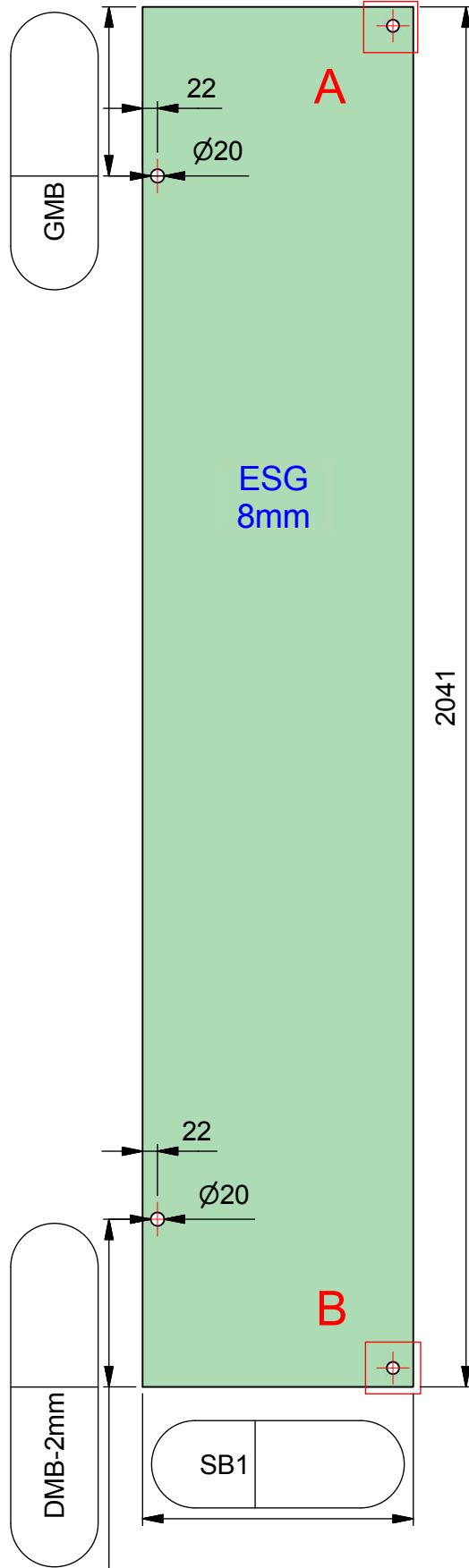
Glasart: ESG klar

Kanten umlaufend geschliffen und poliert

Für Anwendung mit Beschlag: **8192ZN-BS**

Glasstärke Seitenteil: 8mm

Glasstärke Türflügel: 6mm



ESG klar gefertigt nach DIN EN14428 (Duschglas). Ein entsprechender Nachweis(Stempel) ist erforderlich. Kanten umlaufend geschliffen und poliert. Alle Ecken stoßen oder leicht runden.

Kommission:

Liefertermin:

Bestellnr.:

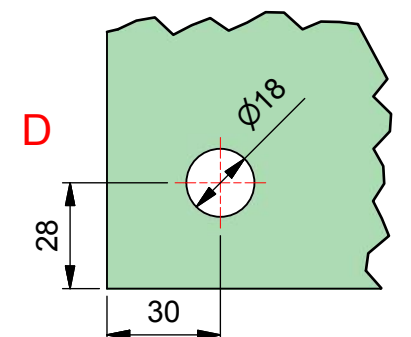
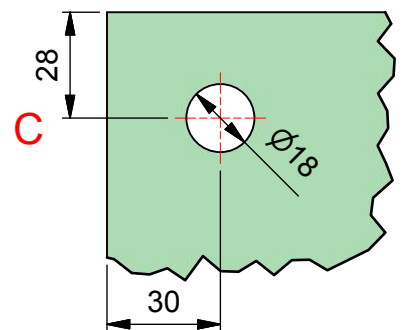
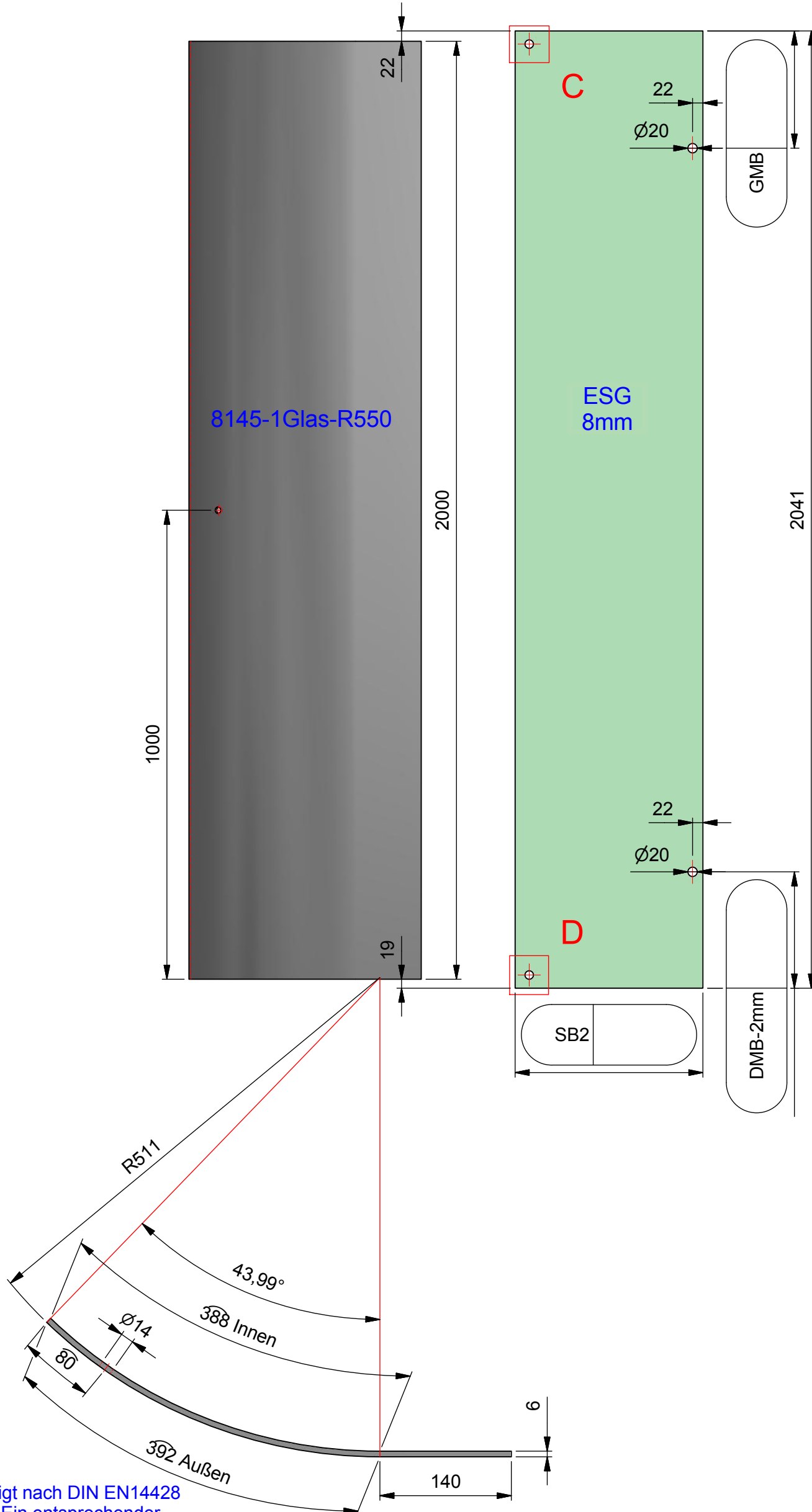
Glasart: ESG klar

Kanten umlaufend geschliffen und poliert

Für Anwendung mit Beschlag: **8192ZN-BS**

Glasstärke Seitenteil: 8 mm

Glasstärke Türflügel: 6 mm



ESG klar gefertigt nach DIN EN14428
(Duschenglas). Ein entsprechender
Nachweis(Stempel) ist erforderlich.
Kanten umlaufend geschliffen und poliert.
Alle Ecken stoßen oder leicht runden.