



Zur Anwendung mit:
8192ZN-BS

Glasstärke Seitenteil: 8 mm
 Glasstärke Türflügel: 8 mm

Kunden-Nr. _____

Firma _____

Name _____

Kommission _____

P+S-Auftragsnr. _____

Kd-Bestellnr. _____

Auftrag erteilt _____

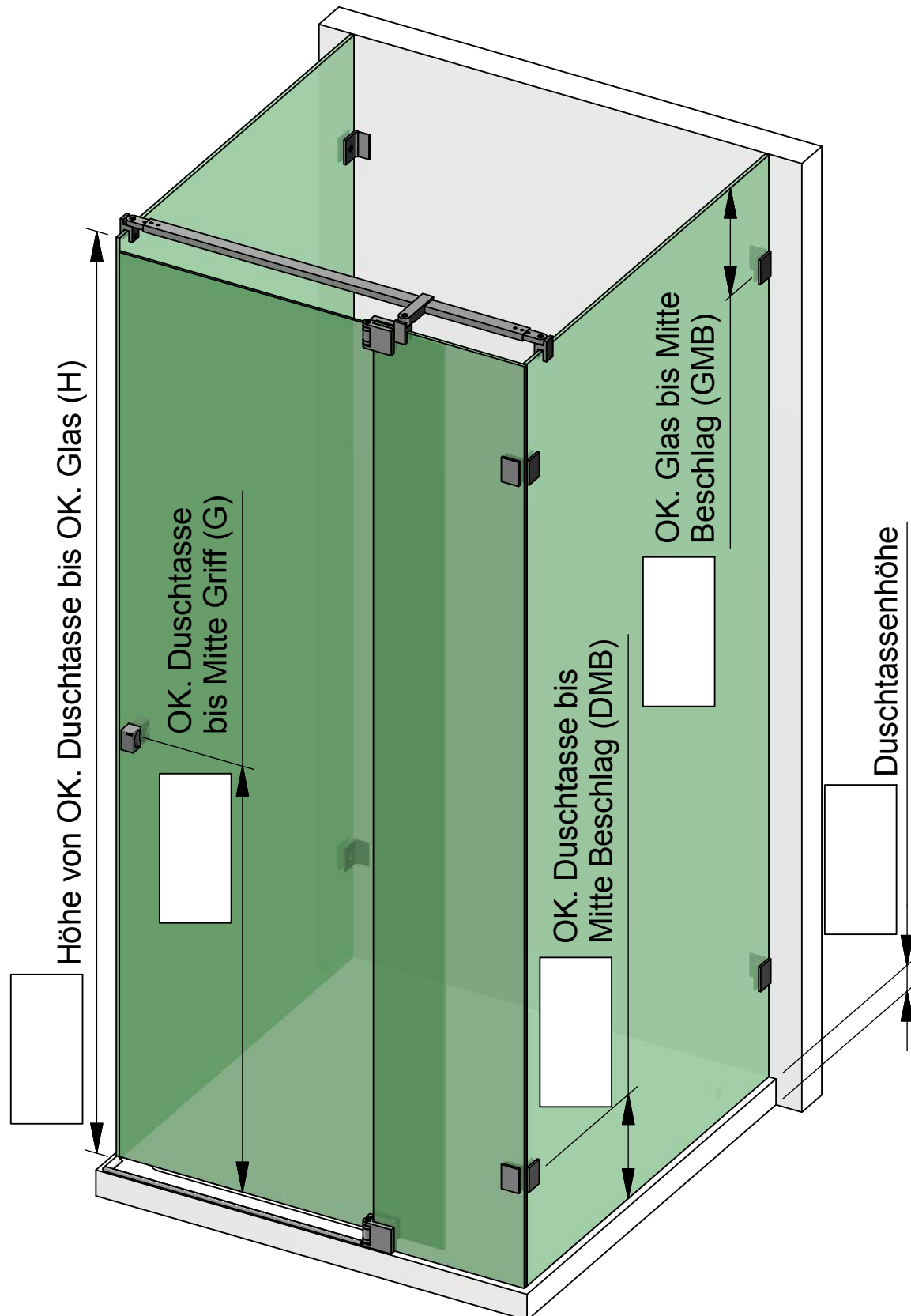
Liefertermin _____

Glasart _____

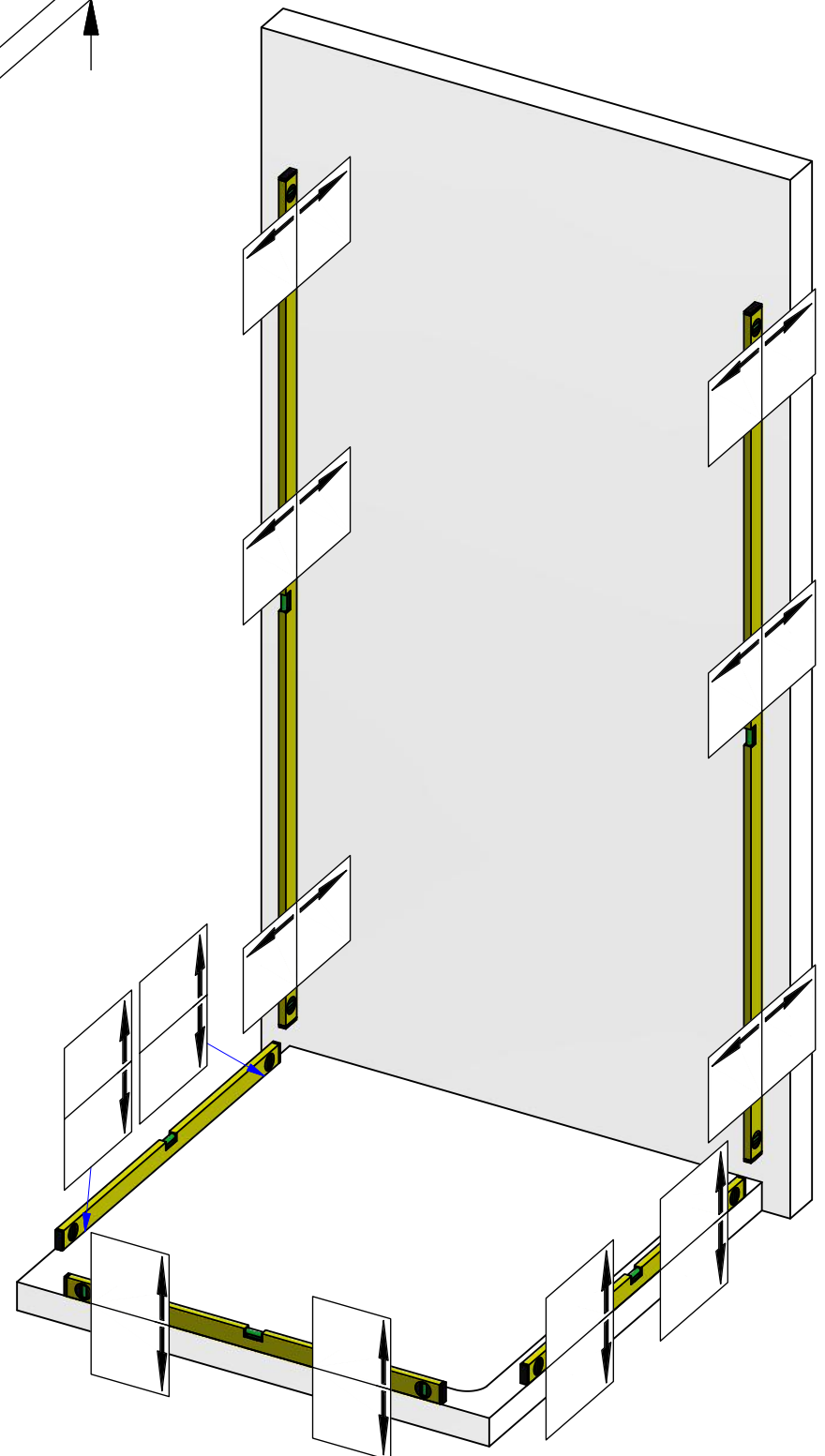
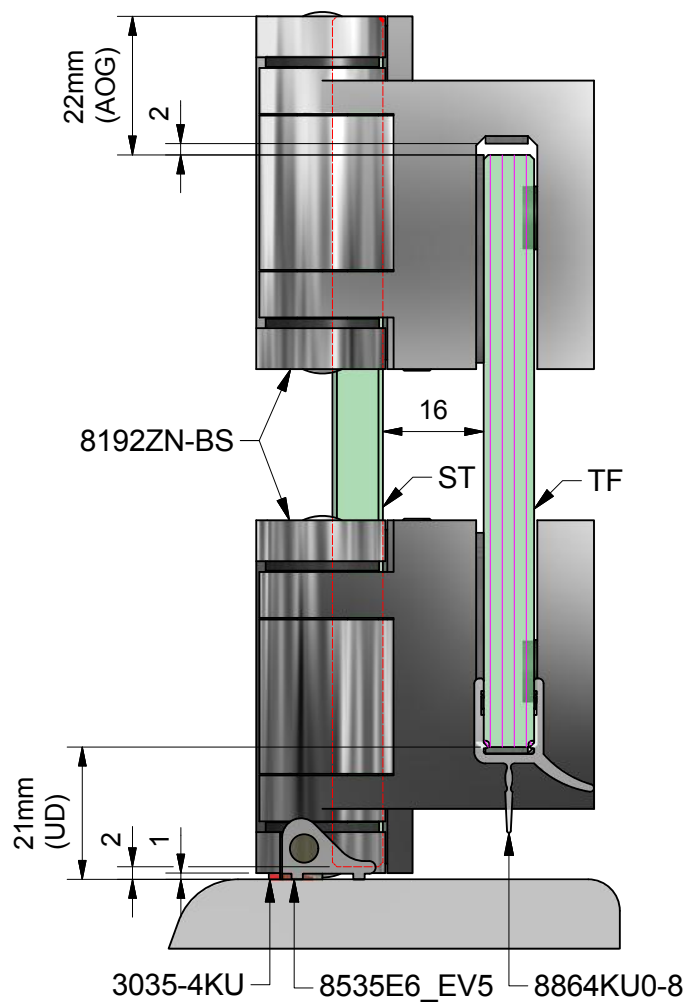
Zutreffendes bitte ankreuzen:

Beschlagsoberfläche:

- ZN5 (glanzverchromt)
 ZN1 (mattverchromt)
 ZNPVD22 (Edelstahlfinish)



Die hier dargestellte Verwendung von Stabilisierungsstangen ist als Beispiel anzusehen. Größe und Position der Stabilisierungsstangen ist abhängig von der Glasgröße!





Kommission:

Liefertermin:

Bestellnr.:

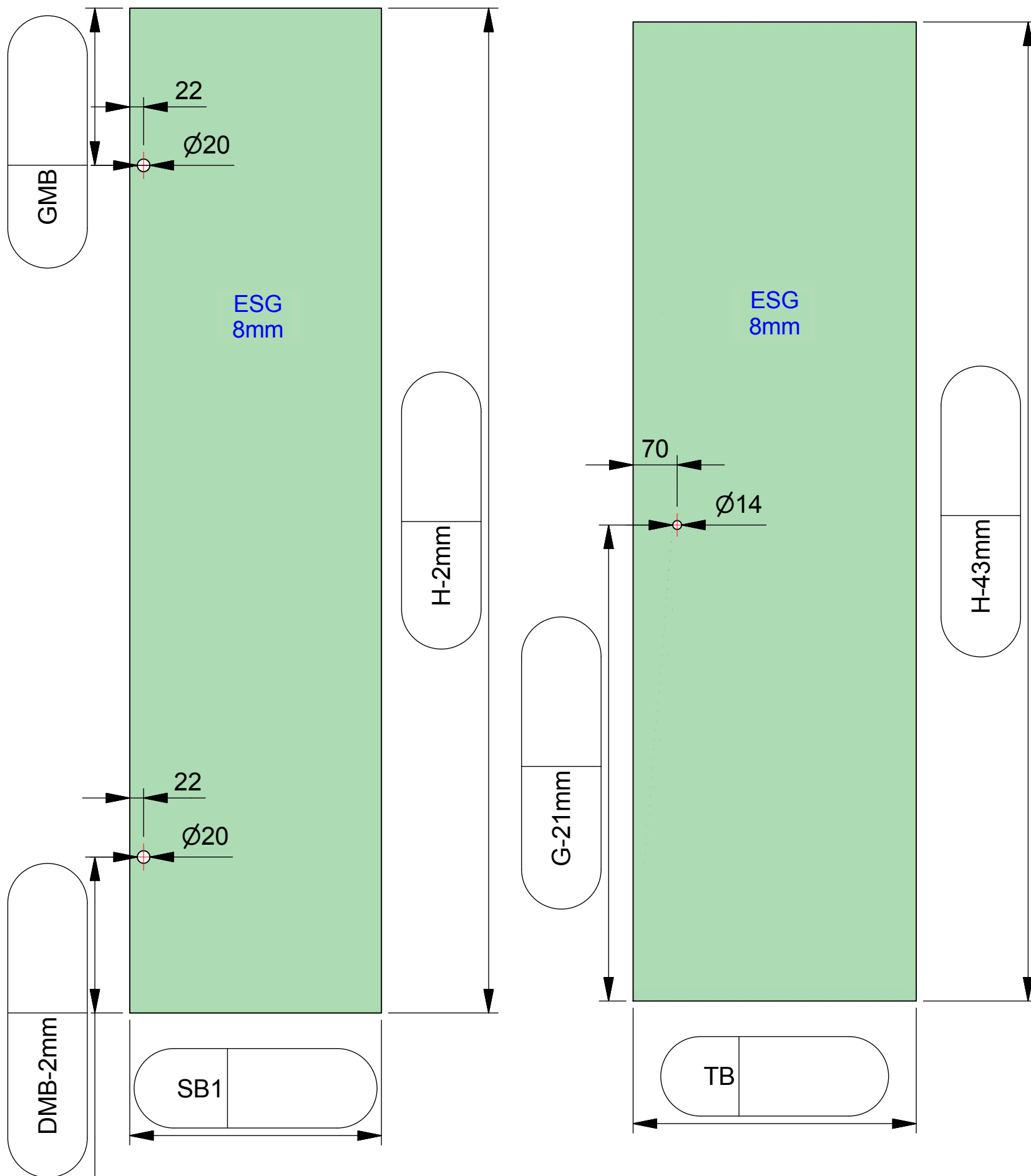
Glasart: ESG klar

Kanten umlaufend geschliffen und poliert

Für Anwendung mit Beschlag: **8192ZN-BS**

Glasstärke Seitenteil: 8mm

Glasstärke Türflügel: 8mm



ESG klar gefertigt nach DIN EN14428
(Duschenglas). Ein entsprechender
Nachweis(Stempel) ist erforderlich.
Kanten umlaufend geschliffen und poliert.
Alle Ecken stoßen oder leicht runden.

Kommission:

Liefertermin:

Bestellnr.:

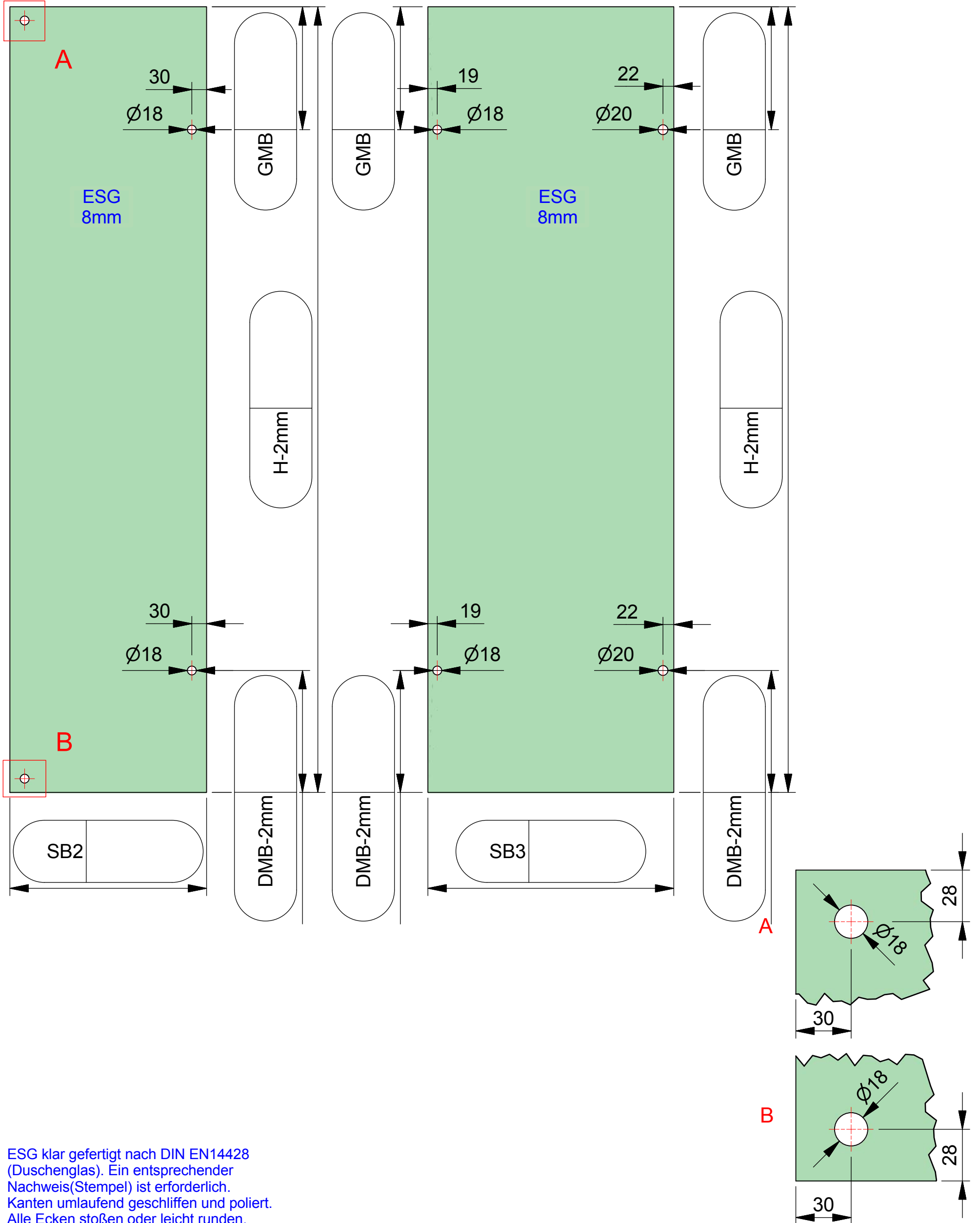
Glasart: ESG klar

Kanten umlaufend geschliffen und poliert

Für Anwendung mit Beschlag: **8192ZN-BS**

Glasstärke Seitenteil: 8 mm

Glasstärke Türflügel: 8 mm



ESG klar gefertigt nach DIN EN14428
(Duschenglas). Ein entsprechender
Nachweis(Stempel) ist erforderlich.
Kanten umlaufend geschliffen und poliert.
Alle Ecken stoßen oder leicht runden.