

Zur Anwendung mit:

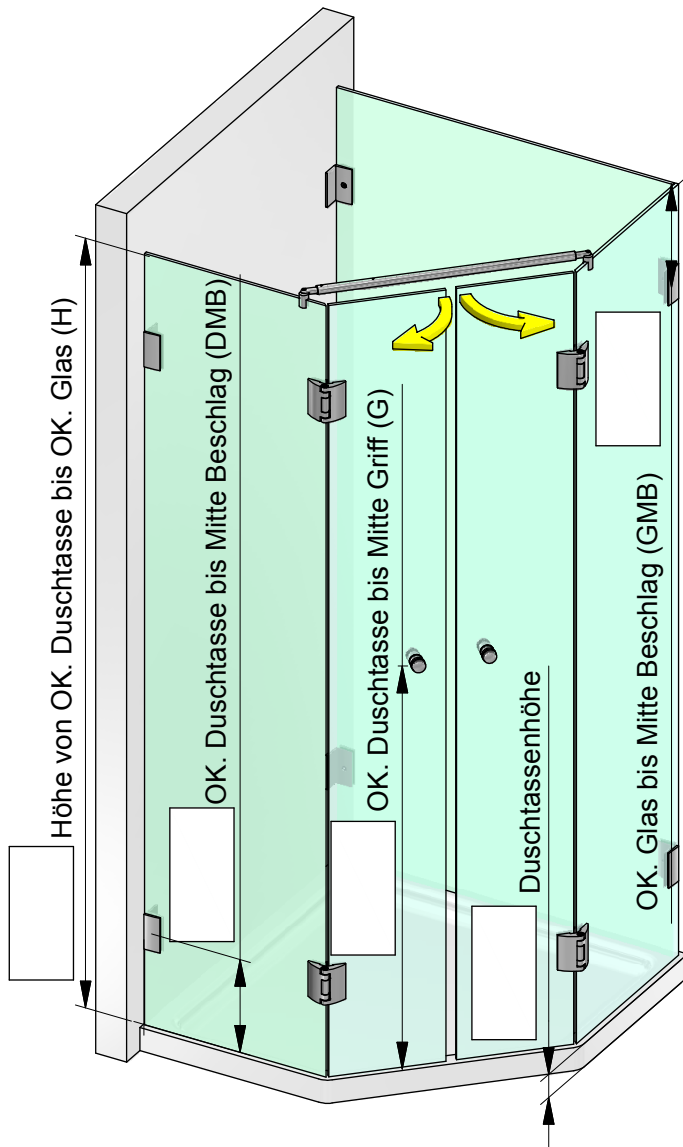
8486 oder 8487

Dichtprofil-Bandseite:

8860KU0-8

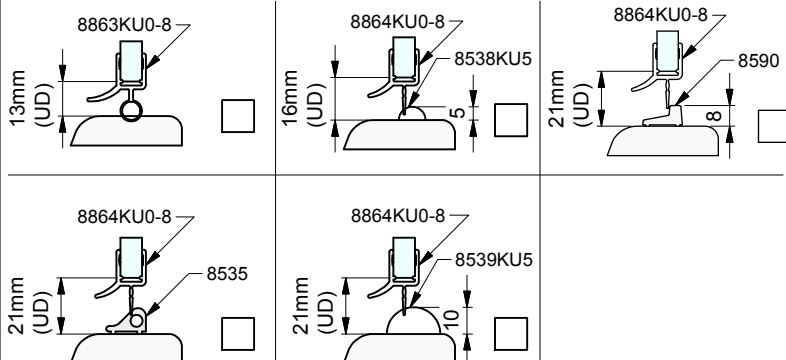
Pillango

Pauli+ Sohn GmbH
 Germany · Eisenstraße 2
 51545 Waldbröl
 Tel.: +49 2291-9206-0
 Fax: +49 2291-9206-681



Die hier dargestellte Verwendung von Stabilisierungsstangen ist als Beispiel anzusehen. Größe und Position der Stabilisierungsstangen ist abhängig von der Glasgröße!

Wir empfehlen bei großen Türen einen Anschlag damit die Tür nicht überdrückt werden kann!



Kunden-Nr. _____

Firma _____

Name _____

Kommission _____

P+S-Auftragsnr. _____

Kd-Bestellnr. _____

Auftrag erteilt _____

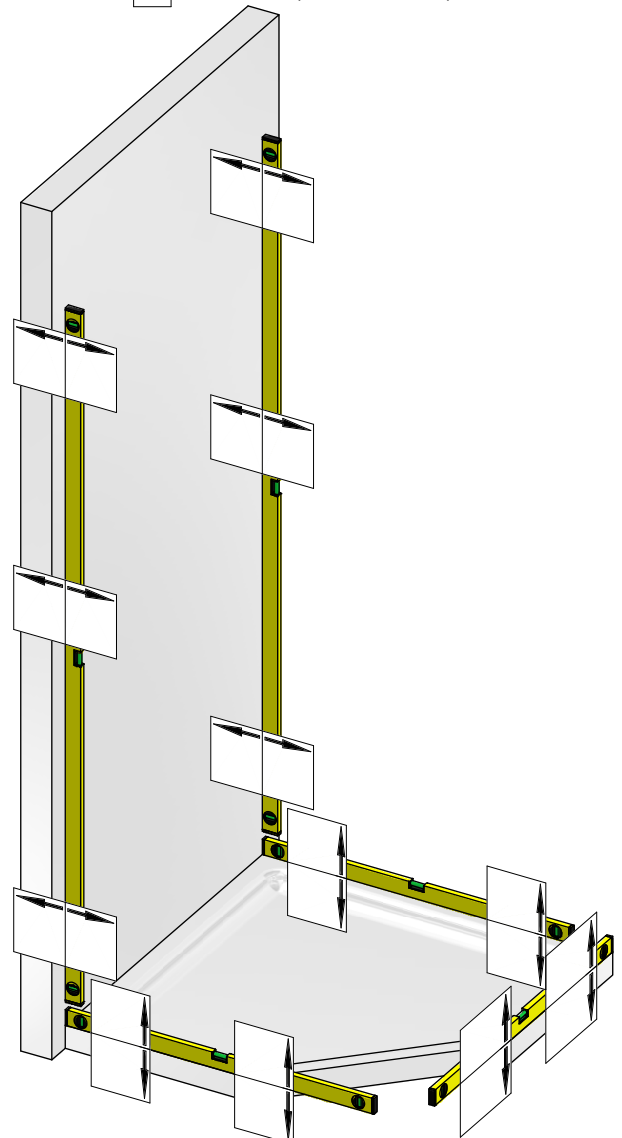
Liefertermin _____

Glasart _____

Zutreffendes bitte ankreuzen:

Beschlagsoberfläche:

- ZN5 (glanzverchromt)
 ZN1 (mattverchromt)
 ZNPVD22 (Edelstahlfinish)





Pauli+ Sohn GmbH
 Germany · Eisenstraße 2
 51545 Waldbröl
 Tel.: +49 2291-9206-0
 Fax: +49 2291-9206-681

Pillango

AUFMASS zu Set-Nr. 5-313-L

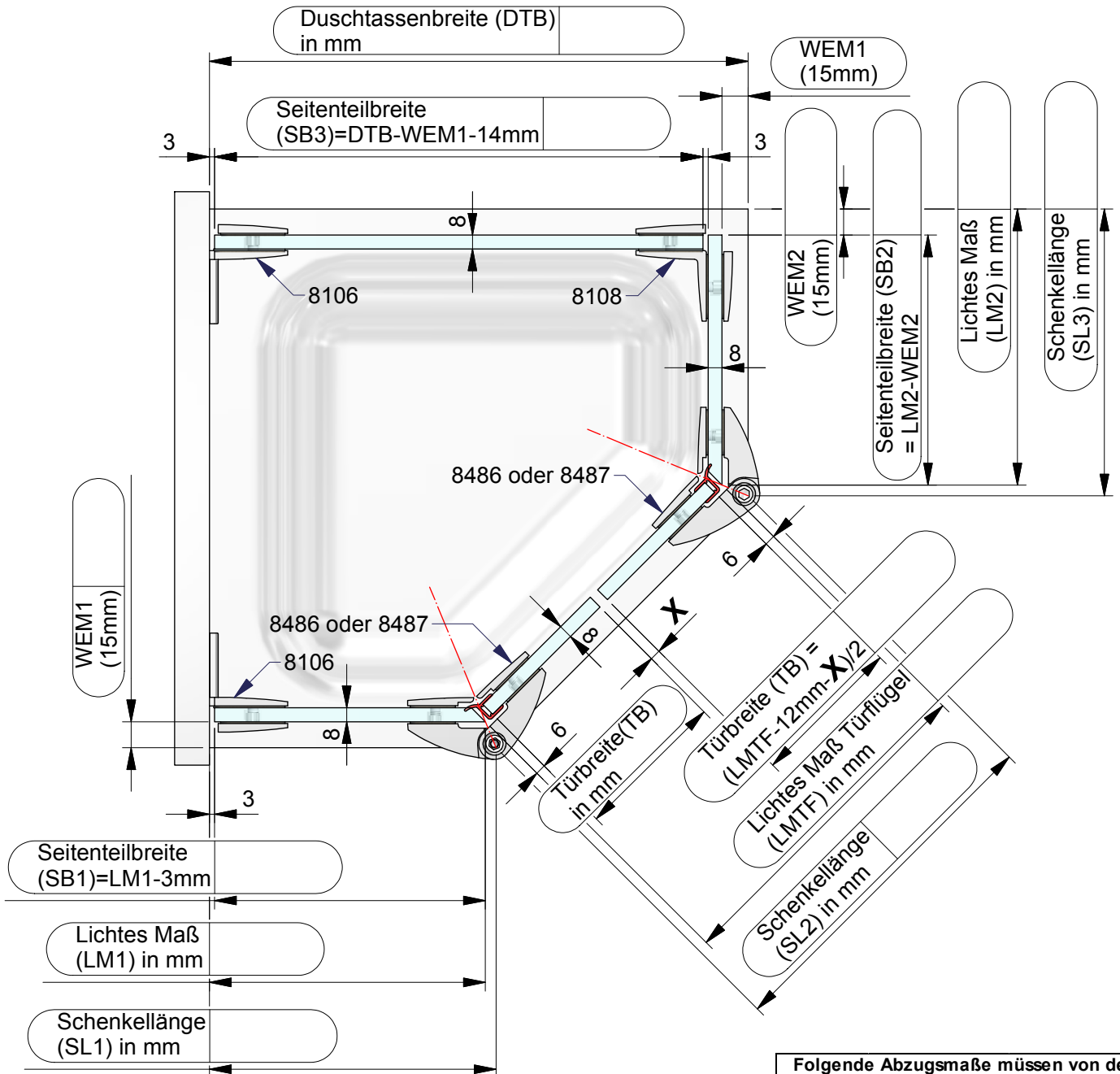
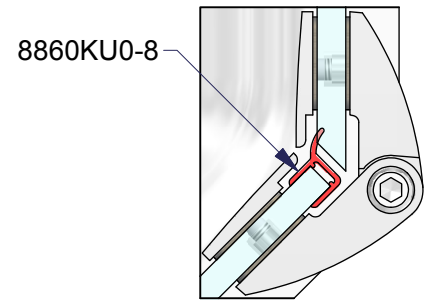
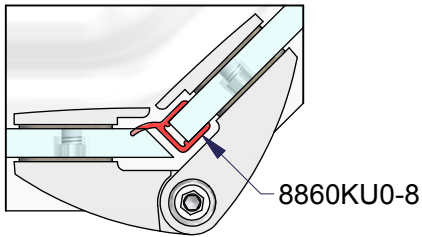
Zur Anwendung mit:

8486 oder 84873

Dichtprofil-Bandseite:

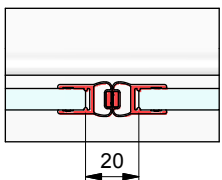
8860KU0-8

Dichtungslösung Bandseite:

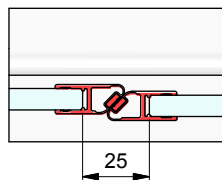


Dichtungslösung Griffseite:

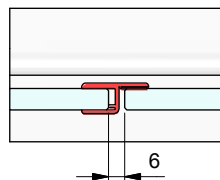
a) mit Dichtprofil 8850KU0
 x= 20 mm



b) mit Dichtprofil 8852KU0-8
 x= 25 mm



c) mit Dichtprofil 8856KU0
 x= 6 mm



Folgende Abzugsmaße müssen von der Duschtassenschenkellänge abgezogen werden um das Lichtes Maß bei den unterschiedlichen Wanneneinrückmaßen zu bekommen:

WEM:	Abzugsmaß für SL2:	Abzugsmaß für SL1 und SL3:
0 mm	0 mm	0 mm
5 mm	4 mm	2 mm
10 mm	8 mm	4 mm
15 mm	12 mm	6 mm
20 mm	16 mm	8 mm

Kommission:

Liefertermin:

Bestellnr.:

Glasart: ESG 8mm

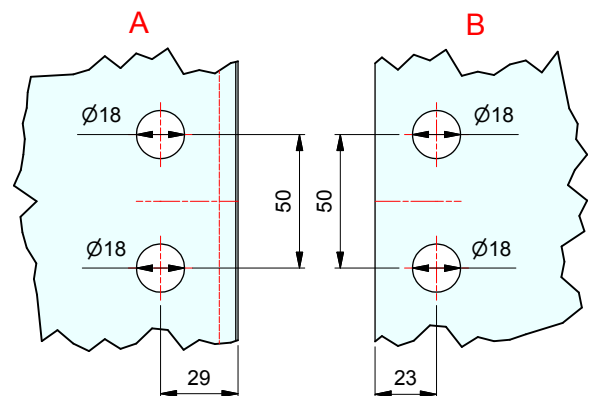
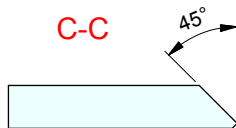
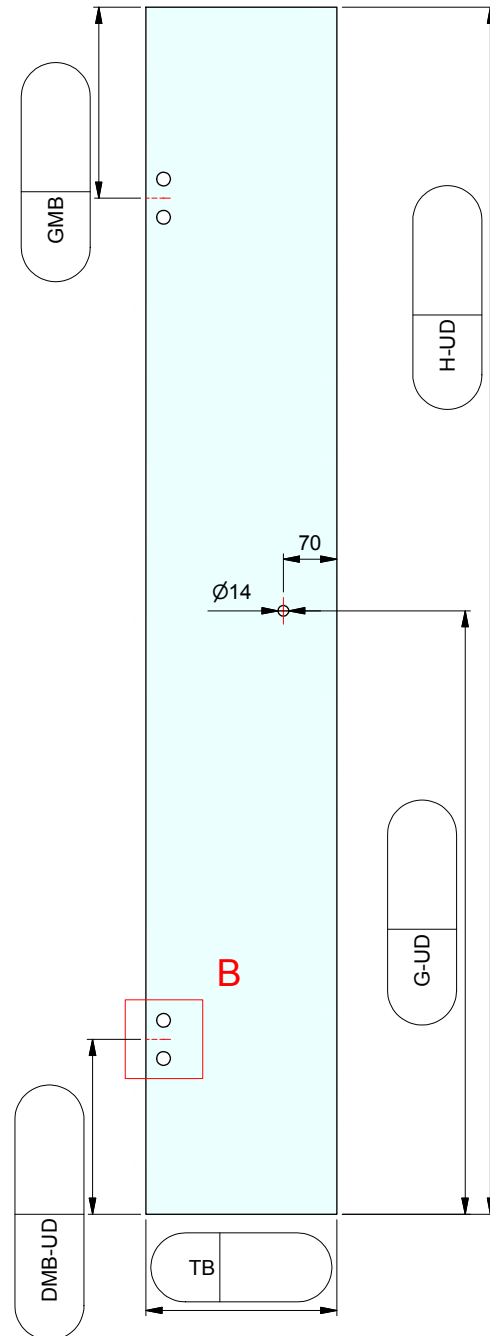
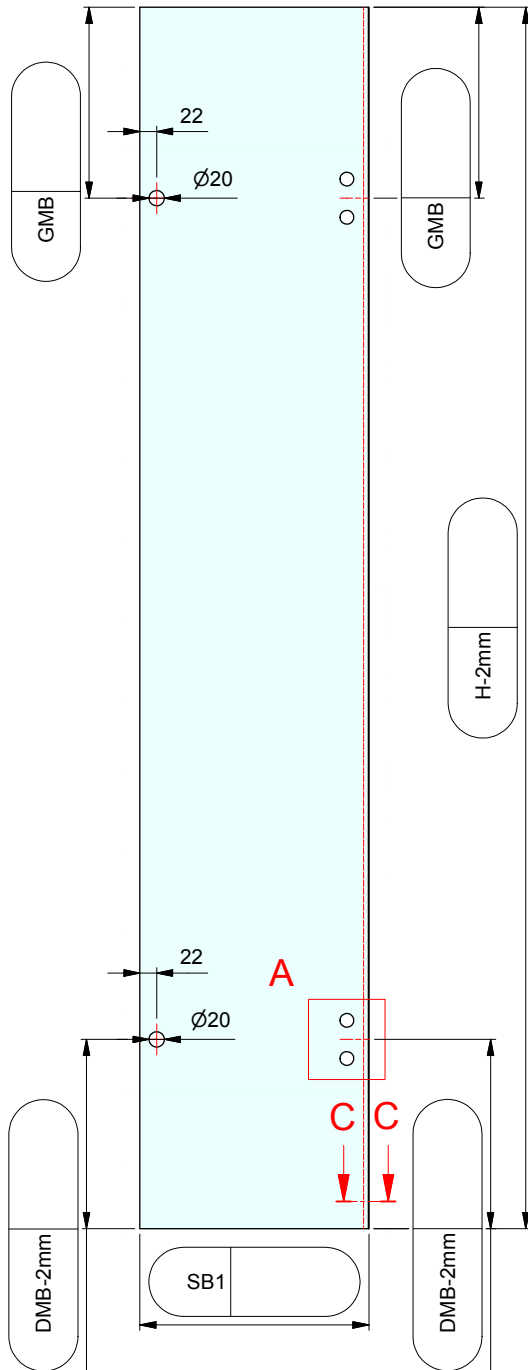
Kanten umlaufend geschliffen und poliert

8106 /

- /

Für Anwendung mit Beschlag: 8486 oder 8487

Dichtprofil an Bandseite: 8860KU0-8



ESG 8mm klar gefertigt nach
DIN EN14428 (Duschenglas).
Ein entsprechender Nachweis(Stempel)
ist erforderlich.
Kanten umlaufend geschliffen und poliert.
Alle Ecken stoßen oder leicht runden.

Kommission:

Liefertermin:

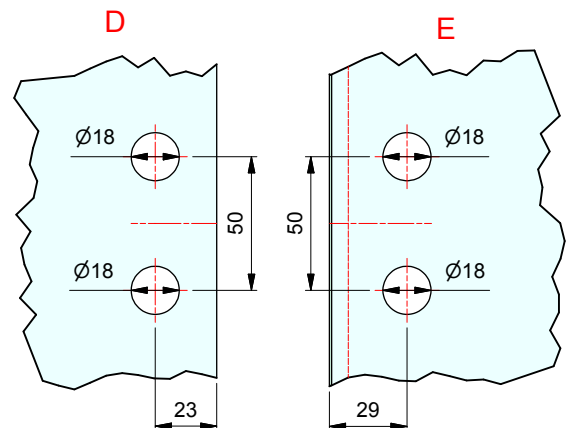
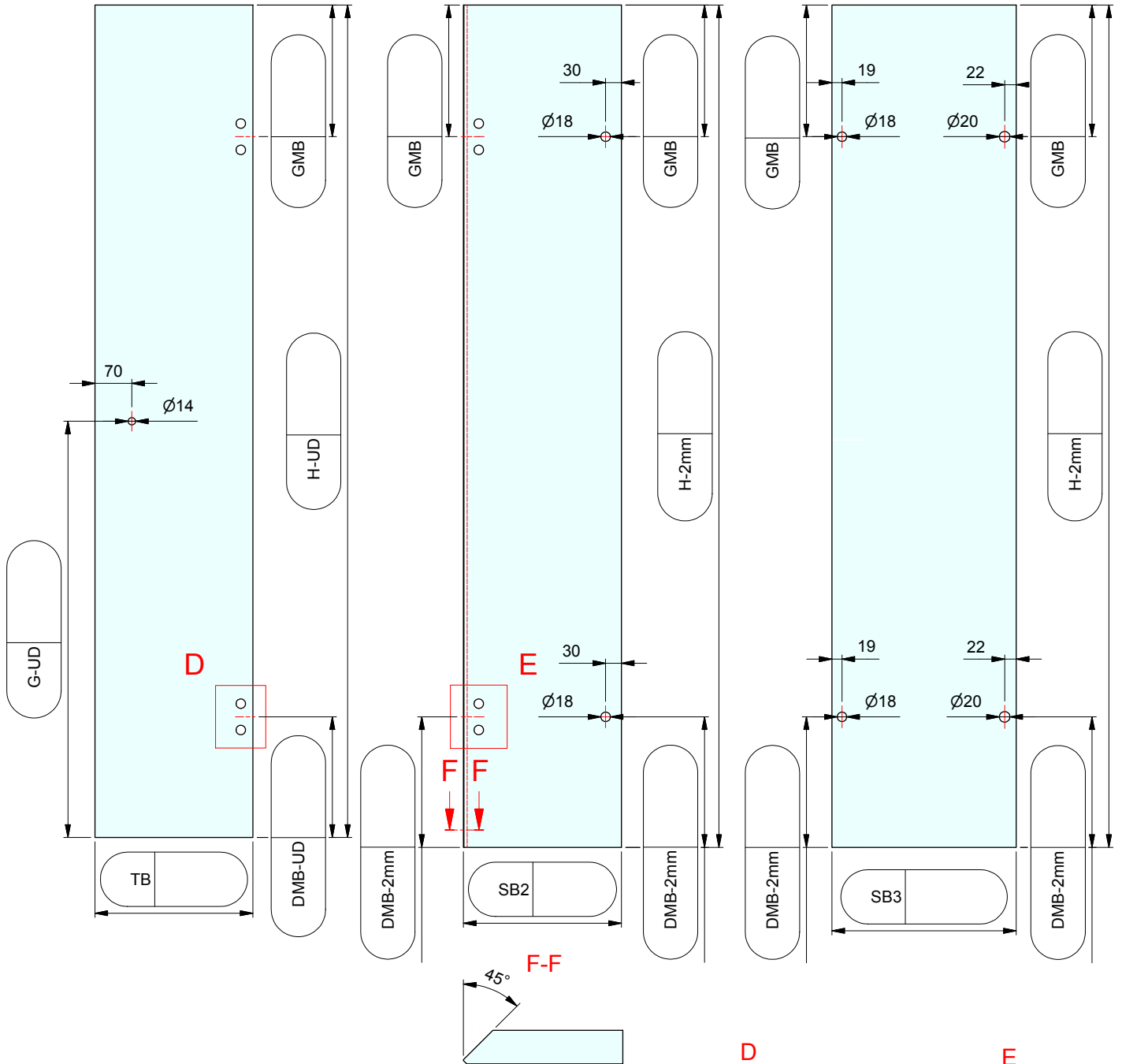
Bestellnr.:

Glasart: ESG 8mm

Kanten umlaufend geschliffen und poliert

8486 oder 8487 /
Für Anwendung mit Beschlag: 8108 / 8106

8860KU0-8 /
Dichtprofil an Bandseite: - / -



ESG 8mm klar gefertigt nach
DIN EN14428 (Duschenglas).
Ein entsprechender Nachweis(Stempel)
ist erforderlich.
Kanten umlaufend geschliffen und poliert.
Alle Ecken stoßen oder leicht runden.