



Zur Anwendung mit:
8390ZN-L

Dichtprofil-Beschlagseite:
ohne DP

Kunden-Nr. _____

Firma _____

Name _____

Kommission _____

P+S-Auftragsnr. _____

Kd-Bestellnr. _____

Auftrag erteilt _____

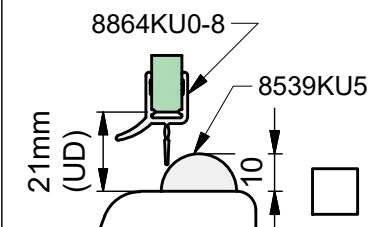
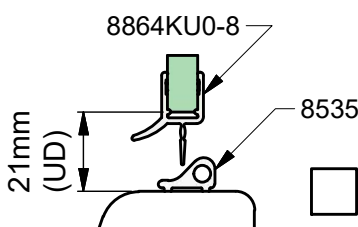
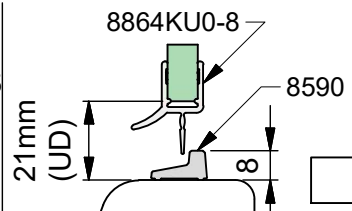
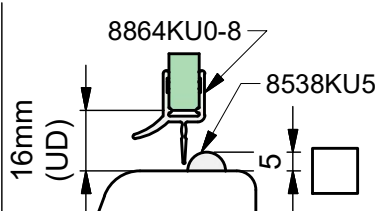
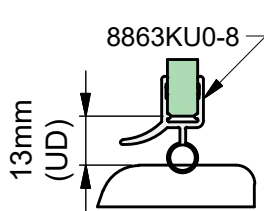
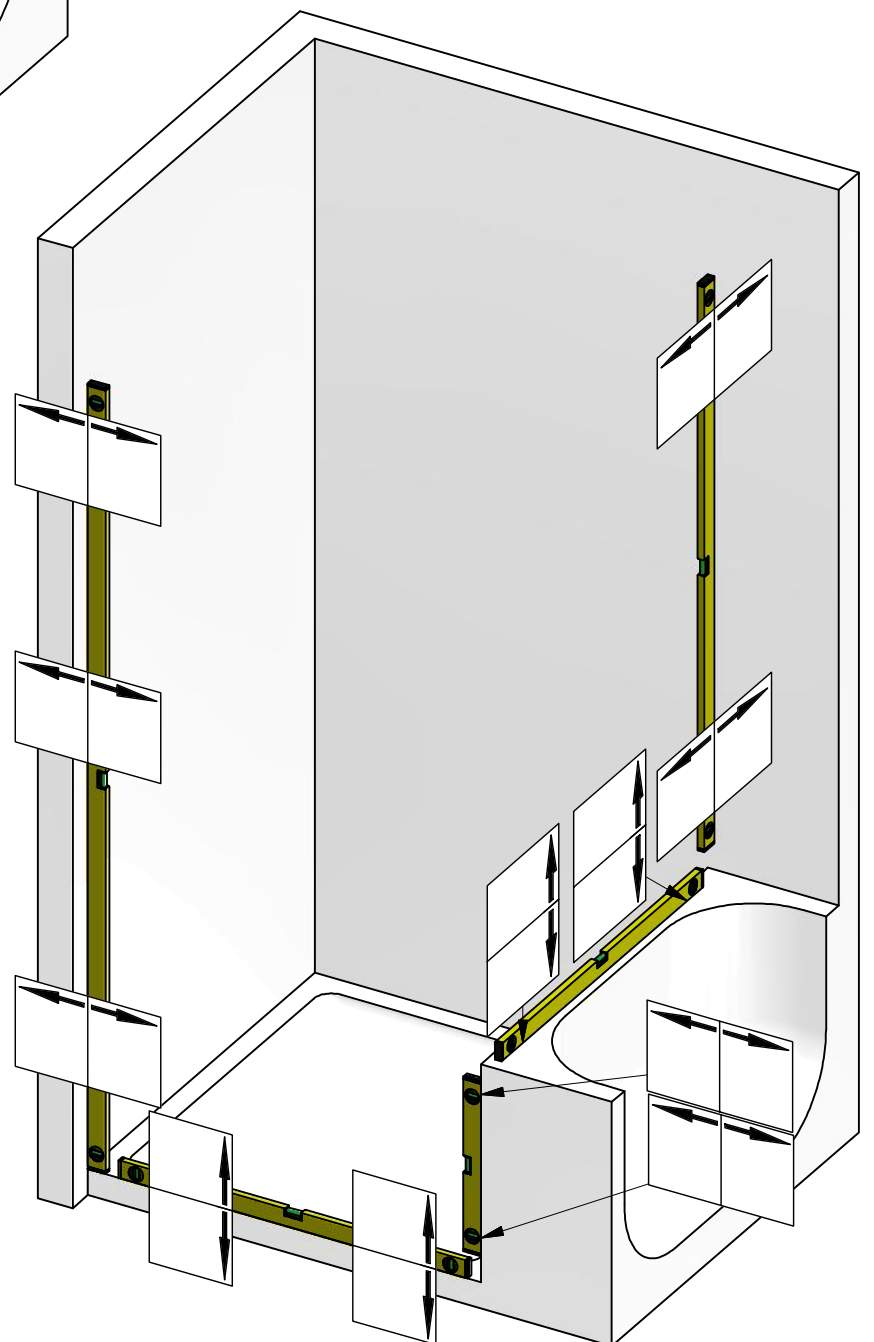
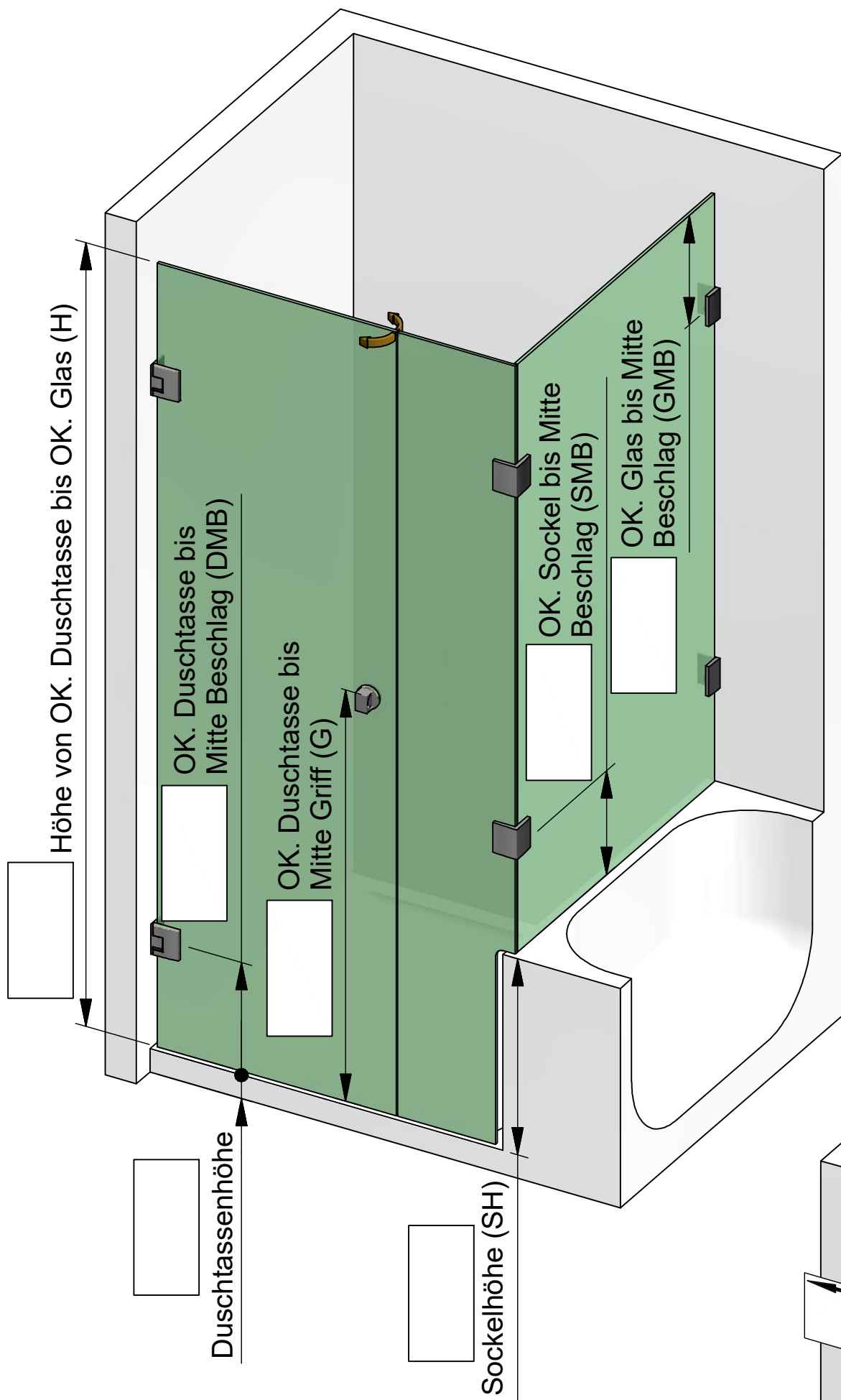
Liefertermin _____

Glasart _____

Zutreffendes bitte ankreuzen:

Beschlagsoberfläche:

- ZN5 (glanzverchromt)
- ZN1 (mattverchromt)
- ZNPVD22 (Edelstahlfinish)
- ZNPVD35 (schwarz matt)
- ZNPVD36 (schwarz glänzend)





Pauli + Sohn GmbH
Germany · Eisenstraße 2
51545 Waldbröl
Tel.: +49 2291-9206-0
Fax: +49 2291-9206-681

PAVONE

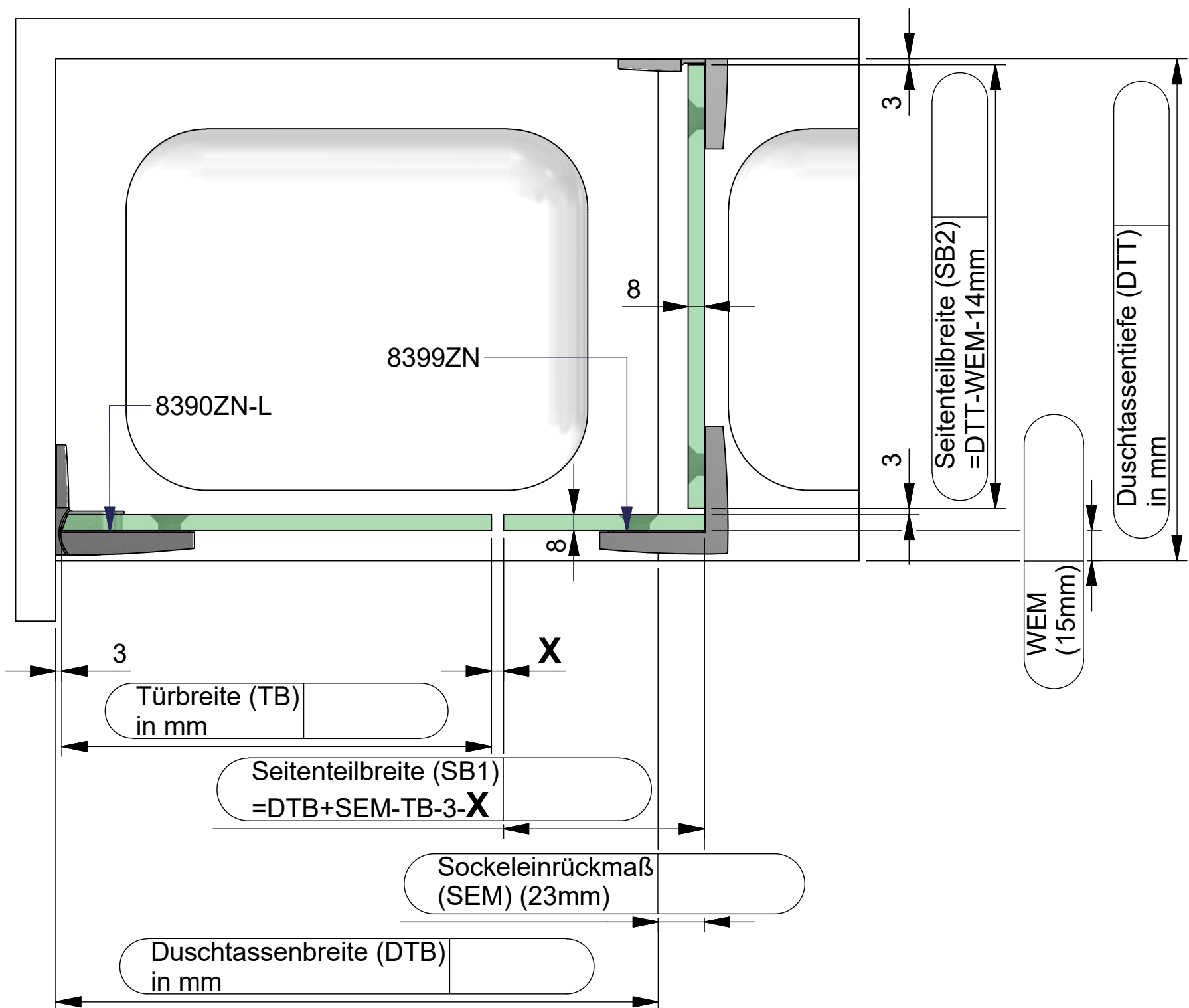
AUFMASS

zu Set-Nr. 13-612L

2 / 4

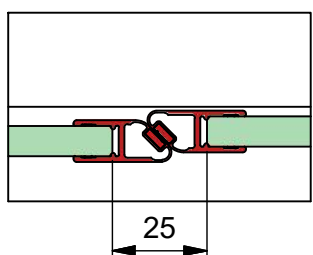
Zur Anwendung mit:
8390ZNL

Dichtprofil-Beschlagseite:
ohne DP

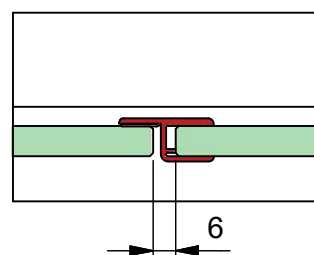


Dichtungslösung Griffseite:

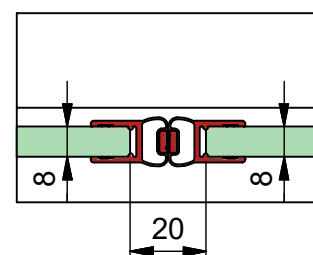
a) mit Dichtprofil 8852KU0-8
X= 25 mm



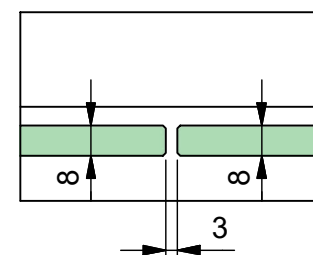
b) mit Dichtprofil 8856KU0
X= 6 mm



c) mit Dichtprofil 8850KU0-8
X= 20 mm



d) ohne Dichtprofil
X= 3 mm





Kommission:

Liefertermin:

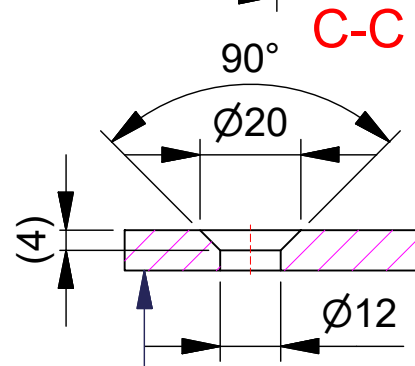
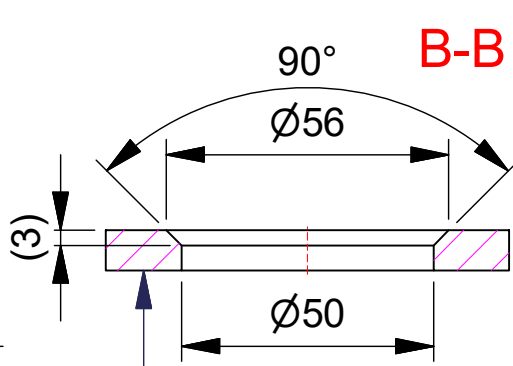
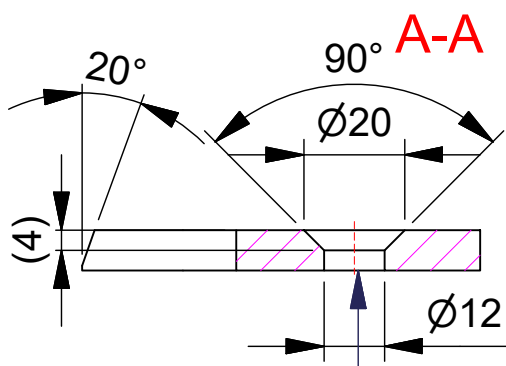
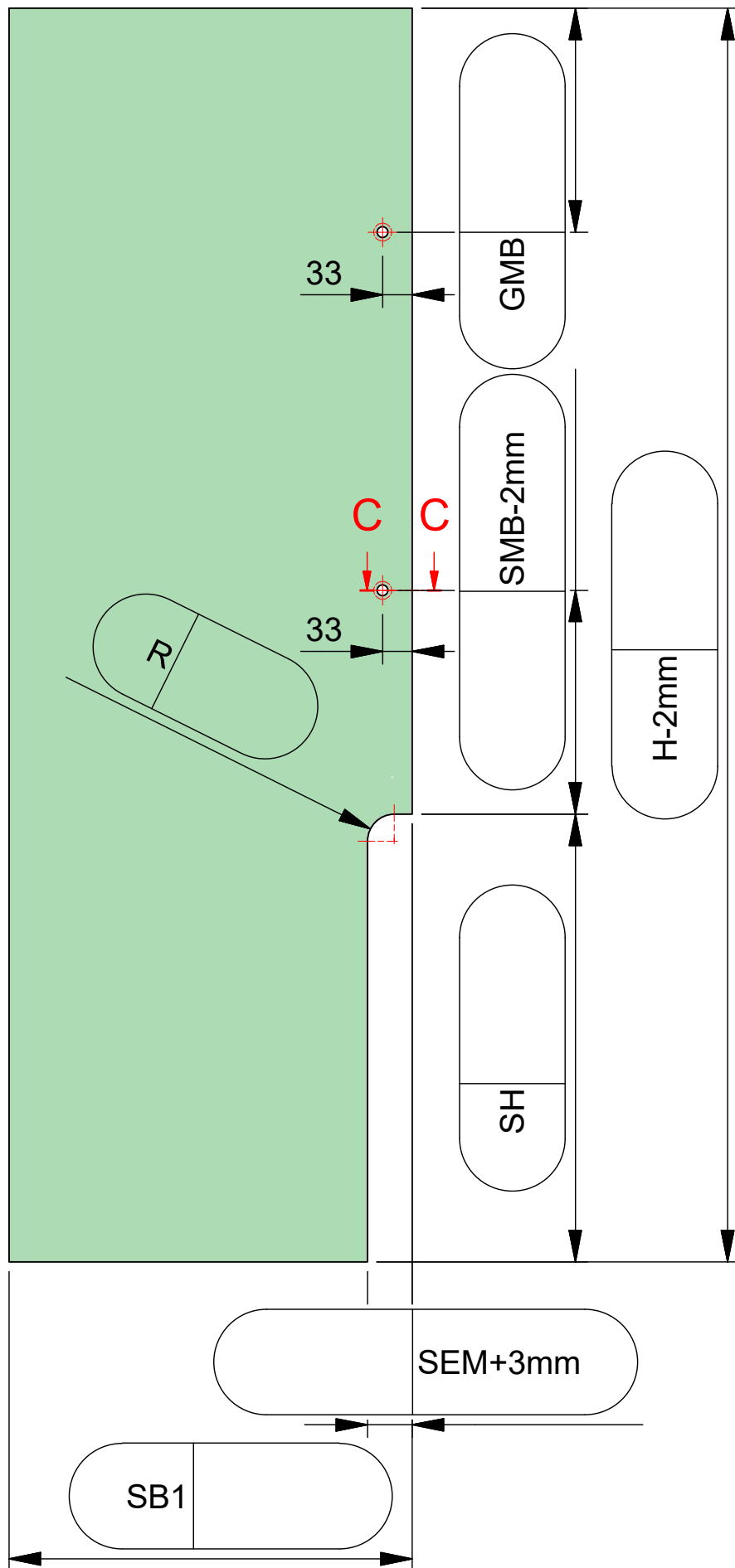
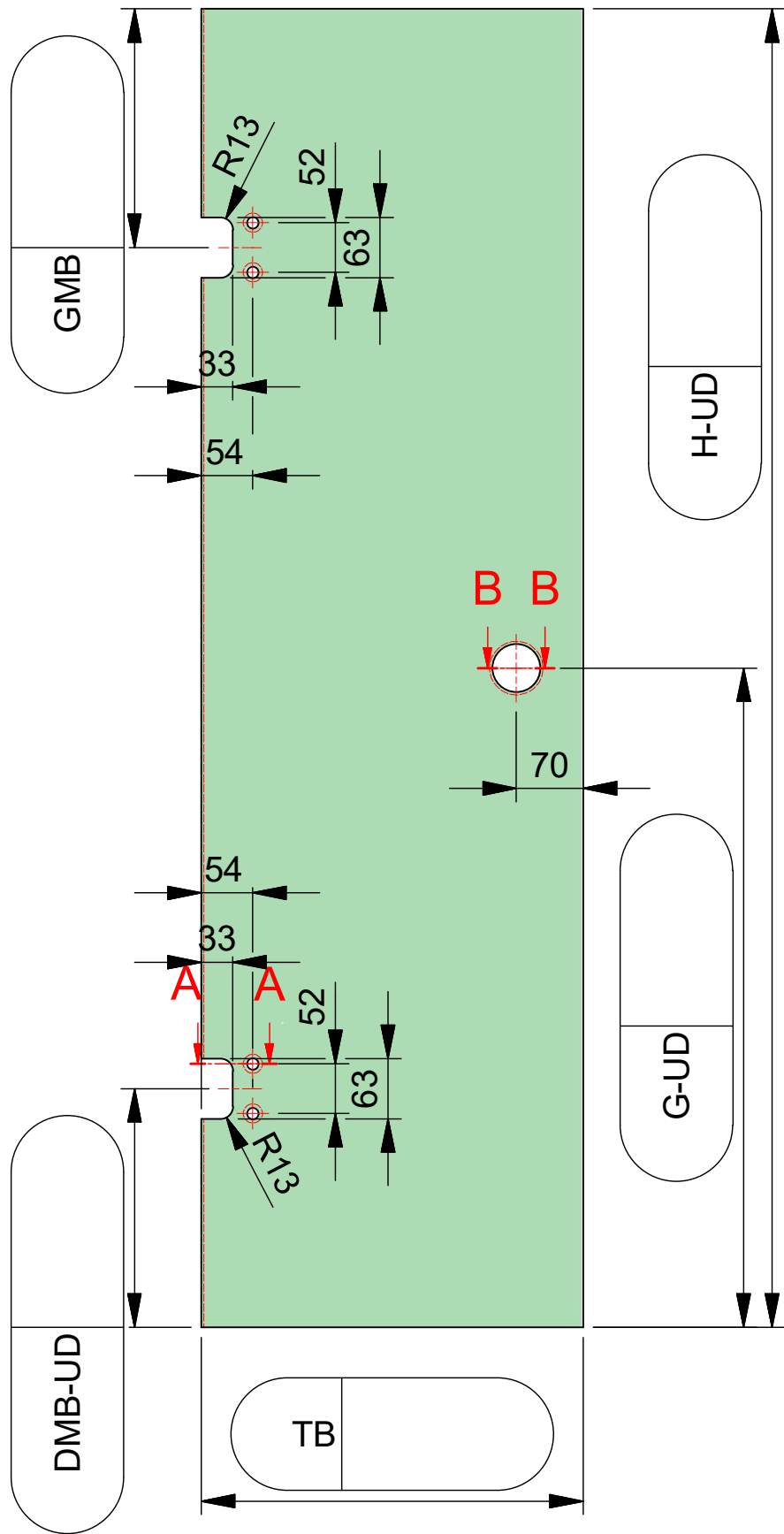
Bestellnr.:

Glasart: ESG 8mm

Kanten umlaufend geschliffen und poliert

Für Anwendung mit Beschlag: **8390ZN-L**

Dichtprofil an Beschlagseite: **ohne DP**



ESG 8mm klar gefertigt nach
DIN EN14428 (Duschenglas).
Ein entsprechender Nachweis(Stempel)
ist erforderlich.
Kanten umlaufend geschliffen und poliert.
Alle Ecken stoßen oder leicht runden.

Kommission:

Liefertermin:

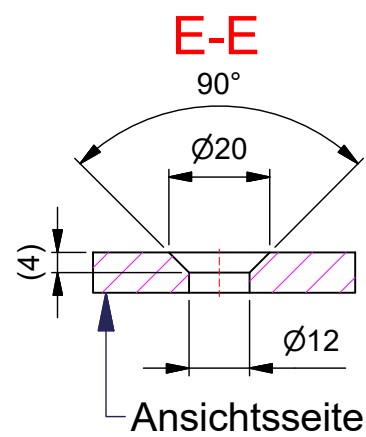
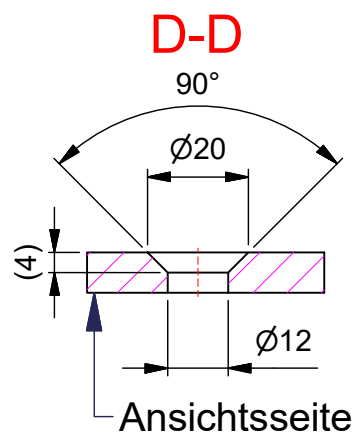
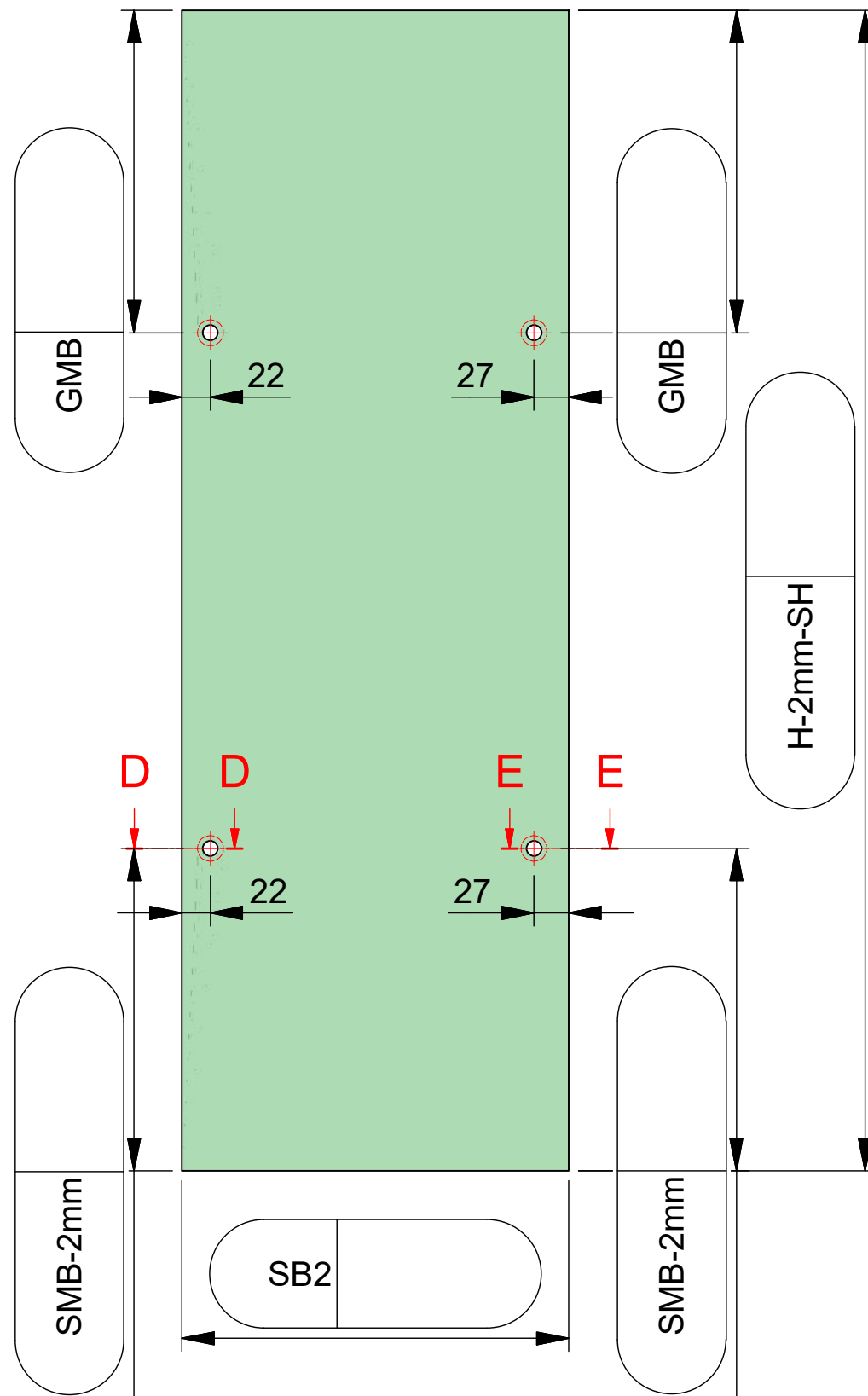
Bestellnr.:

Glasart: ESG 8mm

Kanten umlaufend geschliffen und poliert

Für Anwendung mit Beschlag: **8390ZN-L**

Dichtprofil an Beschlagseite: **ohne DP**



ESG 8mm klar gefertigt nach
DIN EN14428 (Duschenglas).
Ein entsprechender Nachweis(Stempel)
ist erforderlich.
Kanten umlaufend geschliffen und poliert.
Alle Ecken stoßen oder leicht runden.