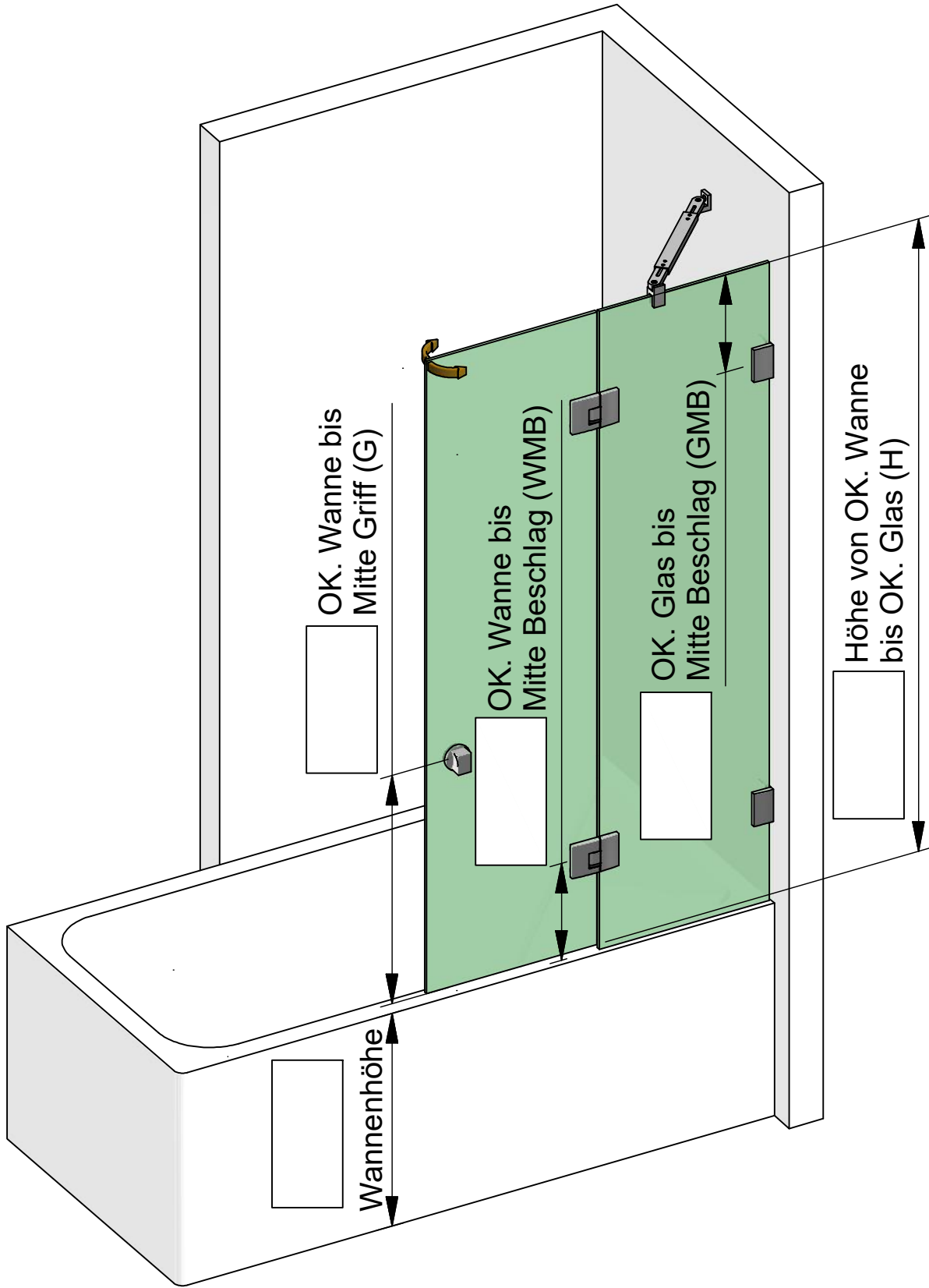




Zur Anwendung mit:
8392ZN-R

Dichtprofil-Beschlagseite:
88454KU0-8



Kunden-Nr. _____

Firma _____

Name _____

Kommission _____

P+S-Auftragsnr. _____

Kd-Bestellnr. _____

Auftrag erteilt _____

Liefertermin _____

Glasart _____

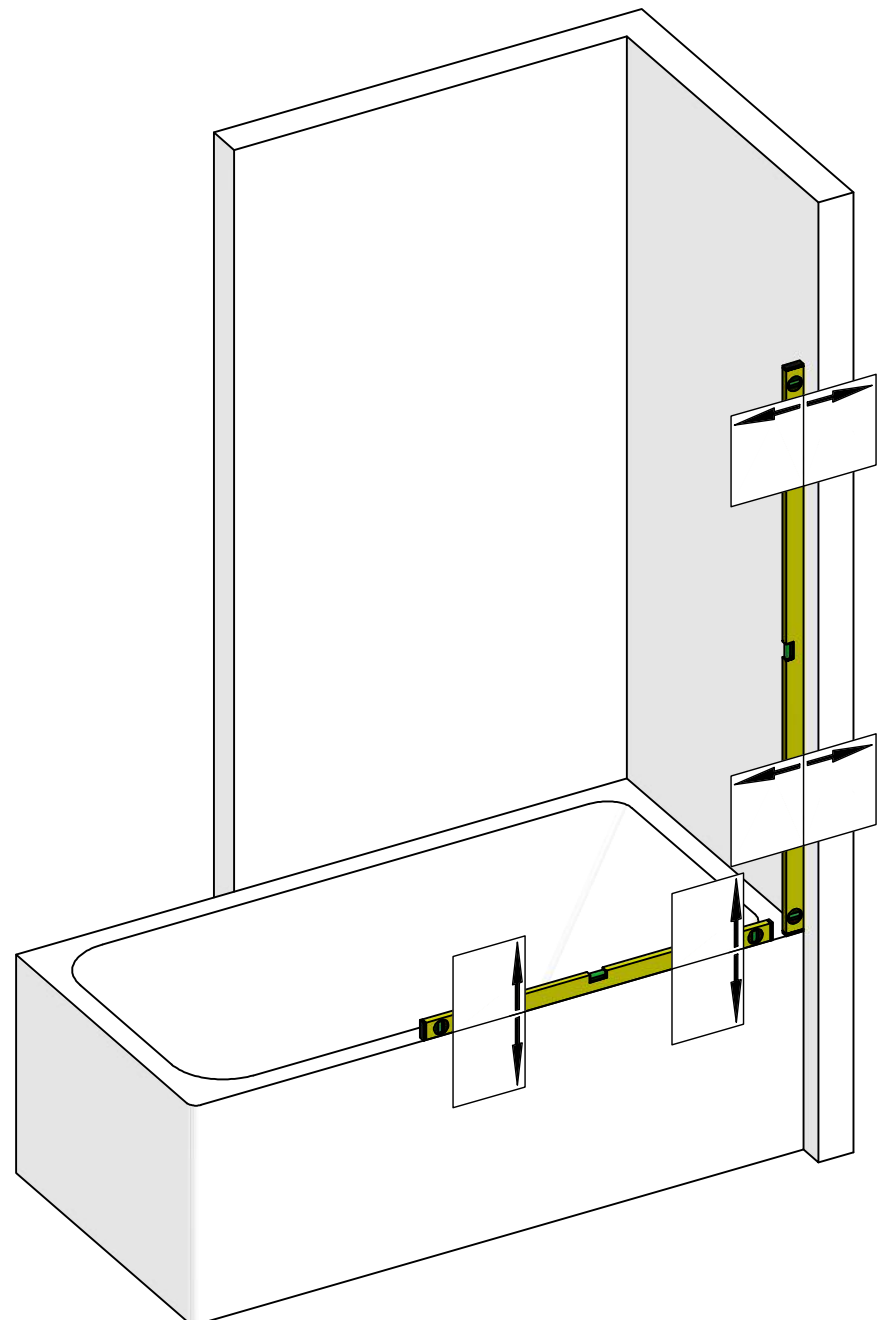
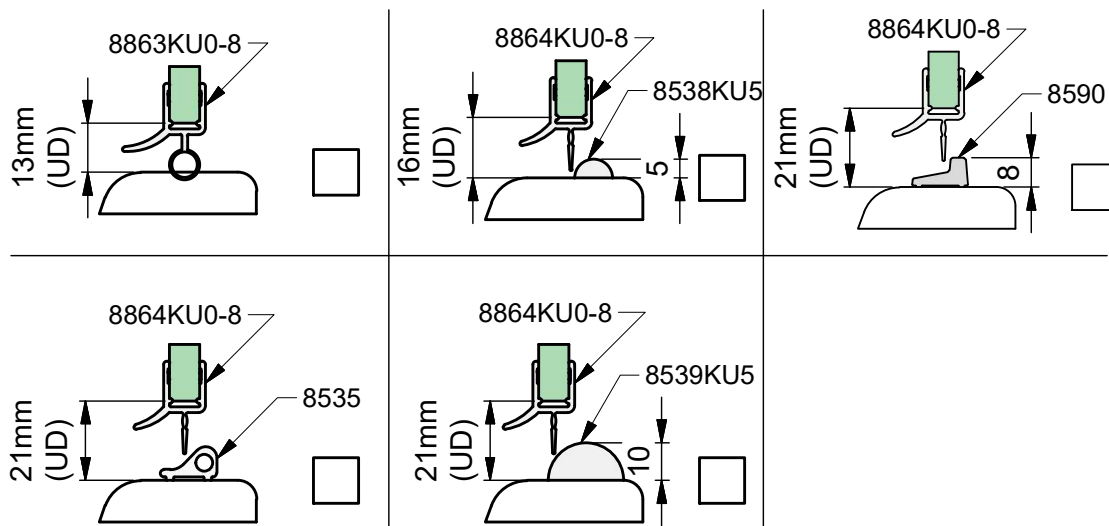
Zutreffendes bitte ankreuzen:

Beschlagsoberfläche:

- ZN5 (glanzverchromt)
- ZN1 (mattverchromt)
- ZNPVD22 (Edelstahlfinish)
- ZNPVD35 (schwarz matt)
- ZNPVD36 (schwarz glänzend)

Die hier dargestellte Verwendung von Stabilisationsstangen ist als Beispiel anzusehen. Größe, Position und Art der Stabilisationsstangen ist abhängig von der Glasgröße und der Öffnungsrichtung!

Wir empfehlen bei großen Türen einen Anschlag damit die Tür nicht überdrückt werden kann!





Pauli + Sohn GmbH
Germany · Eisenstraße 2
51545 Waldbröl
Tel.: +49 2291-9206-0
Fax: +49 2291-9206-681

PAVONE

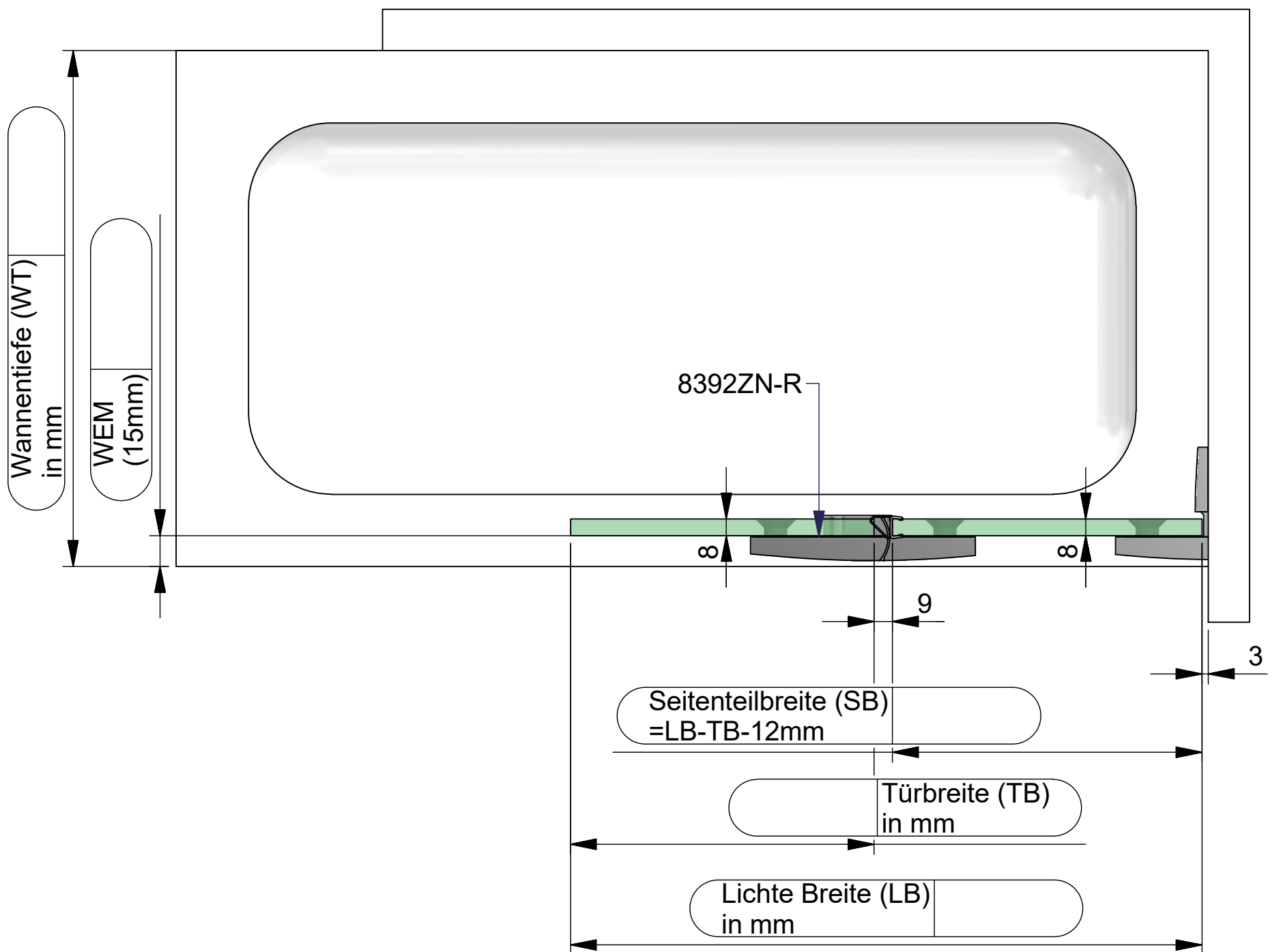
AUFMASS

zu Set-Nr. 13-603R

2 / 3

Zur Anwendung mit:
8392ZN-R

Dichtprofil-Beschlagseite:
8845KU0-8





Kommission:

Liefertermin:

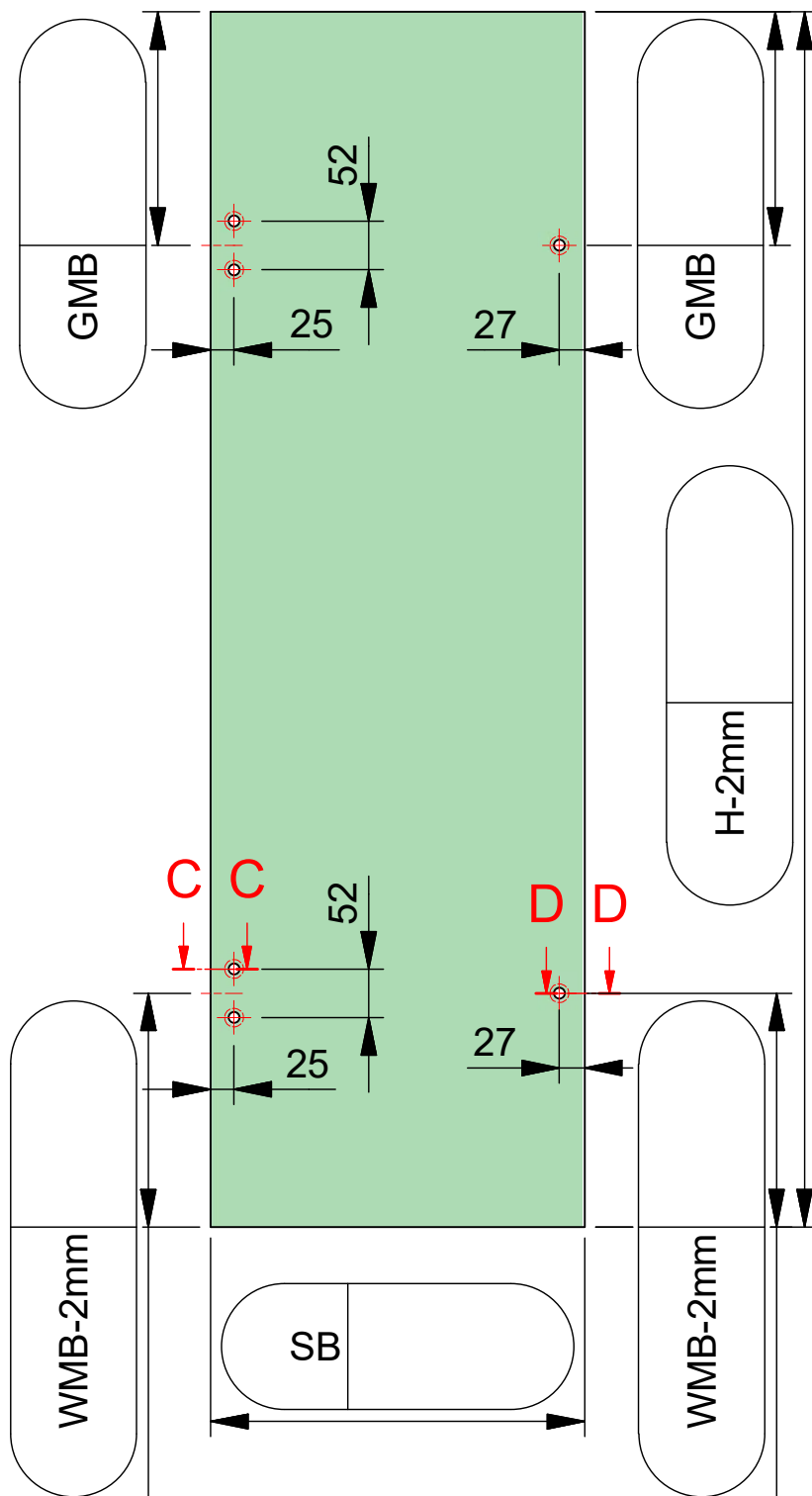
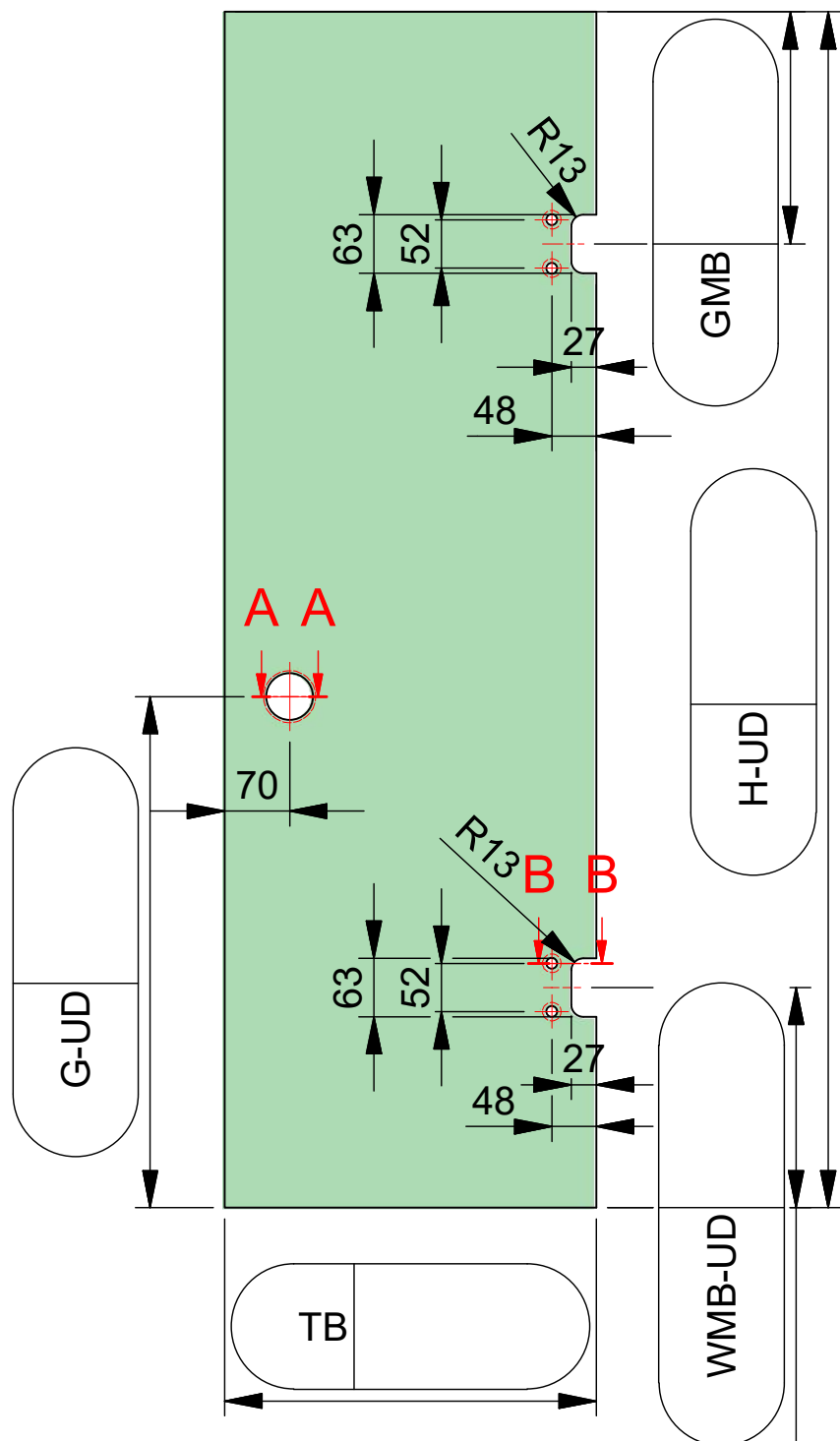
Bestellnr.:

Glasart: ESG 8mm

Kanten umlaufend geschliffen und poliert

Für Anwendung mit Beschlag: **8392ZN-R**

Dichtprofil an Beschlagseite: **8845KU0-8**

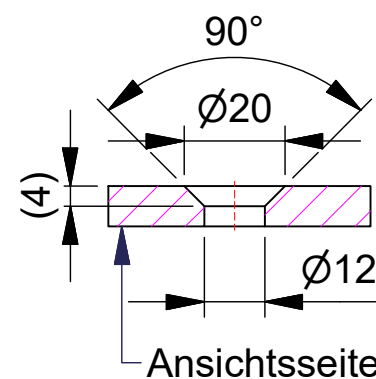
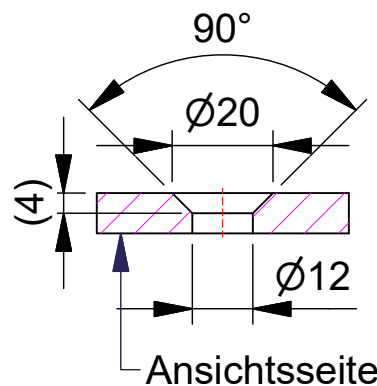
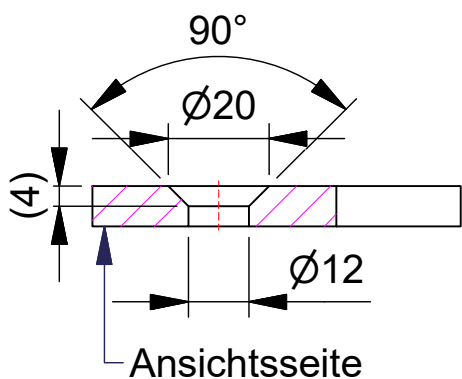
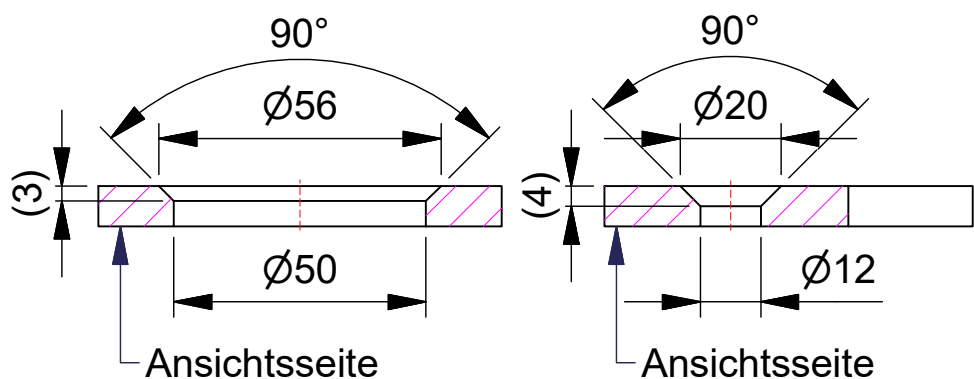


A-A

B-B

C-C

D-D



ESG 8mm klar gefertigt nach
DIN EN14428 (Duschenglas).
Ein entsprechender Nachweis(Stempel)
ist erforderlich.
Kanten umlaufend geschliffen und poliert.
Alle Ecken stoßen oder leicht runden.