



Zur Anwendung mit:
8392ZN

Dichtprofil-Beschlagseite:
8845KU0

Kunden-Nr. _____

Firma _____

Name _____

Kommission _____

P+S-Auftragsnr. _____

Kd-Bestellnr. _____

Auftrag erteilt _____

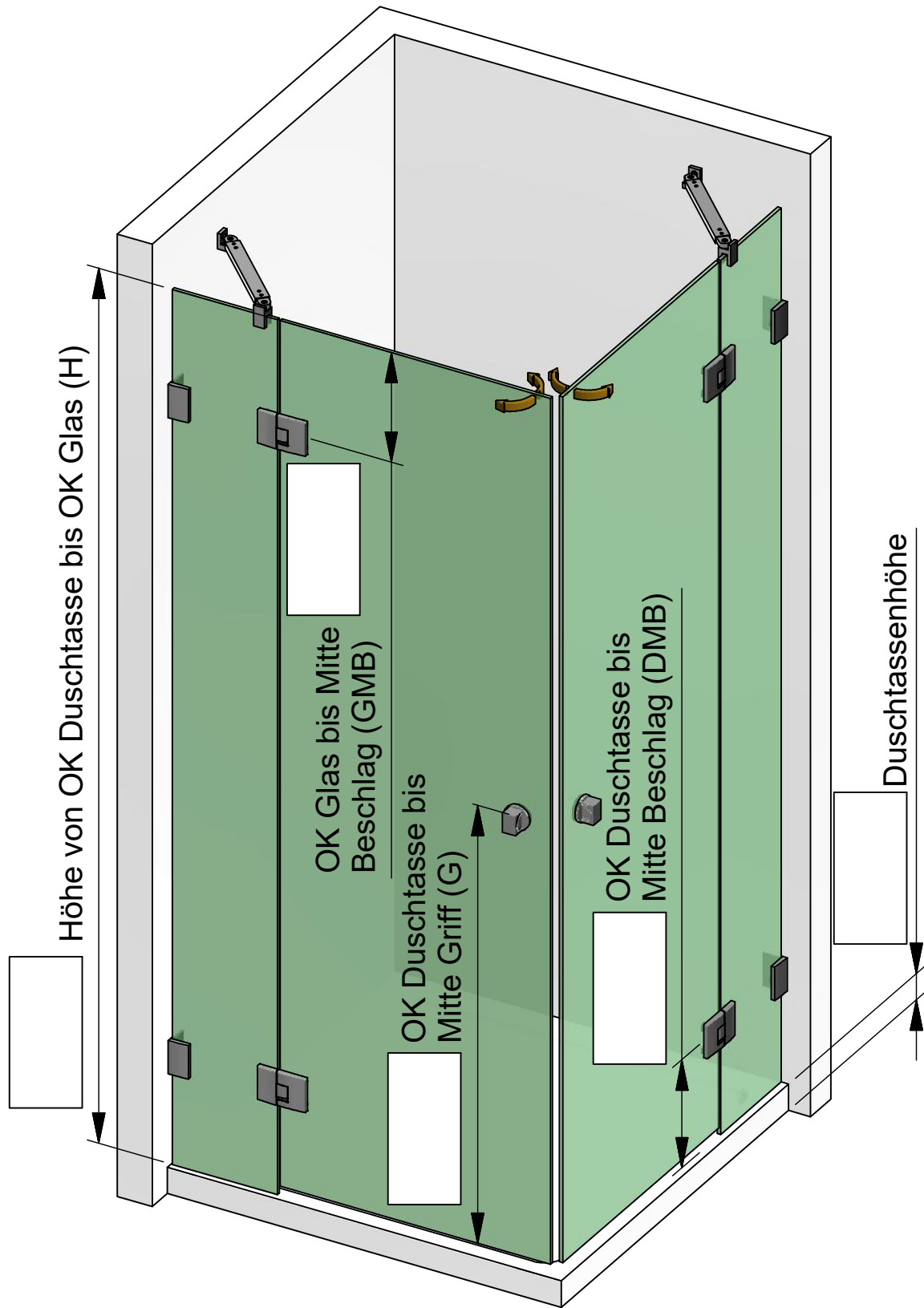
Liefertermin _____

Glasart _____

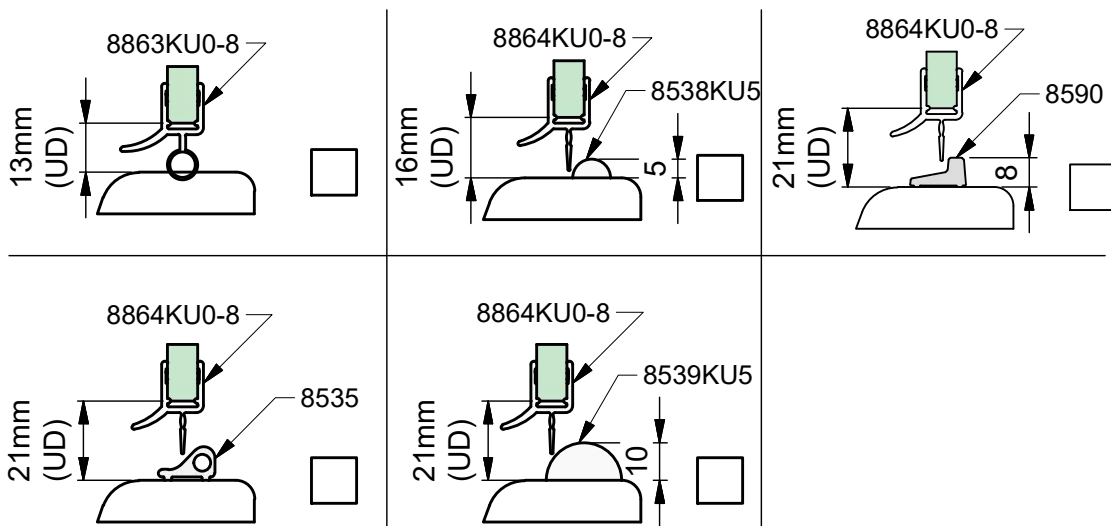
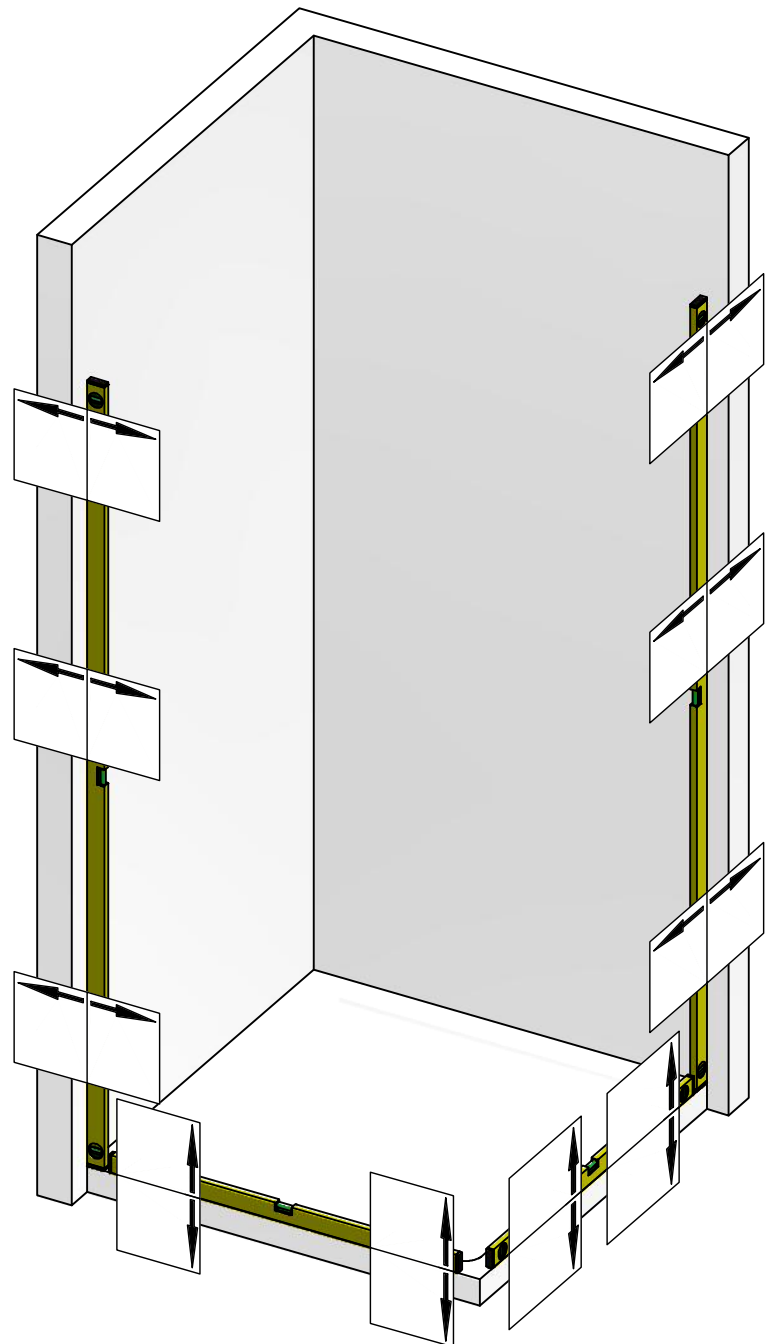
Zutreffendes bitte ankreuzen:

Beschlagsoberfläche:

- ZN5 (glanzverchromt)
- ZN1 (mattverchromt)
- ZNPVD22 (Edelstahlfinish)
- ZNPVD35 (schwarz matt)
- ZNPVD36 (schwarz glänzend)



Die hier dargestellte Verwendung von Stabilisationsstangen ist als Beispiel anzusehen. Größe, Position und Art der Stabilisationsstangen ist abhängig von der Glasgröße und der Öffnungsrichtung!





Pauli + Sohn GmbH
 Germany · Eisenstraße 2
 51545 Waldbröl
 Tel.: +49 2291-9206-0
 Fax: +49 2291-9206-681

PAVONE

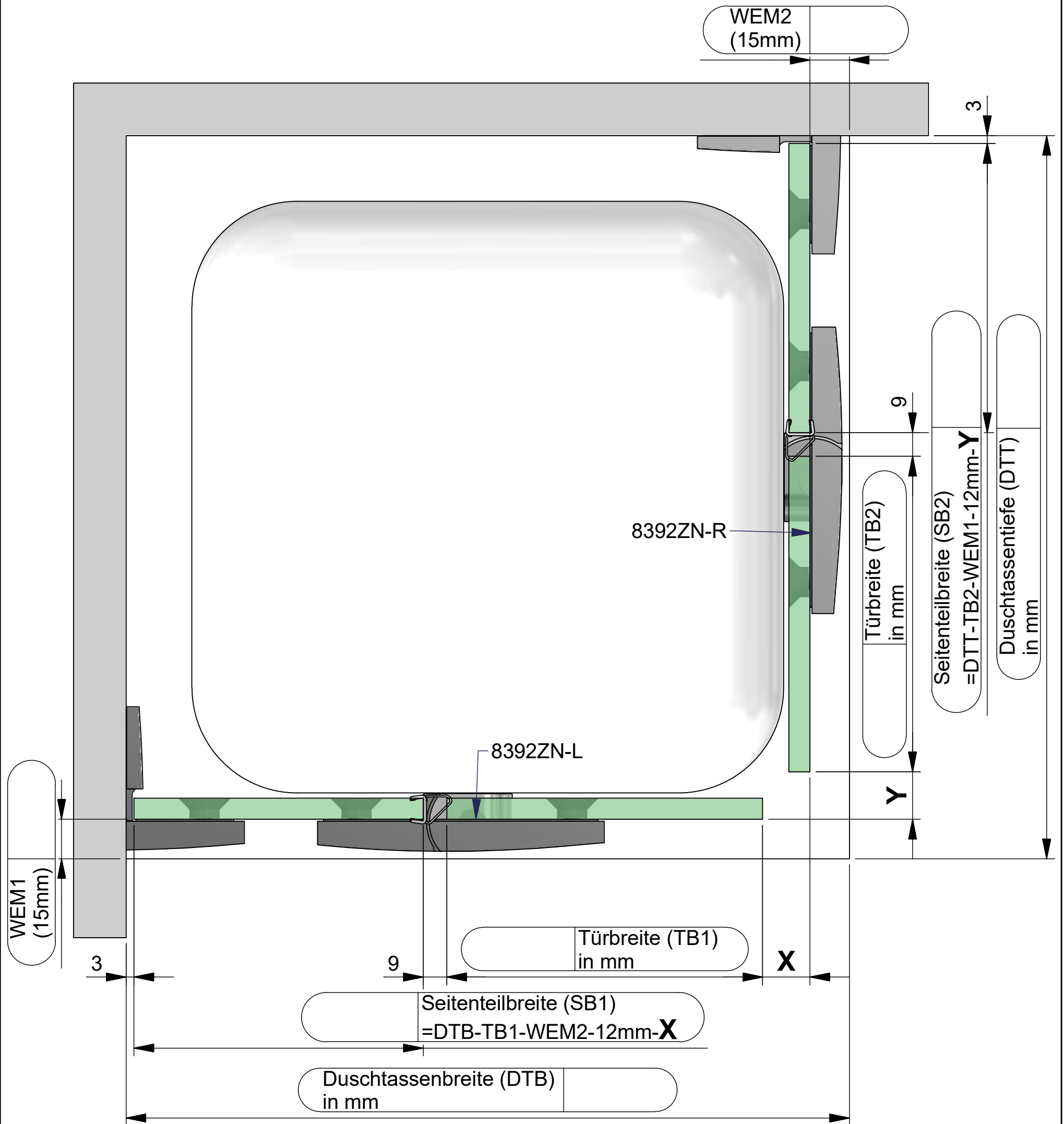
AUFMASS

zu Set-Nr. 13-209

2 / 4

Zur Anwendung mit:
 8392ZN

Dichtprofil-Beschlagseite:
 8845KU0

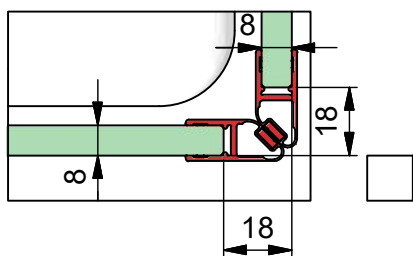


Dichtungslösung Griffseite:

a) mit Dichtprofil 8851KU0-8

x= 18 mm

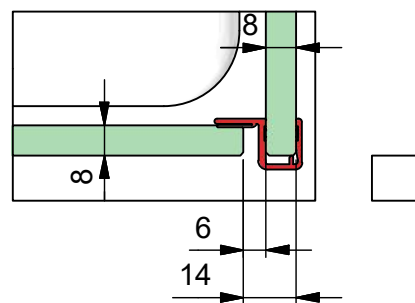
y= 18 mm



b) mit Dichtprofil 8855KU0-8

x= 14 mm

y= 0 mm





Kommission:

Liefertermin:

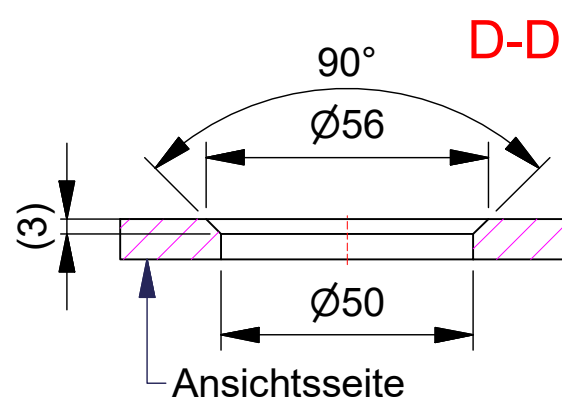
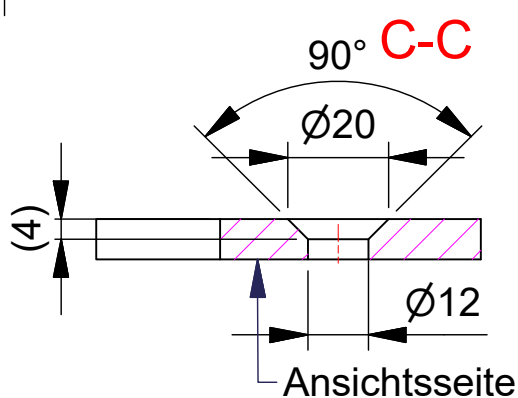
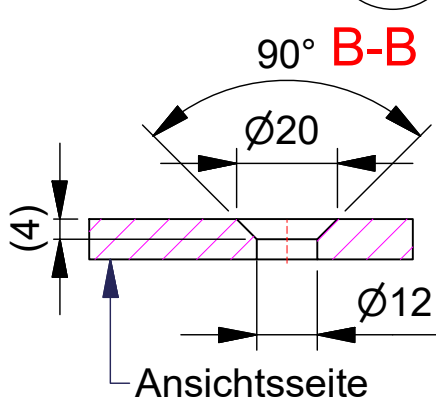
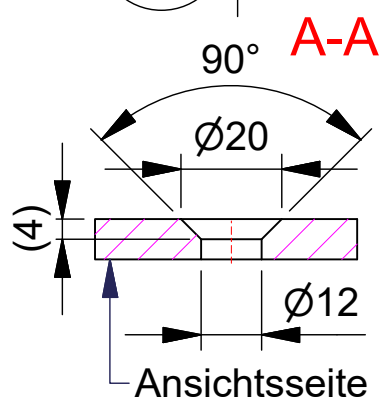
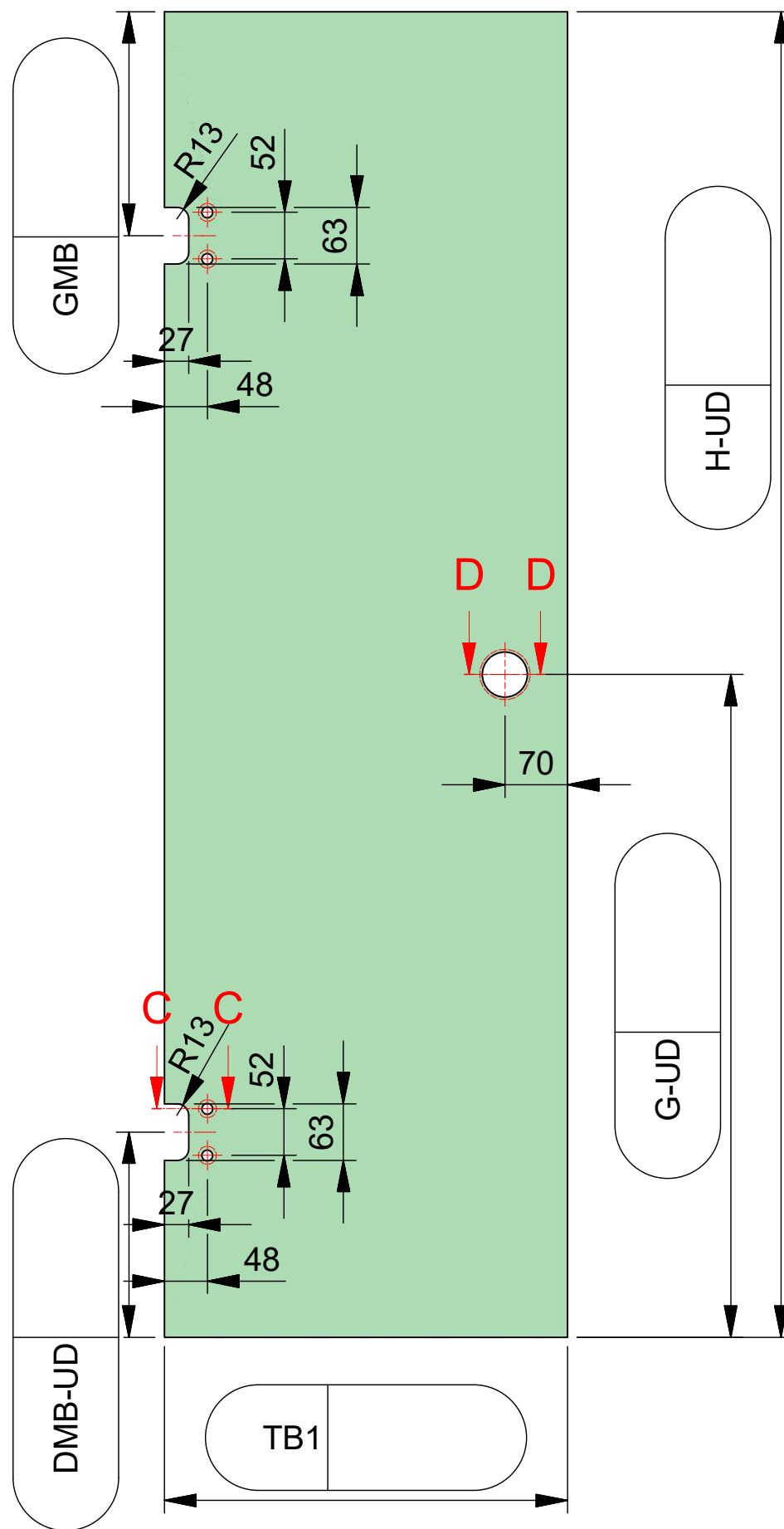
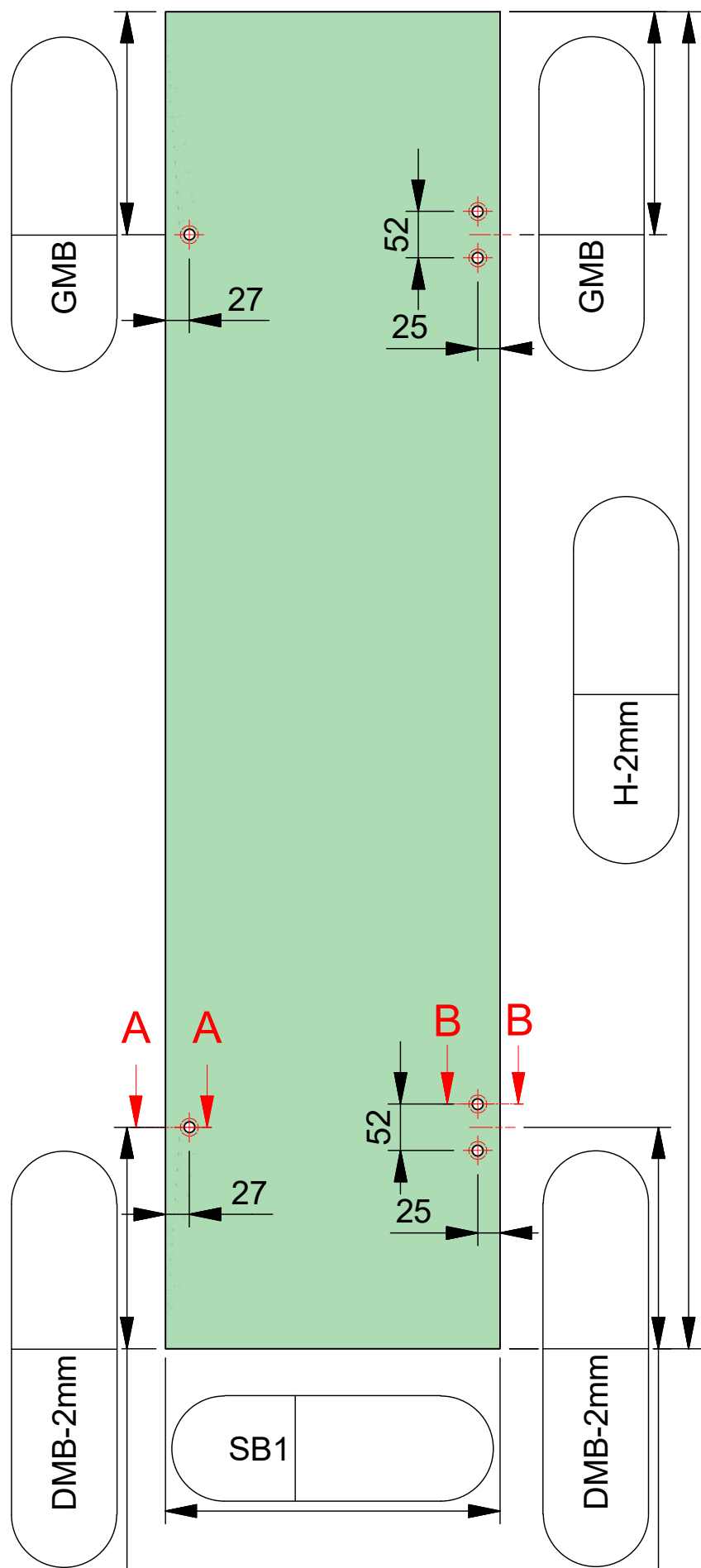
Bestellnr.:

Glasart: ESG 8mm

Kanten umlaufend geschliffen und poliert

Für Anwendung mit Beschlag: **8392ZN**

Dichtprofil an Beschlagseite: **8845KU0**



ESG 8mm klar gefertigt nach
DIN EN14428 (Duschenglas).
Ein entsprechender Nachweis(Stempel)
ist erforderlich.
Kanten umlaufend geschliffen und poliert.
Alle Ecken stoßen oder leicht runden.

Kommission:

Liefertermin:

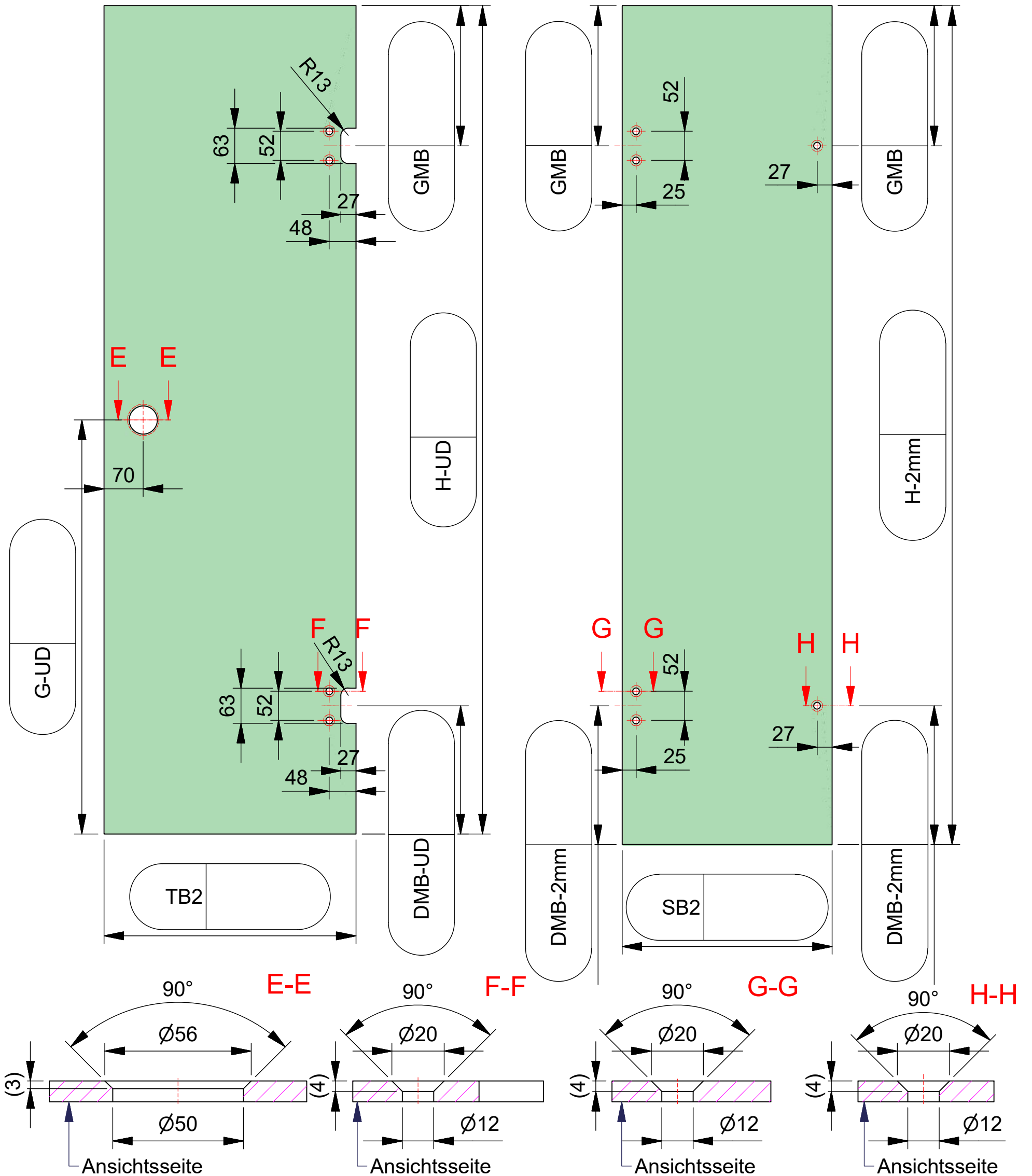
Bestellnr.:

Glasart: ESG 8mm

Kanten umlaufend geschliffen und poliert

Für Anwendung mit Beschlag: 8392ZN

Dichtprofil an Beschlagseite: 8845KU0



ESG 8mm klar gefertigt nach
 DIN EN14428 (Duschenglas).
 Ein entsprechender Nachweis(Stempel)
 ist erforderlich.
 Kanten umlaufend geschliffen und poliert.
 Alle Ecken stoßen oder leicht runden.