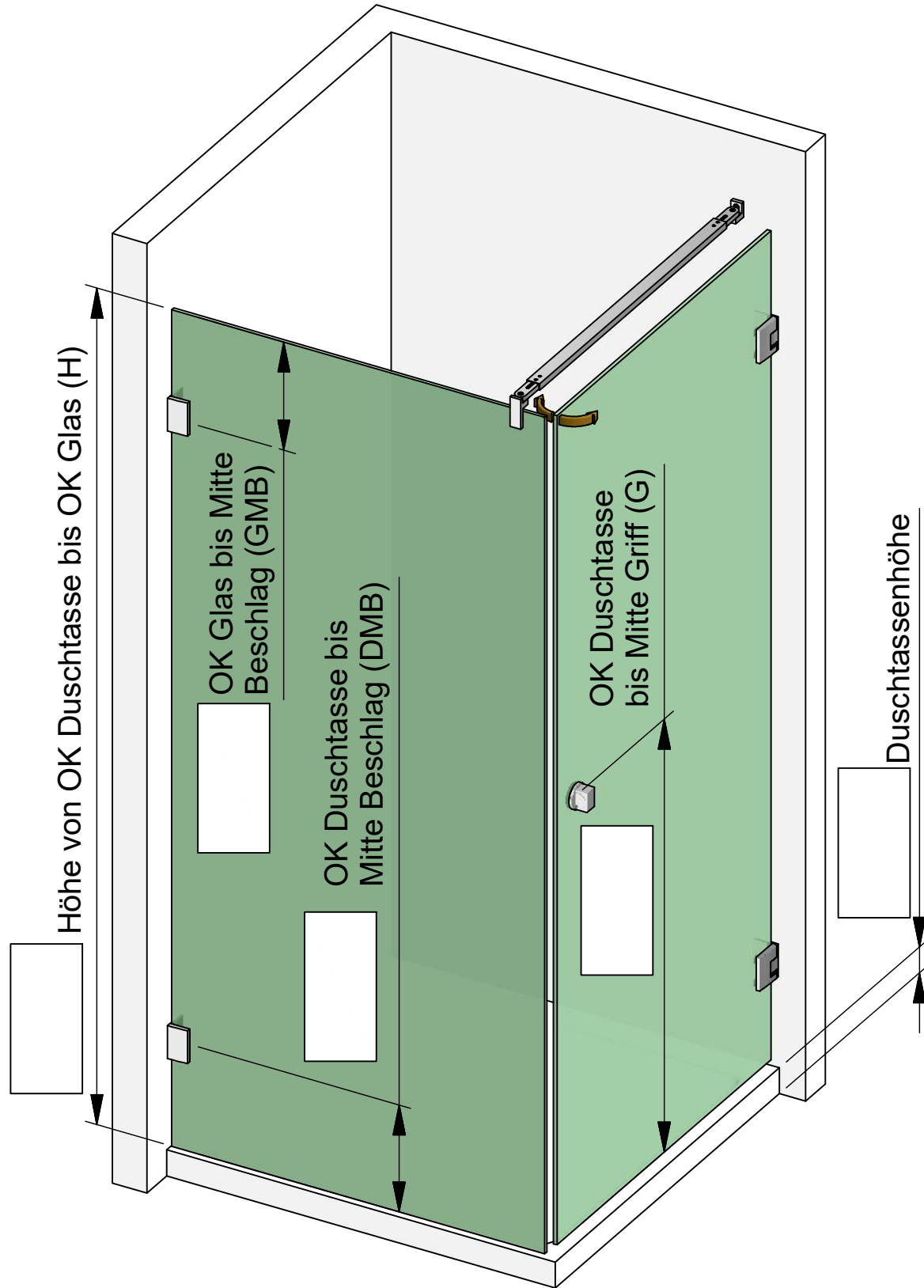




Zur Anwendung mit:
8390ZN-R

Dichtprofil-Beschlagseite:
ohne DP



Kunden-Nr. _____

Firma _____

Name _____

Kommission _____

P+S-Auftragsnr. _____

Kd-Bestellnr. _____

Auftrag erteilt _____

Liefertermin _____

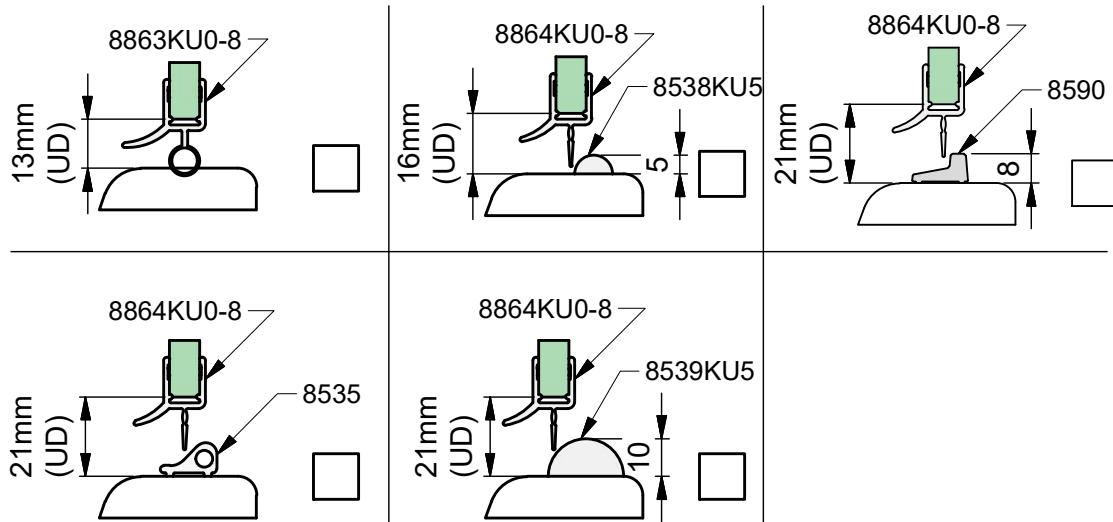
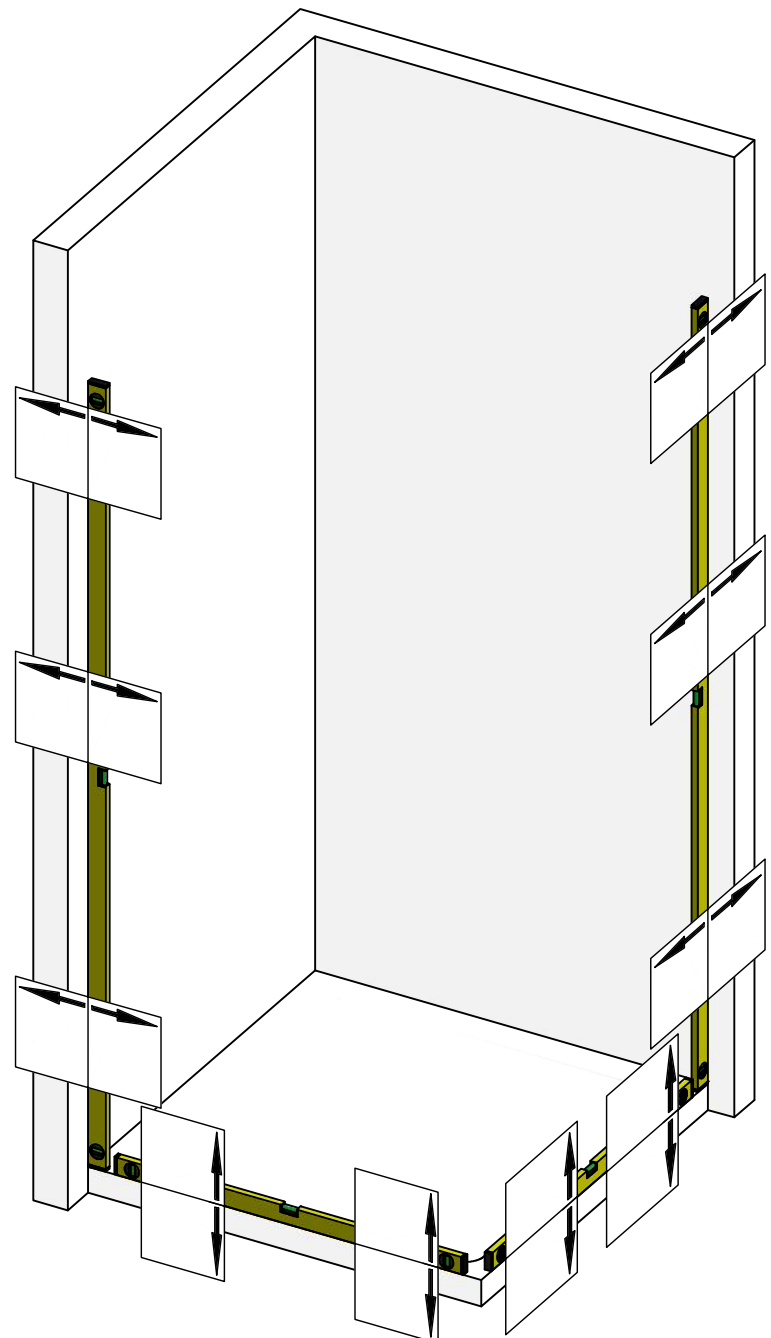
Glasart _____

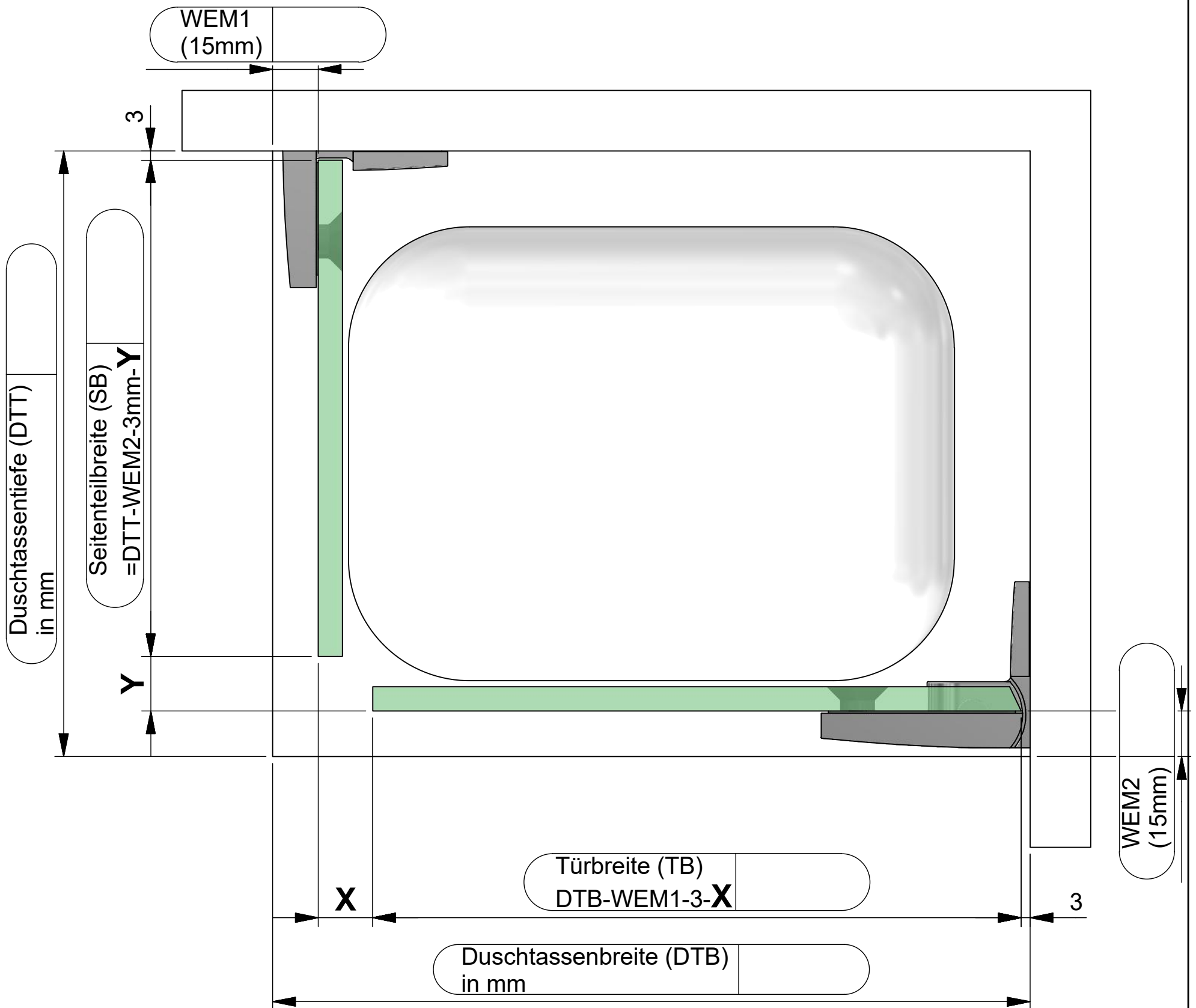
Zutreffendes bitte ankreuzen:

Beschlagsoberfläche:

- ZN5 (glanzverchromt)
- ZN1 (mattverchromt)
- ZNPVD22 (Edelstahlfinish)
- ZNPVD35 (schwarz matt)
- ZNPVD36 (schwarz glänzend)

Die hier dargestellte Verwendung von Stabilisationsstangen ist als Beispiel anzusehen. Größe, Position und Art der Stabilisationsstangen ist abhängig von der Glasgröße und der Öffnungsrichtung!

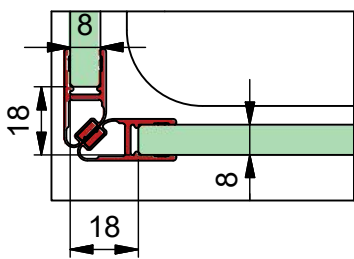




Dichtungslösung Griffseite:

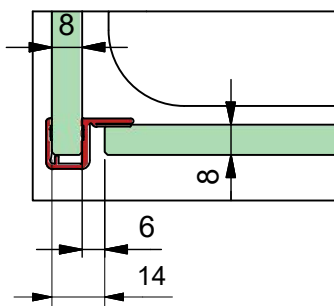
a) mit Dichtprofil 8851KU0-8

x = 18 mm
y = 18 mm



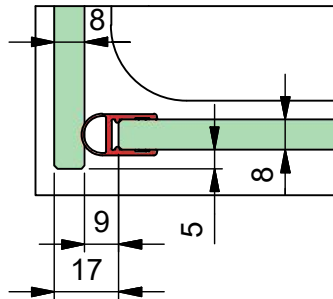
b) mit Dichtprofil 8855KU0-8

x = 14 mm
y = 0 mm



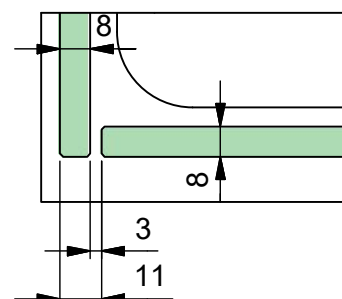
c) mit Dichtprofil 8861KU0-8

x = 17 mm
y = 0 mm
z = 5 mm



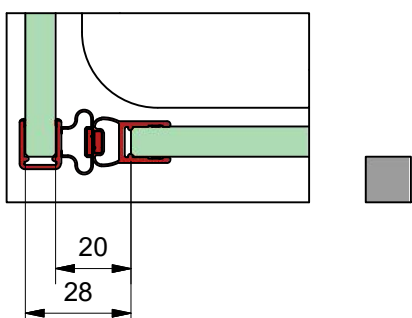
d) ohne Dichtprofil 8 mm Glas

x = 11 mm
y = 0 mm
z = 0 mm



e) mit Dichtprofil 8849KU0

x = 20 mm





Kommission:

Liefertermin:

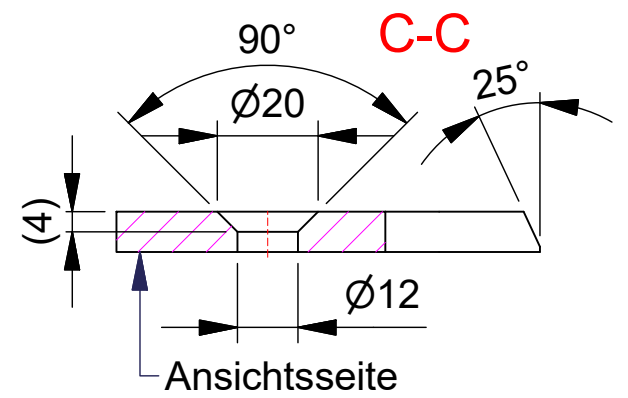
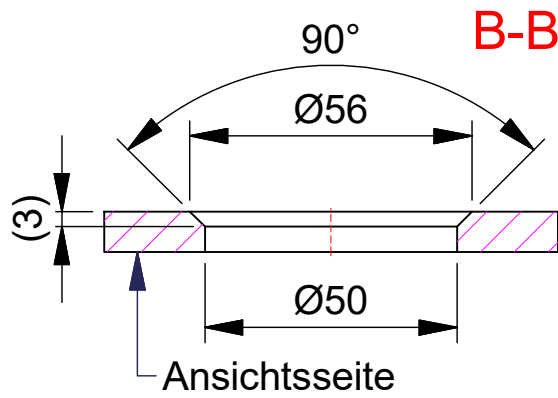
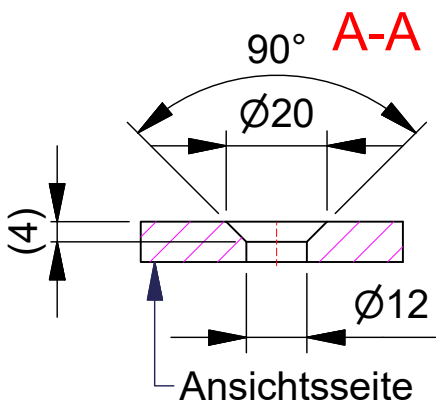
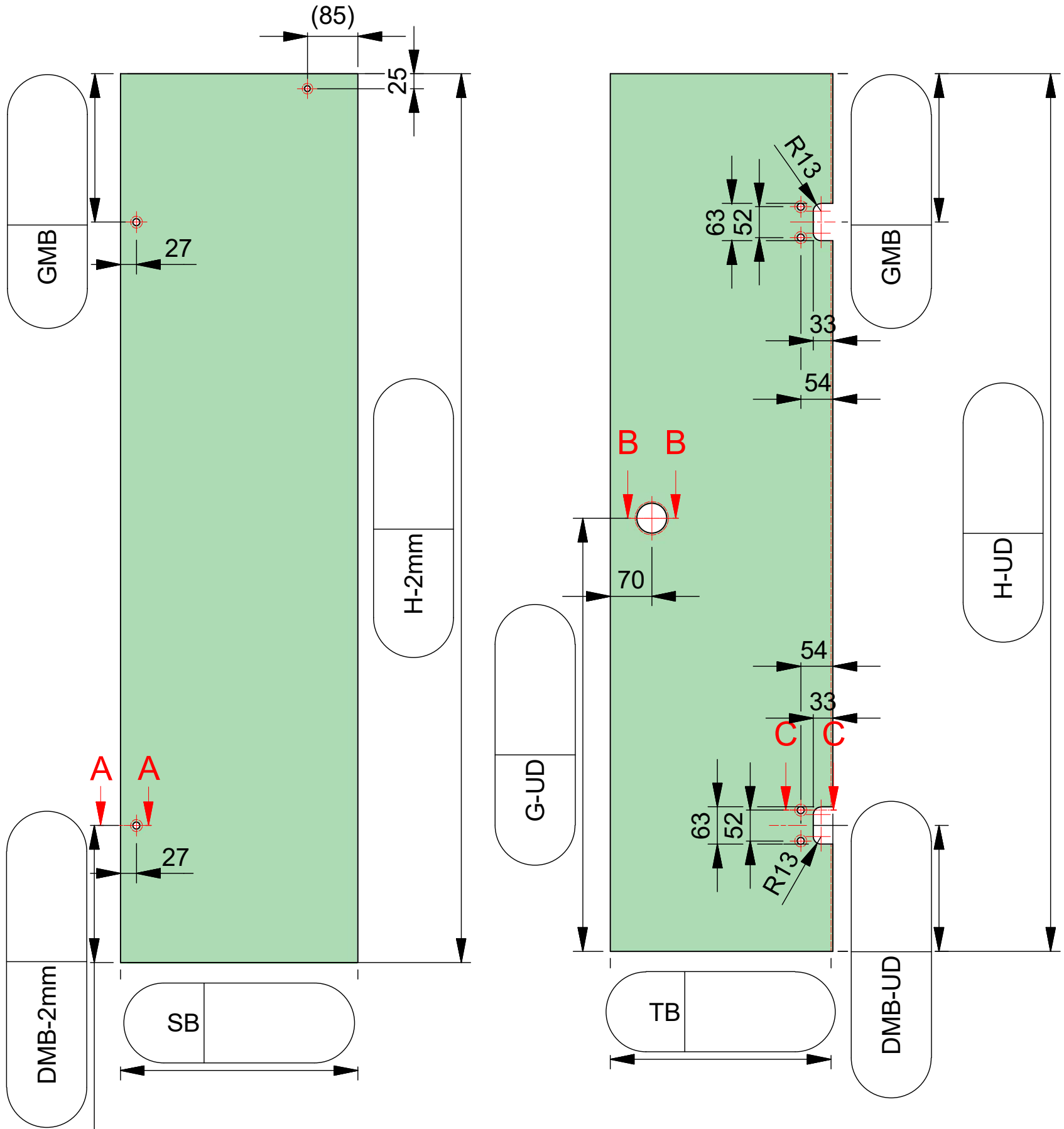
Bestellnr.:

Glasart: ESG 8mm

Kanten umlaufend geschliffen und poliert

Für Anwendung mit Beschlag: **8390ZN-R**

Dichtprofil an Beschlagseite: **ohne DP**



ESG 8mm klar gefertigt nach
 DIN EN14428 (Duschenglas).
 Ein entsprechender Nachweis(Stempel)
 ist erforderlich.
 Kanten umlaufend geschliffen und poliert.
 Alle Ecken stoßen oder leicht runden.