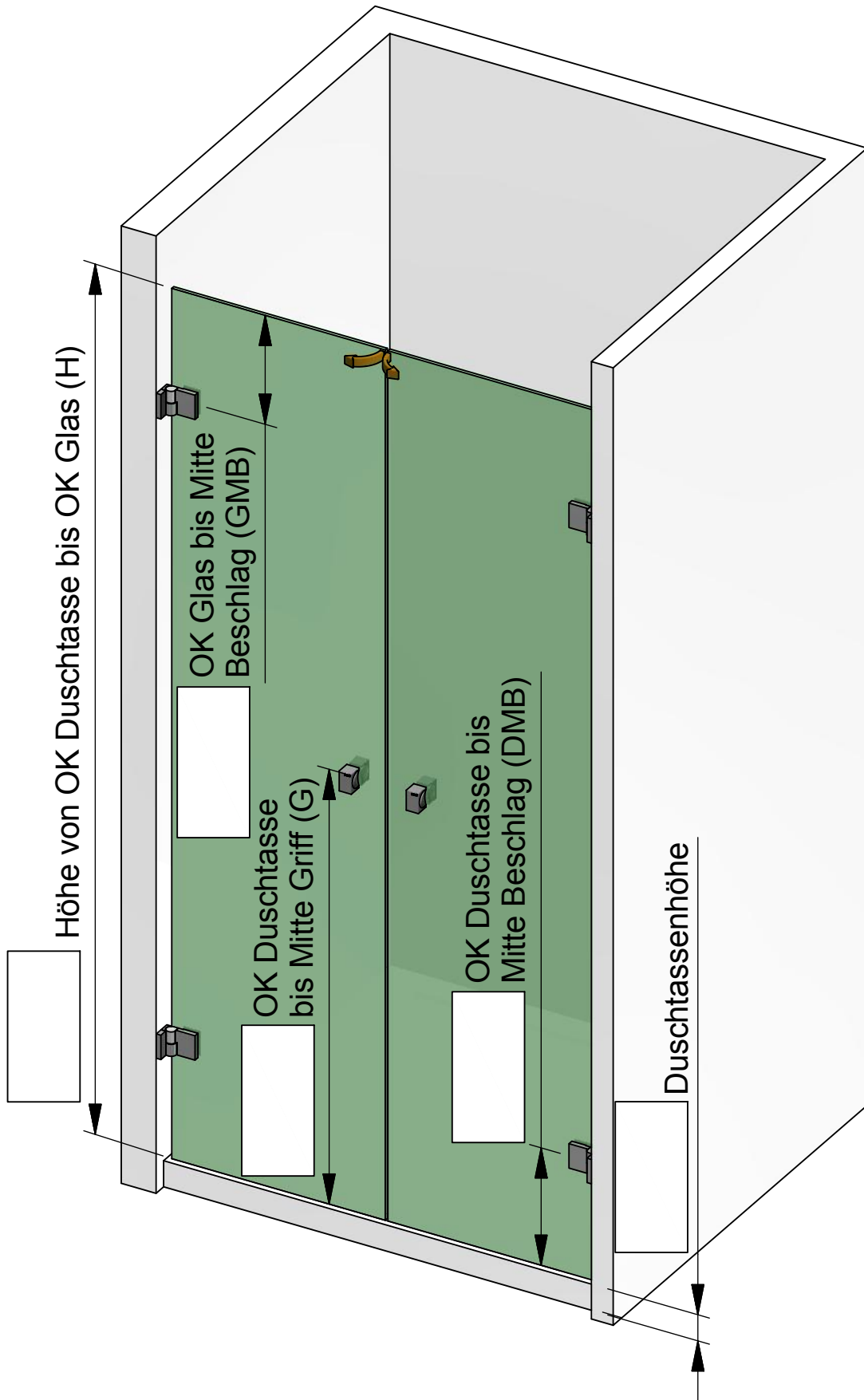




Zur Anwendung mit:
 8361/8369ZN-L/R

Dichtprofil-Beschlagseite:
 8861KU0-8-2010



Kunden-Nr. _____

Firma _____

Name _____

Kommission _____

P+S-Auftragsnr. _____

Kd-Bestellnr. _____

Auftrag erteilt _____

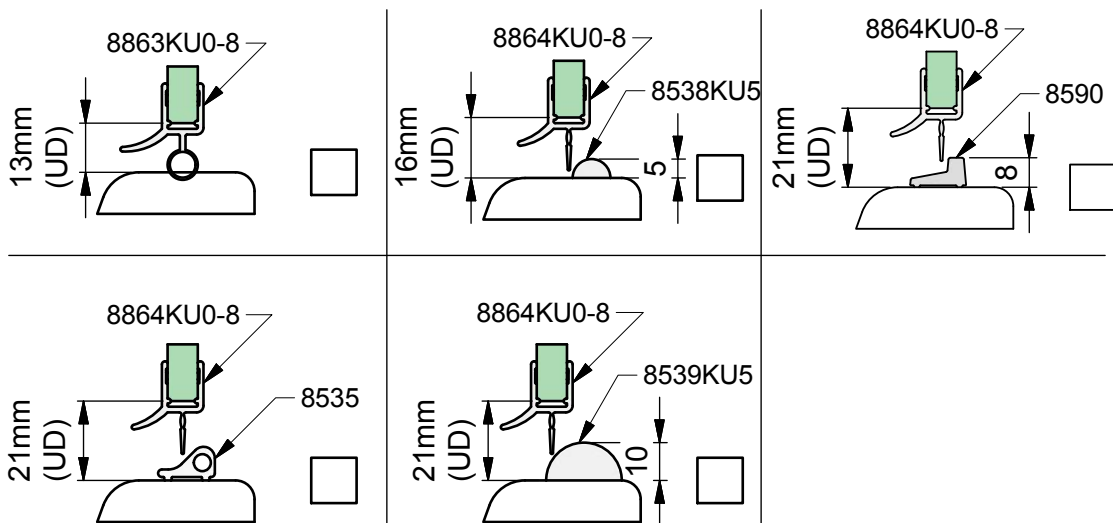
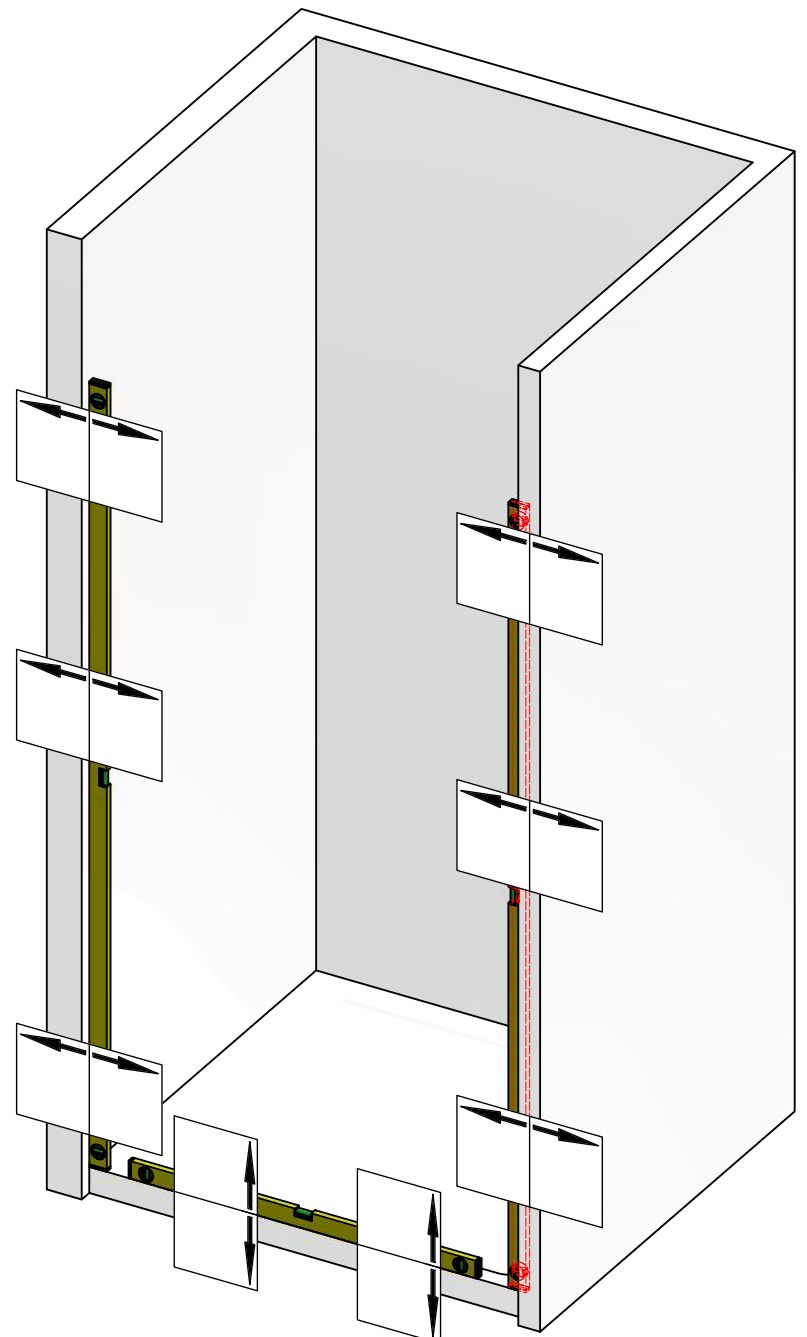
Liefertermin _____

Glasart _____

Zutreffendes bitte ankreuzen:

Beschlagsoberfläche:

- ZN5 (glanzverchromt)
- ZN1 (mattverchromt)
- ZNPVD22 (Edelstahlfinish)





Pauli + Sohn GmbH
Germany · Eisenstraße 2
51545 Waldbröl
Tel.: +49 2291-9206-0
Fax: +49 2291-9206-681

Nivello

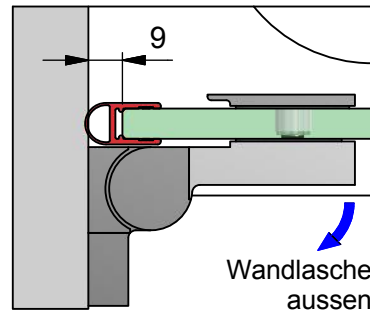
AUFMASS

zu Set-Nr. 11-109

Zur Anwendung mit:
8361/8369ZN-L/R

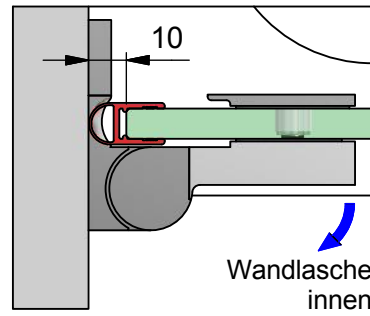
Dichtprofil-Beschlagseite:
8861KU0-8-2010

8361ZN-L



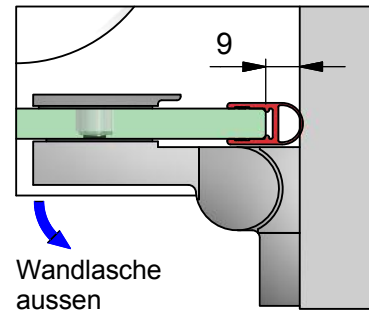
A1 = 9mm

8369ZN-L



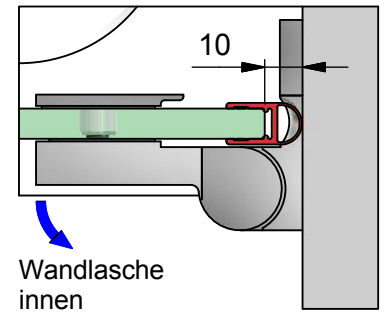
A1 = 10mm

8361ZN-R

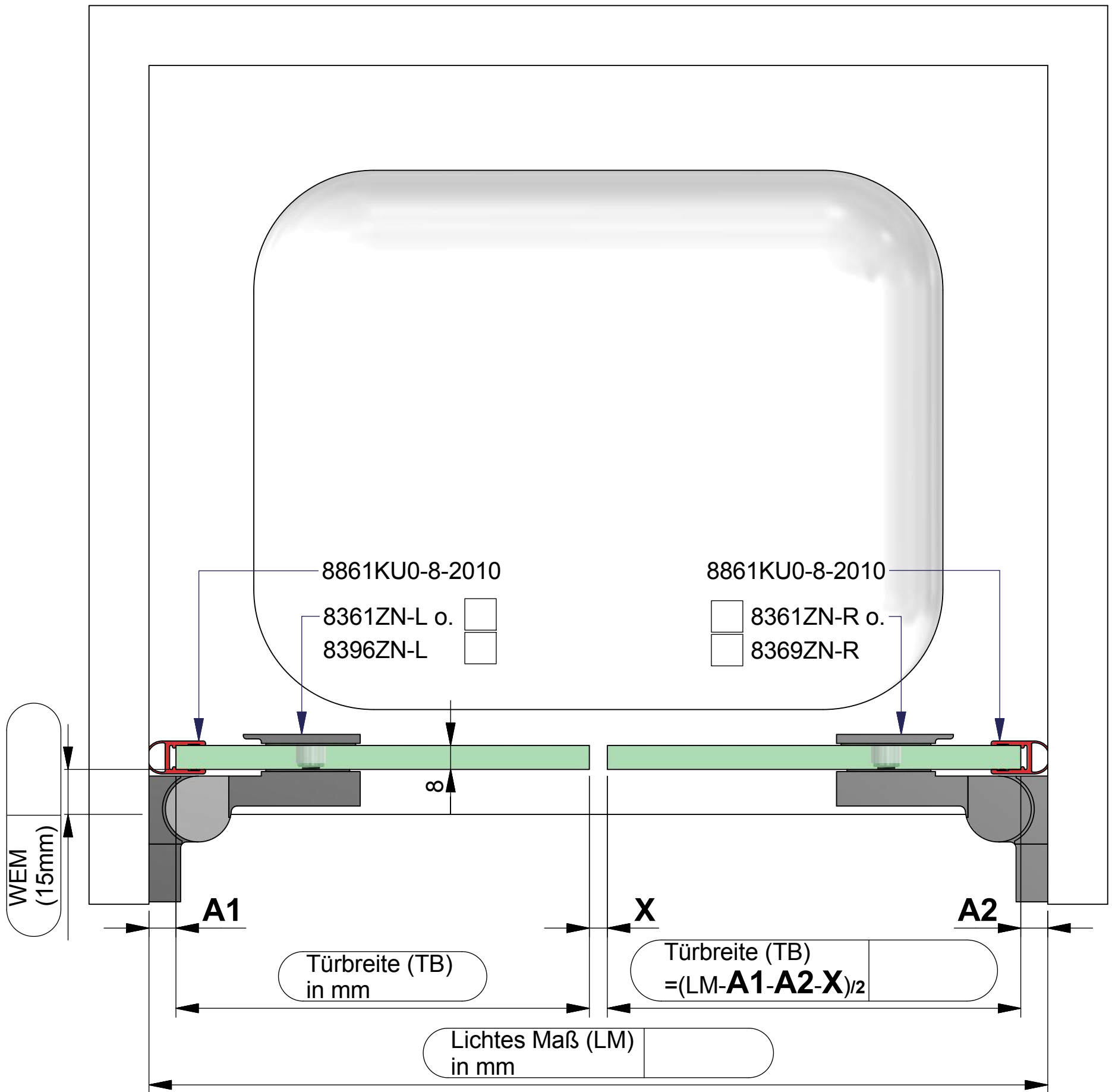


A2 = 9mm

8369ZN-R



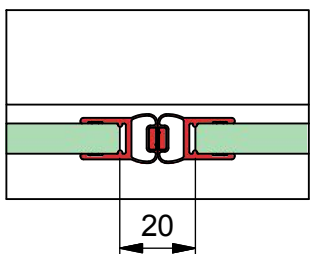
A2 = 10mm



Dichtungslösung Griffseite:

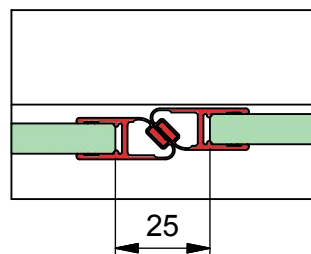
a) mit Dichtprofil 8850KU0-8

X = 20 mm



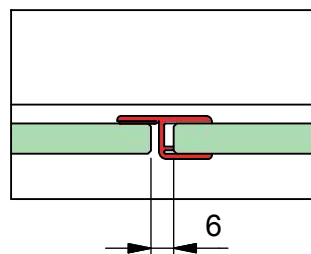
b) mit Dichtprofil 8852KU0-8

X = 25 mm



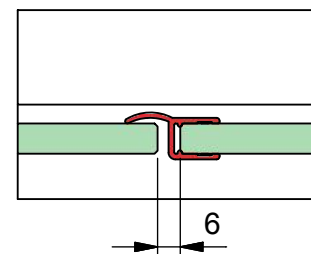
c) mit Dichtprofil 8856KU0-8

X = 6 mm



d) mit Dichtprofil 8857KU0-8

X = 6 mm





Kommission:

Liefertermin:

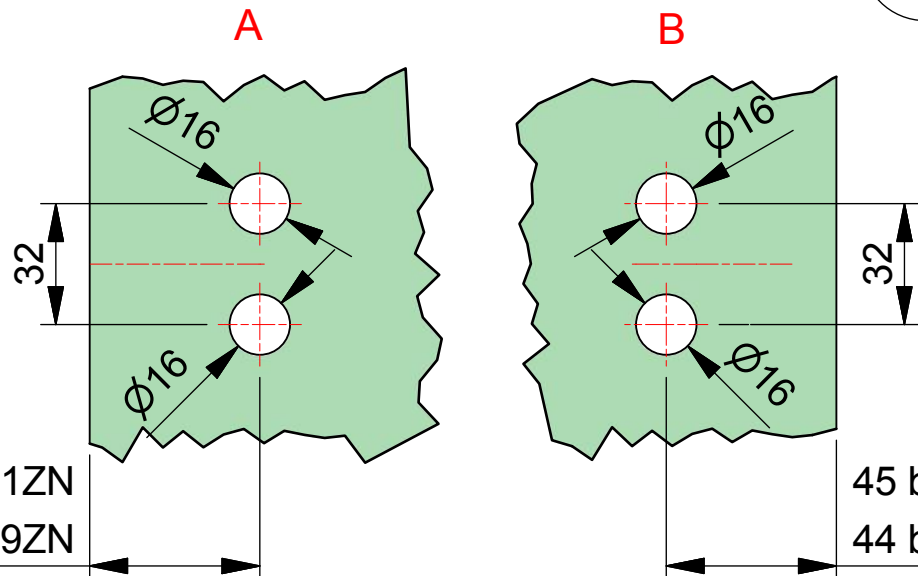
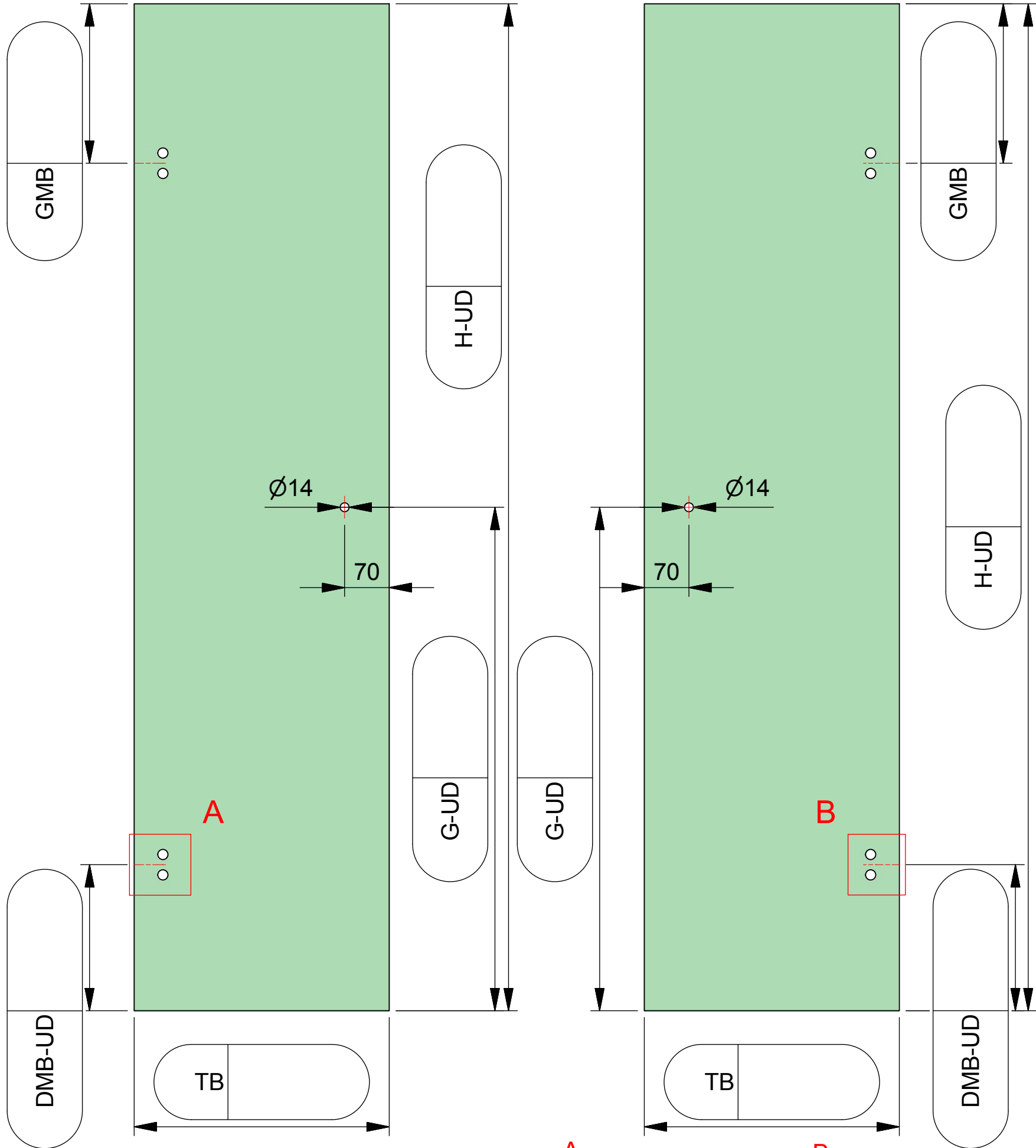
Bestellnr.:

Glasart: ESG 8mm

Kanten umlaufend geschliffen und poliert

Für Anwendung mit Beschlag: **8361/8369ZN-L/R**

Dichtprofil an Beschlagseite: **8861KU0-8-2010**



ESG 8mm klar gefertigt nach
DIN EN14428 (Duschglas).
Ein entsprechender Nachweis(Stempel)
ist erforderlich.
Kanten umlaufend geschliffen und poliert.
Alle Ecken stoßen oder leicht runden.

45 bei 8361ZN
 44 bei 8369ZN

45 bei 8361ZN
 44 bei 8369ZN