



Zur Anwendung mit:  
8361ZN-R o. 8369ZN-R

Dichtprofil-Beschlagseite:  
8861KU0-8-2010

Kunden-Nr. \_\_\_\_\_

Firma \_\_\_\_\_

Name \_\_\_\_\_

Kommission \_\_\_\_\_

P+S-Auftragsnr. \_\_\_\_\_

Kd-Bestellnr. \_\_\_\_\_

Auftrag erteilt \_\_\_\_\_

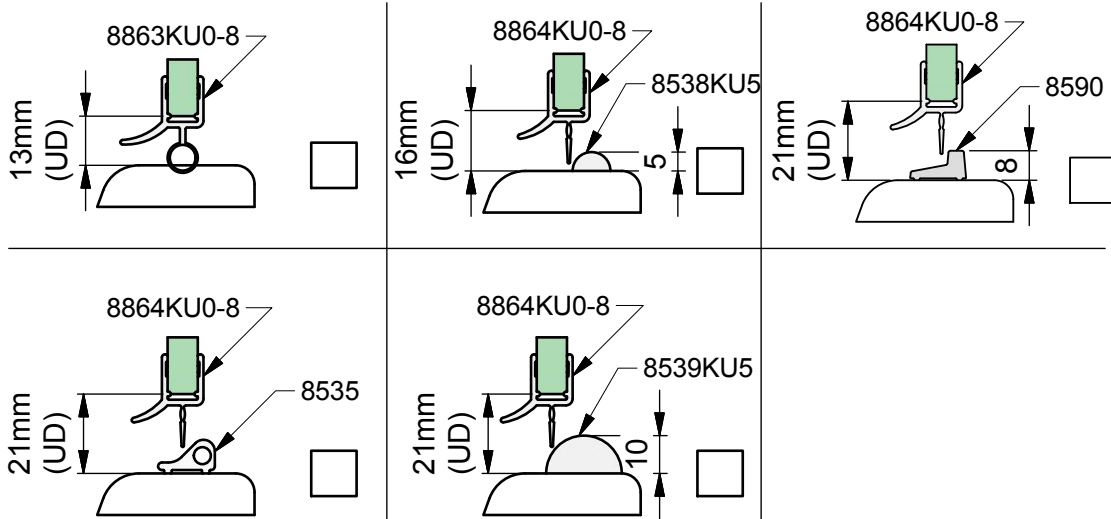
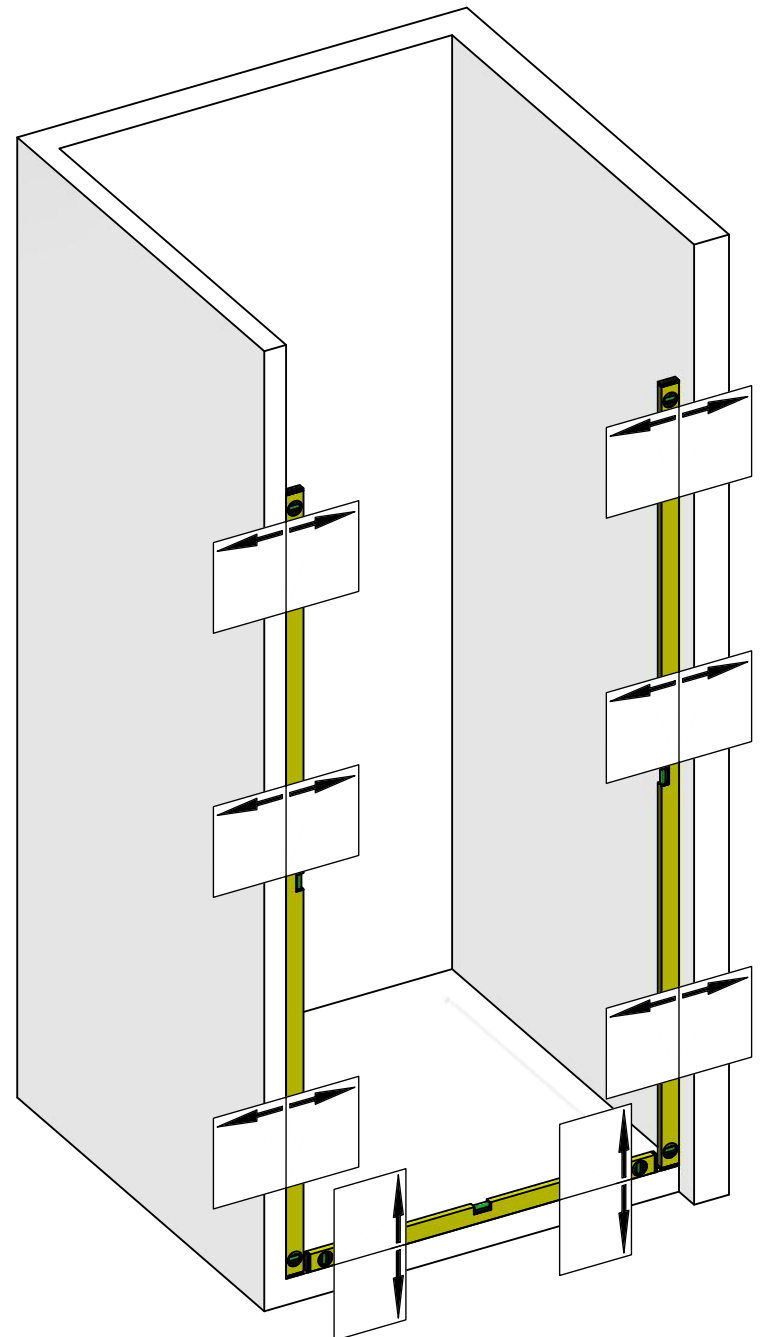
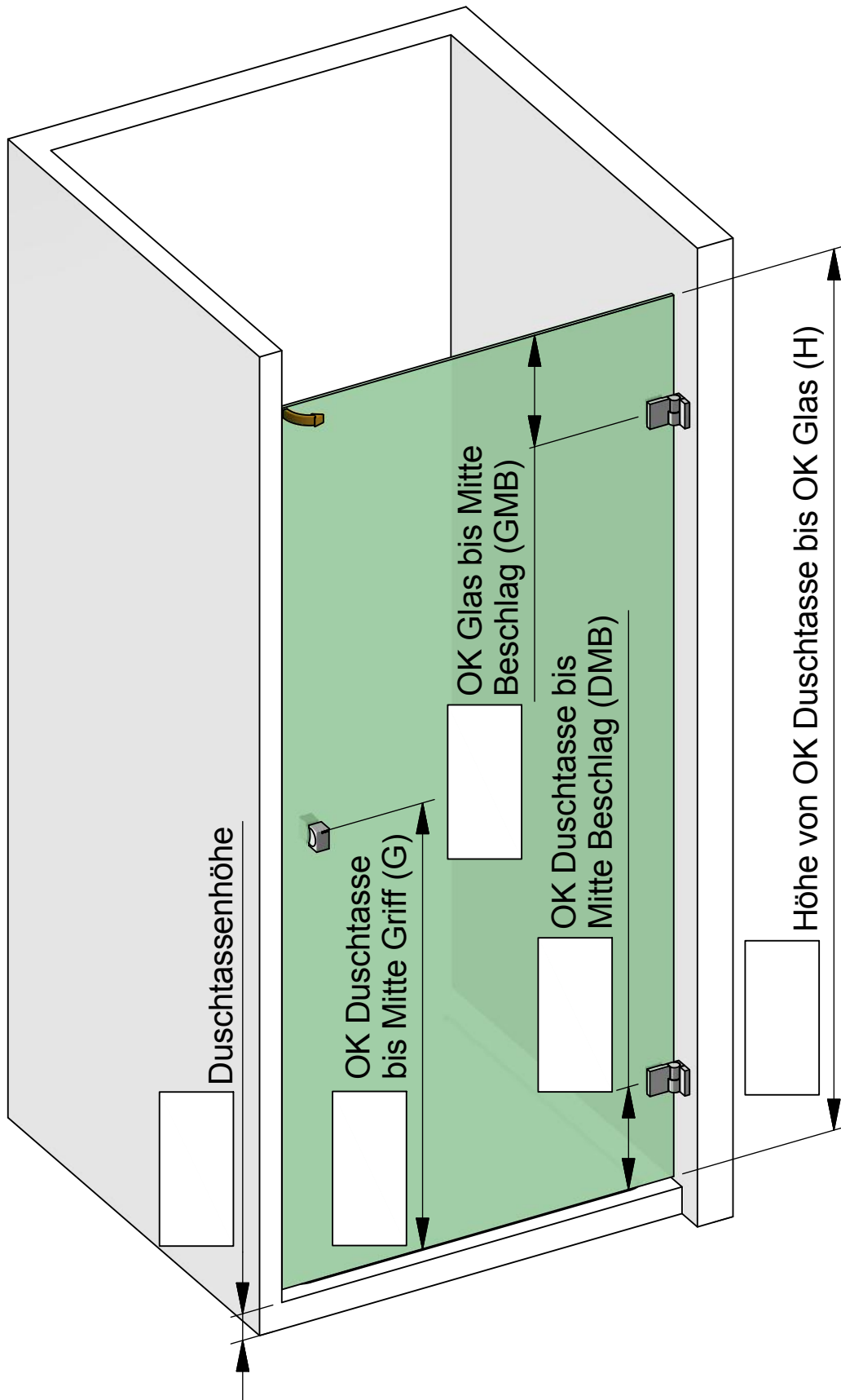
Liefertermin \_\_\_\_\_

Glasart \_\_\_\_\_

**Zutreffendes bitte ankreuzen:**

Beschlagsoberfläche:

- ZN5 (glanzverchromt)
- ZN1 (mattverchromt)
- ZNPVD22 (Edelstahlfinish)





Pauli + Sohn GmbH  
Germany · Eisenstraße 2  
51545 Waldbröl  
Tel.: +49 2291-9206-0  
Fax: +49 2291-9206-681

Nivello

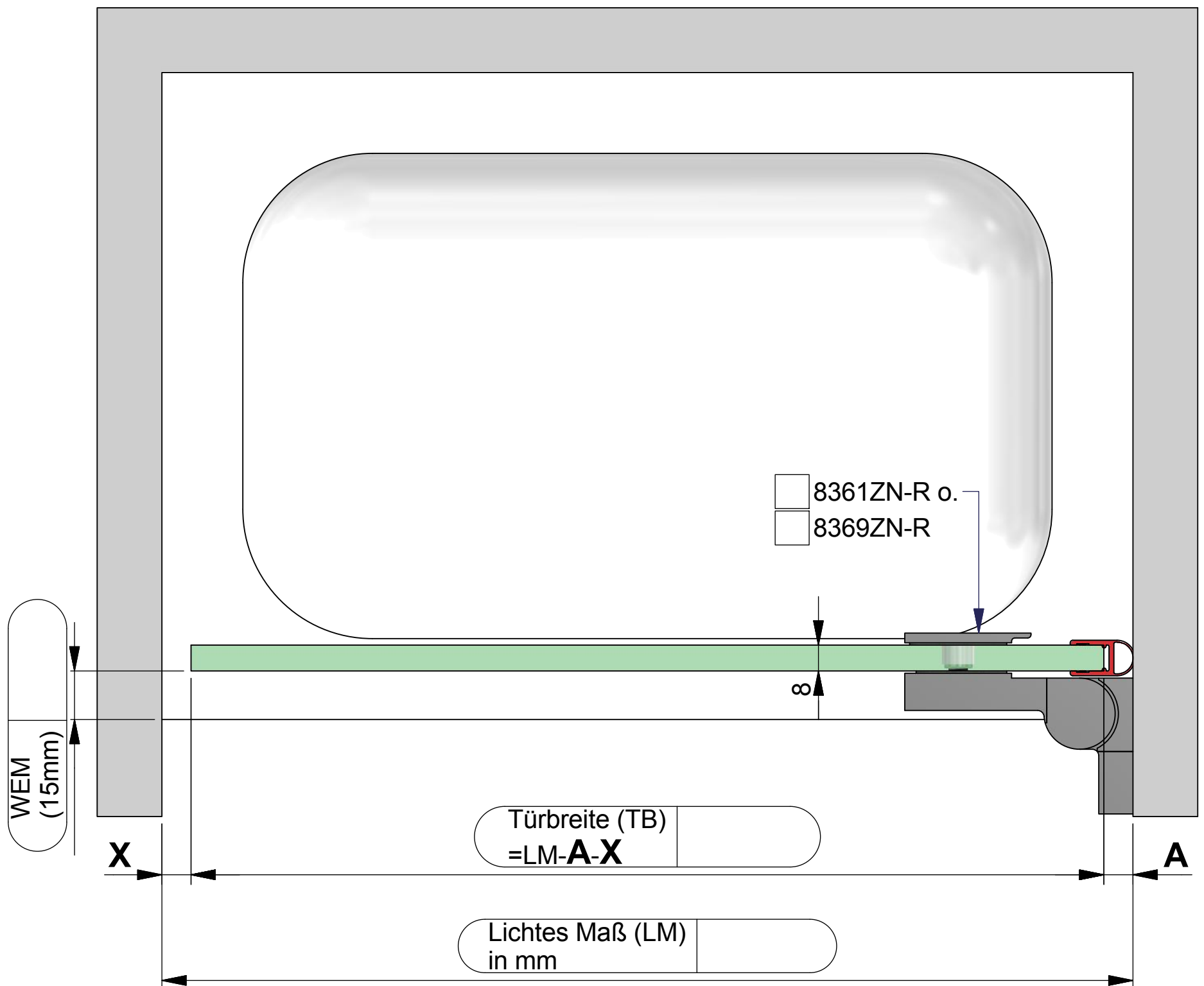
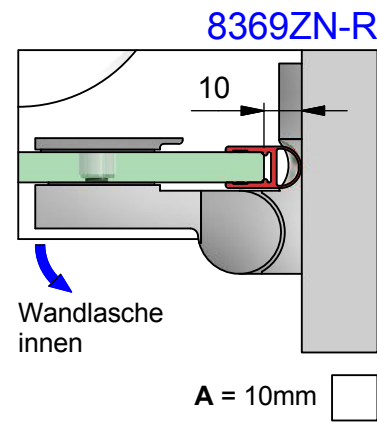
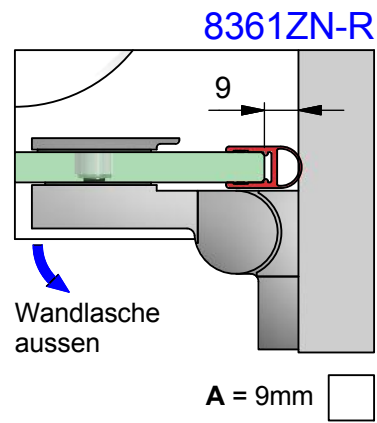
AUFMASS

zu Set-Nr. 11-101R

2 / 3

Zur Anwendung mit:  
8361ZN-R o. 8369ZN-R

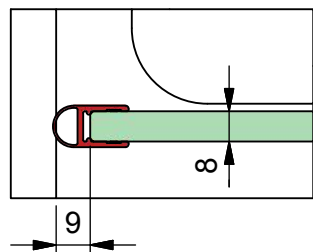
Dichtprofil-Beschlagseite:  
8861KU0-8-2010



Dichtungslösung Griffseite:

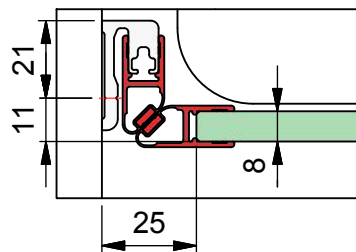
a) mit Dichtprofil 8861KU0-8  
und Türanschlag z.B. 8274MS

X = 9 mm



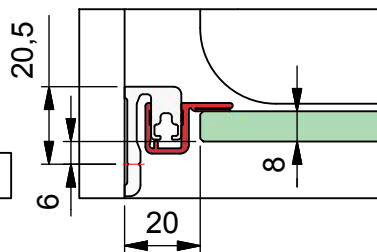
b) mit Dichtprofil 8851KU0-8  
und Türanschlag-Trägerprofil 8880

X = 25 mm



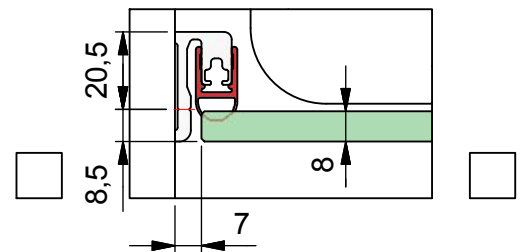
c) mit Dichtprofil 8855KU0-8  
und Türanschlag-Trägerprofil 8880

X = 20 mm



d) mit Dichtprofil 8861KU0-8  
und Türanschlag-Trägerprofil 8880

X = 7 mm





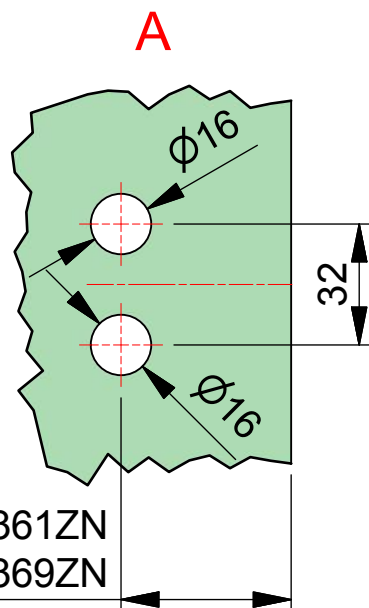
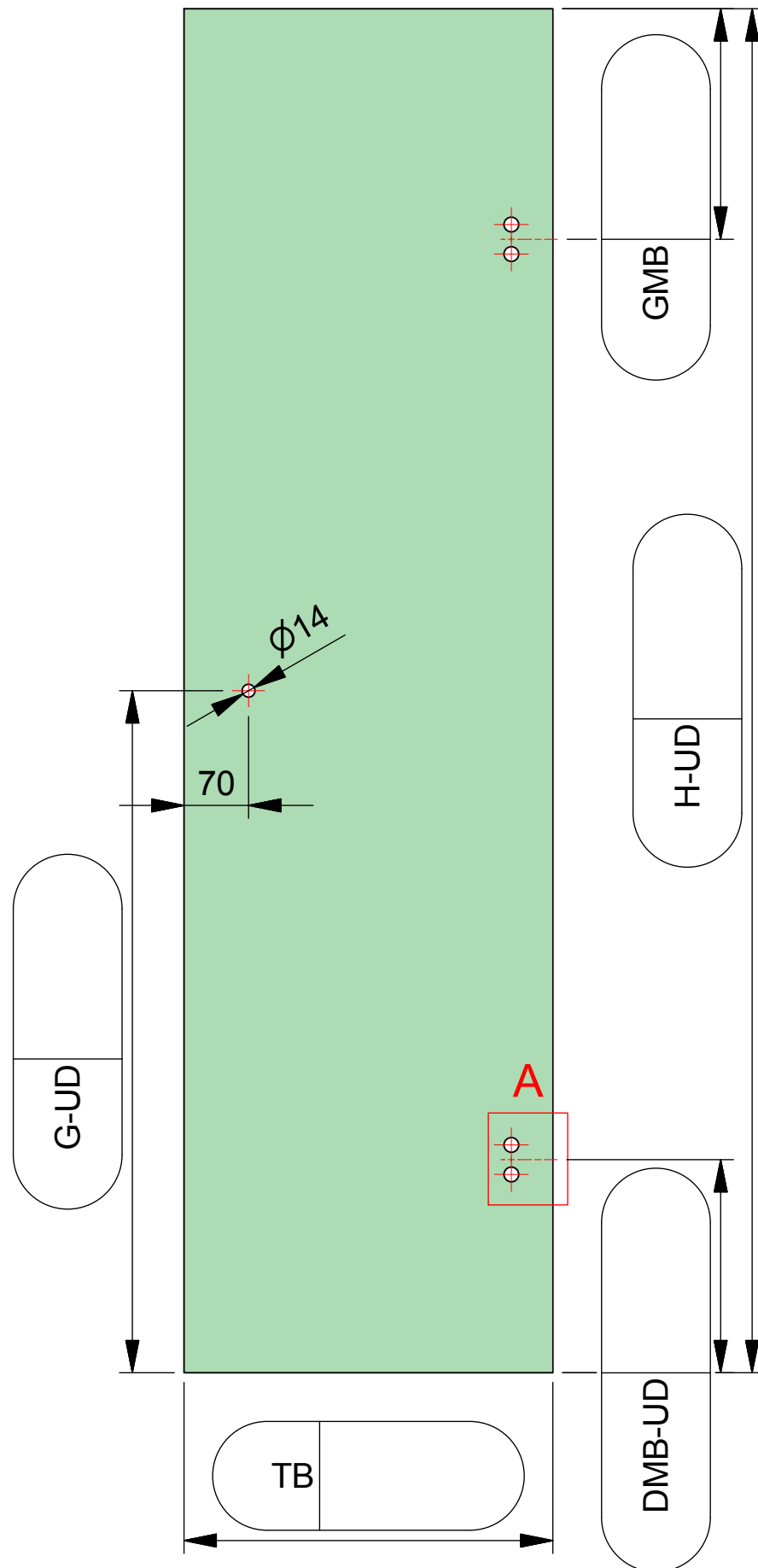
Kommission:

Liefertermin:

Bestellnr.:

Glasart: ESG 8mm

Kanten umlaufend geschliffen und poliert

Für Anwendung mit Beschlag: **8361ZN-R o. 8369ZN-R**Dichtprofil an Beschlagseite: **8861KU0-8-2010**

ESG 8mm klar gefertigt nach  
DIN EN14428 (Duschenglas).  
Ein entsprechender Nachweis(Stempel)  
ist erforderlich.  
Kanten umlaufend geschliffen und poliert.  
Alle Ecken stoßen oder leicht runden.

□ 45 bei 8361ZN  
□ 44 bei 8369ZN