

Kunden-Nr. _____

Firma _____

Name _____

Kommission _____

P+S-Auftragsnr. _____

Kd-Bestellnr. _____

Auftrag erteilt _____

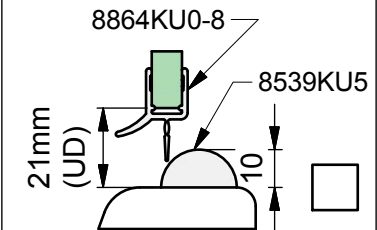
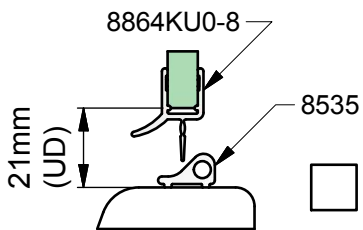
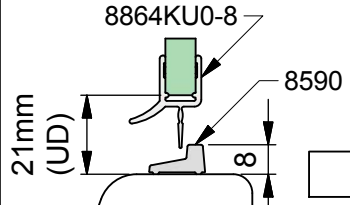
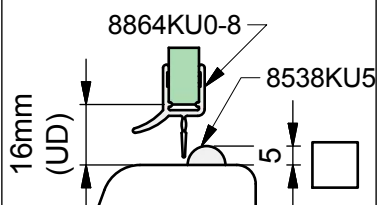
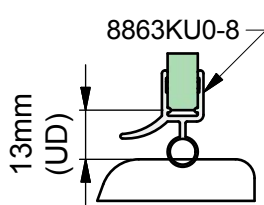
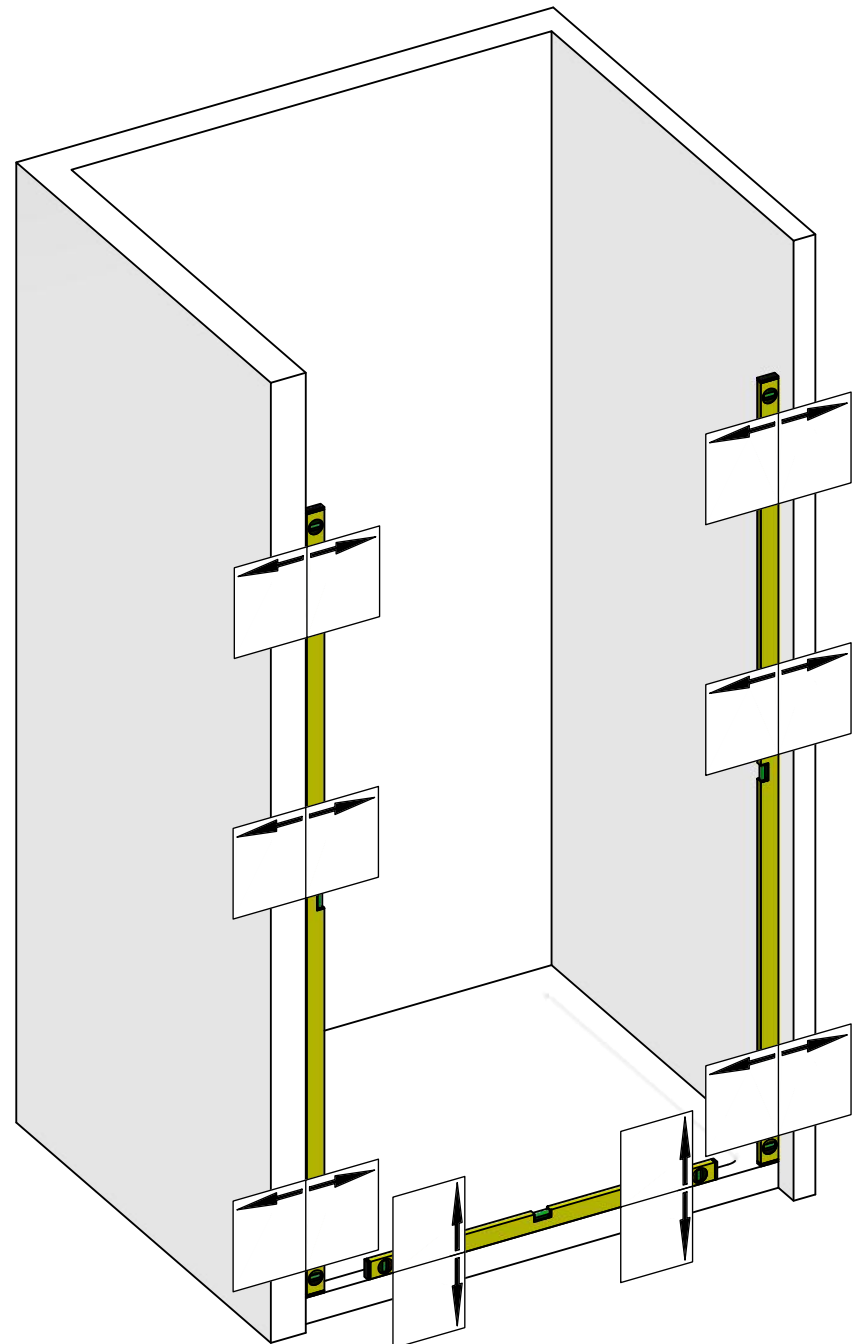
Liefertermin _____

Glasart _____

Zutreffendes bitte ankreuzen:

Beschlagsoberfläche:

- ZN5 (glanzverchromt)
- ZN1 (mattverchromt)
- ZNPVD22 (Edelstahlfinish)





Pauli + Sohn GmbH
Germany · Eisenstraße 2
51545 Waldbröl
Tel.: +49 2291-9206-0
Fax: +49 2291-9206-681

Nivello+

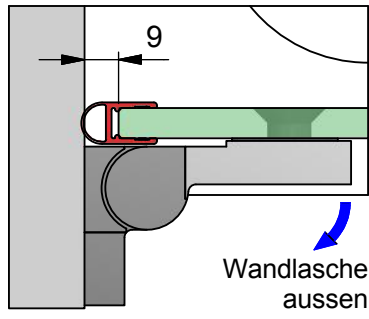
AUFMASS

zu Set-Nr. 10-109

Zur Anwendung mit:
8360/8368ZN-R/L

Dichtprofil-Beschlagseite:
8861KU0-8-2010

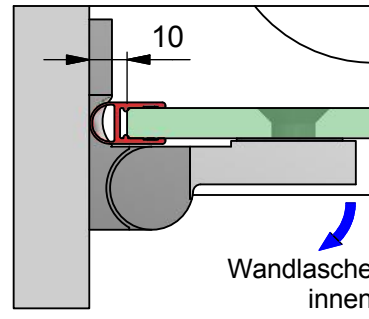
8360ZN-L



Wandlasche
ausssen

A1 = 9mm

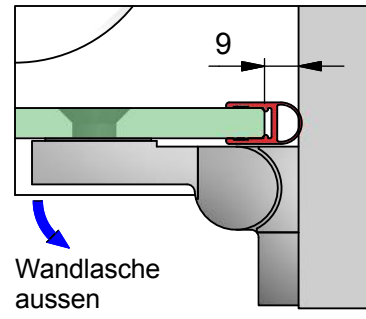
8368ZN-L



Wandlasche
innen

A1 = 10mm

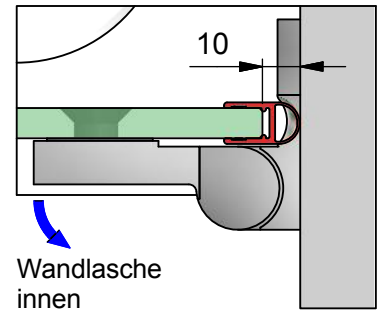
8360ZN-R



Wandlasche
ausssen

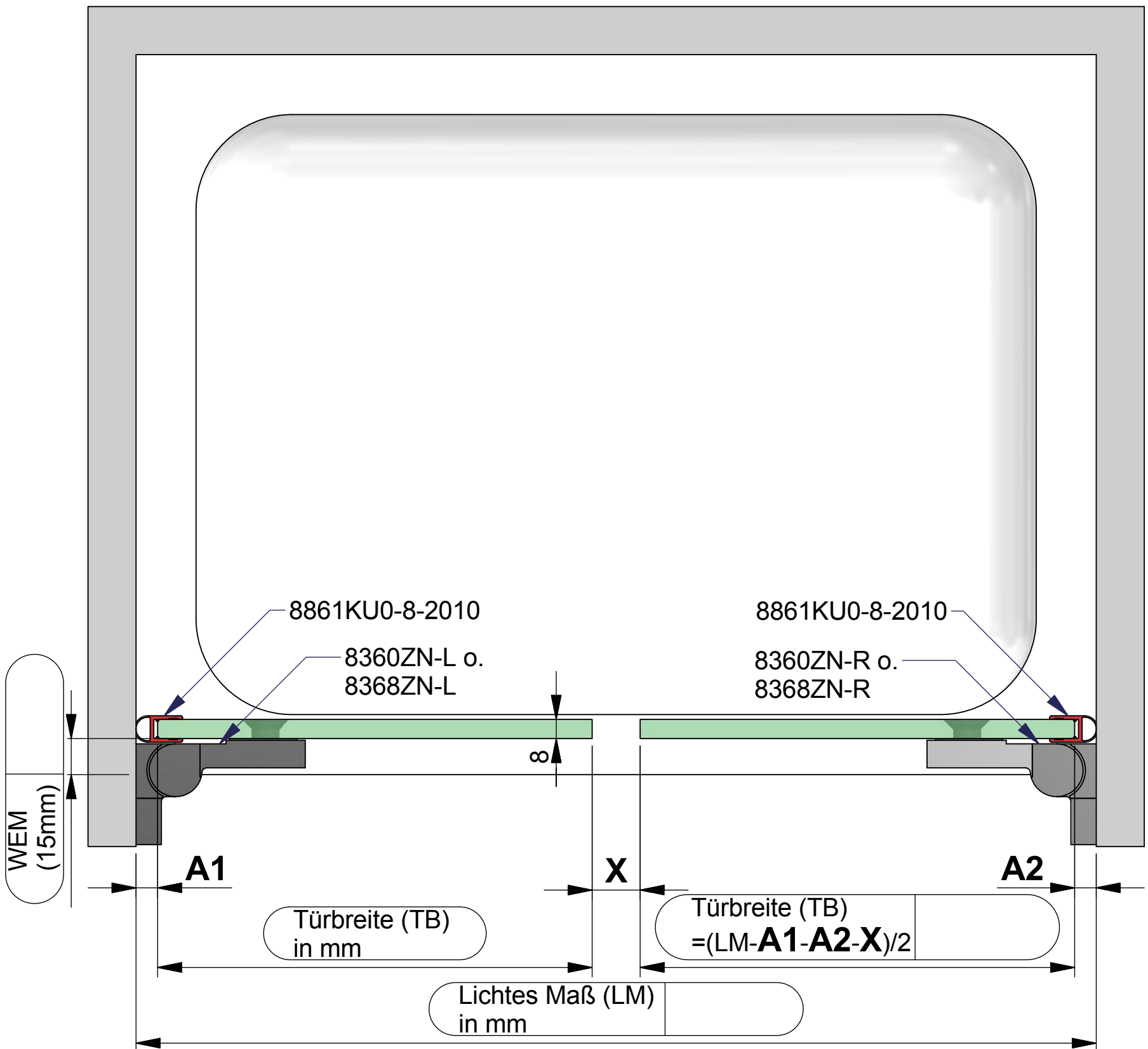
A2 = 9mm

8368ZN-R



Wandlasche
innen

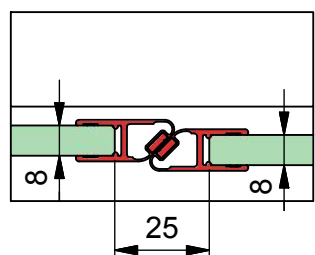
A2 = 10mm



Dichtungslösung Griffseite:

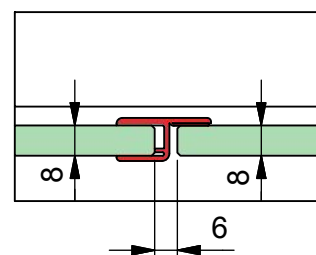
a) mit Dichtprofil 8852KU0-8

x = 25 mm



b) mit Dichtprofil 8856KU0-8

x = 6 mm





Kommission:

Liefertermin:

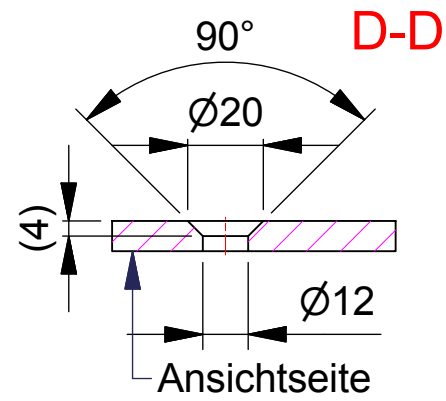
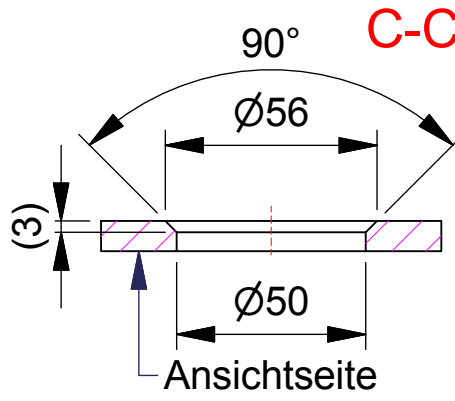
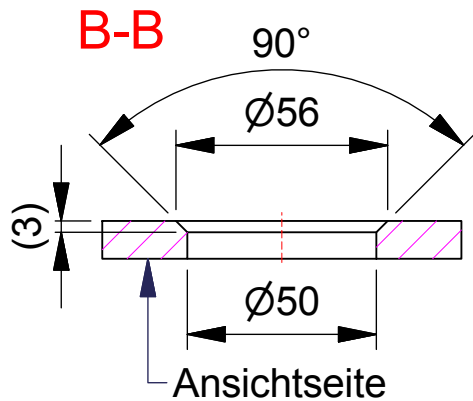
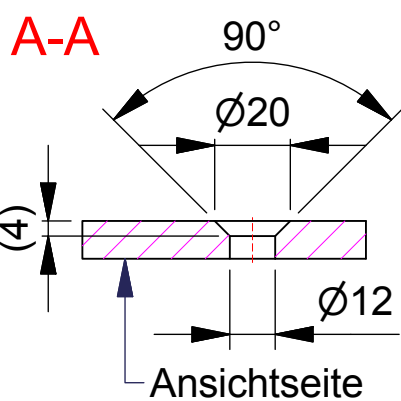
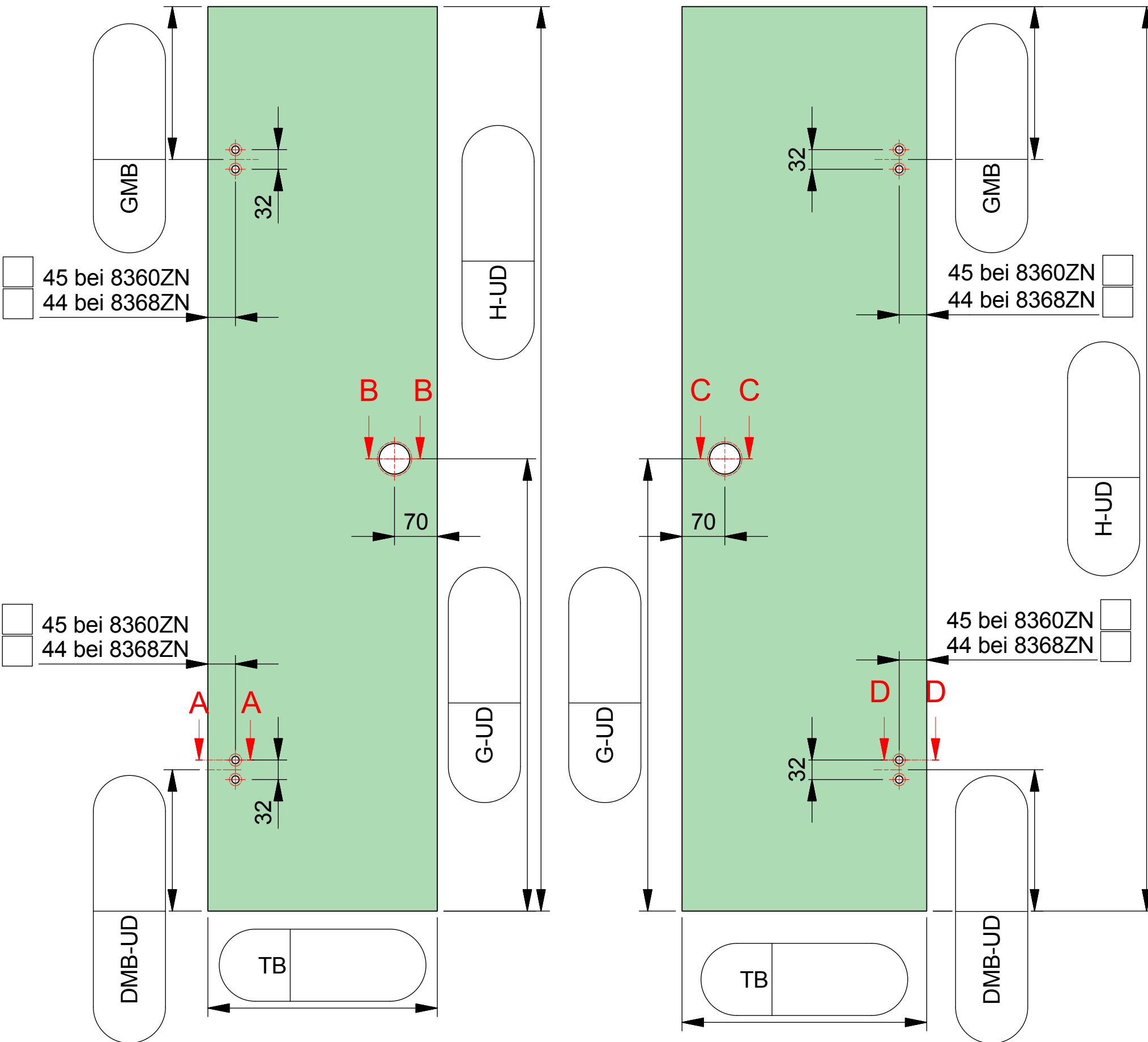
Bestellnr.:

Glasart: ESG 8mm

Kanten umlaufend geschliffen und poliert

Für Anwendung mit Beschlag: **8360/8368ZN-R/L**

Dichtprofil an Beschlagseite: **8861KU0-8-2010**



ESG 8mm klar gefertigt nach
 DIN EN14428 (Duschenglas).
 Ein entsprechender Nachweis(Stempel)
 ist erforderlich.
 Kanten umlaufend geschliffen und poliert.
 Alle Ecken stoßen oder leicht runden.