

Kunden-Nr. \_\_\_\_\_

Firma \_\_\_\_\_

Name \_\_\_\_\_

Kommission \_\_\_\_\_

P+S-Auftragsnr. \_\_\_\_\_

Kd-Bestellnr. \_\_\_\_\_

Auftrag erteilt \_\_\_\_\_

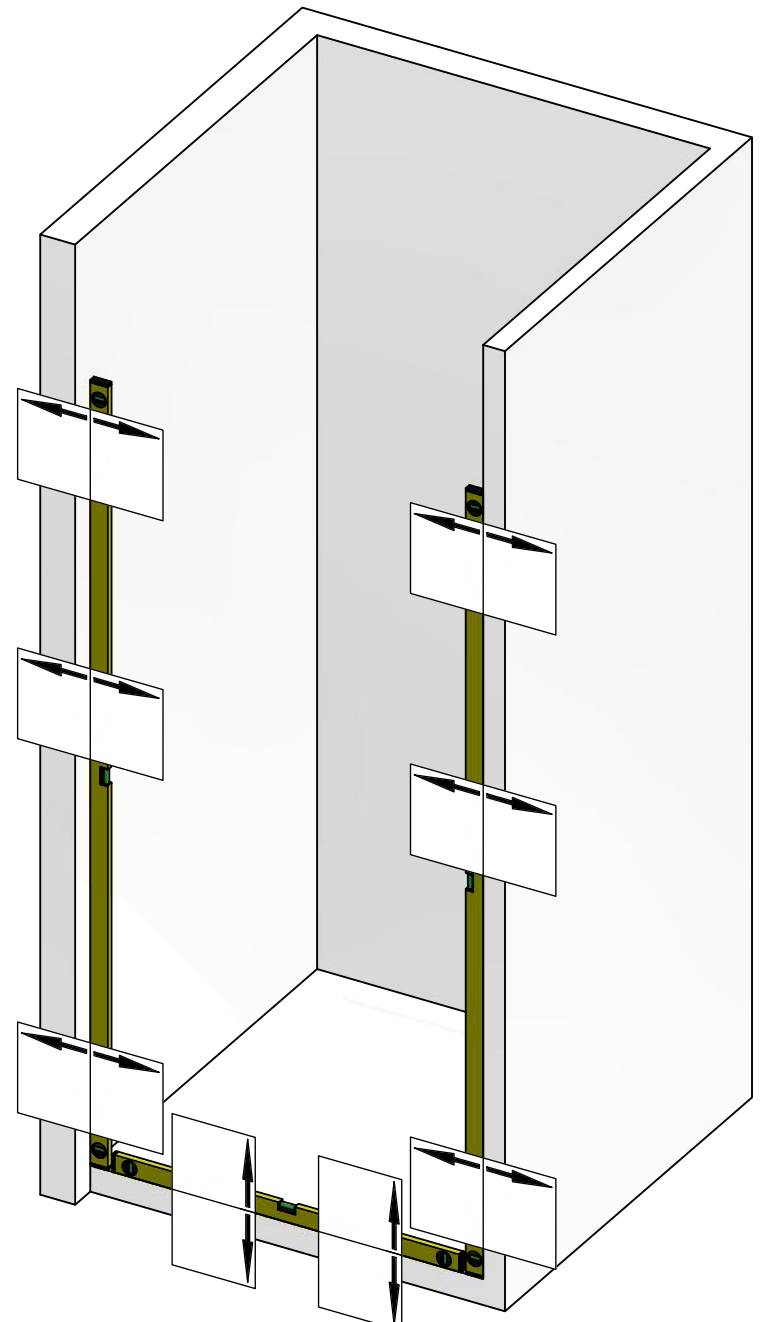
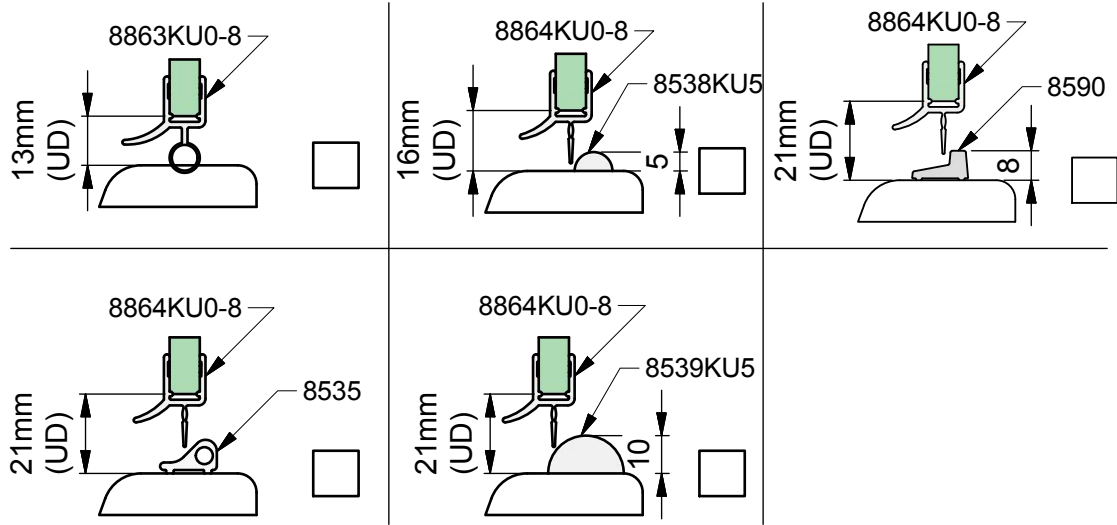
Liefertermin \_\_\_\_\_

Glasart \_\_\_\_\_

**Zutreffendes bitte ankreuzen:**

Beschlagsoberfläche:

- ZN5 (glanzverchromt)
- ZN1 (mattverchromt)
- ZNPVD22 (Edelstahlfinish)





Pauli + Sohn GmbH  
Germany · Eisenstraße 2  
51545 Waldbröl  
Tel.: +49 2291-9206-0  
Fax: +49 2291-9206-681

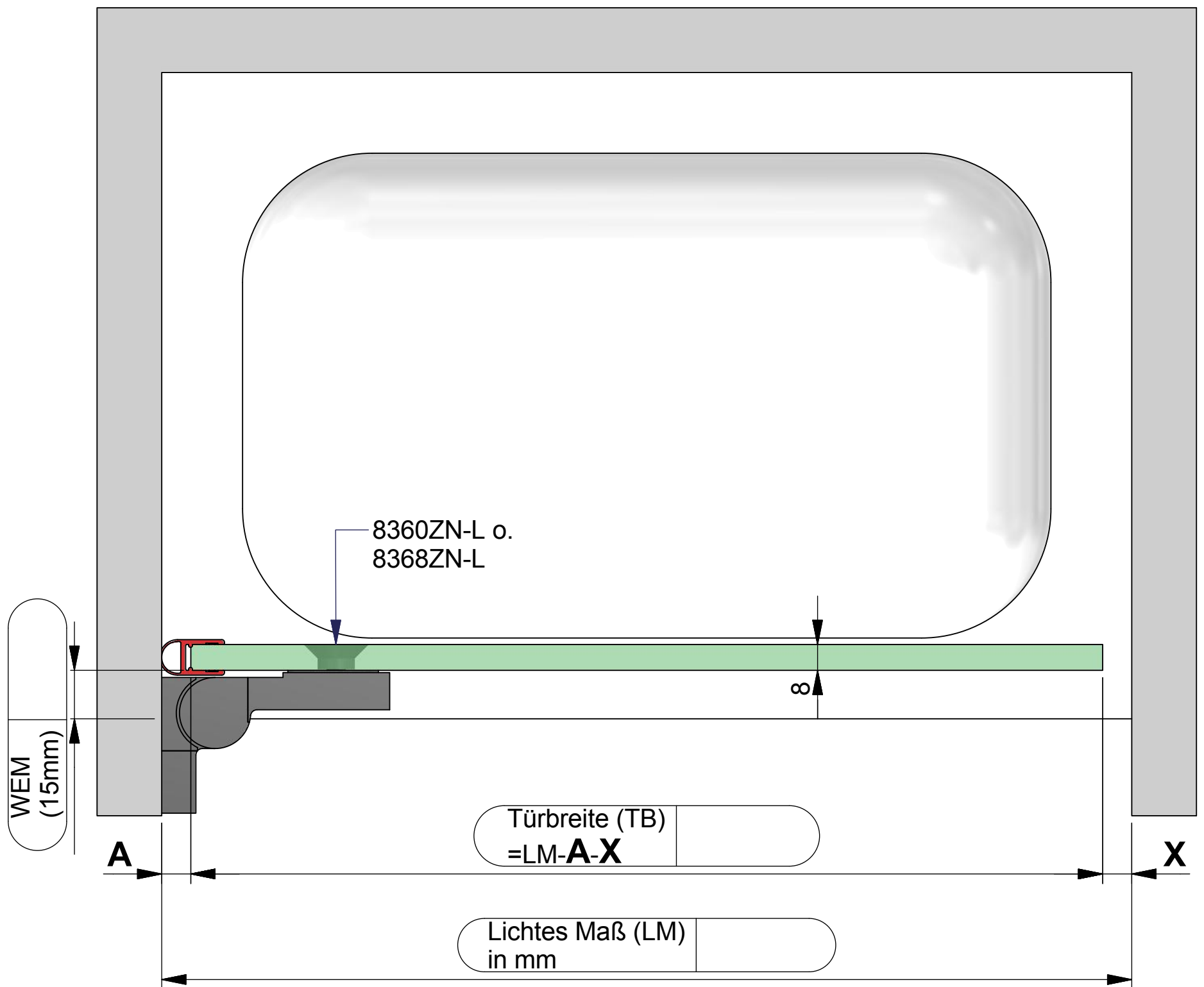
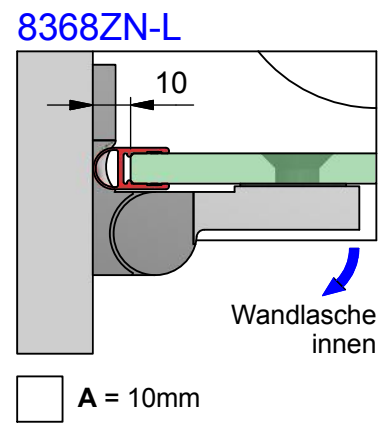
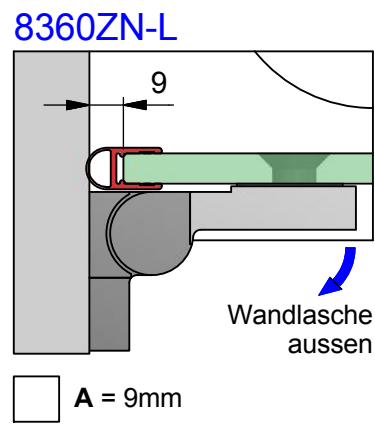
Nivello+

# AUFMASS

zu Set-Nr. 10-101 L

Zur Anwendung mit:  
8360ZN-L o. 8368ZN-L

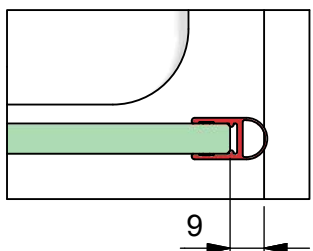
Dichtprofil-Beschlagseite:  
8861KU0-8-2010



## Dichtungslösung Griffseite:

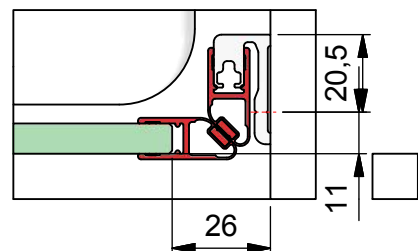
a) mit Dichtprofil 8861KU0-8 und Türanschlag (z.B. 8274MS)

x = 9 mm



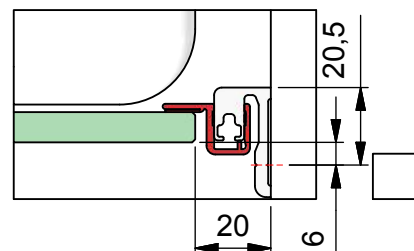
b) mit Dichtprofil 8851KU0-8 und Türanschlag-Trägerprofil 8880

x = 25 mm



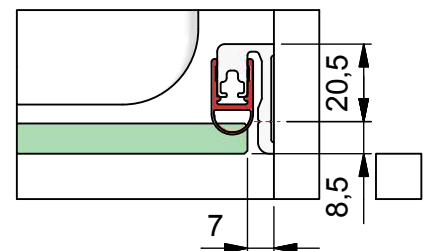
c) mit Dichtprofil 8855KU0-8 und Türanschlag-Trägerprofil 8880

x = 20 mm



d) mit Dichtprofil 8861KU0-8 und Türanschlag-Trägerprofil 8880

x = 7 mm





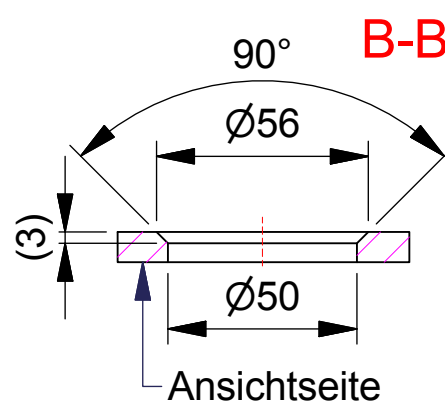
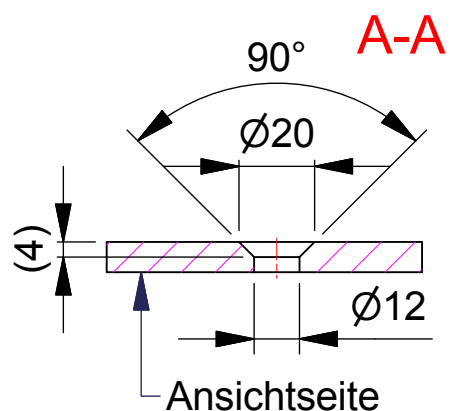
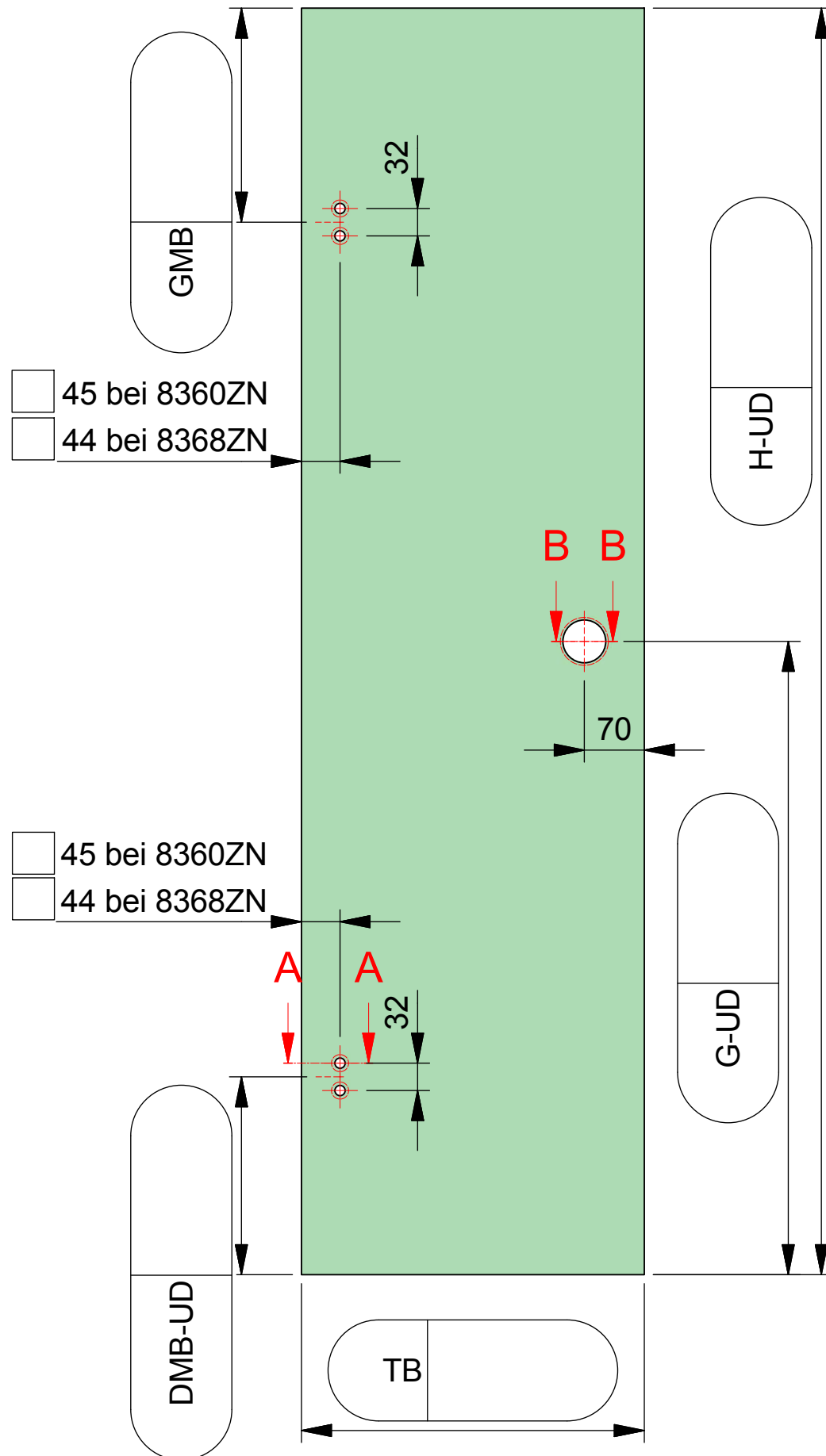
Kommission:

Liefertermin:

Bestellnr.:

Glasart: ESG 8mm

Kanten umlaufend geschliffen und poliert

Für Anwendung mit Beschlag: **8360ZN-L o. 8368ZN-L**Dichtprofil an Beschlagseite: **8861KU0-8-2010**

ESG 8mm klar gefertigt nach  
DIN EN14428 (Duschenglas).  
Ein entsprechender Nachweis(Stempel)  
ist erforderlich.  
Kanten umlaufend geschliffen und poliert.  
Alle Ecken stoßen oder leicht runden.