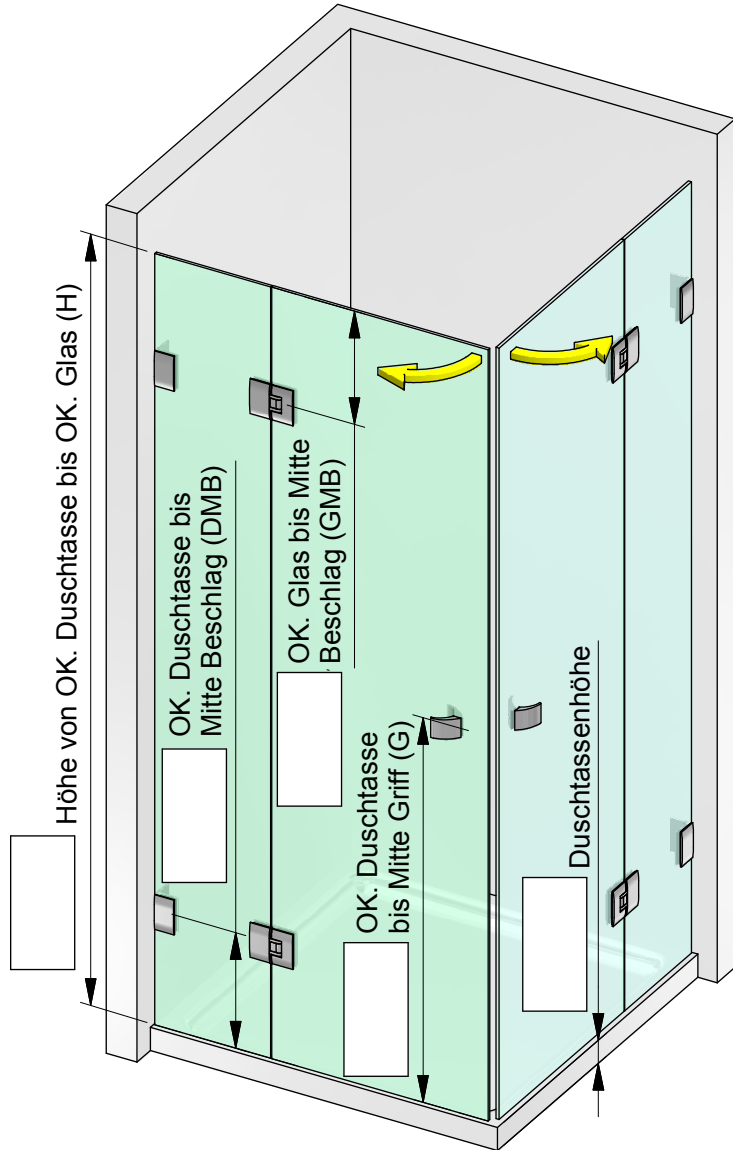


Zur Anwendung mit:  
8400

Dichtprofil-Beschlagsseite:  
ohne

Pontere

Pauli + Sohn GmbH  
Germany · Eisenstraße 2  
51545 Waldbröl  
Tel.: +49 2291-9206-0  
Fax: +49 2291-9206-681



Kunden-Nr. \_\_\_\_\_

Firma \_\_\_\_\_

Name \_\_\_\_\_

Kommission \_\_\_\_\_

P+S-Auftragsnr. \_\_\_\_\_

Kd-Bestellnr. \_\_\_\_\_

Auftrag erteilt \_\_\_\_\_

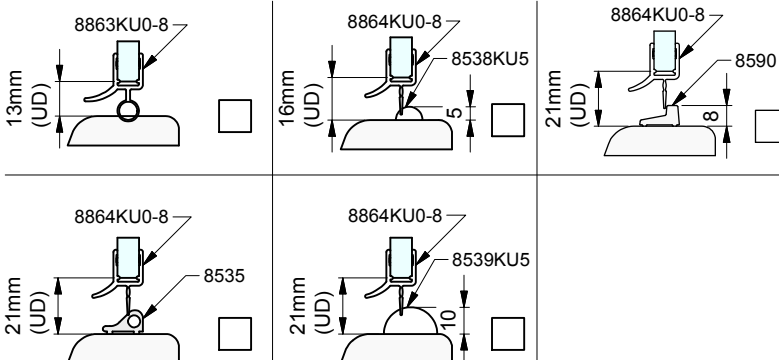
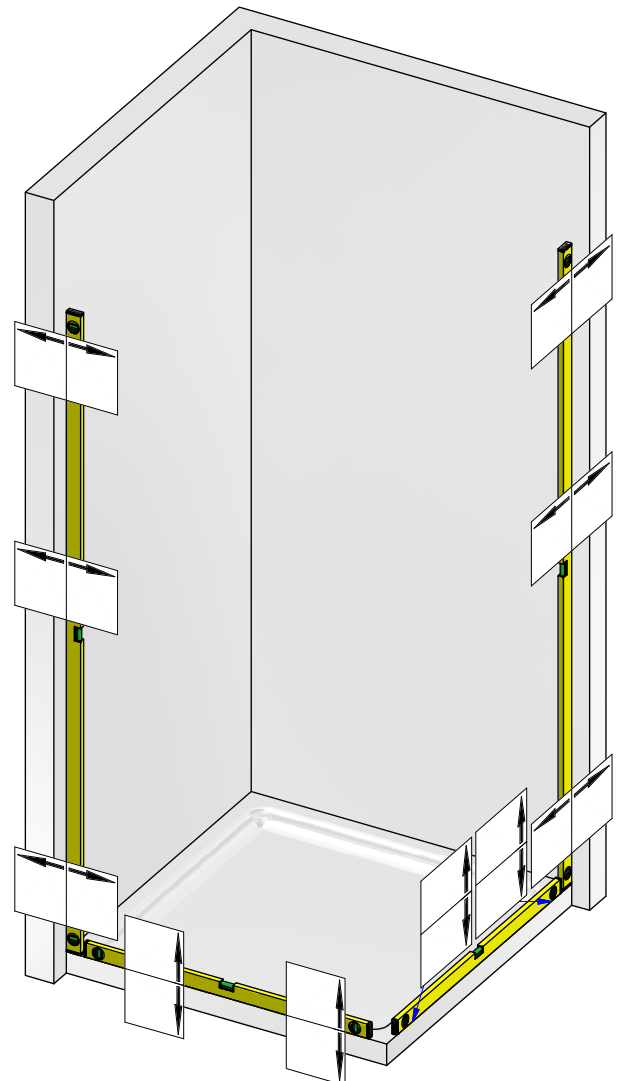
Liefertermin \_\_\_\_\_

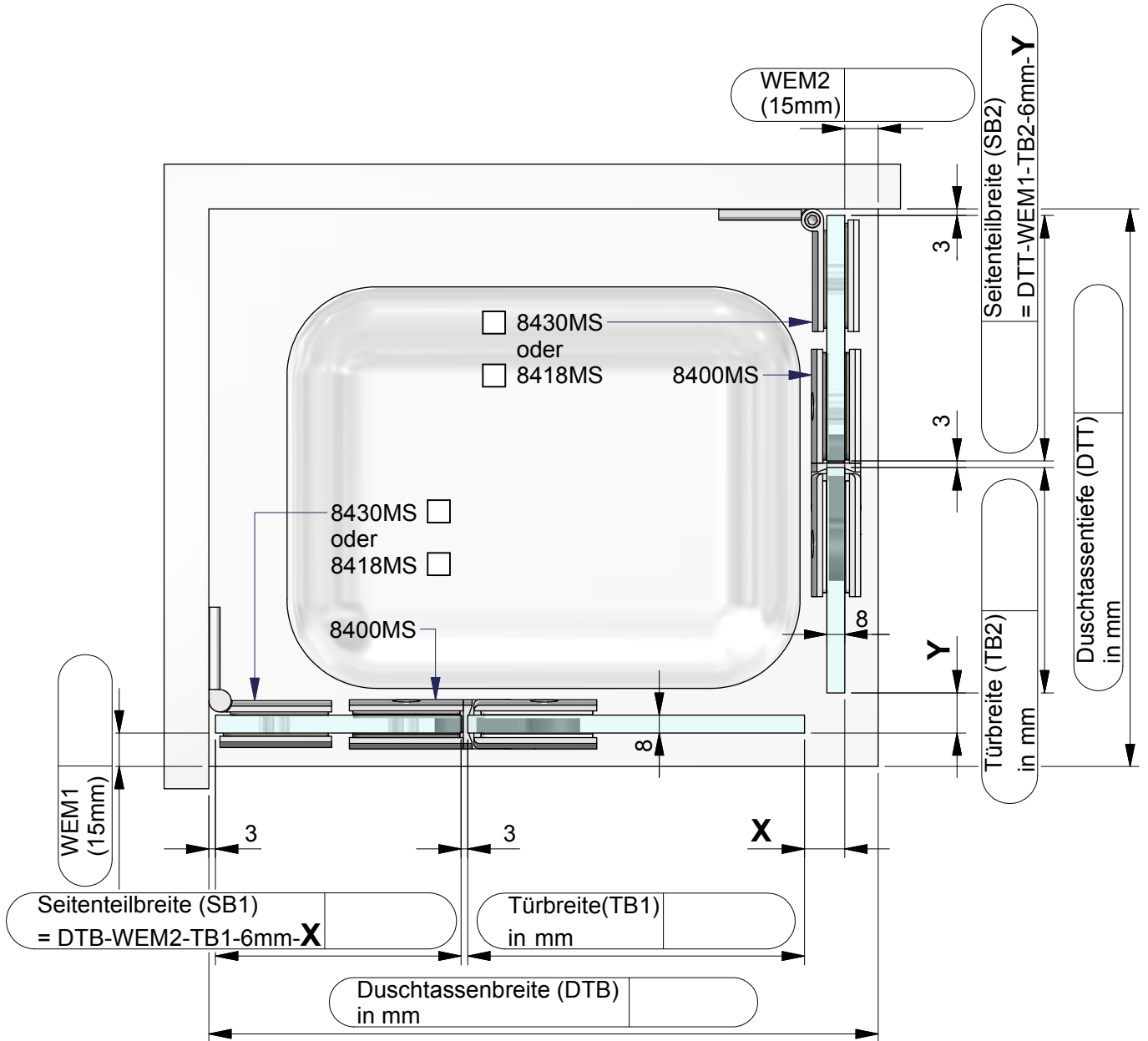
Glasart \_\_\_\_\_

**Zutreffendes bitte ankreuzen:**

Beschlagsoberfläche:

- MS7 (glanzverchromt)
- MS10 (mattverchromt)
- MSPVD22 (Edelstahlfinish)

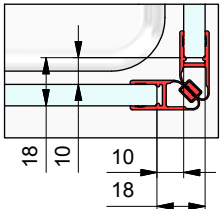




### Dichtungslösung Griffseite:

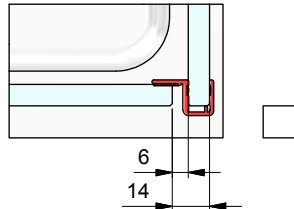
a) mit Dichtprofil 8851KU0-8

**x**= 18 mm  
**y**= 18 mm  
**z**= 0 mm



b) mit Dichtprofil 8855KU0-8

**x**= 14 mm  
**y**= 0 mm  
**z**= 0 mm



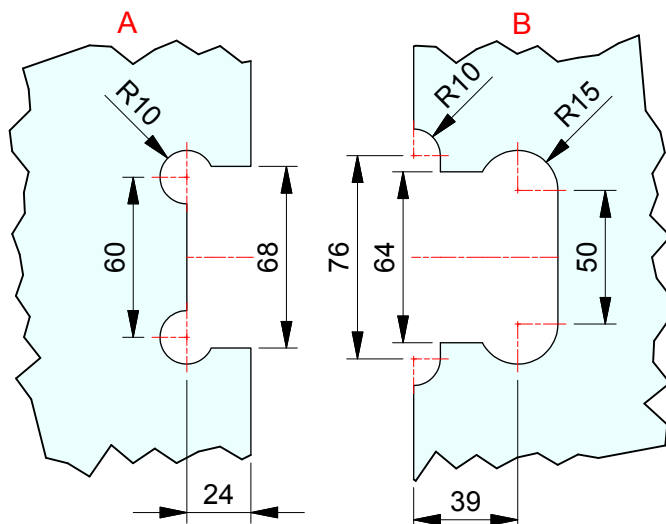
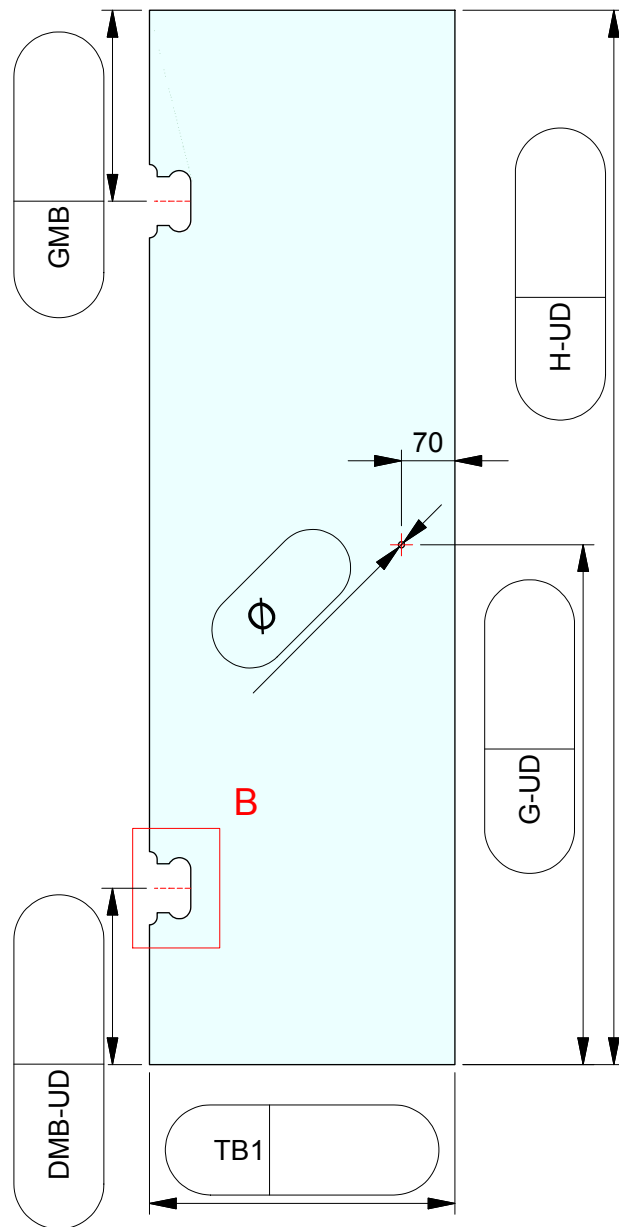
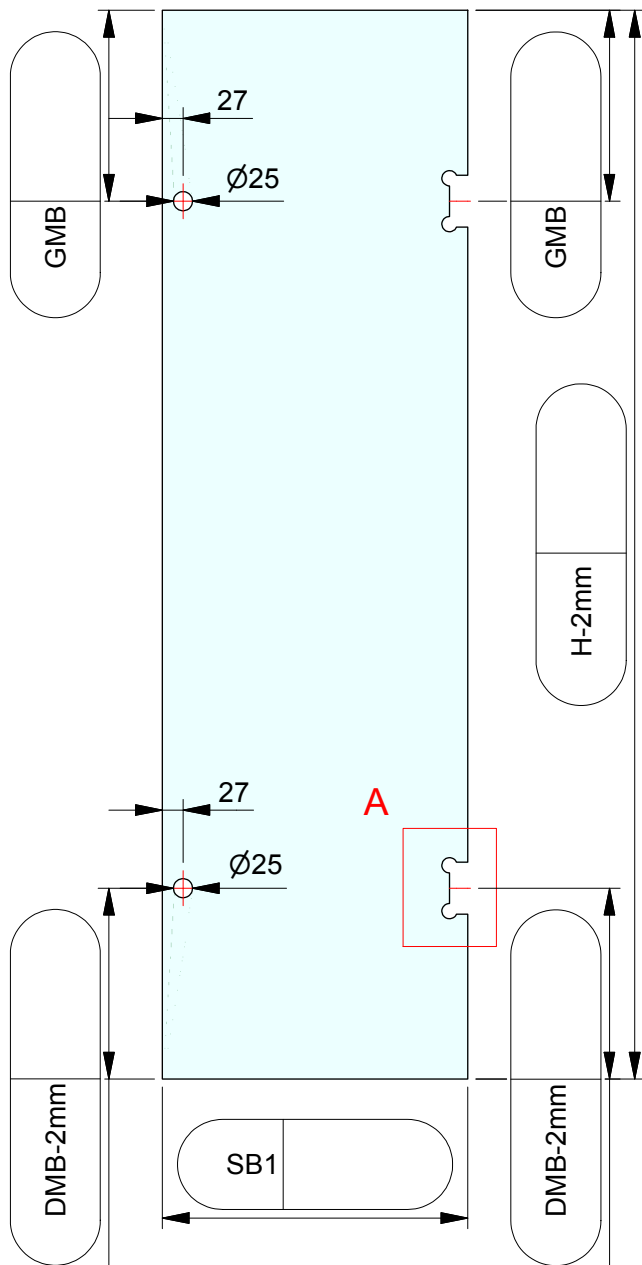
Kommission:

Liefertermin:

Bestellnr.:

Glasart: ESG 8mm

Kanten umlaufend geschliffen und poliert

Für Anwendung mit Beschlag: **8400**Dichtprofil an Beschlagseite: **ohne**

ESG 8mm klar gefertigt nach  
DIN EN14428 (Duschenglas).  
Ein entsprechender Nachweis(Stempel)  
ist erforderlich.  
Kanten umlaufend geschliffen und poliert.  
Alle Ecken stoßen oder leicht runden.

Kommission:

Liefertermin:

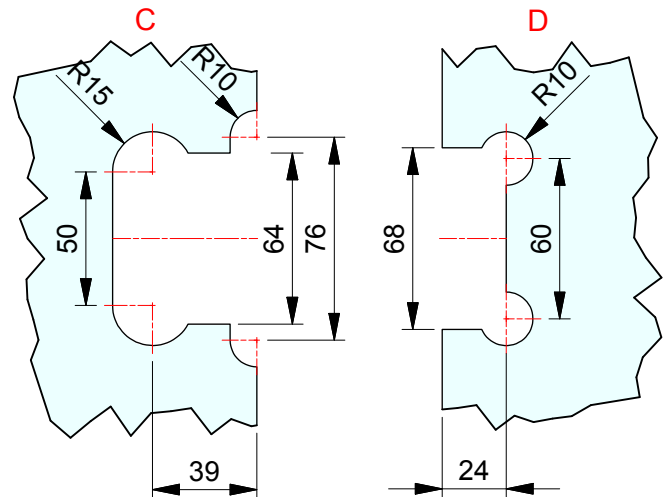
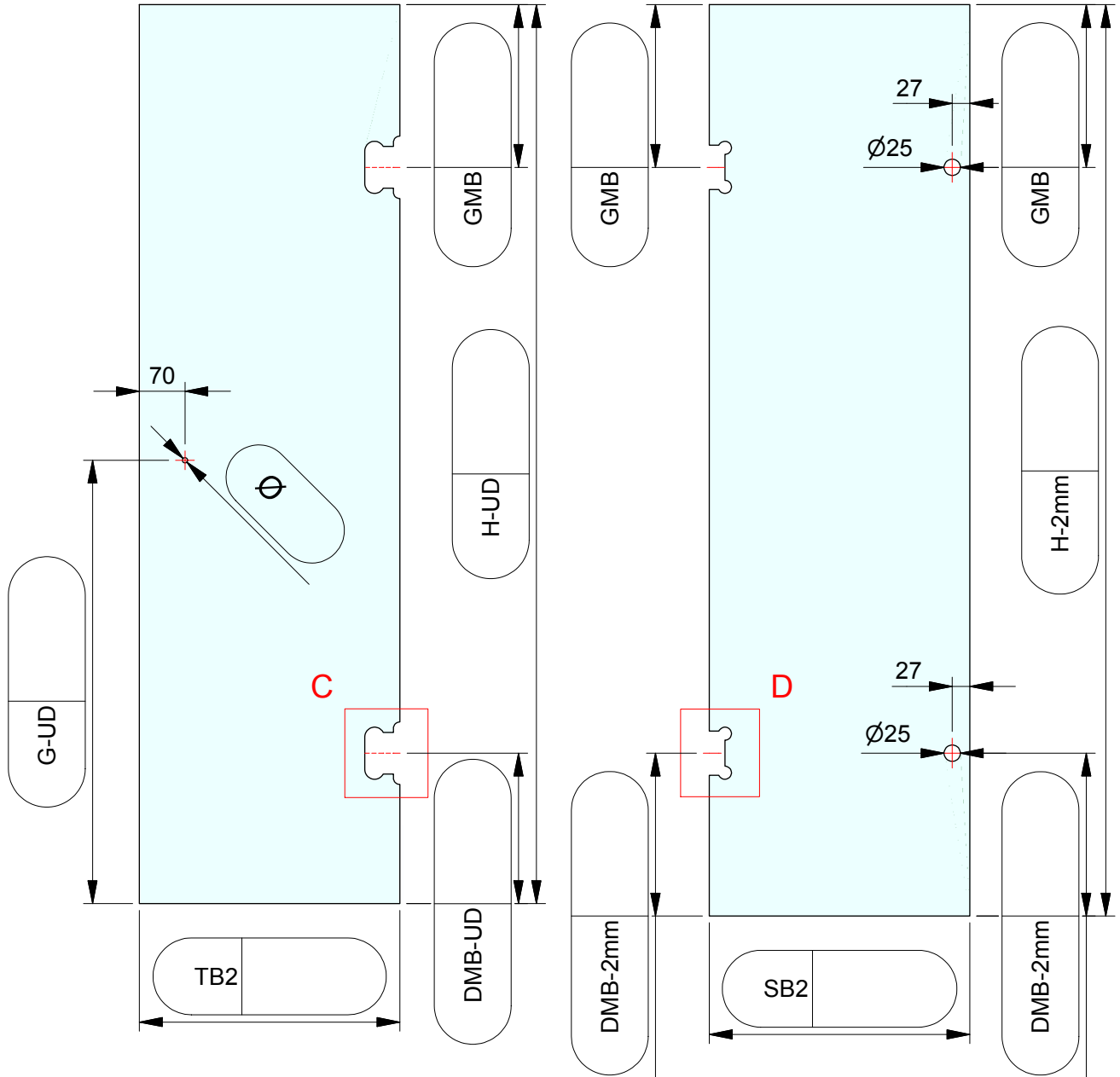
Bestellnr.:

Glasart: ESG 8mm

Kanten umlaufend geschliffen und poliert

Für Anwendung mit Beschlag: **8400**

Dichtprofil an Beschlagseite: **ohne**



ESG 8mm klar gefertigt nach  
DIN EN14428 (Duschenglas).  
Ein entsprechender Nachweis(Stempel)  
ist erforderlich.  
Kanten umlaufend geschliffen und poliert.  
Alle Ecken stoßen oder leicht runden.