

Kunden-Nr. _____

Firma _____

Name _____

Kommission _____

P+S-Auftragsnr. _____

Kd-Bestellnr. _____

Auftrag erteilt _____

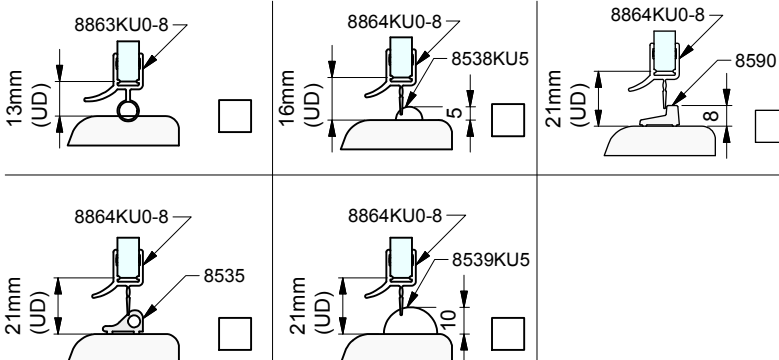
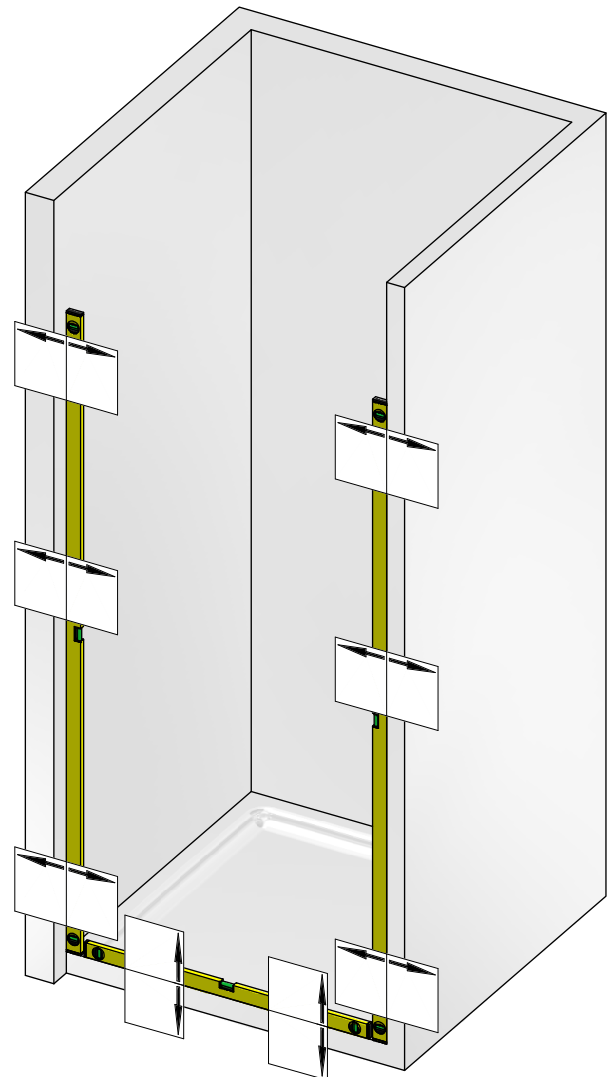
Liefertermin _____

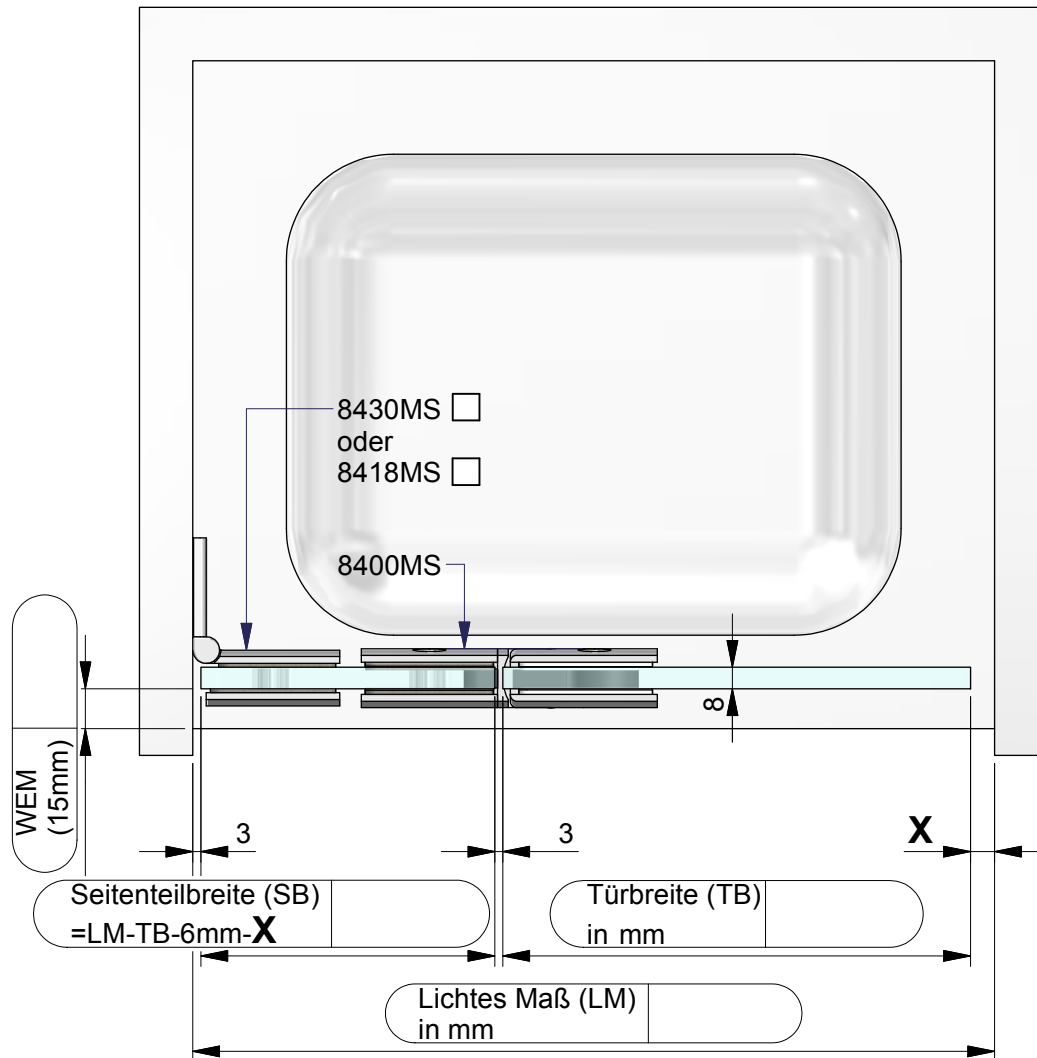
Glasart _____

Zutreffendes bitte ankreuzen:

Beschlagsoberfläche:

- MS7 (glanzverchromt)
- MS10 (mattverchromt)
- MSPVD22 (Edelstahlfinish)

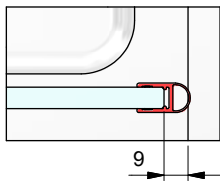




Dichtungslösung Griffseite:

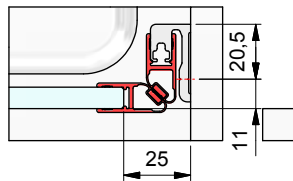
a) mit Dichtprofil 8861KU0-8

X = 9 mm



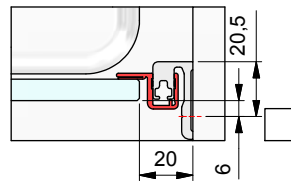
b) mit Dichtprofil 8851KU0-8
und Türanschlag-Trägerprofil 8880

X = 25 mm



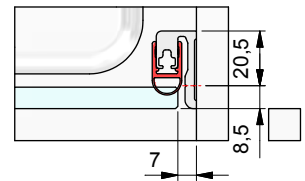
c) mit Dichtprofil 8855KU0-8
und Türanschlag-Trägerprofil 8880

X = 20 mm



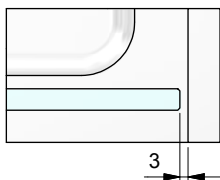
d) mit Dichtprofil 8861KU0-8
und Türanschlag-Trägerprofil 8880

X = 7 mm



e) ohne Dichtprofil

X = 3 mm



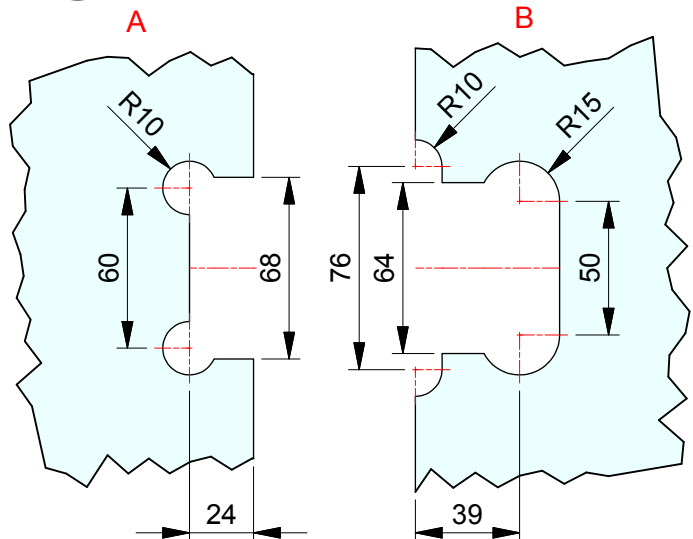
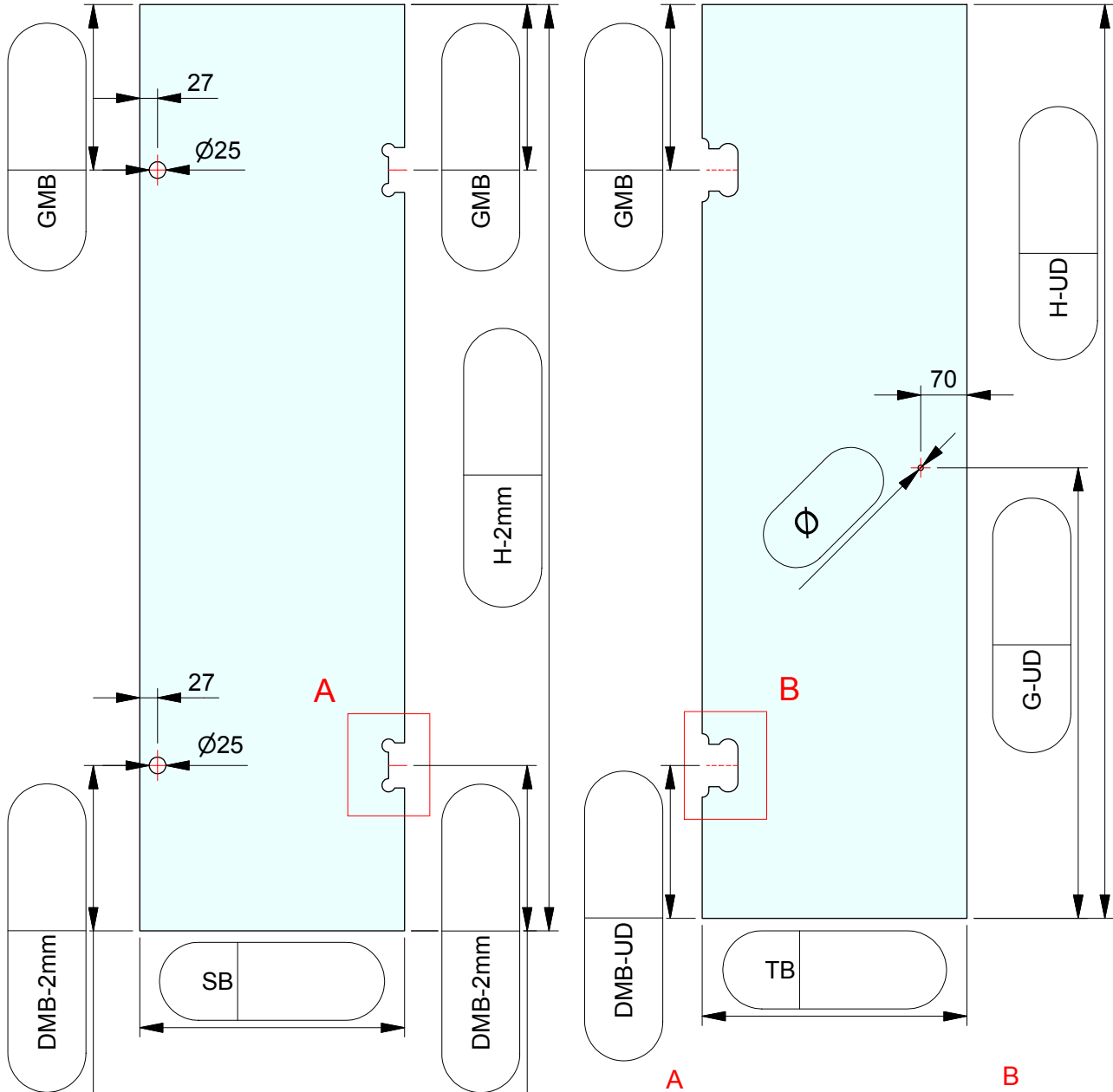
Kommission:

Liefertermin:

Bestellnr.:

Glasart: ESG 8mm

Kanten umlaufend geschliffen und poliert

Für Anwendung mit Beschlag: **8400**Dichtprofil an Beschlagseite: **ohne**

ESG 8mm klar gefertigt nach
DIN EN14428 (Duschenglas).
Ein entsprechender Nachweis(Stempel)
ist erforderlich.
Kanten umlaufend geschliffen und poliert.
Alle Ecken stoßen oder leicht runden.