

Kunden-Nr. \_\_\_\_\_

Firma \_\_\_\_\_

Name \_\_\_\_\_

Kommission \_\_\_\_\_

P+S-Auftragsnr. \_\_\_\_\_

Kd-Bestellnr. \_\_\_\_\_

Auftrag erteilt \_\_\_\_\_

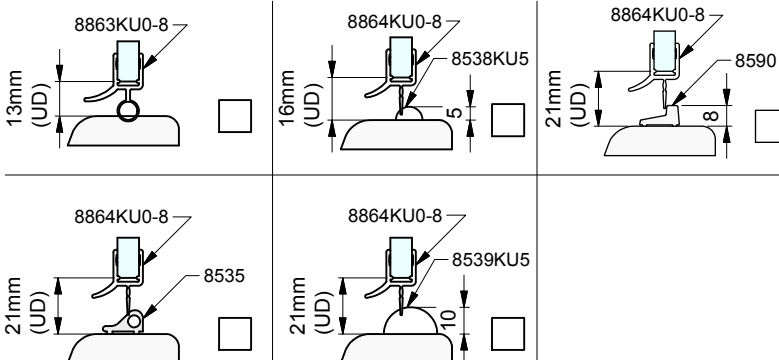
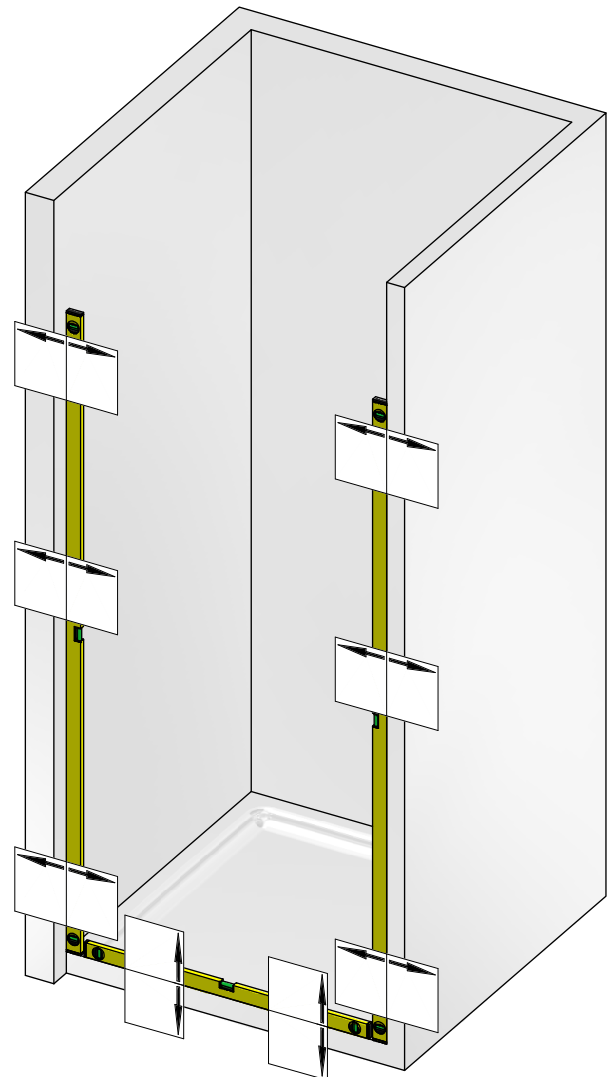
Liefertermin \_\_\_\_\_

Glasart \_\_\_\_\_

**Zutreffendes bitte ankreuzen:**

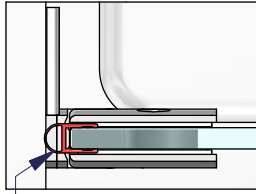
Beschlagsoberfläche:

- MS7 (glanzverchromt)
- MS10 (mattverchromt)
- MSPVD22 (Edelstahlfinish)



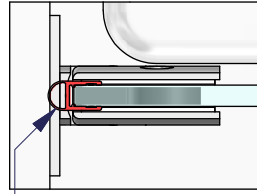


Duschtürband 8406MS  
einseitige Befestigungslasche

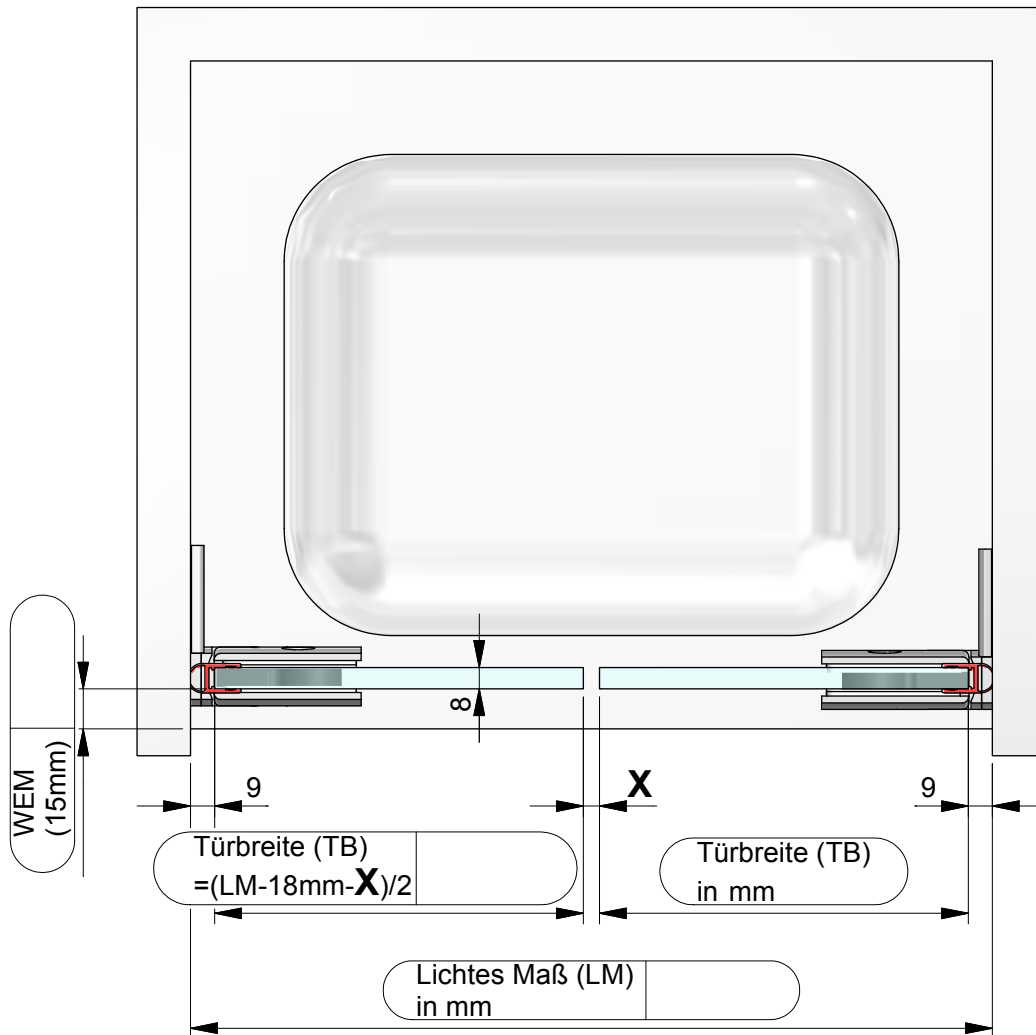


8861KU0-8-2010

Duschtürband 8408MS  
beidseitige Befestigungslasche



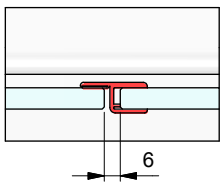
8861KU0-8-2010



Dichtungslösung Griffseite:

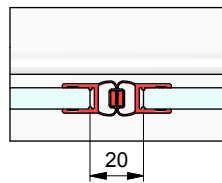
a) mit Dichtprofil 8856KU0-8

X= 6 mm



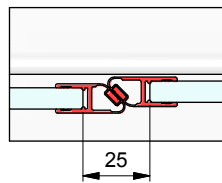
b) mit Dichtprofil 8850KU0-8

X= 20 mm



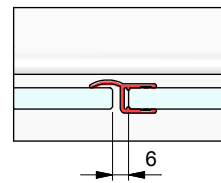
c) mit Dichtprofil 8852KU0-8

X= 25 mm



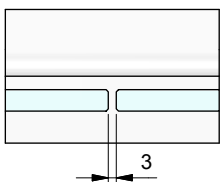
d) mit Dichtprofil 8857KU0-8

X= 6 mm



e) ohne Dichtprofil

X= 3 mm



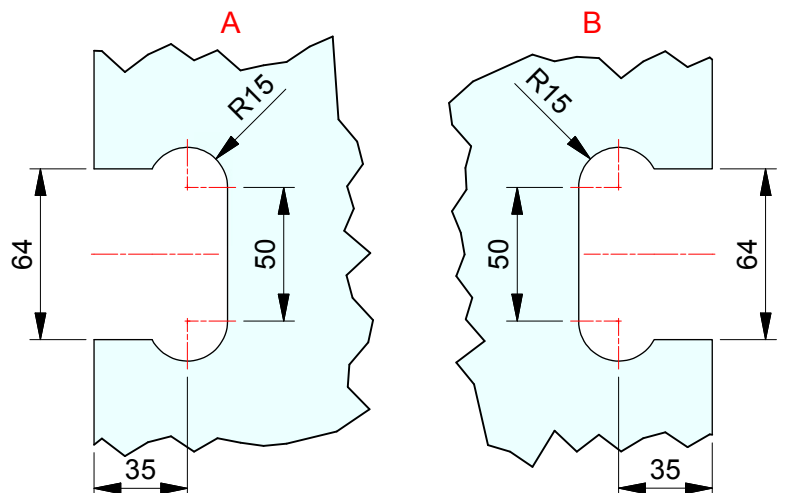
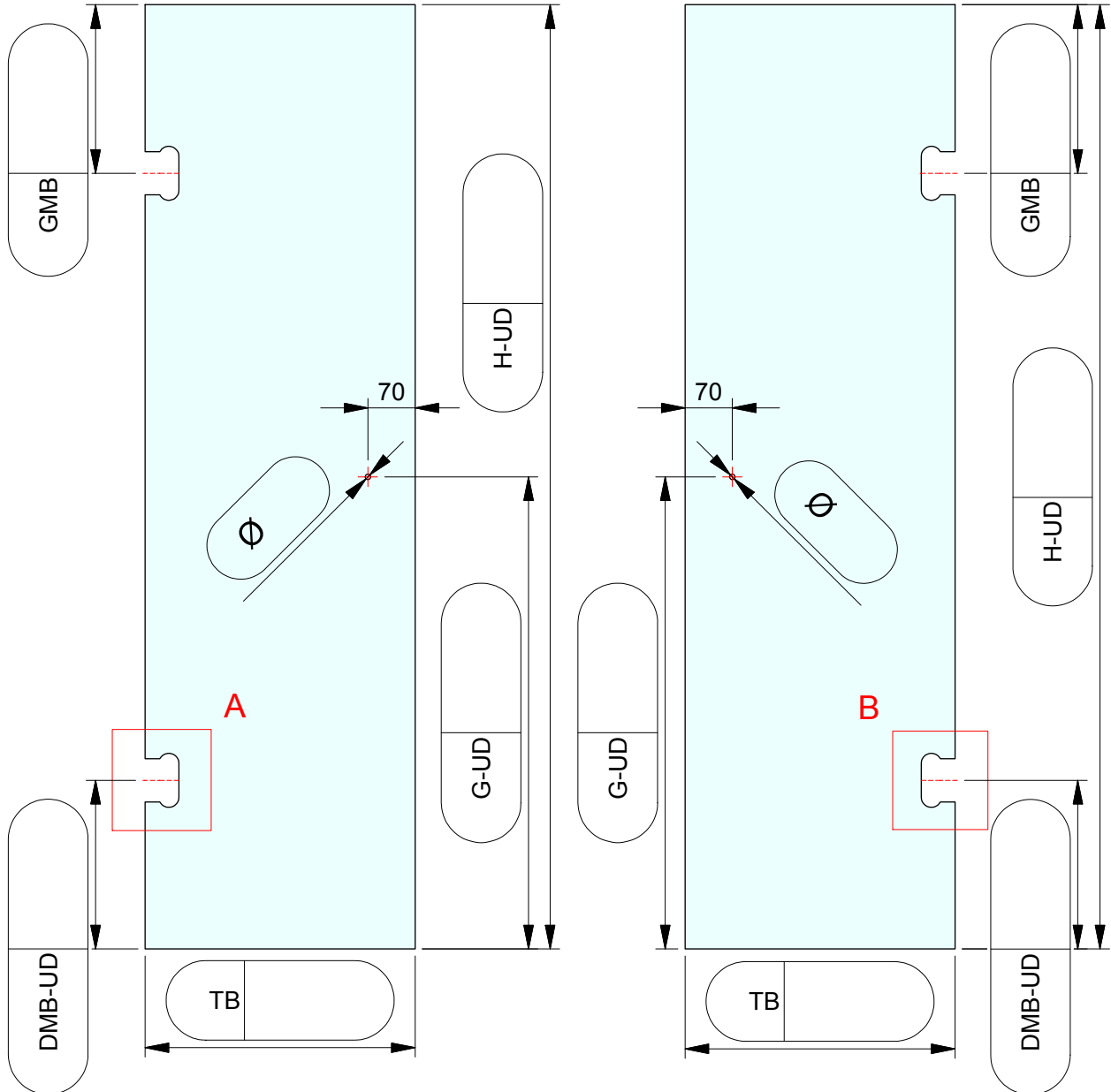
Kommission:

Liefertermin:

Bestellnr.:

Glasart: ESG 8mm

Kanten umlaufend geschliffen und poliert

Für Anwendung mit Beschlag: **8406 oder 8408**Dichtprofil an Beschlagseite: **8861KU0-8**

ESG 8mm klar gefertigt nach  
DIN EN14428 (Duschenglas).  
Ein entsprechender Nachweis(Stempel)  
ist erforderlich.  
Kanten umlaufend geschliffen und poliert.  
Alle Ecken stoßen oder leicht runden.