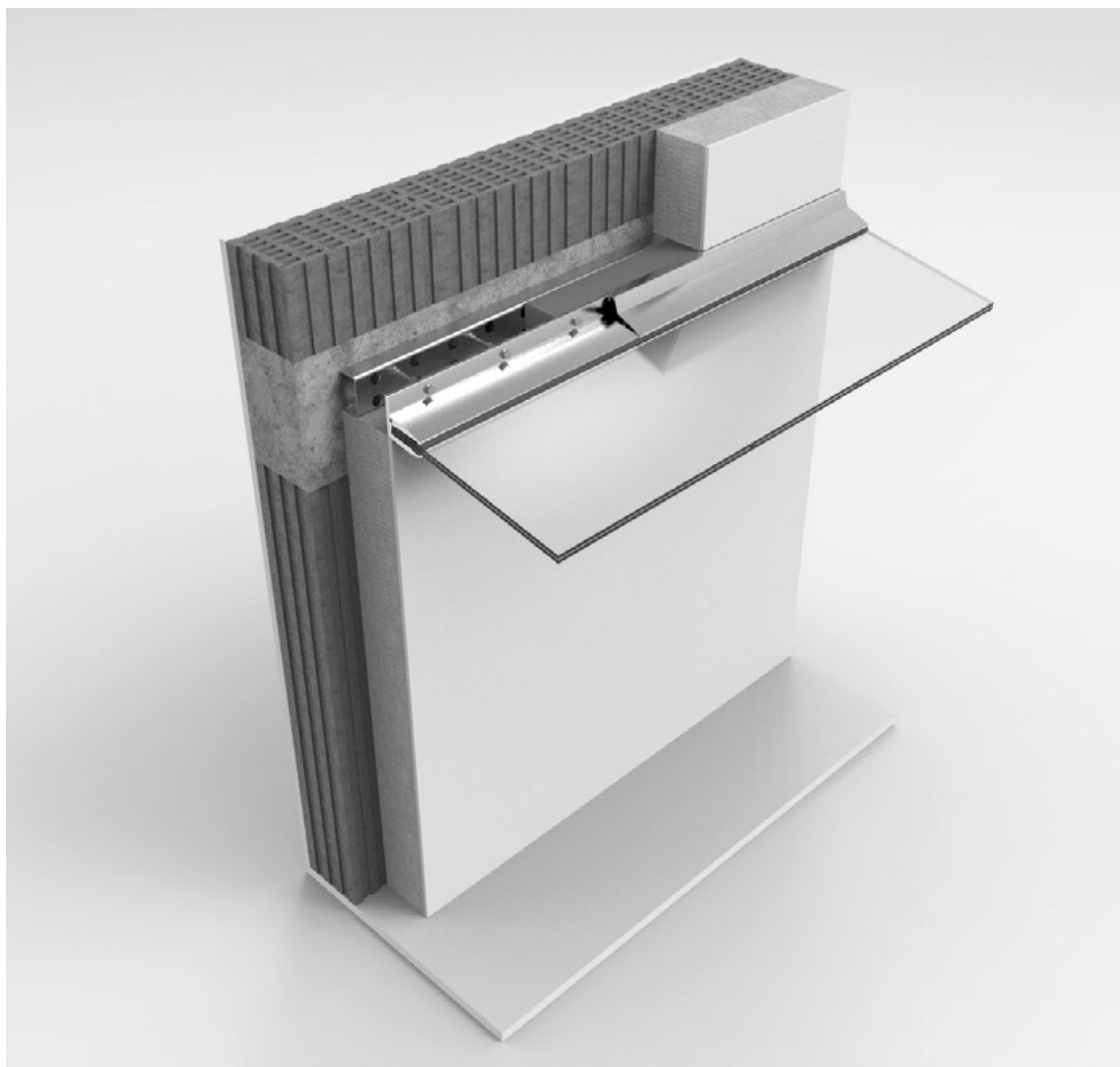


Montageanleitung  
Mounting and assembly Instructions



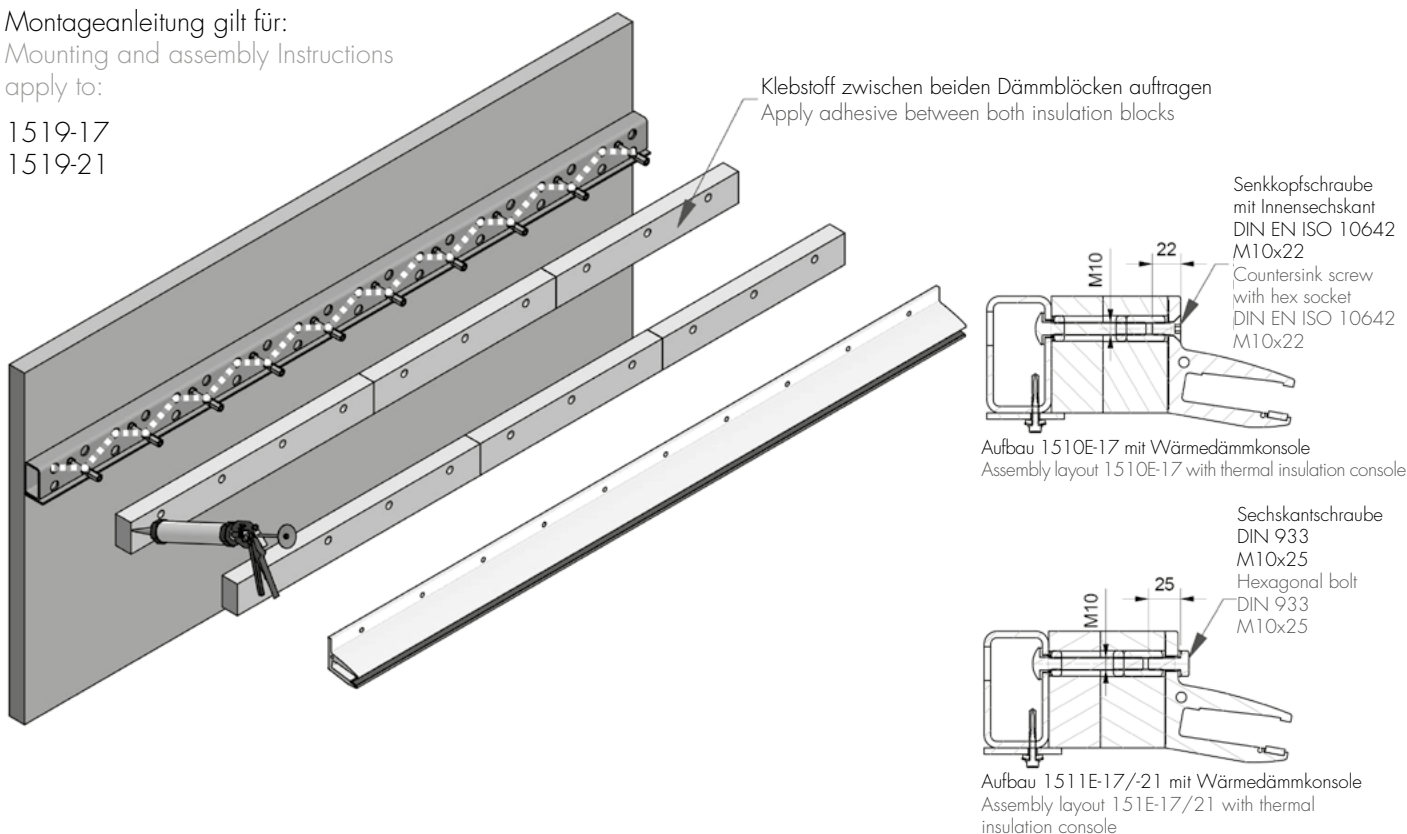
1519-17 und and 1519-21

Wärmedämmkonsole  
Thermal insulation console

in Kombination mit Vordach 1510E-17 und 1511E-17/-21  
in combination with canopy 1510E-17 and 1511E-17/-21

Montageanleitung gilt für:  
Mounting and assembly instructions  
apply to:

1519-17  
1519-21



#### Schritt 1:

Die Konsole 1519ST8 mit dem für den Untergrund geeigneten Befestigungsmaterial befestigen. Anzahl der Befestigungspunkte ist abhängig vom Dübelnachweiß und Statik. Wenn möglich Befestigung im Versatz (gestrichelte Linie).

#### Schritt 2:

Nach der Montage der Konsole, kann der erste Teil des Dämmmaterials aufgesteckt werden.

#### Schritt 3:

Ist die erste Lage des Dämmmaterials aufgesteckt, muss der Kleber Artikelnr. 1518KL nach beiliegender Anleitung aufgetragen werden und sofort die nächste Lage Dämmmaterial aufgesteckt werden. Achtung: Verarbeitungszeit des Klebers beachten. Dies in der Verarbeitungszeit mit den weiteren Dämmlagen wiederholen und den Stapel unter Zuhilfenahme des Vordachprofils zusammendrücken (Die Dämmblöcke dürfen nicht hohl liegen).

#### Schritt 4:

Nach dem Anbringen des Vordachprofils, können die Restarbeiten nach dessen Montageanleitung montiert werden.

#### Step 1:

Fasten the console 1519ST8 with the fastening material suitable for the substrate. The number of fixing points depends on the dowel verification and statics. If possible, fix with offset (dashed line).

#### Step 2:

After mounting the console, the first part of the insulation block can be attached.

#### Step 3:

Once the first layer of insulating material has been attached, the adhesive, article no. 1518KL must be applied according to the enclosed instructions and the next layer of insulating material must be put on immediately. Attention: Observe the processing time of the adhesive. Repeat this with the other insulation layers during the processing time of the adhesive and compress the stack with the aid of the canopy profile (avoid hollow areas between the insulation blocks).

#### Step 4:

After attaching the canopy profile, the remaining work can be carried out according to its assembly instructions.

Version A. 01-2019

Alle Bilder, technische Zeichnungen und deren Beschreibungen sind urheberrechtlich geschütztes Eigentum der Pauli + Sohn GmbH. Technische Maßangaben innerhalb des Kataloges sind unverbindlich. Konstruktionsänderungen sind vorbehalten. Bitte beachten Sie unsere Schutzrechte. Für Druckfehler und Irrtümer, die bei der Herstellung unterlaufen sind, ist jede Haftung ausgeschlossen.

www.pauli.de

Technischer Stand: Januar 2019

Edition A. 01-2019

All images, technical drawings and descriptions are copyrighted property of the Pauli + Sohn GmbH. Technical measurements within the catalog are not binding and are subject to change. Any liability for printing errors which have occurred during the preparing of this brochure is excluded.

www.pauli.de

Technical status: January 2019

**OTTOCOLL®****Rapid**

Technisches Datenblatt

**Eigenschaften:**

- 1K-Polyurethan-Klebstoff
- Extrem schnelle Aushärtung
- Extrem hohe Klebfestigkeit
- Nicht korrosiv
- Geruchsarm
- Nur für gewerbliche Anwender. Bitte beachten Sie die Angaben im Sicherheitsdatenblatt

**Anwendungsgebiete:**

- Für Bau, Ausbau, Montage
- Zum Kleben, Montieren, Reparieren von Materialien wie Holz und Holzwerkstoffe, Metalle (Aluminium, Edelstahl, Kupfer etc.), Stein, Naturstein, Keramik, Ziegel, Kunststoffe (Hart-PVC, GFK etc.) — Dämmstoffe (Styropor®, PUR etc.) — Brandgeschützte Bauplatten (Gipskarton o.ä.)

**Normen und Prüfungen:**

- Entspricht den Anforderungen der DIN EN 204-D4 an witterungsbeständige Klebungen von Holz und Holzwerkstoffen
- Entspricht den Anforderungen der DIN EN 14257 (WATT 91) an wärmefeste Klebungen für Holz und Holzwerkstoffe
- Für Anwendungen gemäß IVD-Merkblatt Nr. 30+35 geeignet
- Französische VOC-Emissionsklasse A+
- EMICODE® EC 1 Plus R - sehr emissionsarm

**Besondere Hinweise:**

EMICODE® ist ein eingetragenes Warenzeichen der GEV e. V. (Düsseldorf)

Vor dem Einsatz des Produktes hat der Anwender sicherzustellen, dass die Werkstoffe/Materialien in dem Kontaktbereich mit diesem und miteinander verträglich sind und sich nicht schädigen oder verändern (z. B. verfärben). Bei Werkstoffen/Materialien, die in der Folge im Bereich des Produktes verarbeitet werden, hat der Anwender im Vorfeld abzuklären, dass deren Inhaltsstoffe bzw. Ausdünstungen zu keiner Beeinträchtigung oder Veränderung (z. B. Verfärbung) des Produktes führen können. Gegebenenfalls hat der Anwender Rücksprache mit dem jeweiligen Hersteller der Werkstoffe/Materialien zu nehmen.

Für Klebungen im Außenbereich unter Einwirkung von Feuchtigkeit und/ oder UV-Strahlung empfehlen wir die Verwendung unserer Hybrid-Klebstoffe wie OTTOCOLL® M 500, OTTOCOLL® Allflex, OTTOCOLL® HiTack, OTTOCOLL® M 590 oder OTTOCOLL® M 570. Davon ausgenommen ist die witterungsbelastete Klebung von Holz und Holzwerkstoffen mit nachfolgendem Schutzanstrich gemäß DIN EN 204 D4.

Farben, Lacke, Kunststoffe und andere Beschichtungsmaterialien müssen mit dem Kleb-/Dichtstoff verträglich sein.

Die Reinigung der Arbeitsgeräte kann mit OTTO Cleaner MP erfolgen, solange der Klebstoff noch nicht abgebunden hat.

Ausgehärteter Klebstoff ist nur noch mechanisch zu entfernen.

Bei UV-Belastung können Verfärbungen nicht ausgeschlossen werden.

Nicht geeignet für die Klebung von Glas, Polyethylen (PE), Polypropylen (PP), Polyamid (PA), Polytetrafluorethylen (PTFE), bituminösen, wachsartigen oder ölhaltigen Untergründen o.ä.

Nicht geeignet für die Stossfugenklebung von Gipsfaserplatten.

**Technische Daten:**

Offene Zeit bei 23 °C/50 % rLf [min]

~ 4

Verarbeitungstemperatur von/bis [°C]	+ 5 / + 35
Viskosität bei 23 °C	pastös, standfest
Empfohlene Holzfeuchte [%]	~ 8 - 16
Dichte bei 23 °C nach ISO 1183-1 [g/cm³]	~ 1,5
Temperaturbeständigkeit von/bis [°C]	- 30 / + 80 (1)
Pressdauer bei 23 °C [min]	15 - 30 (2)
Pressdruck max. [kg/cm²]	8
Klebstoffmenge [g/m²]	250
Lagerstabilität bei 23 °C/50 % rLf für Kartusche/Beutel [Monate]	18

- 1) kurzfristig + 100 °C  
2) je nach Anwendungsfall

Diese Werte sind nicht zur Erstellung von Spezifikationen bestimmt. Bitte wenden Sie sich vor der Erstellung von Spezifikationen an OTTO-CHEMIE.

**Vorbehandlung:**

Die Haftflächen müssen gereinigt und jegliche Verunreinigungen, wie Trennmittel, Konservierungsmittel, Fett, Öl, Staub, Wasser, alte Kleb-/Dichtstoffe sowie andere die Haftung beeinträchtigende Stoffe entfernt werden. Reinigen von nicht-porösen Untergründen: Reinigung mit OTTO Cleaner T (Ablüfzeit ca. 1 Minute) und sauberem, flusenfreiem Tuch. Reinigen von porösen Untergründen: Oberflächen mechanisch, z.B. mit einer Stahlbürste oder einer Schleifscheibe, von losen Partikeln säubern. Glatte Oberflächen anschleifen und entstauben. Die Haftflächen müssen sauber, staub- und fettfrei sowie tragfähig sein.

**Anwendungshinweise:**

Die Aushärtung erfolgt durch Reaktion mit Feuchtigkeit. Dabei entstehen geringe Mengen CO<sub>2</sub>, wodurch eine Volumenzunahme des Klebstoffes bewirkt wird. Es genügt, den Klebstoff einseitig aufzutragen. Evtl. mit Spachtel o.ä. flächig verteilen. Eines der Substrate sollte porös bzw. wasserdampfdurchlässig sein. Die Zeit bis zur Aushärtung kann durch Feuchtigkeitzufuhr und höhere Temperaturen verkürzt werden. Die zur Aushärtung erforderliche Feuchtigkeit kann ggf. durch leichtes Besprühen mit Wasser erreicht werden. Die Klebflächen dürfen leicht feucht, jedoch nicht nass sein. Das Zusammenfügen der zu klebenden Teile soll möglichst sofort, spätestens innerhalb der Hautbildungszeit erfolgen. Die zu klebenden Werkstoffe bis zur vollständigen Aushärtung des Klebstoffes fixieren. Wegen der Vielzahl möglicher Einflüsse bei der Verarbeitung und der Anwendung ist vom Verarbeiter stets eine Probeverarbeitung und -anwendung vorzunehmen. Das konkrete Aufbrauchsdatum ist dem Gebindeaufdruck zu entnehmen und zu beachten. Wir empfehlen, unsere Produkte in den ungeöffneten Originalgebinden trocken (< 60 % rLF) im Temperaturbereich von + 15° C bis + 25° C zu lagern. Werden die Produkte über längere Zeiträume (mehrere Wochen) bei höherer Temperatur/ Luftfeuchtigkeit gelagert und / oder transportiert, kann eine Verringerung der Haltbarkeit bzw. eine Veränderung der Materialeigenschaften nicht ausgeschlossen werden.

**Lieferform:**

	310 ml Kartusche
altgrau	P340-04-C1170
beige	P340-04-C1038
<b>Verpackungseinheit</b>	<b>20</b>
<b>Stück / Palette</b>	<b>1200</b>

**Sicherheitshinweise:**

Bitte das Sicherheitsdatenblatt beachten.  
Nach erfolgter Aushärtung ist das Produkt völlig geruchlos.

**Entsorgung:**

Hinweise zur Entsorgung siehe Sicherheitsdatenblatt.

**Mängelhaftung:**

Alle Angaben in dieser Druckschrift basieren auf derzeitigen technischen Kenntnissen und Erfahrungen. Sie befreien den Verarbeiter wegen der Vielzahl möglicher Einflüsse bei der Verarbeitung und Anwendung nicht von eigenen Prüfungen und Versuchen. Die Angaben in dieser Druckschrift und Erklärungen der Otto-Chemie im Zusammenhang mit dieser Druckschrift stellen keine Übernahme einer

Garantie dar. Garantieerklärungen bedürfen zu ihrer Wirksamkeit der gesonderten ausdrücklichen schriftlichen Erklärung der Otto-Chemie. Die in diesem Datenblatt angegebenen Beschaffenheiten legen die Eigenschaften des Liefergegenstandes umfassend und abschließend fest. Verwendungsvorschläge begründen keine Zusicherung der Eignung für den empfohlenen Einsatzzweck. Wir behalten uns das Recht zur Anpassung des Produktes an den technischen Fortschritt und an neue Entwicklungen vor. Für Anfragen stehen wir gerne zur Verfügung, auch bezüglich etwaiger spezieller Anwendungsproblematiken. Unterliegt die Anwendung, für die unsere Produkte herangezogen werden, einer behördlichen Genehmigungspflicht, so ist der Anwender für die Erlangung dieser Genehmigungen verantwortlich. Unsere Empfehlungen befreien den Anwender nicht von der Verpflichtung, die Möglichkeit der Beeinträchtigung von Rechten Dritter zu berücksichtigen und, wenn nötig, zu klären. Im Übrigen verweisen wir auf unsere Allgemeinen Geschäftsbedingungen, insbesondere auch bezüglich einer etwaigen Mangelhaftung. Sie finden unsere AGB unter <http://www.otto-chemie.de>