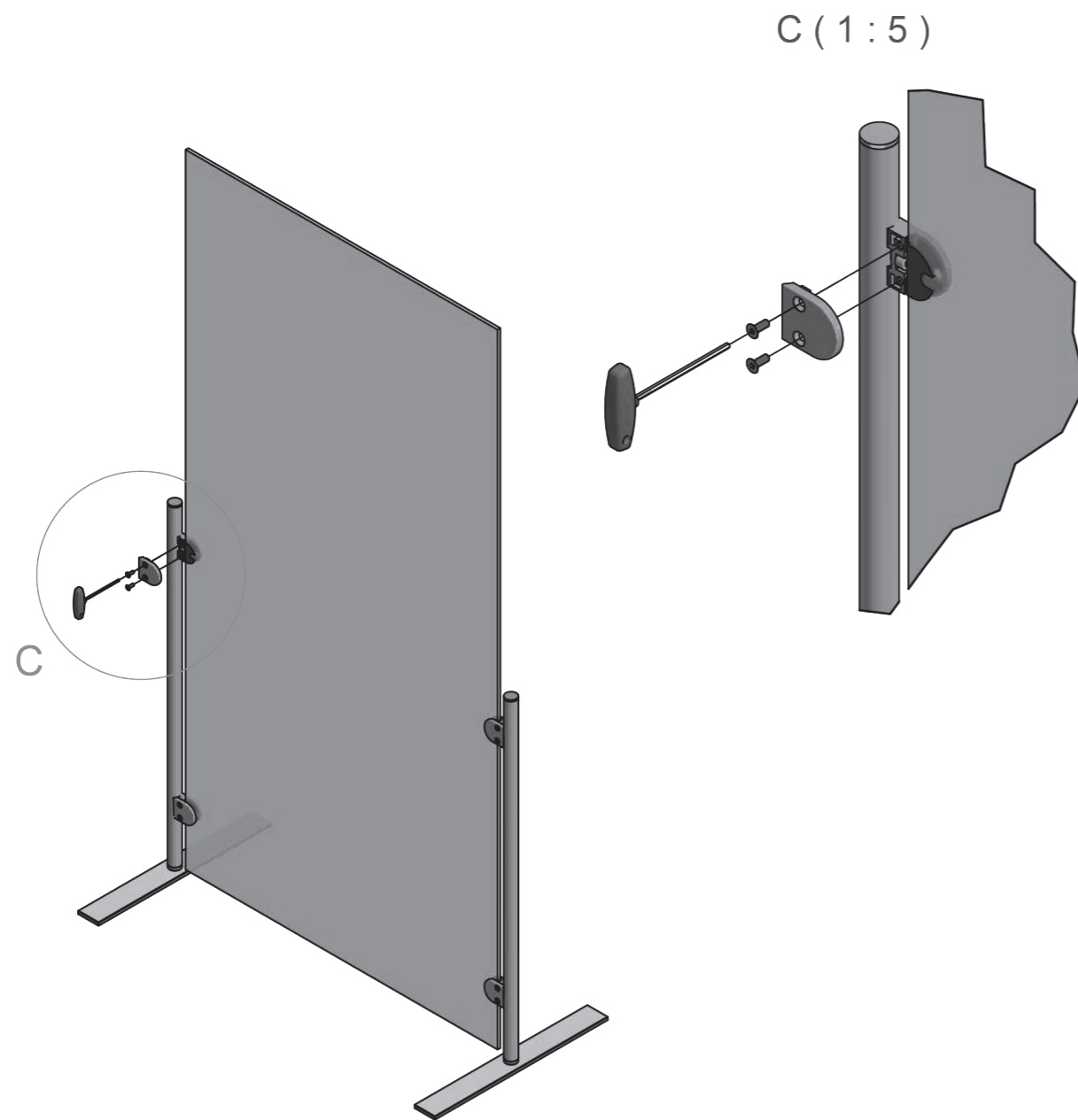


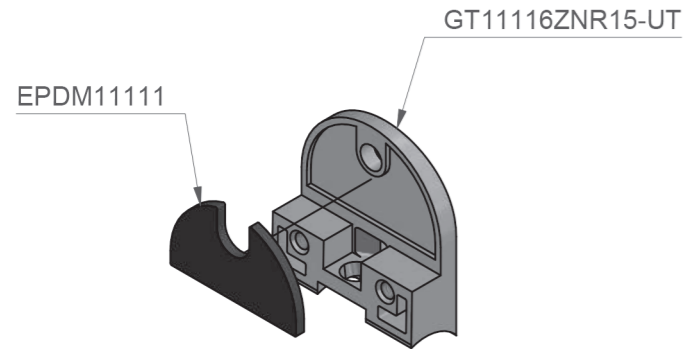
8.
Befestigen Sie das Glas mit dem Oberteil der Klemmbefestigung.
Secure the glass with the upper part of the clamp fixture.



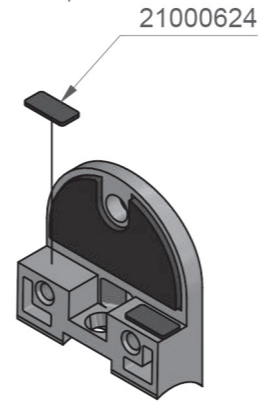
Schutzverglasung - Set-3042

protection glazing - Set-3042

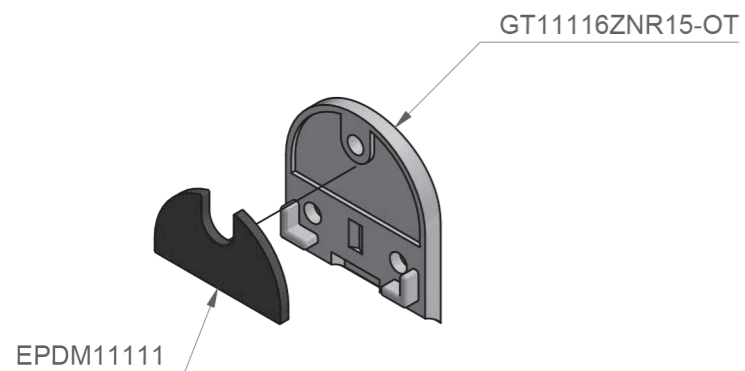
1.
Kleben Sie das EPDM11111 in das Unterteil
GT11116ZNR15-UT der Klemmbefestigung.
Adhere the EPDM11111 in the lower part of the
clamp fixture GT11116ZNR15-UT.



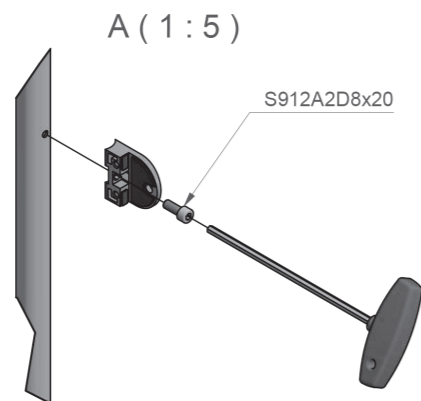
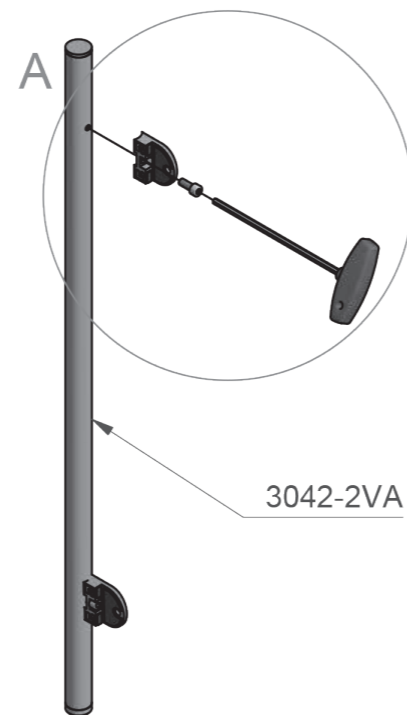
2.
Kleben Sie die Glashaltepunkte 21000624 auf die
Flächen vom Unterteil.
Adhere the glass support pads 21000624 to this
surfaces of the lower part.



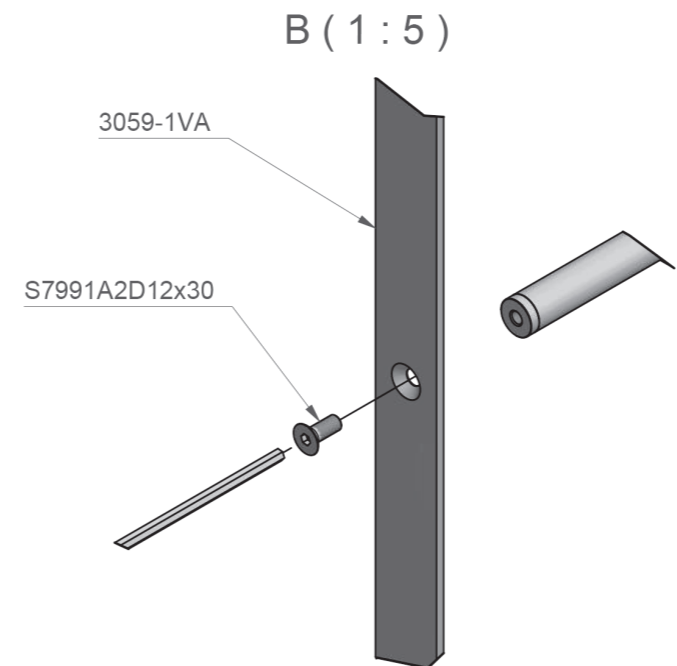
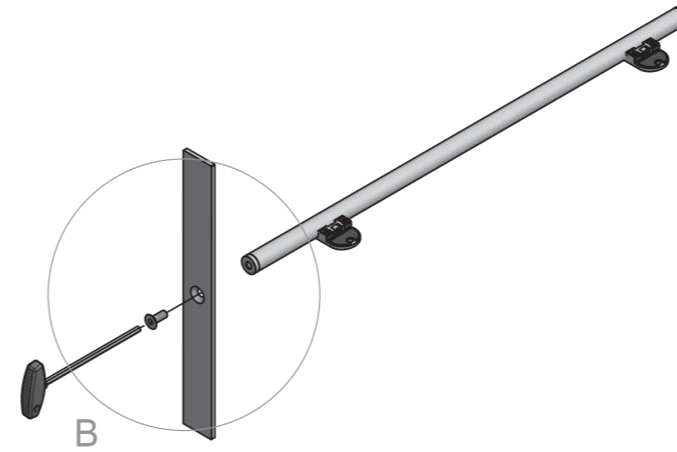
3.
Kleben Sie das EPDM11111 in das Oberteil
GT11116ZNR15-OT der Klemmbefestigung.
Adhere the EPDM11111 in the upper part of the
clamp fixture GT11116ZNR15-OT.



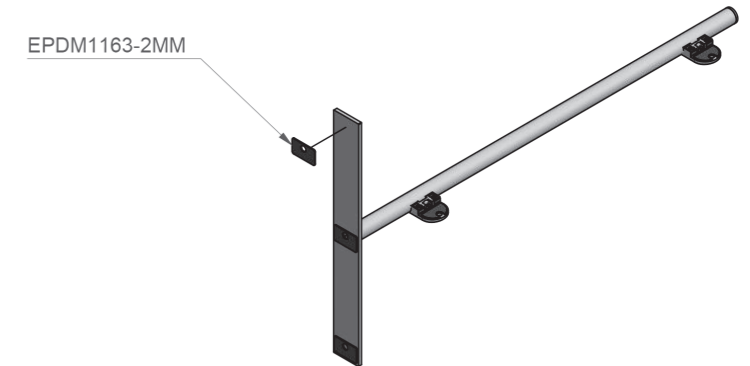
4.
Verschrauben Sie die Unterteile der
Klemmbefestigung auf das Profil 3042-2VA.
Fasten the lower part of the
Clamp fixtures on to the profile 3042-2VA.



5.
Verschrauben Sie das vormontierte Profil mit
dem Flachstahl 3059-1VA.
Fasten the pre-assembled profile to the flat sta-
inless steel profile 3059-1VA.



6.
Kleben Sie die EPDM-Streifen EPDM1163-2MM
auf den Flachstahl.
Adhere the EPDM strips EPDM1163-2MM to the
flat stainless steel profile.



7.
Positionieren Sie das Glas.
Position the glass.

