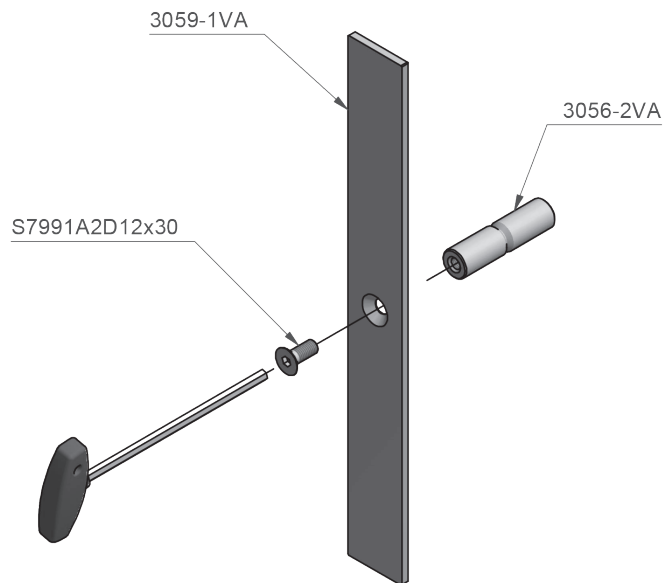


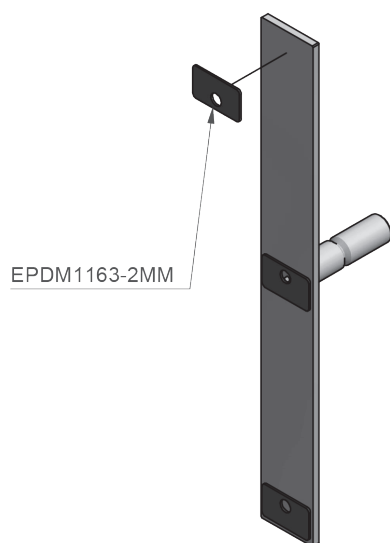
Schutzverglasung - Set-3039

protection glazing - set-3039

1. Befestigen Sie den Zapfen 3056-2VA an dem Flachstahl 3059-1VA.
Fasten the stud 3056-2VA to the flat stainless steel profile 3059-1VA.

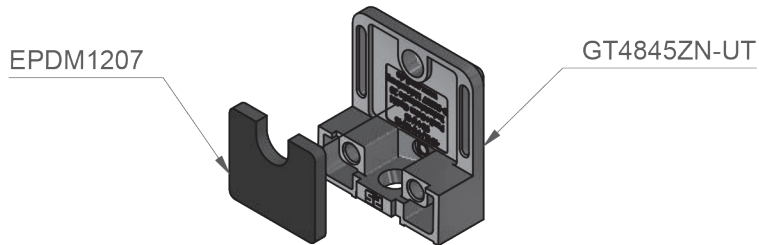


2. Kleben Sie die EPDM-Streifen EPDM1163-2MM auf den Flachstahl.
Adhere the EPDM strips EPDM1163-2MM to the flat stainless steel profile.



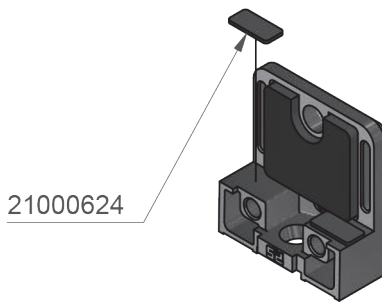
3.

Kleben Sie das EPDM1207 in das Unterteil GT4845ZN-UT der Klemmbefestigung.
Adhere the EPDM1207 to the lower part of the clamp fixture GT4845ZN-UT.



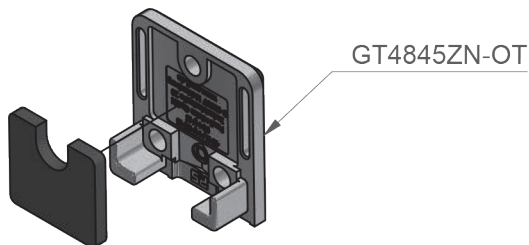
4.

Kleben Sie die Glashaltepunkte 21000624 auf die Flächen vom Unterteil.
Adhere the glass support pads 21000624 to this surfaces of the lower clamp part.



5.

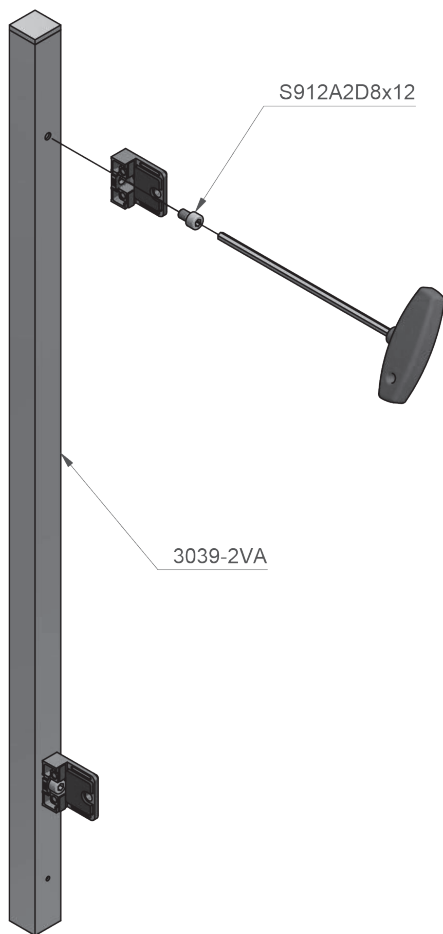
Kleben Sie das EPDM1207 in das Oberteil GT4845ZN-OT der Klemmbefestigung.
Adhere the EPDM1207 in the upper part of the clamp fixture GT4845ZN-OT.



6.

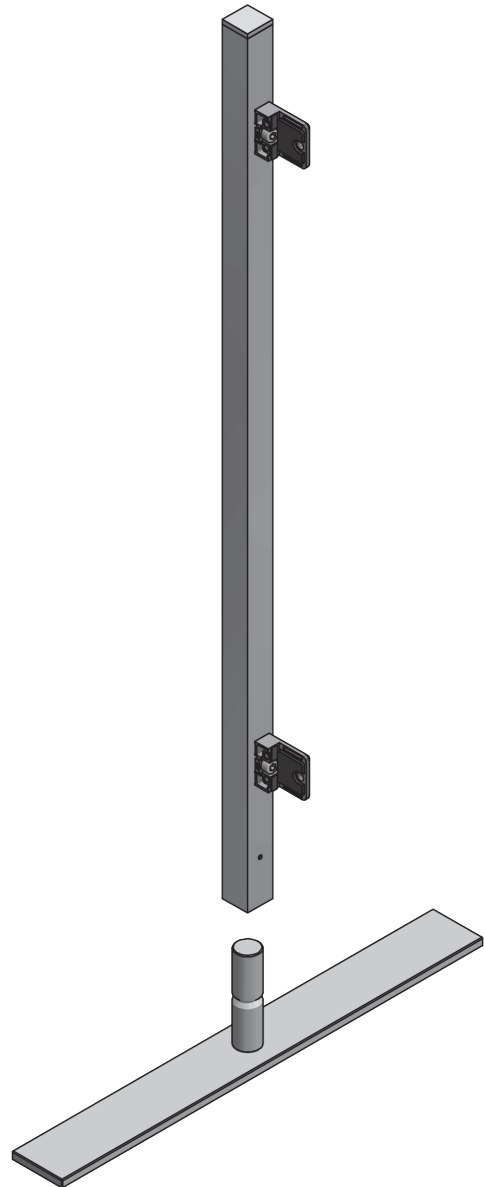
Verschrauben Sie die Unterteile der Klemmbe-
festigung auf das Profil 3039-2VA.

Fasten the lower parts of the clamp fixture to
the profile 3039-2VA.



7.

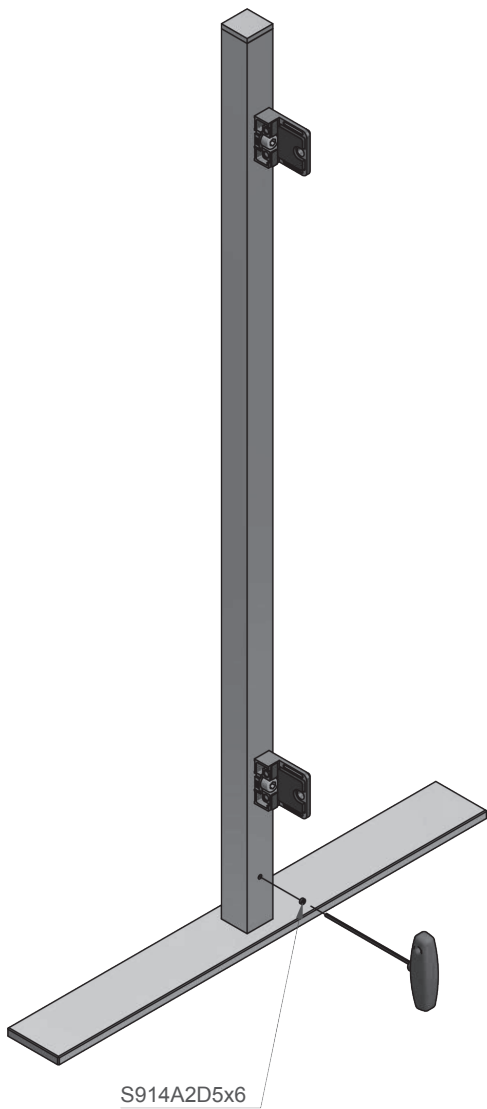
Stecken Sie das vormontierte Profil auf die Zapfen.
Attach the pre-assembled profile to the studs.



8.

Befestigen Sie das Profil mit der Madenschraube S914A2D5x6.

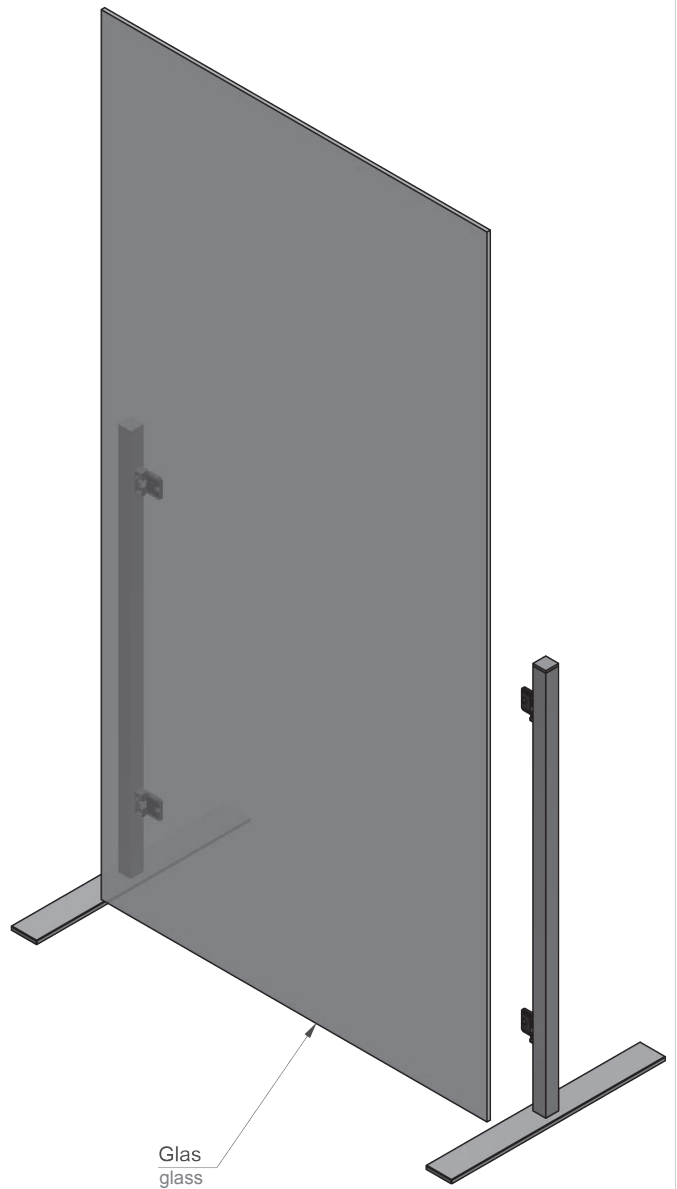
Fasten the profile with the grub screw S914A2D5x6.



9.

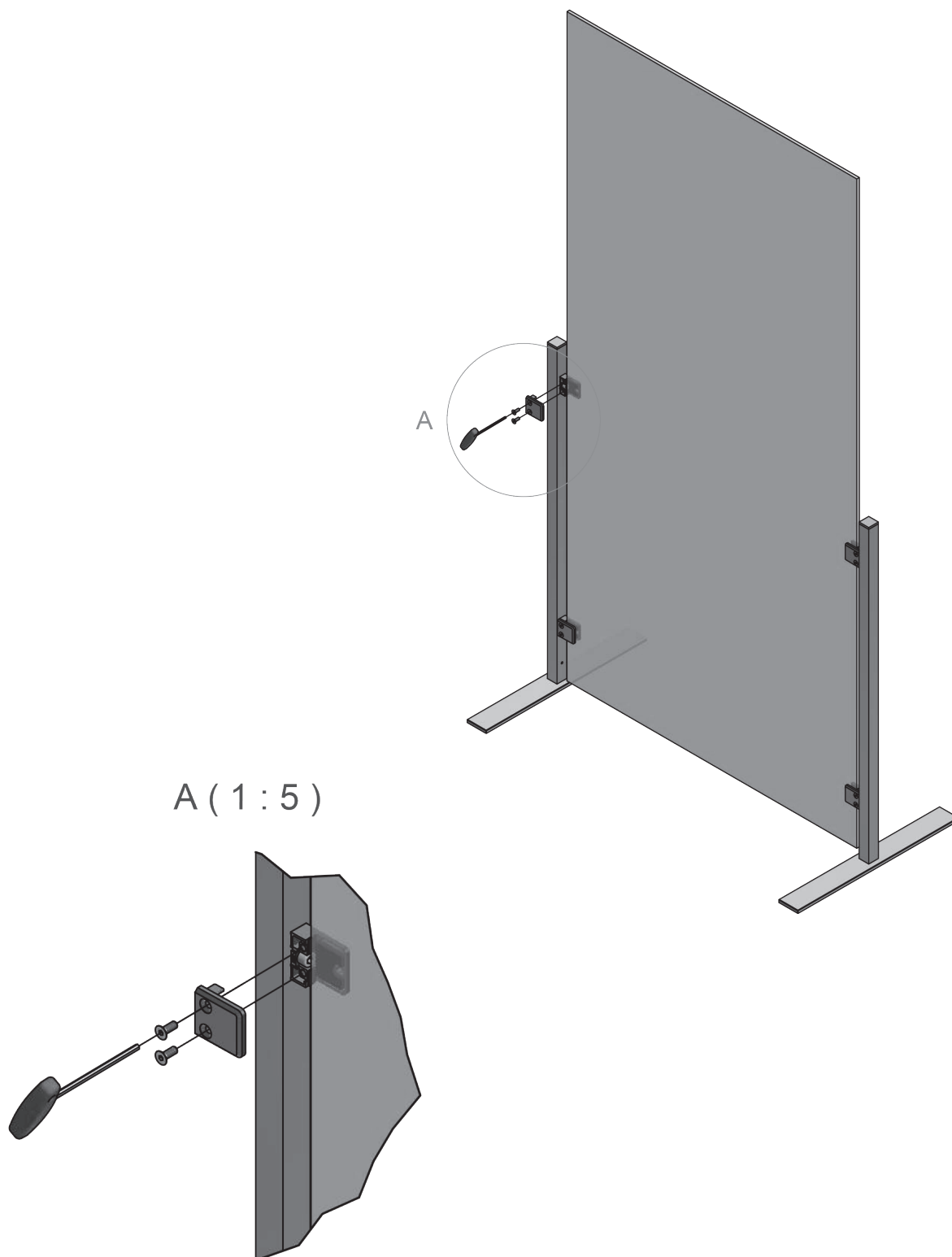
Positionieren Sie das Glas.

Position the glass.



10.

Befestigen Sie das Glas mit dem Oberteil der Klemmbefestigung.
Secure the glass with the upper part of the clamp fixture.



Version A.01/2020
Alle Bilder, technische Zeichnungen und deren Beschreibungen sind urheberrechtlich geschütztes Eigentum der Pauli + Sohn GmbH. Technische Maßangaben innerhalb des Kataloges sind unverbindlich. Konstruktionsänderungen sind vorbehalten. Bitte beachten Sie unsere Schutzrechte. Für Druckfehler und Irrtümer, die bei der Herstellung unterlaufen sind, ist jede Haftung ausgeschlossen.

www.pauli.de

Technischer Stand: August 2020

Edition A.01/2020
All images, technical drawings and descriptions are copyrighted property of the Pauli + Sohn GmbH. Technical measurements within the catalog are not binding and are subject to change. Any liability for printing errors which have occurred during the preparing of this brochure is excluded.

www.pauli.de

Technical status: August 2020