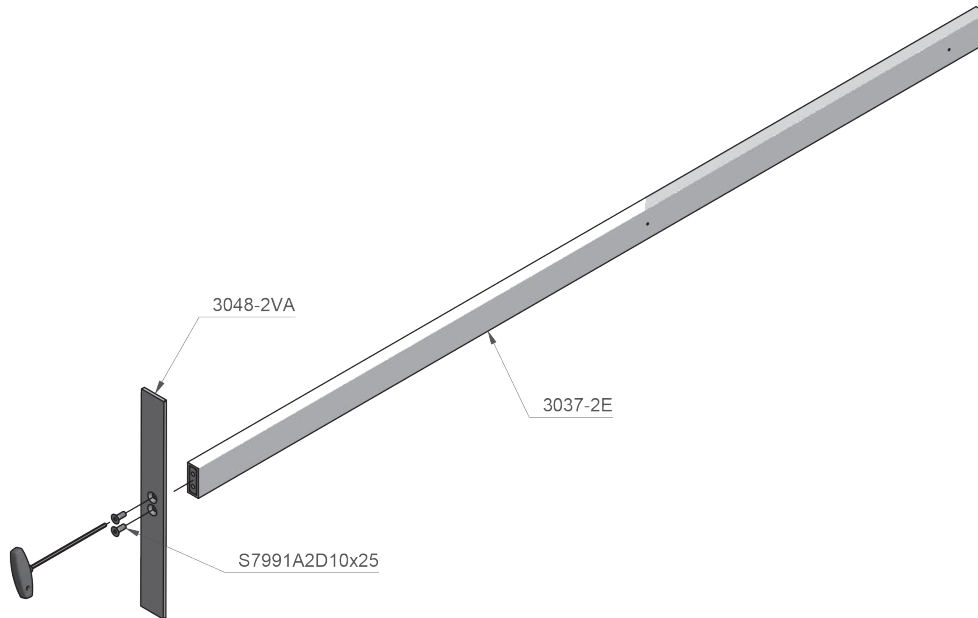


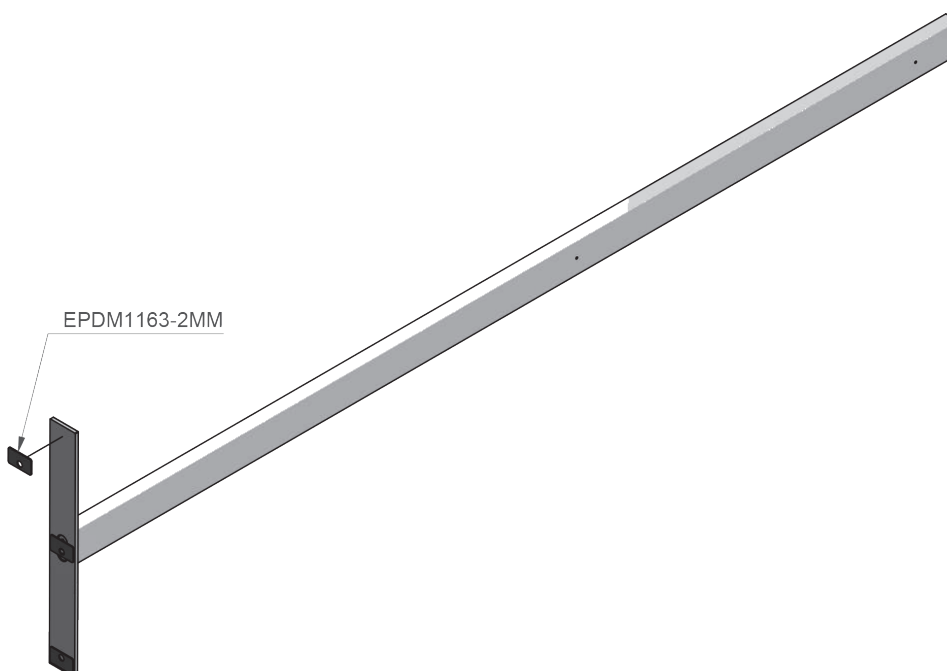
Schutzverglasung - Set-3037

protection glazing - set-3037

1.
Verschrauben Sie den Flachstahl 3048-2VA mit dem Profil 3037-2E.
Fasten the flat stainless steel profile 3048-2VA to the profile 3037-2E.



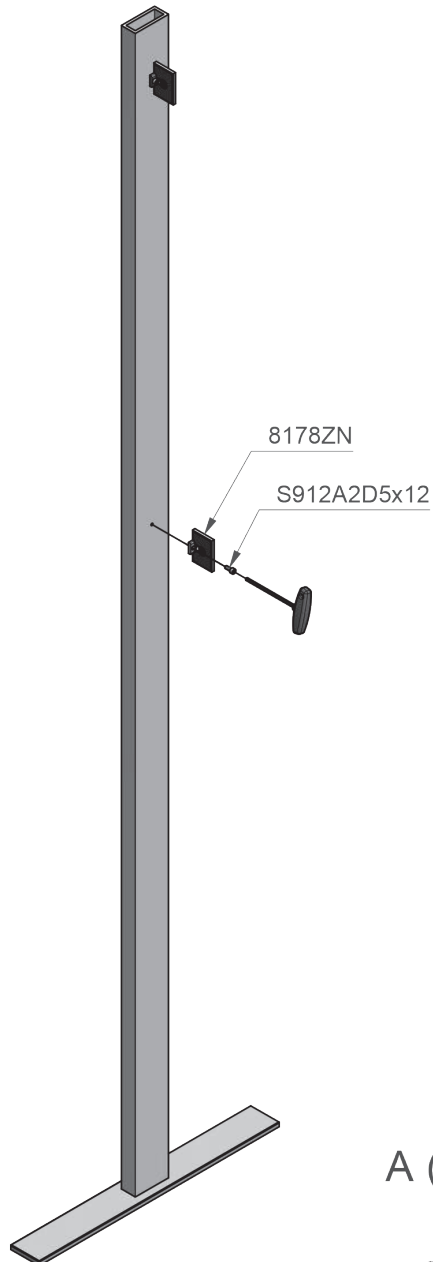
2.
Kleben Sie die EPDM-Streifen EPDM1 163-2MM zum Schutz unter das Flachmaterial.
Adhere the EPDM strips EPDM1 163-2MM underneath the flat stainless steel profile for protection.



3.

Montieren Sie Die Winkelverbinder 8178ZN
an das Profil.

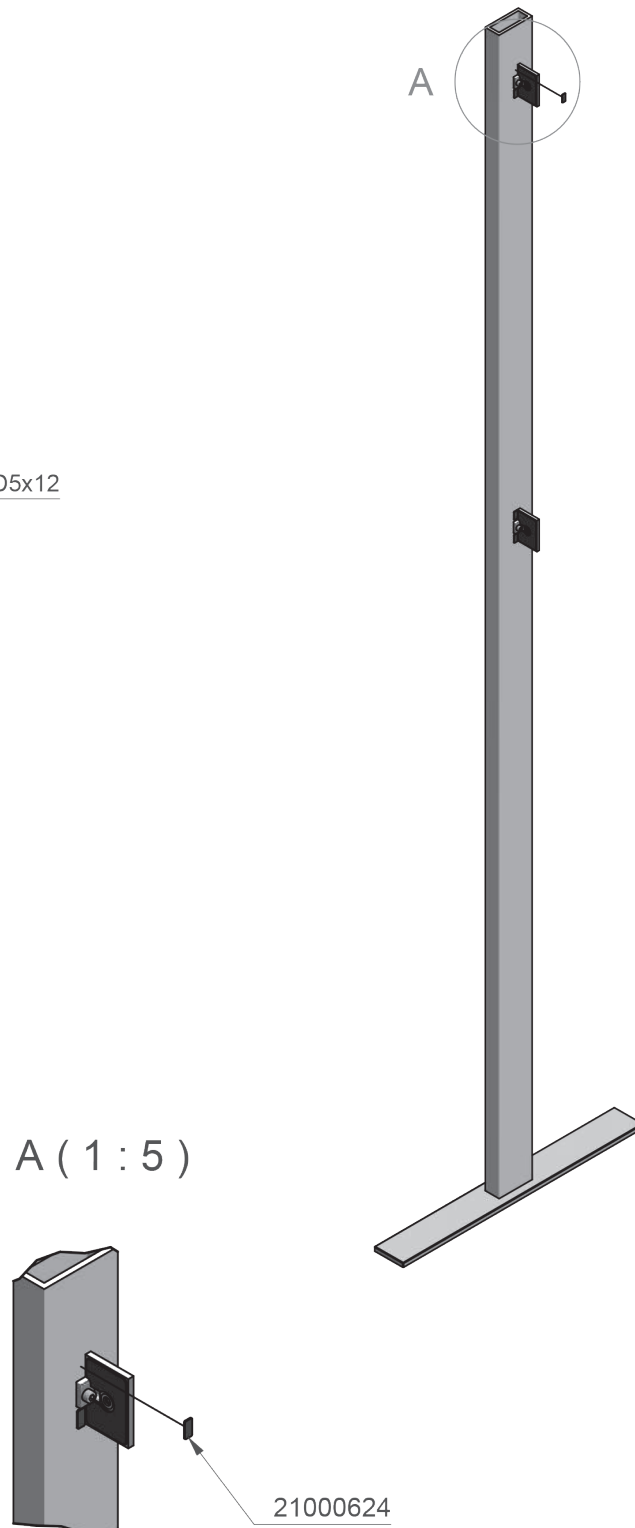
Mount the angle bracket connectors 8178ZN
to the profile.



4.

Kleben Sie die Klebepunkte 21000624 auf
das Profil.

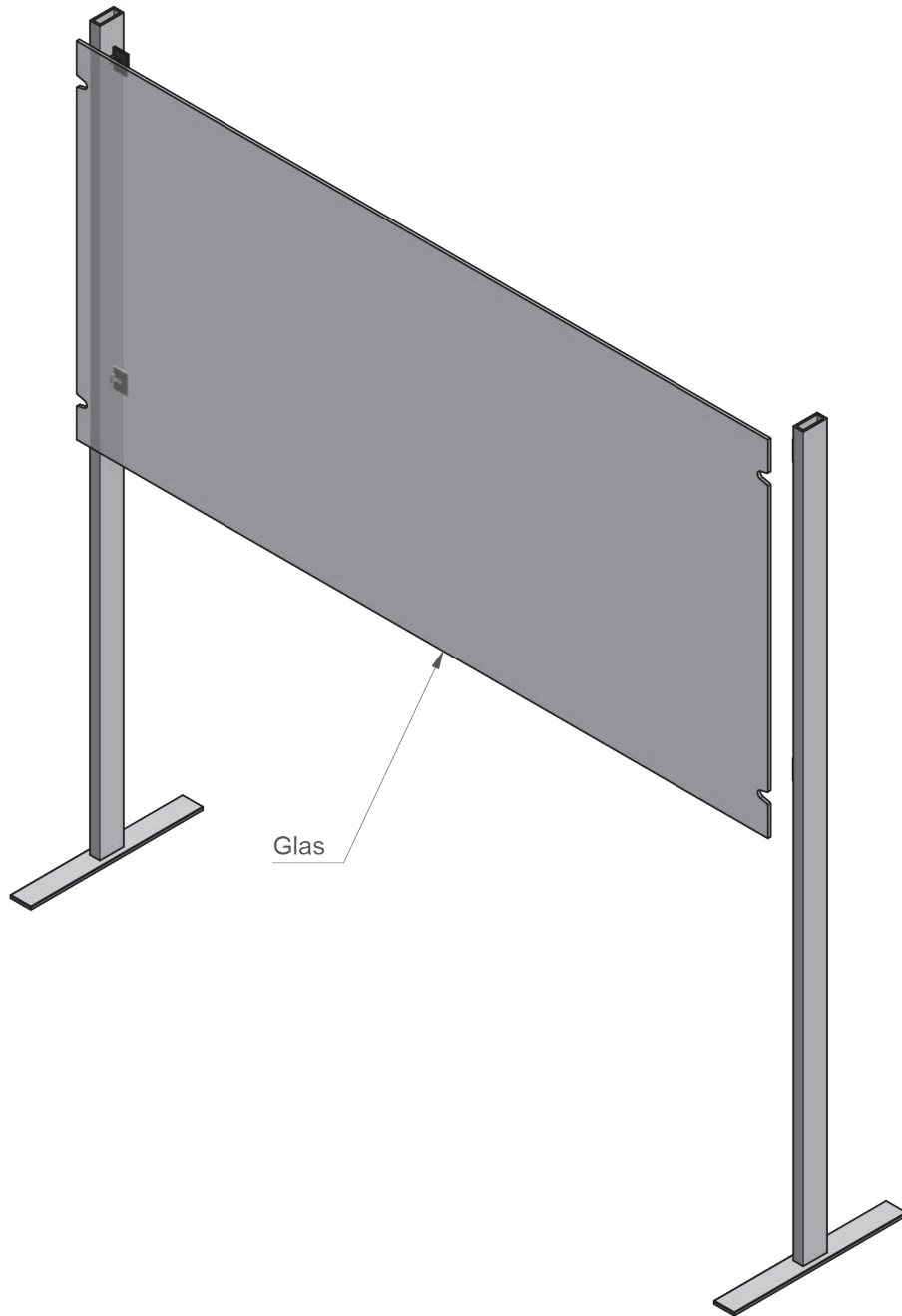
Adhere the adhesive pads 21000624 to
the profile.



5.

Positionieren Sie das Glas.

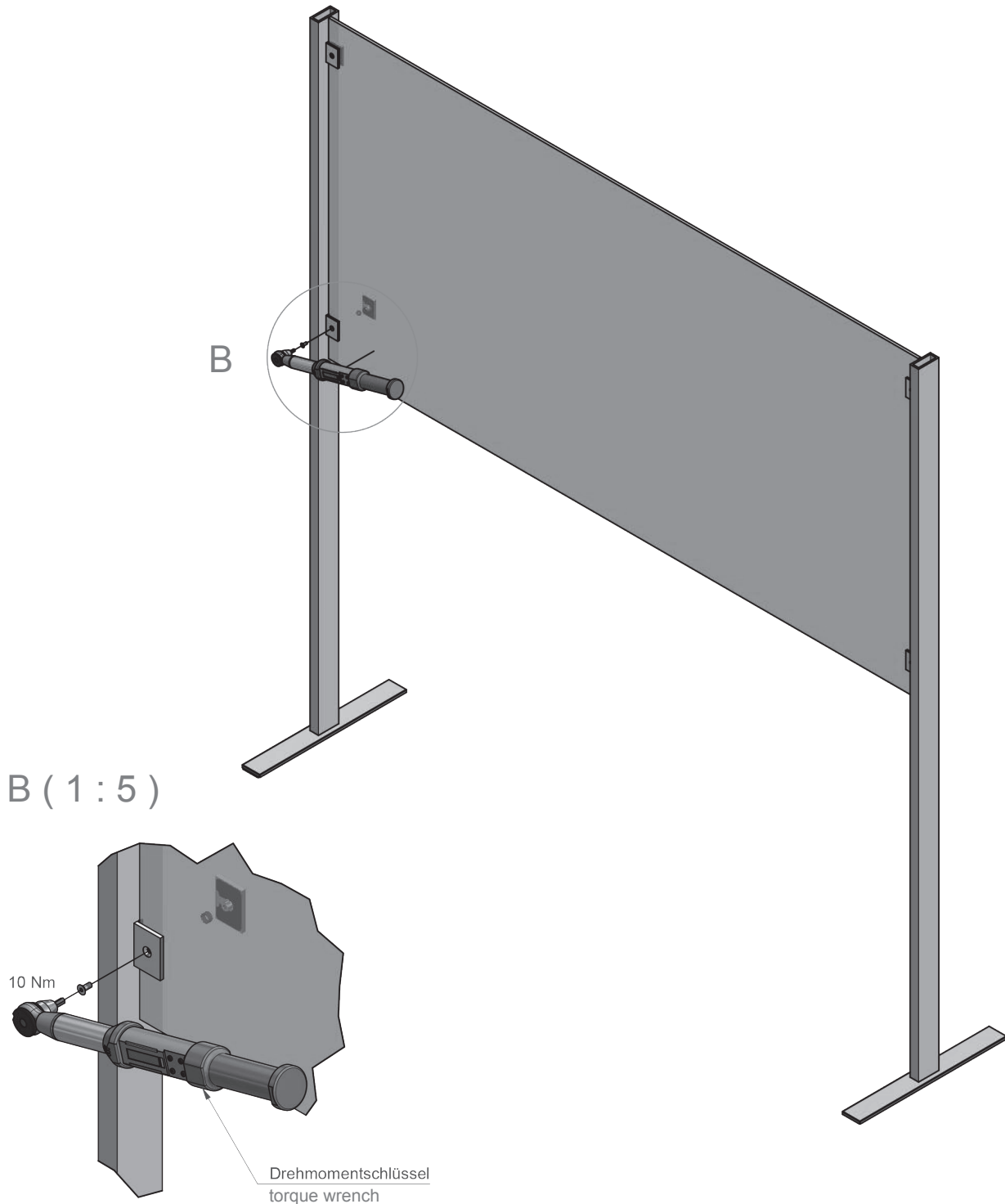
Position the glass.



6.

Befestigen Sie das Glas mit der Gegenplatte vom Winkelverbinder und ziehen Sie es mit dem Drehmomentschlüssel fest. Nach dem Ausrichten alle Schrauben bis zum Erreichen des max. Anzugsmomentes von 10 Nm anziehen. Nach ca. 15 Minuten noch einmal auf das max. Anzugsmoment nachziehen.

Secure the glass with the counter plate of the angle bracket and tighten it with a torque wrench. After alignment, tighten all screws until the maximum tightening torque of 10 N m is reached. After approx. 15 minutes, retighten again to the max. tightening torque.



Version A.01/2020
Alle Bilder, technische Zeichnungen und deren Beschreibungen sind urheberrechtlich geschütztes Eigentum der Pauli + Sohn GmbH. Technische Maßangaben innerhalb des Kataloges sind unverbindlich. Konstruktionsänderungen sind vorbehalten. Bitte beachten Sie unsere Schutzrechte. Für Druckfehler und Irrtümer, die bei der Herstellung unterlaufen sind, ist jede Haftung ausgeschlossen.

www.pauli.de

Technischer Stand: August 2020

Edition A.01/2020
All images, technical drawings and descriptions are copyrighted property of the Pauli + Sohn GmbH. Technical measurements within the catalog are not binding and are subject to change. Any liability for printing errors which have occurred during the preparing of this brochure is excluded.

www.pauli.de

Technical status: August 2020