

TURA pro interior

Une évolution intelligente, pour des concepts
de loft modernes

Intelligent evolution for modern loft concepts



SARL **Pauli**
France



Une évolution intelligente, pour des concepts de loft modernes

Intelligent evolution for modern loft-concepts

Les pièces baignées de lumière et les hauteurs sous plafond imposantes exigent des ferrures pour vitrages performants, capables de concrétiser les visions architecturales sans compromis. Avec la **TURA pro interior**, nous vous présentons une penture pour portes battantes qui allie un confort exceptionnel, une liberté de conception maximale et une technologie d'une fiabilité absolue.

Grâce à une technologie mécanique à ressort éprouvée, qui remplace un système hydraulique fragile, cette penture est insensible aux variations de température, nécessite peu d'entretien et convient parfaitement aux environnements exigeants tels que les lofts modernes, les bureaux ou les sas d'entrée.

Elle permet de réaliser des solutions sur toute la hauteur de la pièce sans perçage au sol et offre une sécurité d'investissement maximale grâce à son extrême robustesse.

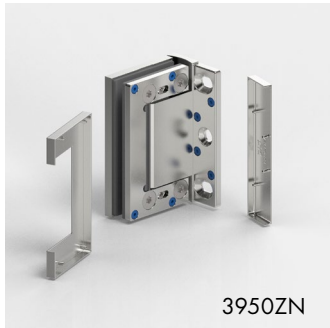
- Capacité de charge (2 charnières) :
poids maximal admissible : 70 kg,
largeur maximale du vantail : 1 100 mm,
hauteur de porte jusqu'à 2 700 mm
- Épaisseur du verre : 8/10/12 mm (entretoises fournies de série)
- **Angle d'ouverture de la charnière des deux côtés : max. 95° avec fonction de butée de porte intégrée**
- Penture pour porte battante : verre-mur 90° ainsi que verre-verre 180° et 90°
- Mécanisme sans entretien : système à ressort indépendant de la température
- Fermeture automatique sur les derniers centimètres
- Mouvement libre entre 30° et 55° pour une résistance minimale
- Deuxième position zéro à 85°, ce qui protège les poignées et les murs
- Réglage en continu de la position zéro et réglage par trous oblongs
- Une technologie innovante de capuchons masque les points de fixation
- **Technologie de position zéro testée sur 500 000 cycles**
- Domaines d'application :
Idéal pour les lofts, les rénovations (chauffage au sol), les bureaux et la construction de bâtiments

Spacious rooms and impressive ceiling heights demand high-performance glass hardware that support architectural visions without compromise. With the **TURA pro interior**, we present a swing door hinge that combines exceptional comfort, maximum design freedom, and reliable technology.

Thanks to its proven mechanical spring technology instead of susceptible hydraulics, the hinge is temperature-independent, requires minimal maintenance, and is ideal for demanding applications such as modern lofts, offices, or vestibules.

It enables floor-to-ceiling solutions without drilling into the floor and offers maximum investment reliability through its exceptional robustness.

- load capacity (2 hinges): max. permissible weight: 70 kg,
max. door panel width: 1.100 mm, height up to 2.700 mm
- glass thickness: 8/10/12 mm
(spacers included as standard)
- **hinge opening angle max. 95° in both directions with integrated door stop function**
- swing hinge: glass-wall 90° and glass-glass 180° and 90°
- maintenance-free mechanism: temperature-independent spring system
- self-closing during the last few centimeters
- smooth free movement between 30° and 55° for minimal resistance
- second closed-position at 85°, which protects handles and walls
- stepless closed-position adjustment and along the oblong hole
- innovative cap technology conceals fastening screws
- **zero position technic tested to 500.000 cycles**
- areas of application:
ideal for loft design, renovations (underfloor heating), offices and object constructions



3950ZN



3952ZN



3954ZN



3956ZN

Cache facile à installer

Pour fixer les caches, il suffit de les insérer rapidement et très facilement dans les pièces moulées en EPDM pré-montées à l'aide des tenons, puis de les enfoncer. Afin de protéger les capots contre le vol, des pastilles adhésives sont également fournies pour les maintenir en place. Les caches recouvrent tous les éléments de montage, ce qui facilite l'entretien et le nettoyage.

Easy-to-install cover caps

To secure the cover caps, they can be quickly and easily inserted into the pre-assembled EPDM molded parts using the pins and pressed into place. To protect the caps against theft, adhesive pads are also available to secure them. The caps cover all mounting elements for easy maintenance and cleaning.

Système innovant à ajustement par pression permettant un réglage en continu de la position de fermeture,

ce qui autorise des ajustements répétés sans causer de dommages mécaniques. Trois ressorts équipés d'éléments de pression répartissent les forces en position de fermeture et minimisent l'usure pour une stabilité maximale du cycle

Innovative, force-fit system for infinitely variable closed-positioning adjustment,

enabling repeated adjustments without causing mechanical damage. Three springs with pressure elements distribute the forces in the closed-position and minimize wear for maximum cycle stability.



3950ZN



3952ZN



3954ZN



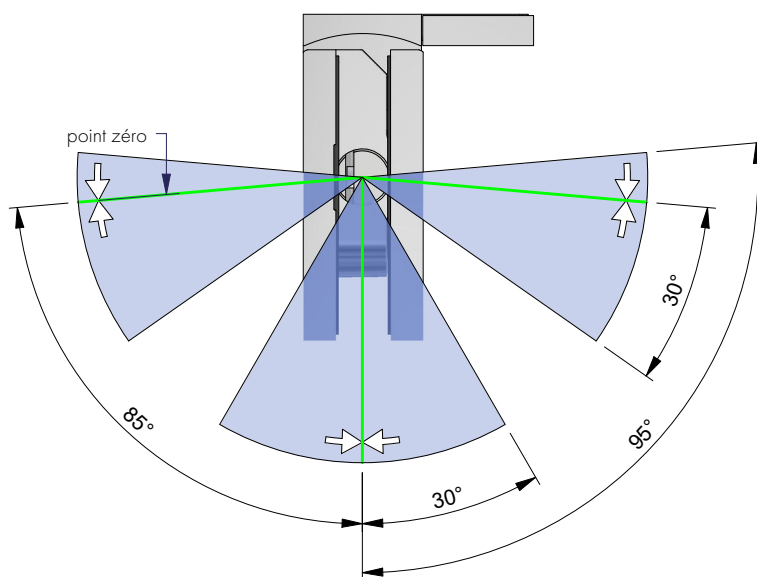
3956ZN

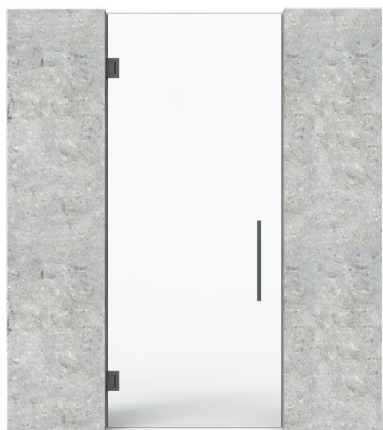


Des connecteurs d'angle adaptés à de nombreuses situations
Suitable angle brackets for many desired applications



- Angle d'ouverture maximale de 95° des deux côtés
- Deuxième position de zéro à 85° des deux côtés
(protection de la poignée au niveau du mur)
- Fermeture automatique à partir de 30° vers la position de zéro correspondante
- maximum opening angle 95° in both directions
- second closed-position in both directions at 85°
(protection of the handle set in the wall area)
- self-closing from 30° to the respective closed position





Capacité de charge : 70 kg (avec 2 charnières).
Conçu pour des largeurs de vantail maximales de 1 100 mm
et des hauteurs de porte allant jusqu'à 2 700 mm avec une
épaisseur de vitre de 8 mm

Load capacity 70 kg (with 2 hinges).

Designed for maximum door panel widths of 1,100 mm
and door heights of up to 2,700 mm with 8 mm glass
thickness.



Finitions | surface

MADE
IN
GERMANY



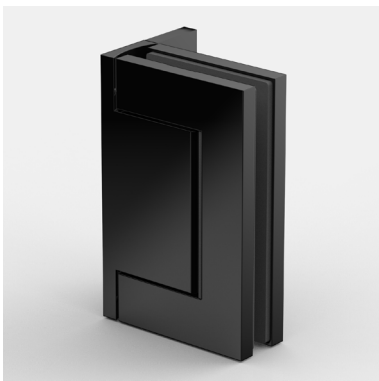
ZN5
chromé brillant | gloss chrome



ZN1
chromé mat | matt chrome



ZNPVD22
effet inox brossé | stainless steel optic



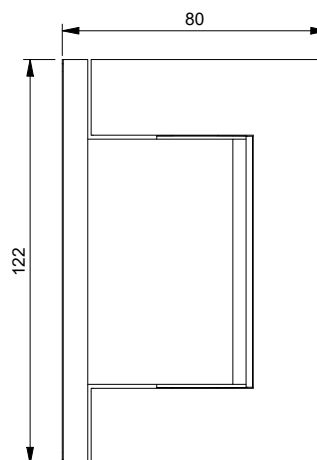
ZNPVD35
noir mat | black matt



ZN135
noir mat profond | deep black matt

3950ZN Verre-Mur 90° | glass-wall 90°

MADE
IN
GERMANY



Caractéristiques

Ouverture maximale de 95° des deux côtés, patte de fixation unilatérale, réglage en continu de la position zéro, deuxième position zéro à 85°, fermeture automatique à 30° et 55°, réglage par trou oblong avec capots de protection, capacité de charge (2 charnières) 70 kg (largeur max. du vantail 1100 mm)

***Important**

Conçu pour du verre de 8 mm ; les pièces HZ pour 10 mm sont fournies. En cas d'utilisation de ces ferrures, veuillez commander gratuitement le kit d'inserts suivant par ferrure : pour une épaisseur de verre de 12 mm, réf. HZ-SET26. Vous pouvez demander les usinages du verre pour des épaisseurs de 10 ou 12 mm auprès de notre service technique.

features

opens max. 95° in both directions, one-sided mounting bracket, infinitely variable closed-position adjustment, second closed-position at 85°, self-closing at 30° and 55°, adjustment along the oblong hole with cover cap, load capacity (2 hinges) 70 kg (max. door panel width 1100 mm)

***note**

Prepared for 8 mm glass, HZ for 10 mm included. When using the hinges, please order the following insert sets per hinge free of charge:

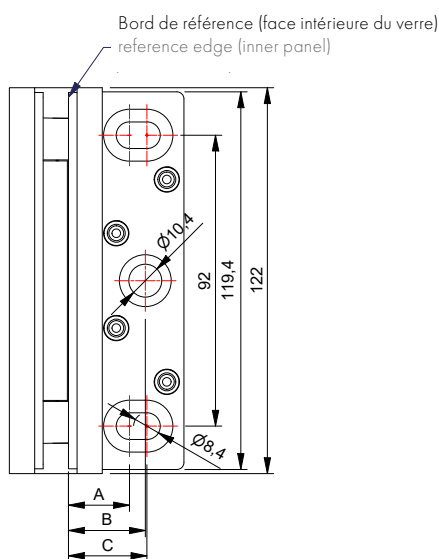
for **12 mm glass thickness item no. HZ-SET26**

You can request glass processing for 10 or 12 mm glass from our application department.

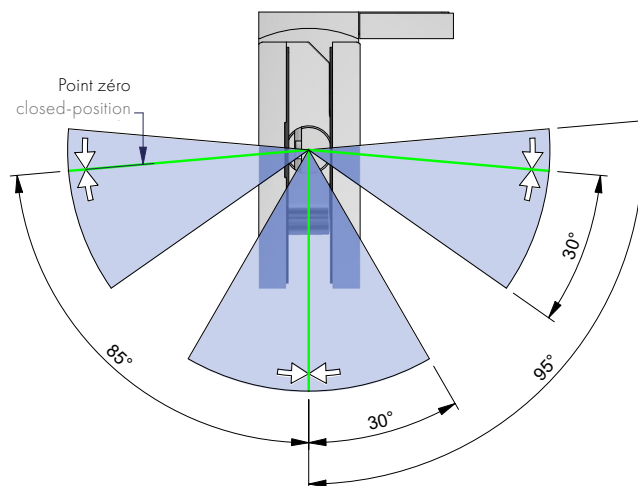
Réf. Art article no	Épaisseur du verre glass thickness
3950__	8/10*/12* mm



Finition finish	
ZN5	chromé brillant gloss chrome
ZN1	chromé mat matt chrome
ZNPVD22	effet inox brossé stainless steel optic
ZNPVD35	noir mat black matt
ZN135	noir mat profond deep black matt



Variable variable	Verre 8 mm 8 mm glass	Verre 10 mm 10 mm glass	Verre 12 mm 12 mm glass
A	19,7	18,7	17,7
B	24,7	23,7	22,7
C	25,5	24,5	23,5

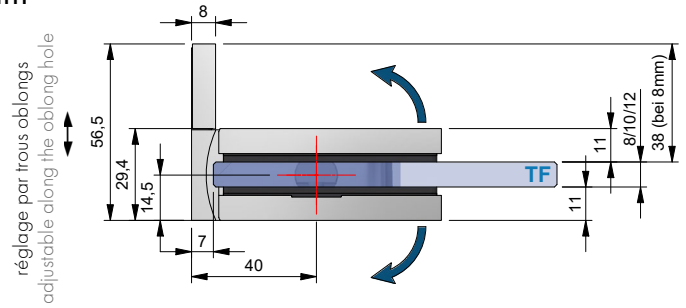




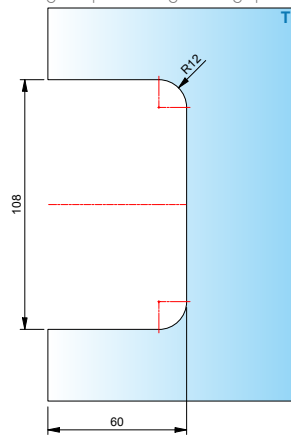
3950ZN Verre-Mur 90° | glass-wall 90°

MADE
IN
GERMANY

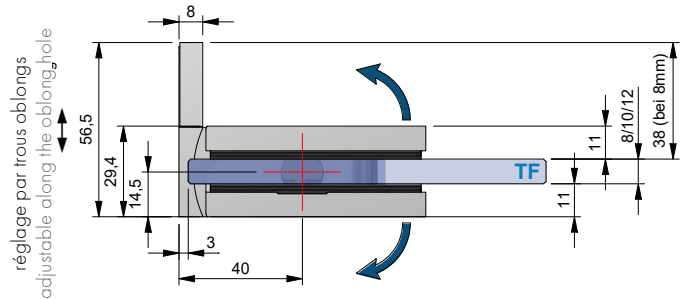
3950ZN Avec usinage du verre pour jeu de 7 mm
3950ZN with glass processing 7 mm gap



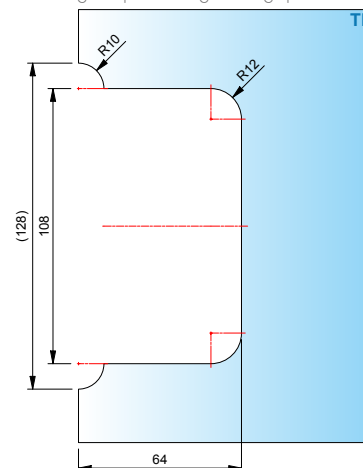
Usinage du verre pour jeu de 7 mm
glass processing 7 mm gap



3950ZN avec usinage du verre pour jeu de 3 mm
3950ZN with glass processing 3 mm gap

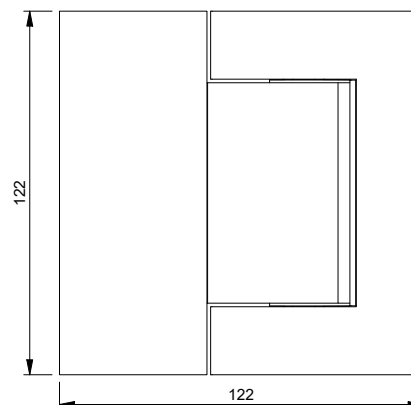


Usinage du verre pour jeu de 3 mm
glass processing 3 mm gap



ST = Partie fixe | side panel
TF = Porte | door panel
W = Mur | wall

3952ZN Verre-Verre 180° | glass-glass 180°



Caractéristiques

Ouverture maximale de 95° des deux côtés, réglage en continu de la position zéro, deuxième position zéro à 85°, fermeture automatique à 30° et 55°, avec capots de protection, capacité de charge (2 charnières) 70 kg (largeur maximale du vantail : 1 100 mm)

***Important**

Conçu pour du verre de 8 mm ; les pièces HZ pour 10 mm sont fournies. En cas d'utilisation de ces ferrures, veuillez commander gratuitement le kit d'inserts suivant par ferrure : pour une épaisseur de verre de 12 mm, réf. HZ-SET27

Vous pouvez demander les usinages du verre pour des épaisseurs de 10 ou 12 mm auprès de notre service technique

features

opens max. 95° in both directions, infinitely variable closed-position adjustment, second closed-position at 85°, self-closing at 30° and 55°, with cover cap, load capacity (2 hinges) 70 kg (max. door panel width 1100 mm)

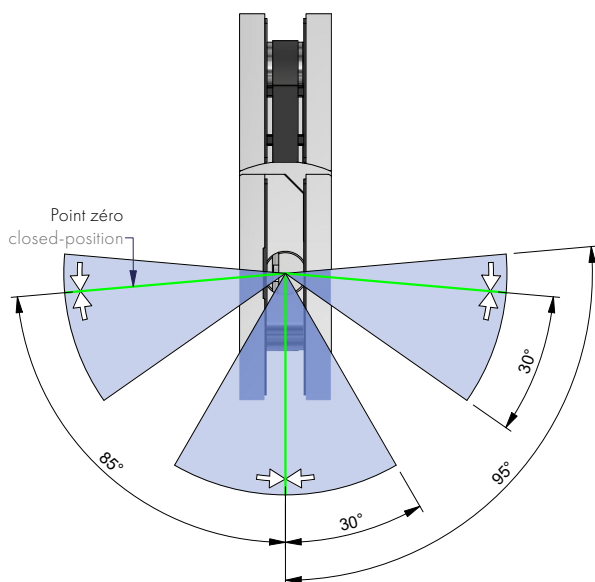
***note**

Prepared for 8 mm glass, HZ for 10 mm included. When using the hinges, please order the following insert sets per hinge free of charge:

for 12 mm glass thickness item no. HZ-SET27

You can request glass processing for 10 or 12 mm glass from our application department.

Réf. Art article no	Épaisseur du verre glass thickness
3952__	8/10*/12* mm
Finition finish	
ZN5	chromé brillant gloss chrome
ZN1	chromé mat matt chrome
ZNPVD22	effet inox brossé stainless steel optic
ZNPVD35	noir mat black matt
ZN135	noir mat profond deep black matt



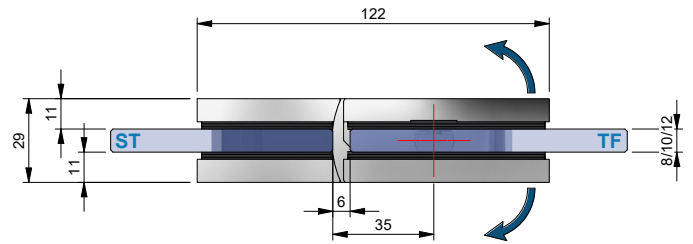


3952ZN Verre-Verre 180° | glass-glass 180°

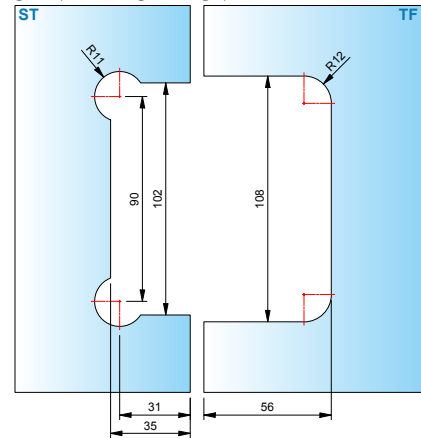
MADE
IN
GERMANY

3952ZN avec usinage du verre pour jeu de 6 mm

3952ZN with glass processing 6 mm gap

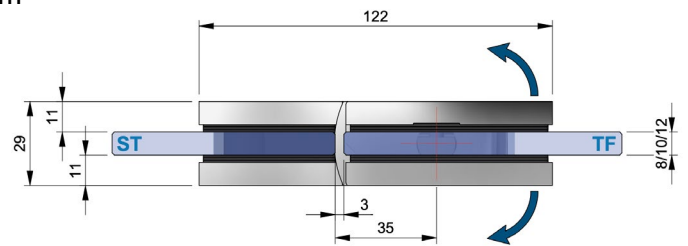


usinage du verre pour jeu de 6 mm
glass processing 6 mm gap

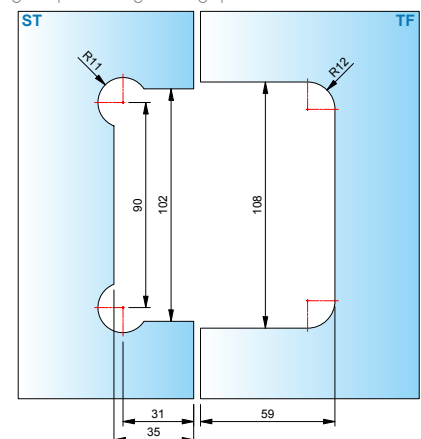


3952ZN avec usinage du verre pour jeu de 3 mm

3952ZN with glass processing 3 mm gap

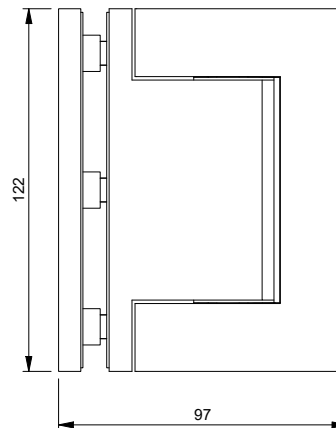


usinage du verre pour jeu de 3 mm
glass processing 3 mm gap



ST = Partie fixe | side panel
TF = Porte | door panel
W = Mur | wall

3954ZN Verre-Verre 90° | glass-glass 90°



Caractéristiques

Ouverture maximale de 95° des deux côtés, réglage en continu de la position zéro, deuxième position zéro à 85°, fermeture automatique à 30° et 55°, avec capuchon de protection, capacité de charge (2 charnières) 70 kg (largeur maximale du vantail : 1 100 mm)

***Important**


Conçu pour du verre de 8 mm ; les pièces HZ pour 10 mm sont fournies. En cas d'utilisation de ces ferrures, veuillez commander gratuitement le kit d'inserts suivant par ferrure : pour une épaisseur de verre de 12 mm, réf. HZ-SET26. Vous pouvez demander les spécifications d'usinage du verre pour des épaisseurs de 10 ou 12 mm auprès de notre service d'ingénierie d'application.

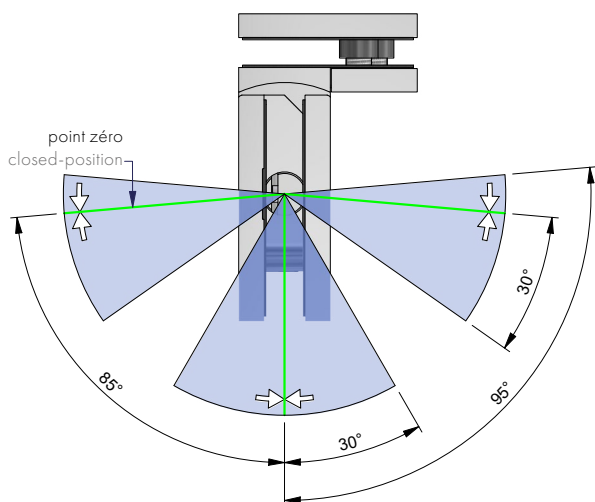
features

opens max. 95° in both directions, infinitely variable closed-position adjustment, second closed-position at 85°, self-closing at 30° and 55°, with cover cap, load capacity (2 hinges) 70 kg (max. door panel width 1100 mm)

***note**

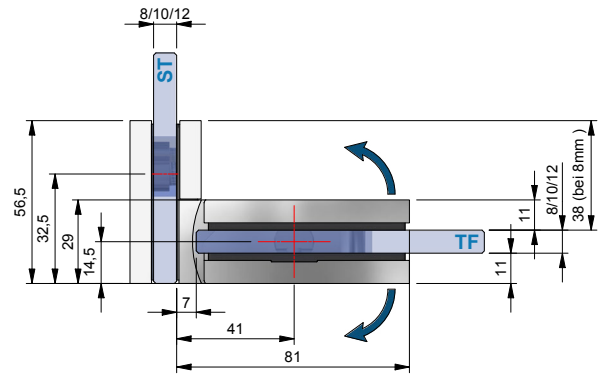
Prepared for 8 mm glass, HZ for 10 mm included. When using the hinges, please order the following insert sets per hinge free of charge:
for **12 mm glass thickness item no. HZ-SET26**
You can request glass processing for 10 or 12 mm glass from our application department.

Réf. Art article no	Épaisseur du verre glass thickness
3954__	8/10*/12* mm 
Finition finish	
ZN5	chromé brillant gloss chrome
ZN1	chromé mat matt chrome
ZNPVD22	effet inox brossé stainless steel optic
ZNPVD35	noir mat black matt
ZN135	noir mat profond deep black matt

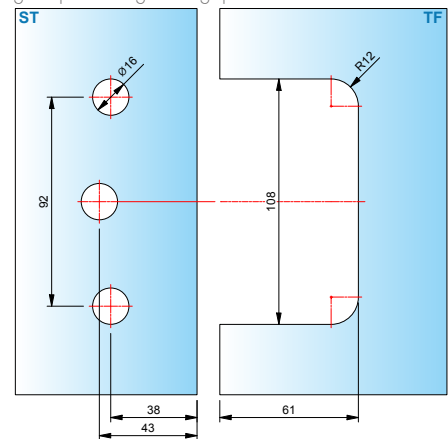


3954ZN Verre-Verre 90° | glass-glass 90°

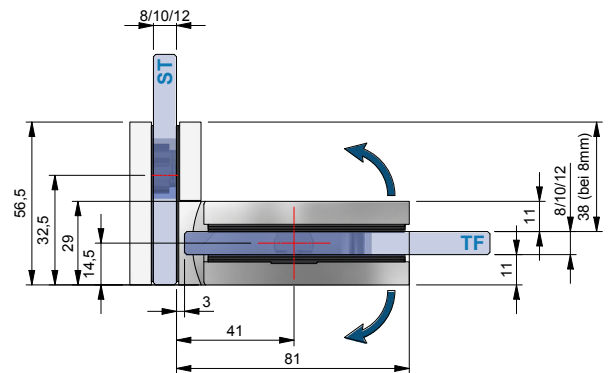
3954ZN avec usinage du verre pour jeu de 7 mm
3954ZN with glass processing 7 mm gap



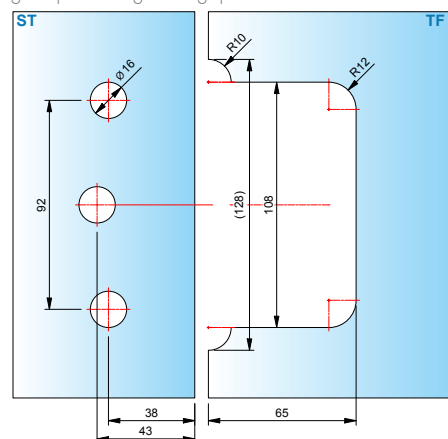
usinage du verre pour jeu de 7 mm
glass processing 7 mm gap



3954ZN avec usinage du verre pour jeu de 3 mm
3954ZN with glass processing 3 mm gap

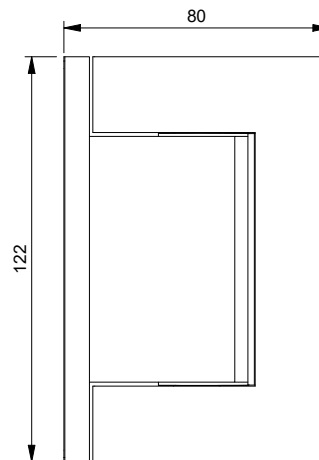


usinage du verre pour jeu de 3 mm
glass processing 3 mm gap



ST = Partie fixe | side panel
TF = Porte | door panel
W = Mur | wall

3956ZN Verre-Mur 90° | glass-wall 90°



Caractéristiques

Ouverture maximale de 95° des deux côtés, patte de fixation des deux côtés, réglage en continu de la position zéro, deuxième position zéro à 85°, fermeture automatique à 30° et 55°, réglage par trou oblong avec capots de protection, capacité de charge (2 charnières) 70 kg (largeur max. du vantail 1100 mm)

***Important**

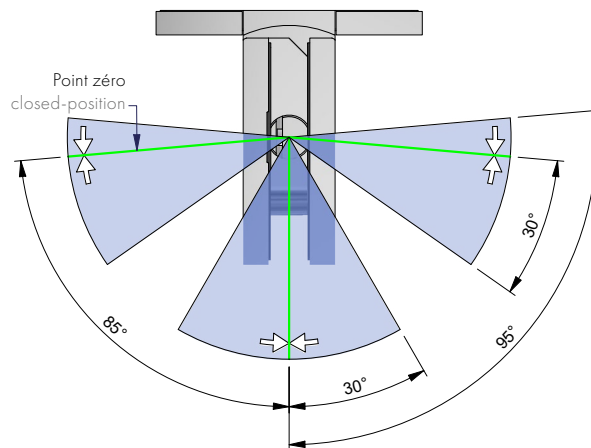
Conçu pour du verre de 8 mm ; les pièces HZ pour 10 mm sont fournies. En cas d'utilisation de ces ferrures, veuillez commander gratuitement le kit d'inserts suivant par ferrure : pour une épaisseur de verre de 12 mm, réf. HZ-SET26. Vous pouvez demander les usinages du verre pour des épaisseurs de 10 ou 12 mm auprès de notre service technique.

features

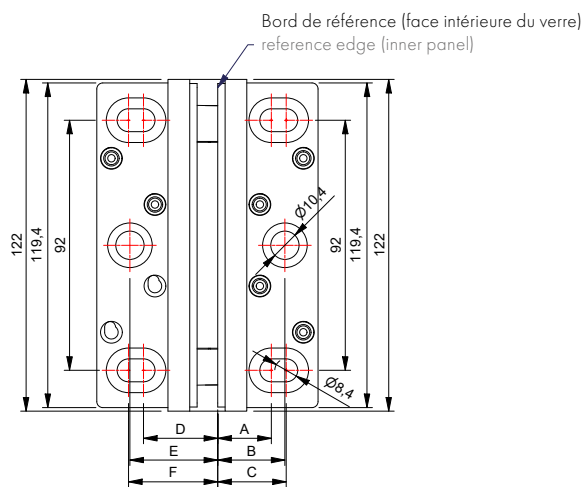
opens max. 95° in both directions, double-sided mounting bracket, infinitely variable closed-position adjustment, second closed-position at 85°, self-closing at 30° and 55°, adjustment along the oblong hole with cover cap, load capacity (2 hinges) 70 kg (max. door panel width 1100 mm)

***note**

Prepared for 8 mm glass, HZ for 10 mm included. When using the hinges, please order the following insert sets per hinge free of charge: for **12 mm glass thickness item no. HZ-SET26**. You can request glass processing for 10 or 12 mm glass from our application department.



Réf. Art article no	Épaisseur du verre glass thickness	
3956__	8/10*/12* mm	
Finition finish		
ZN5	chromé brillant gloss chrome	
ZN1	chromé mat matt chrome	
ZNPVD22	effet inox brossé stainless steel optic	
ZNPVD35	noir mat black matt	
ZN135	noir mat profond deep black matt	



Variable variable	Verre 8 mm 8 mm glass	Verre 10 mm 10 mm glass	Verre 12 mm 12 mm glass
A	19,7	18,7	17,7
B	24,7	23,7	22,7
C	25,5	24,5	23,5

Variable variable	Verre 8 mm 8 mm glass	Verre 10 mm 10 mm glass	Verre 12 mm 12 mm glass
D	27,3	28,3	29,3
E	32,3	33,3	34,3
F	32,8	33,8	34,8





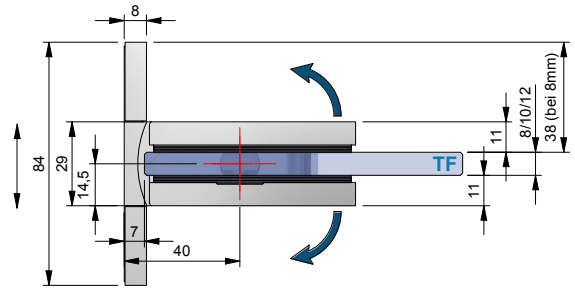
3956ZN Verre-Mur 90° | glass-wall 90°

MADE
IN
GERMANY

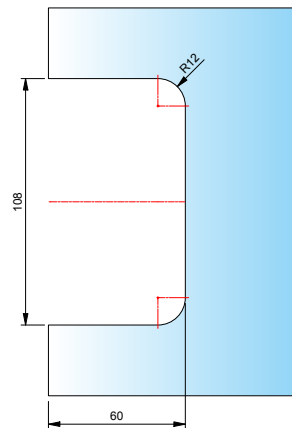
3956ZN avec usinage du verre pour jeu de 7 mm
3956ZN with glass processing 7 mm gap



réglage par trous oblongs
adjustable along the oblong hole



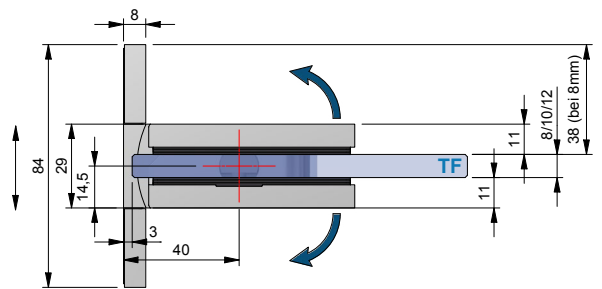
usinage du verre pour jeu de 7 mm
glass processing 7 mm gap



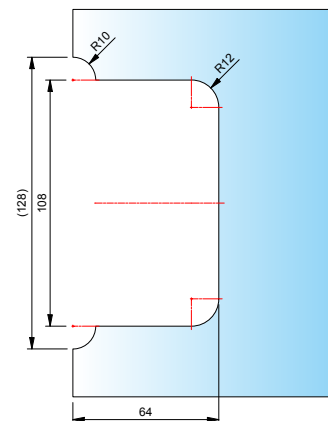
3956ZN avec usinage du verre pour jeu de 3 mm
3956ZN with glass processing 3 mm gap



réglage par trous oblongs
adjustable along the oblong hole



usinage du verre pour jeu de 3 mm
glass processing 3 mm gap



ST = Partie fixe | side panel
TF = Porte | door panel
W = Mur | wall

SARL **Pauli**

France

SARL Pauli France

1208 Avenue du Camp de Menthe
13090 Aix-en-Provence

Tél: 04.42.58.18.13

Fax: 04.42.58.27.12

infos@paulifrance.fr

www.paulifrance.fr