



Duschgångjärn Flamea  
shower swing door hinge Flamea

Modell: Glas-Glas 180°  
model: glass-glass 180°

In/utgående 90°  
double-sided opening 90°

Glastjocklek | glass thickness:  
6/8/10 mm

Max last (2 gångjärn)  
load capacity (2hinges)  
1TF = 36 kg = 900 x 2000 x 8mm

TF= dörr blad | door leaf

Använd endast en mjuk trasa och ljummet vatten vid rengöring. Använd aldrig starka, aggressiva, alkaliska eller klorhaltiga rengöringsmedel. Lösningemedel eller slipande material ska inte heller användas. | The hinges may only be cleansed with warm water and a soft, wet cloth. Sharp, aggressive, alcalic or chloric cleaners, scrubbing or solvent cleaners may not be used.

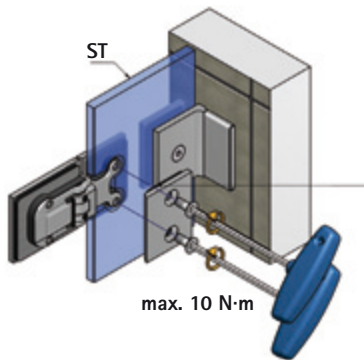


Pauli Scandinavia AB  
Member of Pauli + Sohn GmbH group



[www.pauliscand.se](http://www.pauliscand.se)  
[info@pauliscand.se](mailto:info@pauliscand.se)





Genom att ändra packningens tjocklek kan olika glastjocklekar användas.

6 mm glas = 3 mm packning

8 mm glas = 2 mm packning

10 mm glas = 1 mm packning

OBS: Beslaget levereras med monterad packning för 8 mm glas.


The required thickness of the rubber inserts (made of a rubber-cellulose composite material) depends on the glass thickness:


6 mm glass: 3 mm rubber inserts

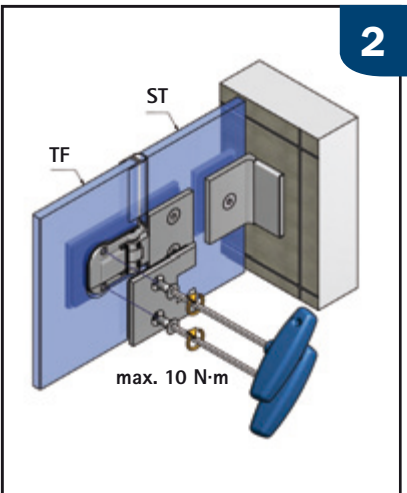
8 mm glass: 2 mm rubber inserts

10 mm glass: 1 mm rubber inserts


Caution: Supplied with rubber inserts for 8 mm glas

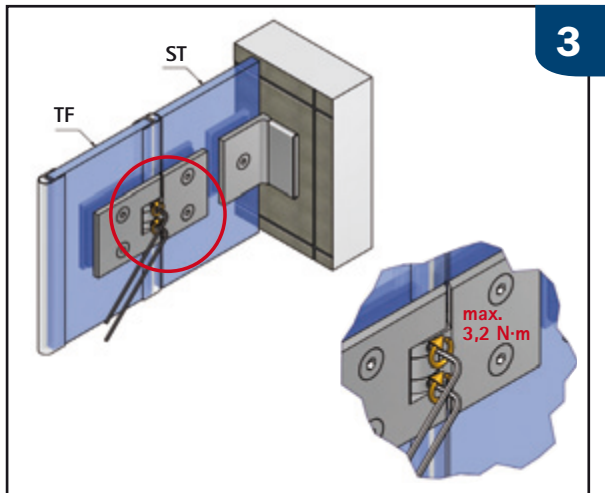
 Placera gångjärnet i centrum av glasuttaget för att erhålla maximal justermöjlighet. Dra växelvis åt de 2 skruvarna till max moment av 10 Nm. Efter ca. 15 minuter ska skruvarna alltid efterdras till max moment.

 Position the housing of the shower door hinge in the centre of the glass cutout to ensure a maximum adjustment range for the shower. Tighten alternately until the maximum torque of 10 N·m is achieved. After approx. 15 minutes, retighten alternately to the maximum torque.




2

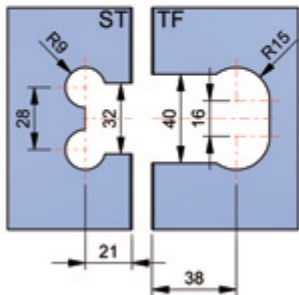
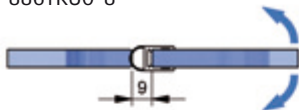
 När dörren är monterad på väggen justeras 0-läget. Dra växelvis åt de 2 skruvarna till max moment av 3,2 Nm. Efter ca. 15 minuter ska skruvarna alltid efterdras till max moment. Låsskruvarna kan även säkras med gänglåsning



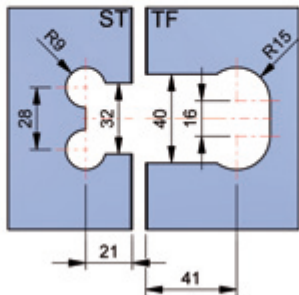
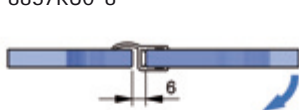
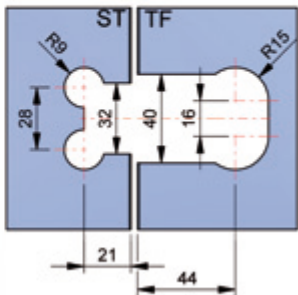
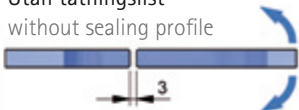
3

 Once the door wing is aligned and all sealing profiles are fitted, the zero position can be adjusted. Tighten the set screws alternately to the specified torque; retighten after approx. 15 minutes. Those grub screws can additionally be fixed with thread locker.

8861KU0-8



8857KU0-8


 Utan tätningslist  
 without sealing profile


Glasuttag skiljer sig beroende på vilken typ av tätningslist som ska användas.

Alla mått gäller för 8 mm glas.



The glassprocessing differs with each kind of sealing profile. Caution: All measurements are valid for 8 mm glass thickness.