



Systemprofil für Frontmontage System profile for fascia mounting

1403E123-21-2500

1403E123-21-5000

1403E123-25-2500

1403E123-25-5000

Das Systemprofil darf nur mit warmem Wasser und einem weichen Tuch (z.B. Mikrofaser) feucht abgewischt und nachgetrocknet werden. Scharfe, aggressive, alkalische oder chlorhaltige Reiniger, Scheuermittel oder Lösungsmittel dürfen nicht verwendet werden. | The profile may only be cleaned with warm water and a soft cloth (for example microfiber). Strong, aggressive, alkaline or chlorinated cleaners, abrasive cleaner (for example steel wool) or solvents may not be used.



Pauli + Sohn GmbH

Industriestraße 20 • 51597 Morsbach Eisenstraße 2 • 51545 Waldbröl
Telefon: +49(0)2294-9803-0 Telefon: +49(0)2291-9206-0

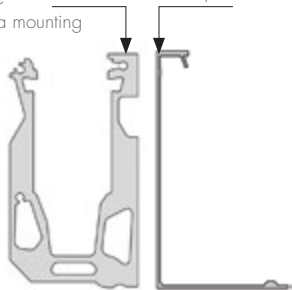


Stand: 02/2018

www.pauli.de
info@pauli.de

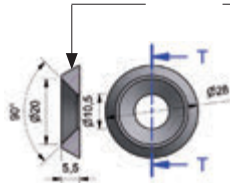
Inhalt | Content

1x Art. Nr. siehe Tabelle
 Grundprofil für Frontmontage
 1x Art. No. see table
 Base profile for fascia mounting



1x Art. Nr. siehe Tabelle
 Blende
 1x Art. No. see table
 cover panel

13x (25x)
 S9255A4DM10
 Rosette
 13x (25x)
 S9255A4DM10
 Countersink washer



Stückzahl siehe Tabelle
 1400-10EPDM
 Klemmbacke
 Quantity see table
 1400-10EPDM
 Clamp



1x Art. Nr. siehe Tabelle
 unteres Verglasungsprofil
 1x Art. No. see table
 lower glazing profile



2x Art. Nr. siehe Tabelle
 oberes Verglasungsprofil
 2x Art. Nr. siehe Tabelle
 oberes Verglasungsprofil



Systemprofil-Set System profile Set	Grundprofil Base profile	Blende Cover	Klemmbacke Clamp	unteres Verglasungs-profil lower glazing profile	oberes Verglasungsprofil Upper glazing profile
1403E123-21-2500	1403-1E123-21-2,5	1403-2E123-2,5	24x	1400-2PP-21-2500	1400-6KU3-2500
1403E123-21-5000	1403-1E123-21-5	1403-2E123-5	48x	1400-2PP-21-5000	1400-6KU3-5000
1403E123-25-2500	1403-1E123-25-2,5	1403-2E123-2,5	24x	1400-2PP-25-2500	1400-6KU3-2500
1403E123-25-5000	1403-1E123-25-5	1403-2E123-5	48x	1400-2PP-25-5000	1400-6KU3-5000

*Hinweis zu den Entwässerungsbohrungen

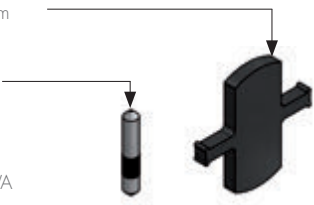
*Hinweis zu den Entwässerungsbohrungen

Zubehör | accessories

1x je Glas Fuge
1414EPDM-10
Glasabstandsichtung 10mm
bzw. 1414EPDM-6
Glasabstandsichtung 6mm
1x per glass gap
1414EPDM-10

Glass gap spacer 10 mm
bzw. 1414EPDM-6
Glass gap spacer 6 mm

3x je Reihenmontage
1402E123-21-1400-3VA
Pin Ø5x30mm
3x per connection
1402E123-21-1400-3VA
Stud Ø5x30mm



bei zusätzlicher Belastung
weitere 1400-10EPDM
Klemmbacke
with additional load use
more 1400-10EPDM
Clamps



1x
1412ST8
Montagewerkzeug Kat B
1x
1412ST8
Assembly tool



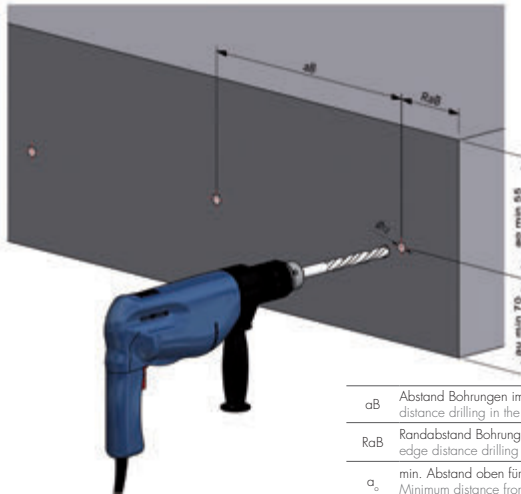
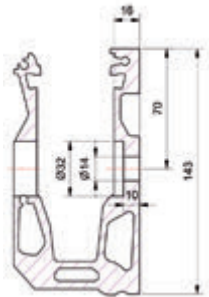
13x (25x)
z.B. Dübel Fischer FHII 12/15SK M8
13x (25x)
e.g. Fischer Dowel FHII 12 / 15SK
M8




Systemprofil System profile	Dübel Dowel
1403E123-21-2500	13x
1403E123-21-5000	25x
1403E123-25-2500	13x
1403E123-25-5000	25x


Bohrungen im Grundprofil drilling in the base profile

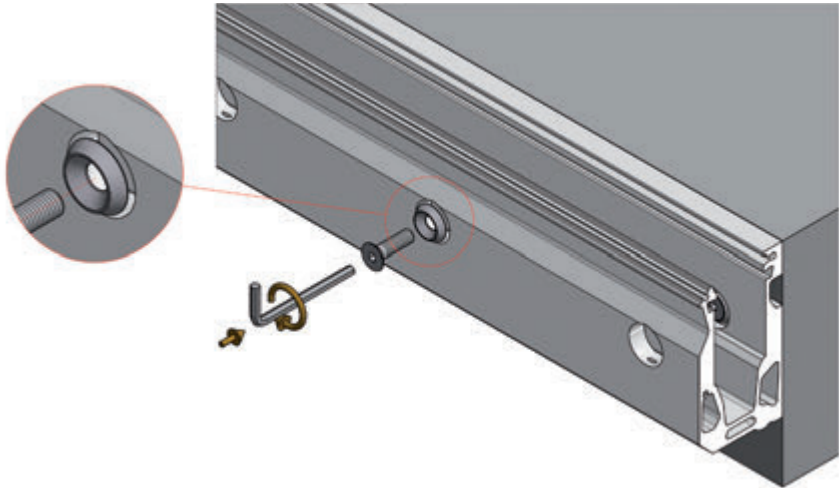
Grundprofil basic profile	aB	RaB
1403-1E123-21-2,5	13x 200	50
1403-1E123-21-5	25x 200	100
1403-1E123-25-2,5	13x 200	50
1403-1E123-25-5	25x 200	100



aB	Abstand Bohrungen im Grundprofil distance drilling in the base profile
RaB	Randabstand Bohrungen im Grundprofil edge distance drilling in the base profile
a _o	min. Abstand oben für Befestigungsbohrung Minimum distance from the top to the mounting hole
a _u	min. Abstand unten für Befestigungsbohrung Minimum distance from the bottom to the mounting hole

 Unterkonstruktion Bohren:
Montagebeispiel mit Fischer
Innengewindeanker FHII 12/15 SK M8
z.B. Beton C20/C25
minimale Randabstände nach Zulassung beachten

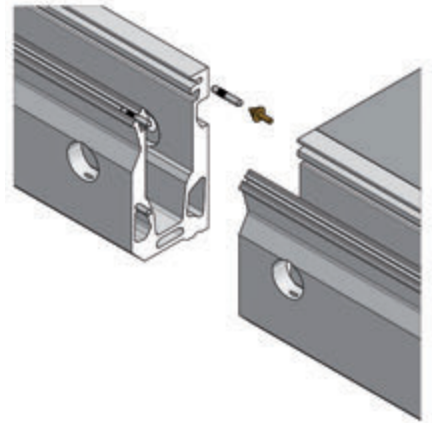
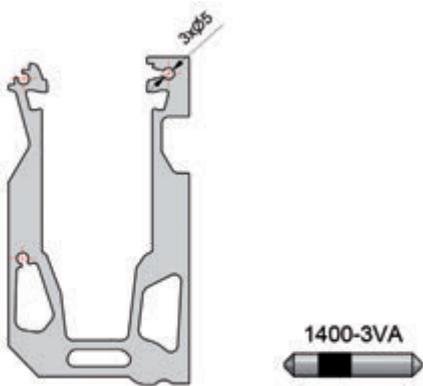
 Substructure drilling:
Installation example with Fischer
internal thread anchor FHII 12/15 SK M8
e.g. concrete C20/C25
please take the minimum edge distance according
to the building approval into consideration





Grundprofil befestigen:
z.B. Beton C20/C25
z.B. Dübel Fischer FHII 12/15SK M8
Entwässerungsbohrungen bitte entsprechen
bauseits anbringen.



Fix basic profile:
e.g. concrete C20/C25
e.g. Fisher FHII 12/15SK M8
Drainage holes must be installed on site.

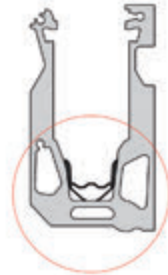
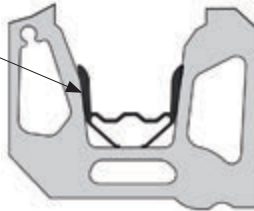


 Reihenmontage des Grundprofil für Frontmontage: In das Linke Grundprofil werden 3 Stück Pin Ø5x30mm 1400-3VA eingeschlagen, dann kann das Rechte Grundprofil aufgesteckt werden.

 Connecting the base profile in a row for fascia mounting: 3 studs Ø5x30mm 1400-3VA are hammered in to the left base profile, then the right base profile can be guided and attached.

Das Profil muss lose im Grundprofil liegen, da sich sonst das Glas nicht montieren lässt. Das Profil darf nicht nach unten in das Profil gedrückt werden, da sich sonst die Schenkel nach innen drücken.

The lower glass profile must lie loosely in the base profile, otherwise the glass cannot be mounted properly. The profile may not be pressed down into the profile, otherwise the fins will be pressed inwards.



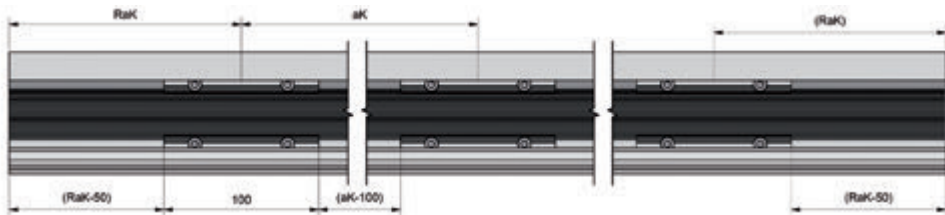
Montage unteres Verglasungsprofil :

Bei der Montage darauf achten, dass das Profil nicht verdreht im Grundprofil liegt. Das Profil muss in den Glasstößen unterbrochen sein. D.h. Glasbreite = Profillänge



Mounting lower glazing profile:

When mounting make sure that the profile is not twisted in the base profile. The profile must be discontinued where the glass is butted. Rule: Glass width = profile length




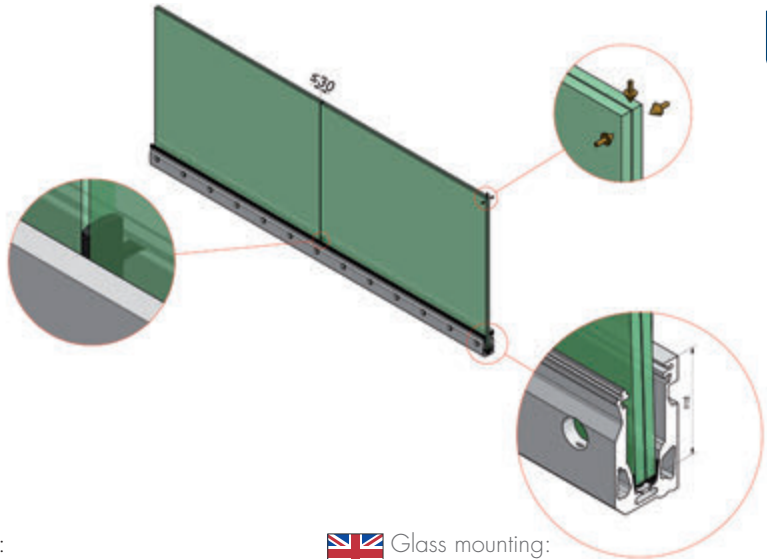
Klemmbacken im Systemprofil
clamps in system profile

Systemprofil	aK	RaK
1403E123-21-2500	12x 320	150
1403E123-21-5000	24x 340	200
1403E123-25-2500	12x 320	150
1403E123-25-5000	24x 340	200



 Klemmbacken 1400–10EPDM einhängen:
Von oben in die Nut einführen und
gegenüberliegend einhängen.

 Insert the clamps:
Insert them from above into the grooves oppo-
site from each other.



Glas Montage:

Zur Montage ein Gleitmittel verwenden
z.B. CARAMBA 6136001 Pauli Art.
Nr. 1024520CTP.

Vorsichtig oben das Glas bewegen bis es sich
nicht weiter senkt.



Glass mounting:

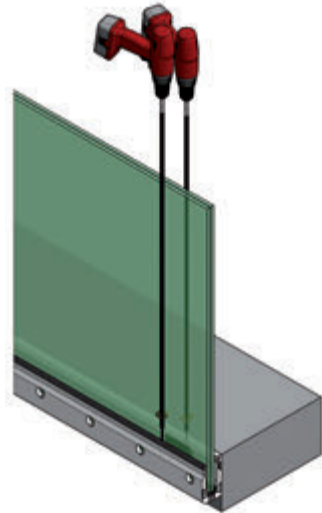
Use a lubricant for assembly e.g.
CARAMBA 6136001 i.e. Pauli Art.
No. 1024520CTP.

Carefully move the glass on the top until it does
not sink any further.



Glas ausrichten:

Die Klemmbanken müssen auf der Fläche der Glaszugewanten Seite mit Gleitmittel eingesprüht werden z.B. CARAMBA 6136001 Pauli Art. Nr.1024520CTP. Die Klemmbanken 1400-10EPDM abwechselnd anziehen bzw. lösen bis das Glas senkrecht steht.



Align glass:

The clamps must be sprayed on the surface which faces the glass with lubricant, e.g. CARAMBA 6136001 i.e. Pauli Art. No. 1024520CTP. Alternately tighten or loosen the clamps 1400-10EPDM until the glass is vertical.



Glas festklemmen mit Montagewerkzeug 1412ST8:

Die Schrauben der Klemmbacken 1400-10EPDM sollten abwechselnd angezogen werden.

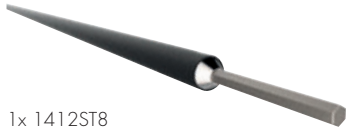
Maximales Drehmoment 15Nm.



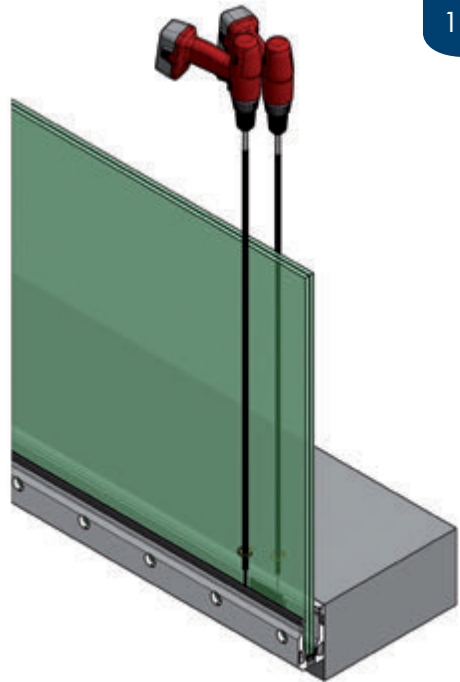
clamp the glass with installation tool Kat B 1412ST8:

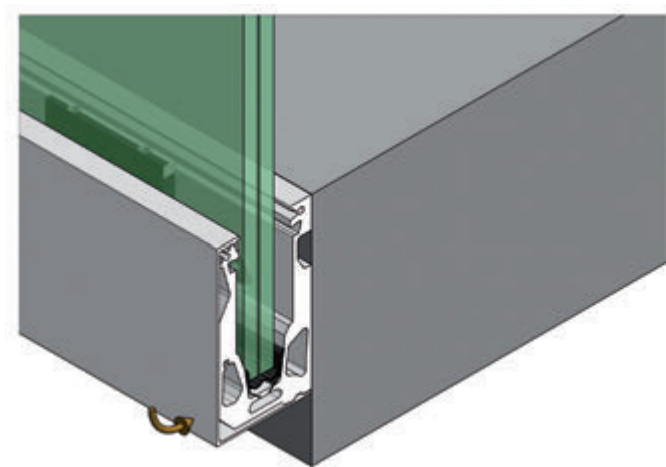
Tighten the screws in the clamping jaws 1400-10EPDM alternately.


Maximum bolting torque of 15Nm.




1x 1412ST8





 Blende befestigen:
Die Blende wird oben eingehangen und dann unten eingerastet.

 Fasten the cover panel:
The panel is inserted on top and then snapped into place at the bottom.



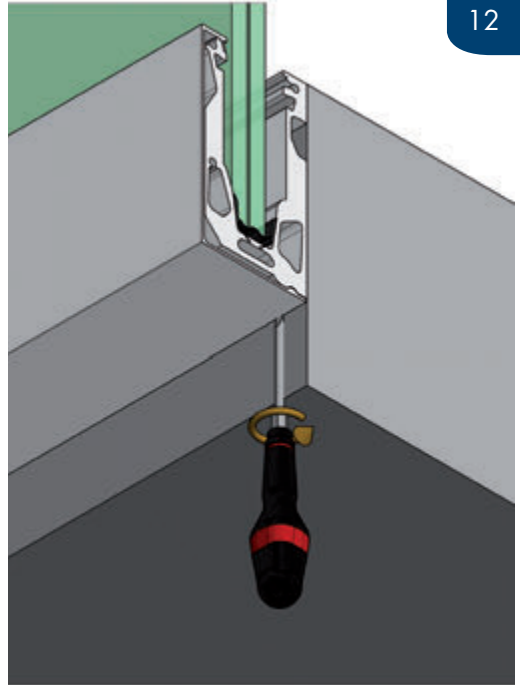
Blende lösen:

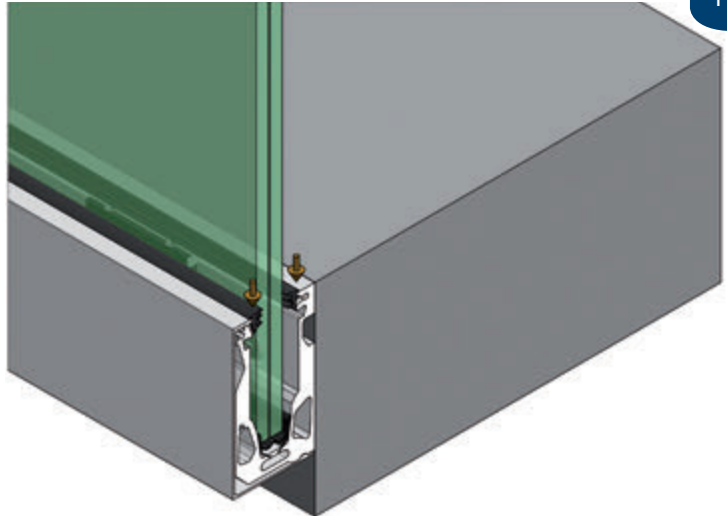
Sollte es nötig sein, die Blende wieder zu entfernen, empfehlen wir die Blende mit einem Schraubendreher mit breiter, scharfer Klinge vorsichtig durch leichte Drehbewegung, von einem Ende bis zum anderen schrittweise, abzuhebeln.





Removing the cover panel:


Should it be necessary to remove the cover panel, we recommend to use a screwdriver with a wide and sharp blade and to carefully lift the cover by rotating the tip from one end to the other step by step.




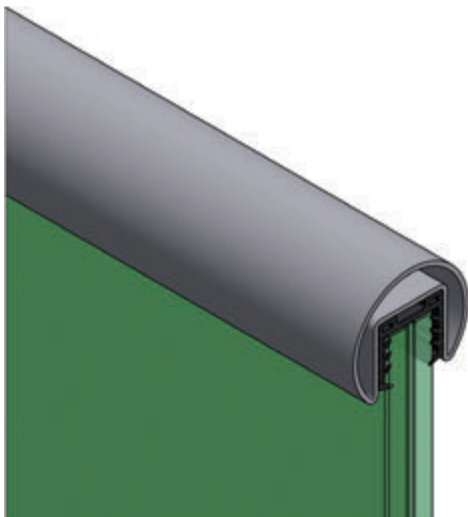


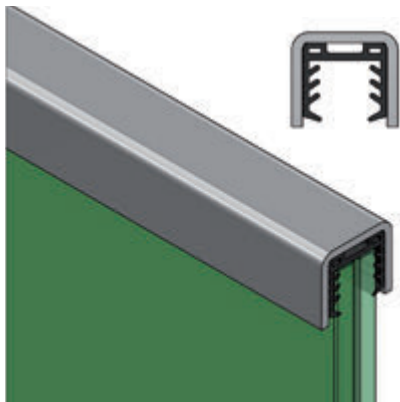
 Montage oberes Verglasungsprofil :
Zur leichteren Montage kann ein Gleitmittel
verwendet werden z.B. CARAMBA 6136001
Pauli Art. Nr.1024520CTP. Wir empfehlen das
obere Verglasungsprofil nicht zu stückeln.

 Mounting upper glazing profile:
For ease of assembly, a lubricant should
be used, e.g. CARAMBA 6136001 i.e. Pauli
Art. No. 1024520CTP. We do not recommend
segmenting the upper glazing profile.


 Montage des Handlaufs entsprechend seiner Montageanleitung: z.B. Nutrohr 10213642A4 für 21,52mm Glas mit Elastomer-Profil. z.B. Nutrohr 10242648A2/A4 für 25,52mm Glas mit Elastomer-Profil 10245448KU, vor dem aufkleben des Elastomer-Profil 10245448KU ist die Glaskante mit Aceton zu reinigen.

 Assembly of the handrail according to its installation instructions: e.g. slotted tube 10213642A4 for 21.52mm glass with elastomeric profile. e.g. slotted tube 10242648A2/A4 for 25.52mm glass with elastomeric profile 10245448KU. Before sealing the elastomer profile 10245448KU, clean the glass edge with acetone.





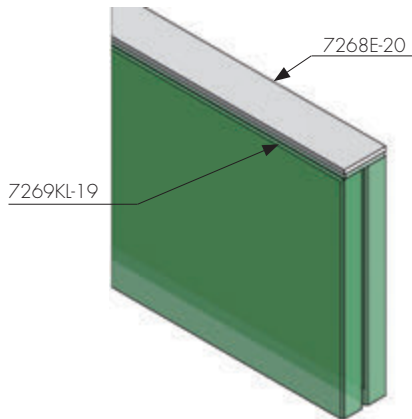
15

 Montage des U-Profil entsprechend seiner Montageanleitung:

z.B. U-Profil 27x30x27x3mm 5022VA4-5M für 21,52mm Glas mit Elastomer-Profil.

 Installation of the U-profile according to its installation instructions:

e.g. U-profile 27x30x27x3mm 5022VA4-5M for 21.52mm glass with elastomeric profile.



16


 Montage des Kantenschutzes entsprechend seiner Montageanleitung:


z.B. Kantenschutzprofil 7268E123 für 21,52mm Glas mit Klebepad 7269KL-19.

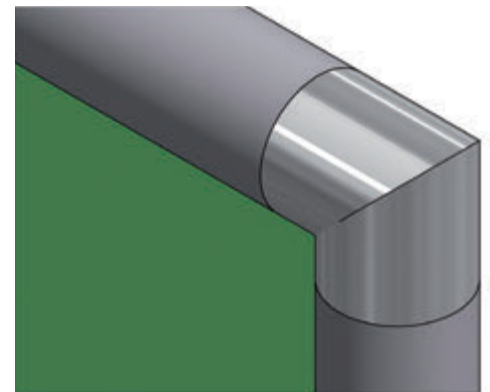
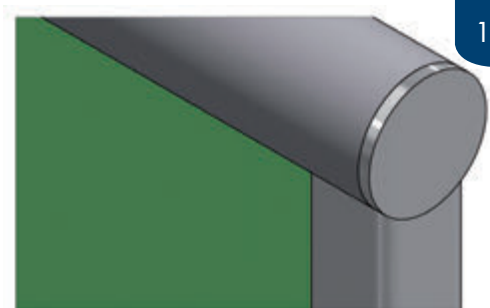
 Installation of the edge protection according to its installation instructions:

e.g. Edge protection profile 7268E123 for 21.52mm glass with adhesive pad 7269KL-19.



 Montage des Kantenschutz für ungeschützte Glaskanten entsprechend seiner Montageanleitung: z.B. U-Profil 27x30x27x3mm 5022VA4-5M mit Elastomer-Profil. Alternativ wie Handlauf mit Nutrohr 10213642A4 mit Elastomer-Profil und Rohrverbinder für Nutrohr 42,4mm, vertikal 10213742A4

 Installation of the edge protection for unprotected glass edges according to its installation instructions: e.g. U-profile 27x30x27x3mm 5022VA4-5M with elastomer profile. Alternatively with handrail with slotted tube 10213642A4 with elastomeric profile and tube connector for slotted tube 42.4mm, vertical 10213742A4





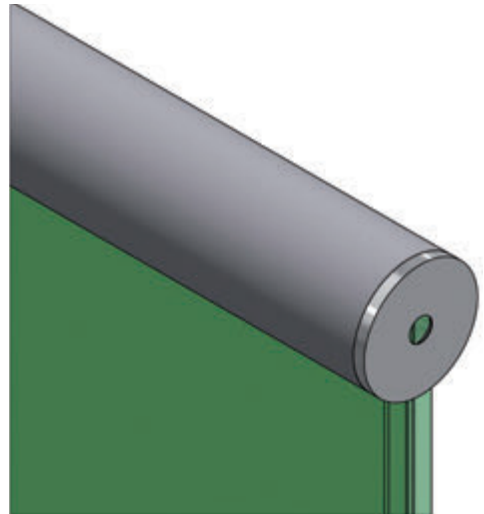
Aussteifung des Handlaufs Nutrohr
10213642A4 an der Wand:

z.B. Wandanschluss für Nutrohr 10233842A4



Bracing the handrail i.e. slotted tube
10213642A4 to the wall:

e.g. Wall adapter for slotted tube 10233842A4



Bezeichnung der Variablen | Description of the variables

Variabel Variable	Bezeichnung Description	Bemerkung Remarks
a_B	Abstand Bohrungen im Grundprofil Hole distance in the base profile	
R_{aB}	Randabstand Bohrungen im Grundprofil Hole edge distance in the base profile	
a_E	Abstand Entwässerungsbohrung im Grundprofil Hole edge distance in the base profile	
R_{aE}	Randabstand Entwässerungsbohrungen im Grundprofil Drainage hole edge distance in the base profile	
a_K	Abstand Klemmbacken im Systemprofil Distance between clamps in the system profile	
R_{aK}	Randabstand Klemmbacken im Systemprofil Edge distance to the clamps in the system profile	
a	Max. Achsabstand der Klemmbacken am Glas Max. axis distance of the clamps	min. 2 Paar Klemmbacken pro Glas Min. 2 pairs of clamps per glass panel
R_a	Max. Randabstand der Klemmbacken am Glas Max. edge distance of the clamps	min. 0mm - max. 100mm
h	Höhe der Brüstung Height of the railing system	900mm z.B. NRW bis 12m Absturzhöhe 900mm e.g. NRW up to 12m fall height 1.100mm z.B. NRW über 12m Absturzhöhe 1,100mm e.g. NRW over 12m fall height
H_k	Holmlast Railing load	0,5 kN/m z.B. Wohn- und Aufenthaltsräume 0.5 kN / m e.g. living and residing areas 1,0 kN/m z.B. Büro- und Arbeitsflächen 1,0 kN/m e.g. Office and work areas
w_k	Windlast Wind load	
a_o	Min. Abstand oben für Befestigungsbohrung Minimum distance from above to the mounting hole	
a_u	Min. Abstand unten für Befestigungsbohrung Minimum distance from below to the mounting hole	
a_D	Max. Achsabstand Dübel Max. axis distance between the dowels	

*Hinweis zu den Entwässerungsbohrungen
*Information for the drainage holes

Für die Verbauung im Außenbereich muss je nach Anwendungsfall für eine fachgerechte Abdichtung und Entwässerung gesorgt werden. Die Abdichtung, Tropfkanten und Entwässerungssysteme müssen mit den Systemanbietern für Abdichtungssysteme, sowie den ausführenden Fachfirmen abgestimmt werden. Auch ist für eine ausreichende Entwässerung des Profils zu sorgen. Entsprechende Bohrungen hierfür sind je nach Profil bauseits anzubringen.

Depending on the application, a professional waterproofing and drainage system must be provided for outdoor installation. The waterproofing, drip edges and drainage systems must be coordinated with the system suppliers for waterproofing systems and the contractors. Sufficient drainage of the profile must also be ensured. Corresponding holes must be drilled on site, depending on the profile.



Pauli + Sohn GmbH

Industriestraße 20 • 51597 Morsbach Eisenstraße 2 • 51545 Waldbröl
Telefon: +49(0)2294-9803-0 Telefon: +49(0)2291-9206-0



Stand: 02/2018

www.pauli.de
info@pauli.de