

Tragfähigkeit	Statik vorhanden →
Resttragfähigkeit	Versuchsbericht nicht erforderlich →
ZiE bei Baubehörde	Antrag nicht erforderlich →
Wir unterstützen Sie!	

## Vordächer nach TRLV

- TRLV



### KURZ

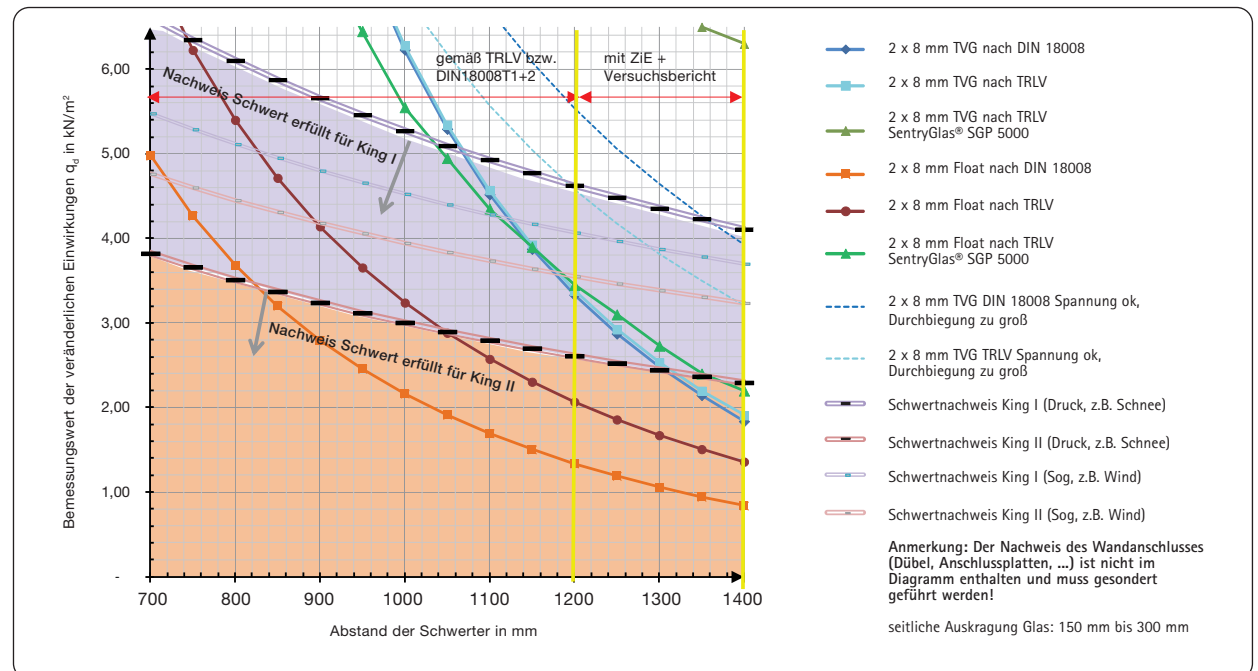
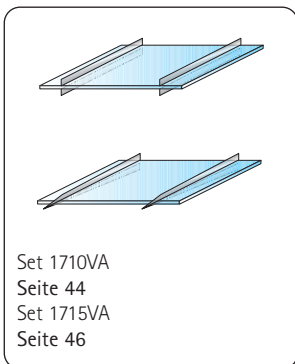
TRLV = Technische Regeln für die Verwendung von linienförmig gelagerter Verglasung

Die TRLV und DIN18008 gelten für Verglasungen, die an mindestens zwei gegenüberliegenden Seiten durchgehend linienförmig gelagert sind. Je nach ihrer Neigung zur Vertikalen werden sie eingeteilt in Überkopfverglasungen mit einer Neigung von mehr als 10 Grad oder Vertikalverglasungen mit einer Neigung von

gleich oder weniger als 10 Grad. Die Spannweite bei 2-seitig linienförmig gelagerten Überkopfverglasungen ist auf 1,2 m begrenzt. Die Nachweise für das Glas und die Schwerter können einfach mittels der nachfolgend dargestellten Diagrammen geführt werden.

## Bemessung Glas und Schwerter, 2er-Set

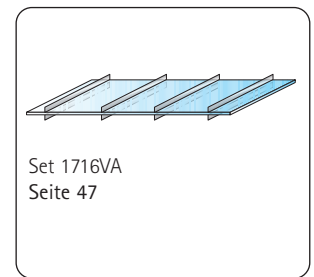
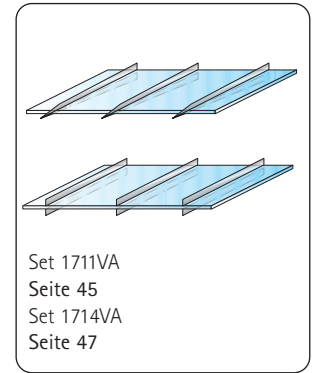
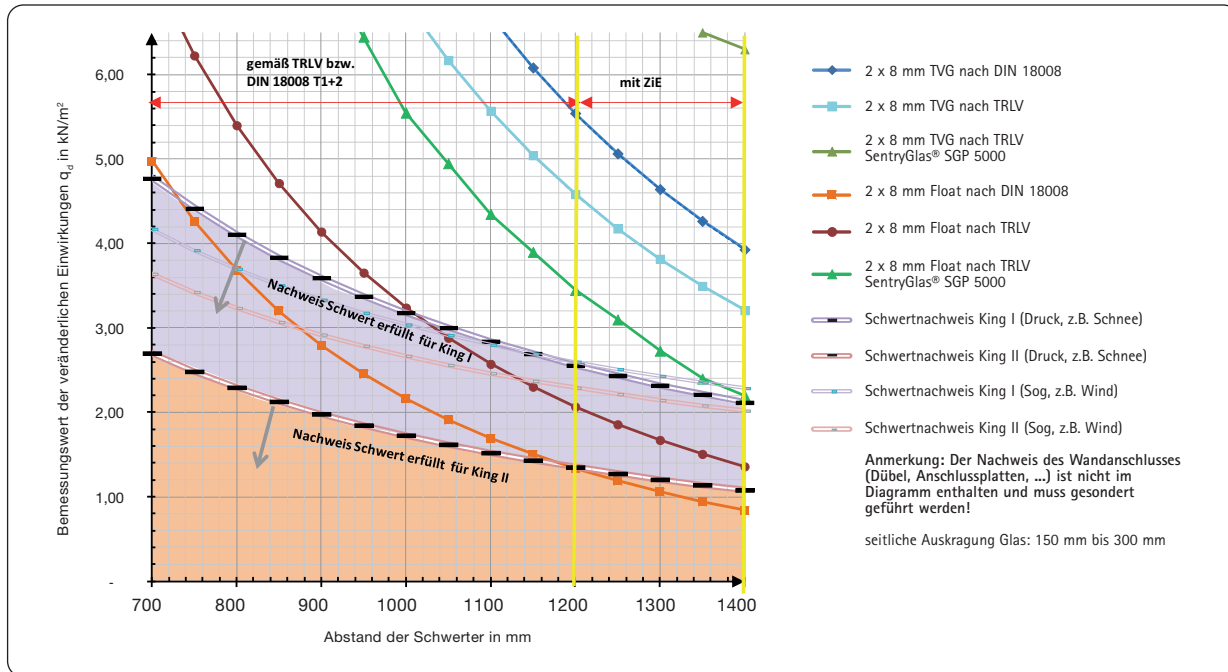
- Erforderlicher Scheibenaufbau nach TRLV und DIN18008



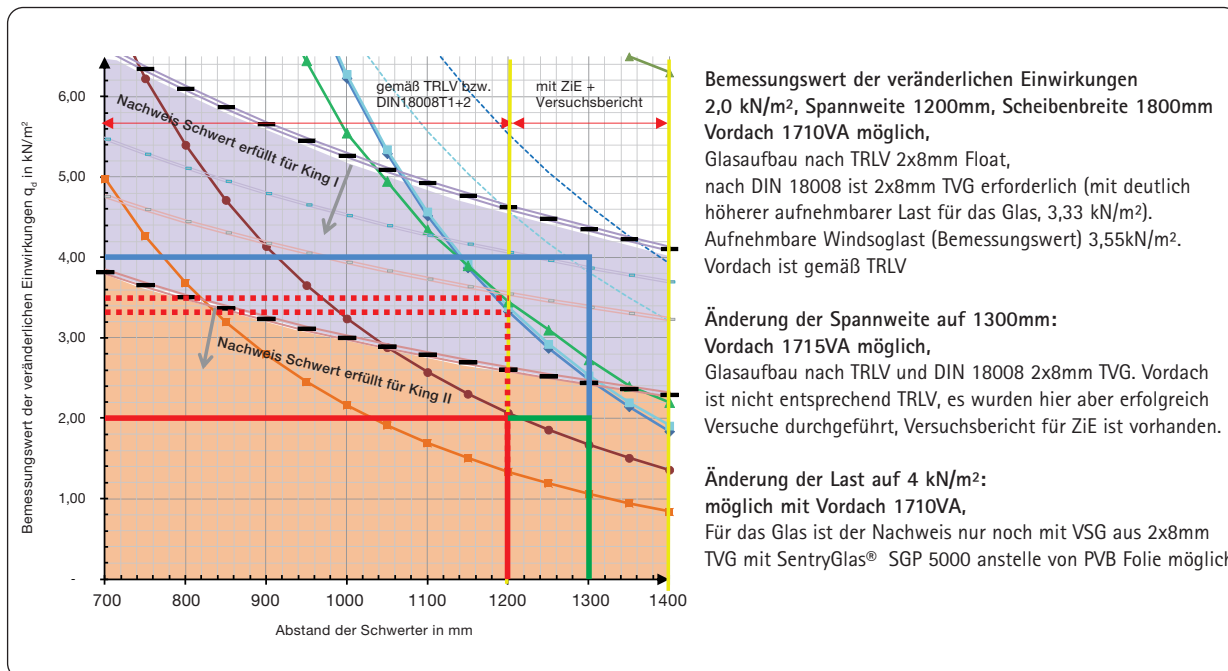


## Bemessung Glas und Schwerter, 3er- und 4er-Set

### ■ Erforderlicher Scheibenaufbau nach TRLV und DIN18008



### ■ Beispiel 2er-Set



### Ablauf

1. Ermittlung Belastung

2. Bemessung Schwerter und Glas



### KURZ

Statische Berechnung bereits nach neuer Glasnorm DIN 18008 T1 und 2

Schwertabstand von 1400mm möglich und durch Versuche nachgewiesen (ZiE erforderlich)