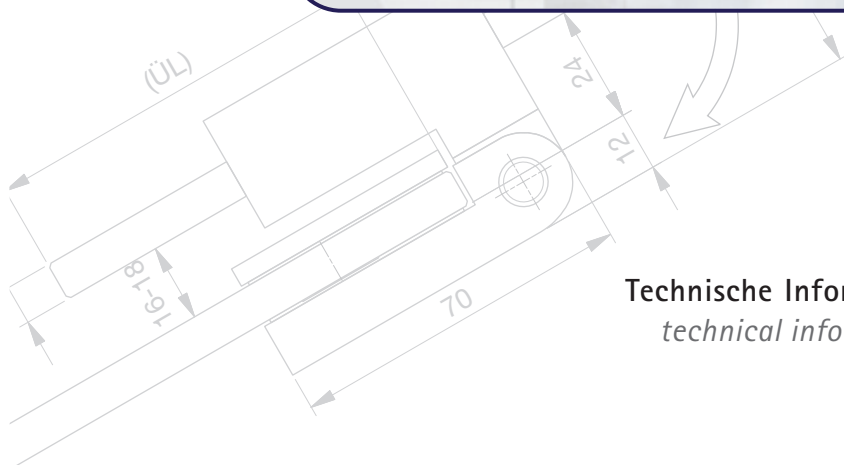
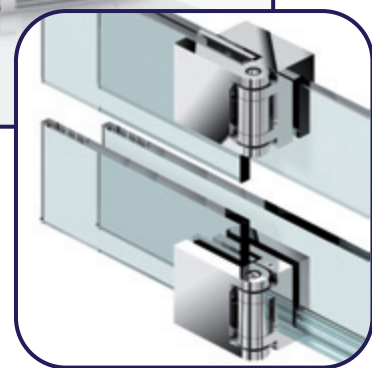


F luture

Duschtürband-Set für Ganzglasduschen
shower door hinge set for glass showers



Technische Informationen
technical information

Fluture – Kleiner Beschlag mit großer Wirkung Fluture – Small hardware with big effects

Fluture ist das kleinste Band von P+S und hat viele Einsatzmöglichkeiten. Durch die Klemmung am Türflügel kann die Überlappung stufenlos reguliert werden. Dadurch können die bauseits vorhandenen Toleranzen ganz einfach ausgeglichen werden.

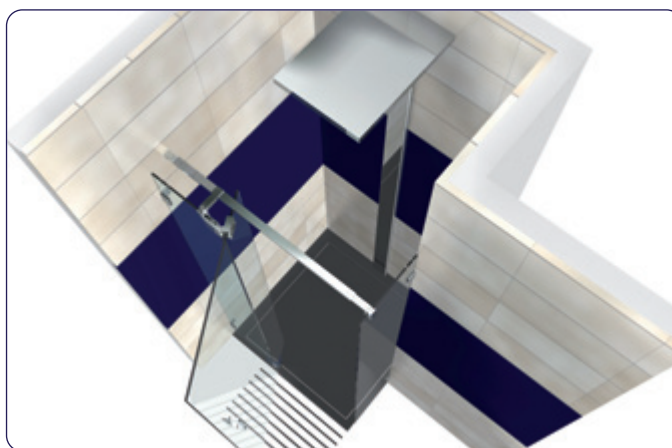
Vorteile die Sie und ihre Kunden überzeugen:

- Nulllagenstellung $\pm 6^\circ$ stufenlos verstellbar
- Schnelle, einfache Montage durch individuelle Überlappung, einfacher Toleranzausgleich
- Günstige Glasbearbeitung: Seitenteil eine Lochbohrung pro Beschlag, Türflügel keine Bohrung
- Öffnungswinkel von 180°
- Glasstärke: 6 und 8 mm. Auch in Kombination möglich. Zum Beispiel: Türflügel = 6 mm ESG in Kombination mit Seitenteil = 8 mm ESG
- Verschiedenste Einbausituationen möglich (Nischen-, Eck-, Rund- und U-Duschen)

Fluture is the smallest shower hinge from P+S but offers multiple solutions. The clamping feature allows for free positioning of the overlapping of the door. Easy compensation for any tolerances present on the building site.

Advantages that convince both you and your customer:

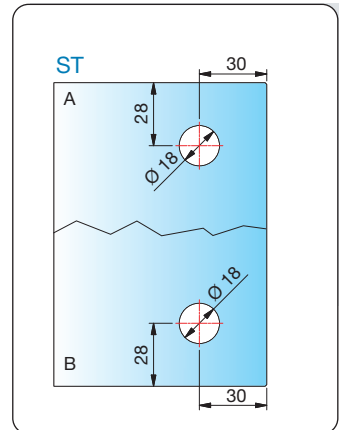
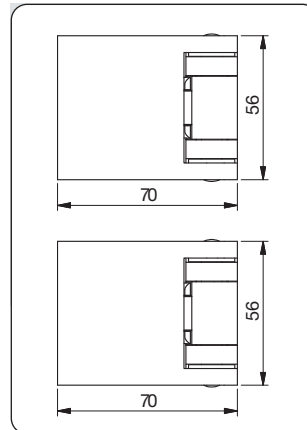
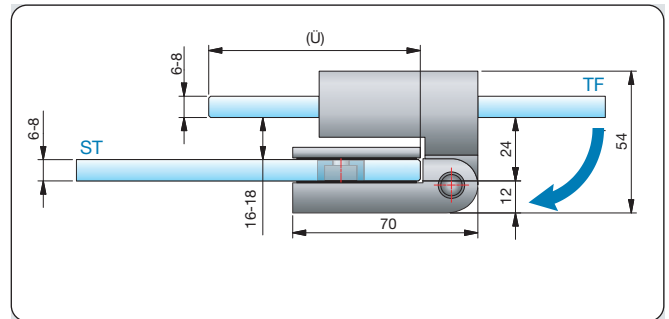
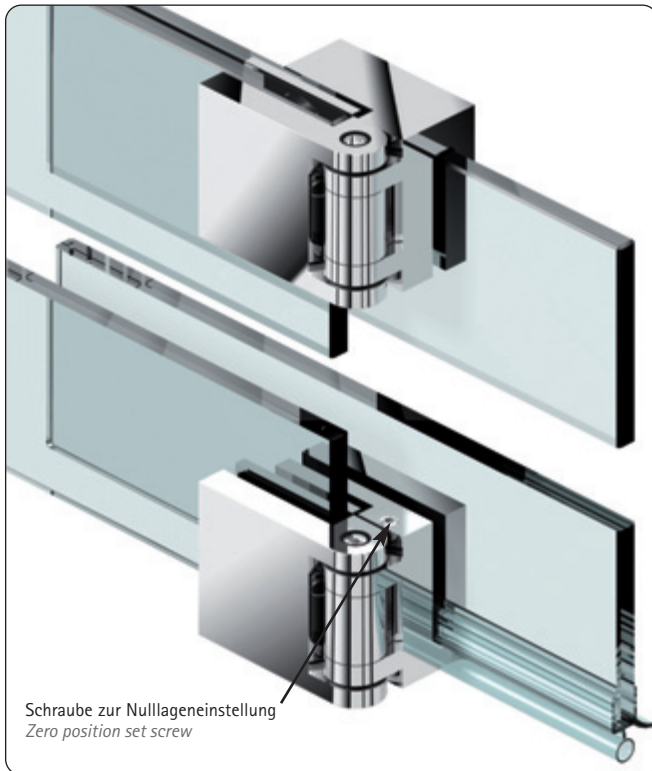
- zero position infinitely adjustable $\pm 6^\circ$
- quick and easy assembly thanks to the free positioning of the overlap, simple tolerance compensation
- minimal glass work: one borehole per fitting on the side panel and no boreholes needed on the door leaf
- 180° opening angle
- glass thickness: 6 and 8 mm. Can also be combined. For example: door leaf = 6-mm tempered safety glass in combination with side panel = 8-mm tempered safety glass
- all kinds of installation situations possible (niche, corner, round and u-shaped showers)



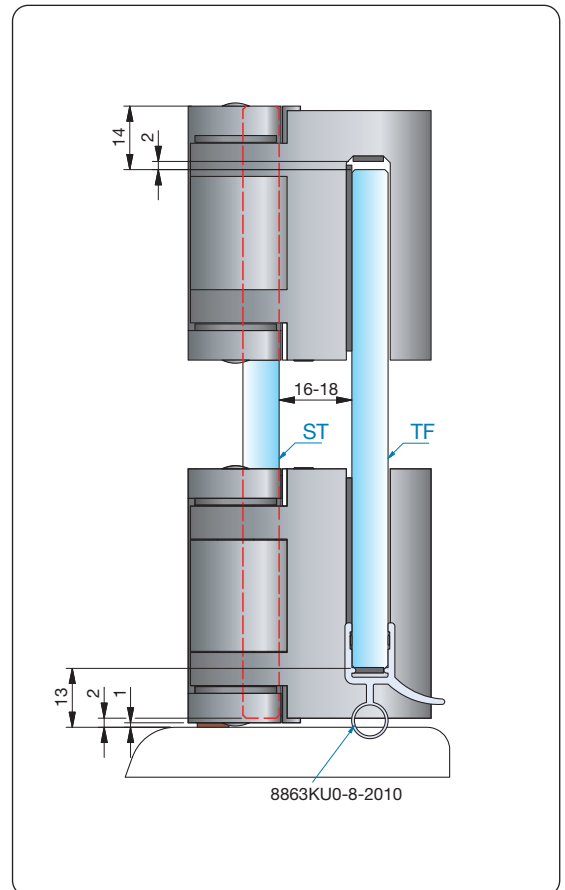
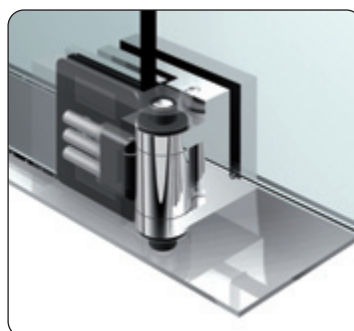
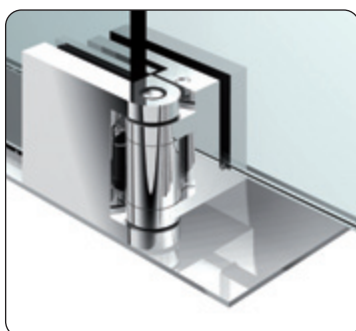
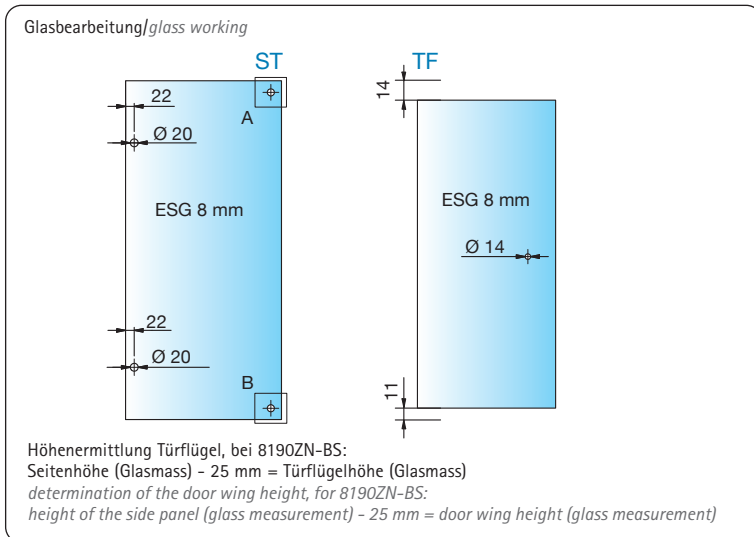
Verstellbereich für den Türflügel bei den unterschiedlichen Überlappungen (Ü). Mindestüberlappung sollte aus Gründen der Dichtigkeit nicht unterschritten werden. / Adjustment range for the door leaf with different overlaps (Ü). For a proper sealing the minimum overlap dimension must be observed.

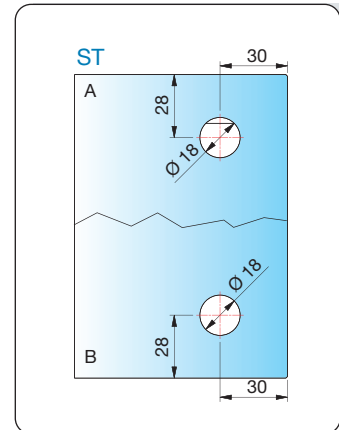
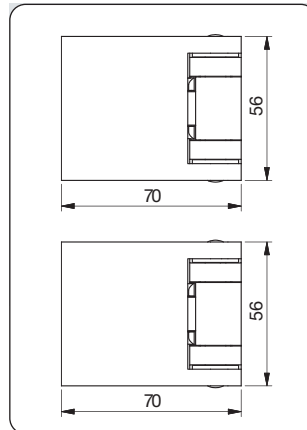
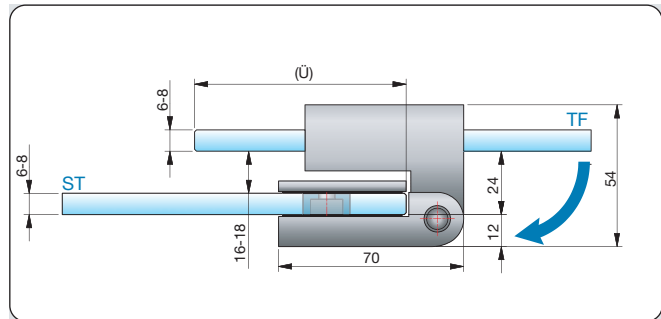
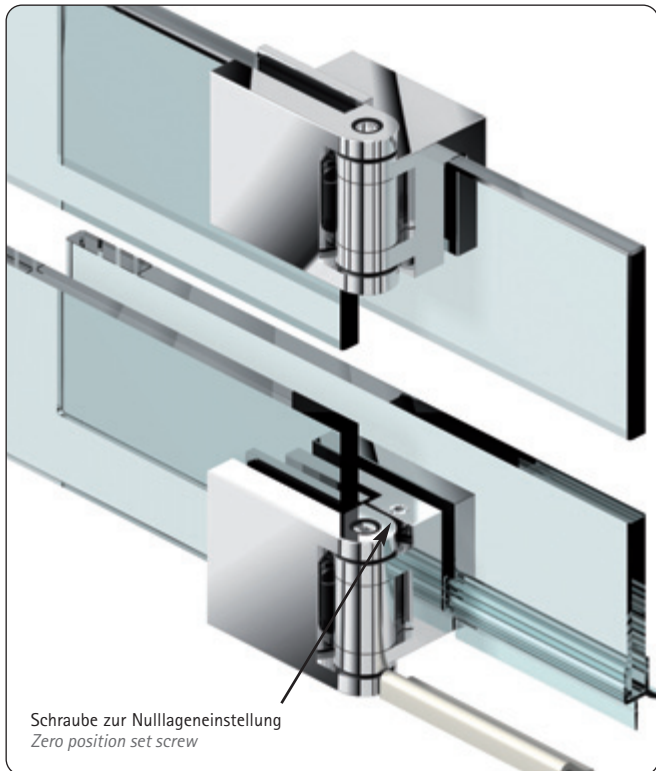
Überlappung (Ü) in mm overlap (Ü) in mm	Verstellbereich in mm adjustable in mm
mindestens minimum	80 ± 10
	100 ± 30
	120 ± 50
empfohlen recommended	150 ± 80
	180 ± 110
	200 ± 130
	250 ± 180

Tabelle gilt für beide Beschlagssets. / table valid for both sets of fittings.



Artikel-Nr. article-no.	Oberflächen finishes	Glasdicke glass thickness	Artikelbezeichnung article name	Merkmale features	VE/Stück pu/pieces
8190ZN_-BS	ZN5 ZN1 ZNPVD22	6-8 mm	Duschtürband-Set, überlappend Glas-Glas 180° shower door hinge set, overlapping, glass-glass 180°	180° nach Außen hin öffnend opening outward 180°	1/2





Artikel-Nr. article-no.	Oberflächen finishes	Glasdicke glass thickness	Artikelbezeichnung article name	Merkmale features	VE/Stück pu/pieces
8192ZN_-BS	ZN5 ZN1 ZNPVD22	6-8 mm	Duschtürband-Set, überlappend Glas-Glas 180°, für den Verbau mit Schwallschutz shower door hinge set, overlapping, glass-glass 180° for assembly with splash guard	180° nach Außen hin öffnend opening outward 180°	1/2

