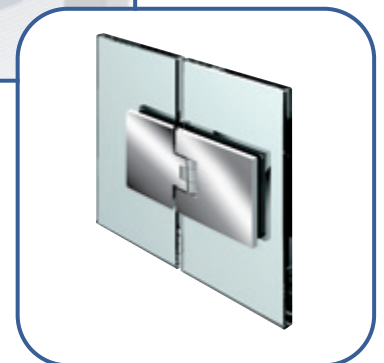


# F lamea

Duschpendeltürband für Ganzglasduschen  
*shower swing door hinge for glass showers*



Technische Informationen  
*technical informations*

## Flamea – Funktion und Technik auf kleinstem Raum *Flamea – functionality and technique on smallest space*

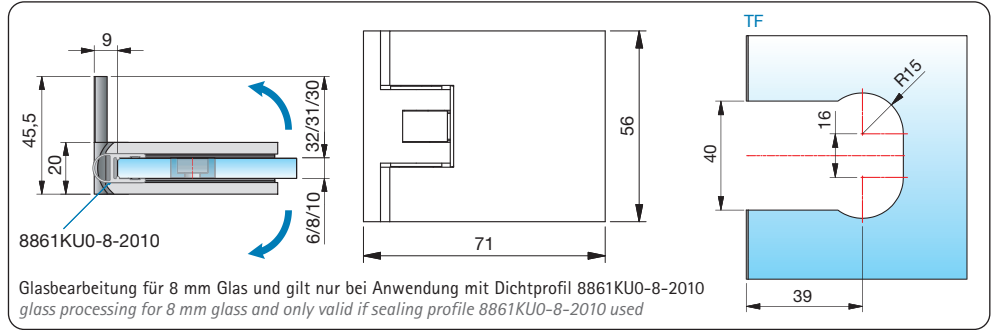
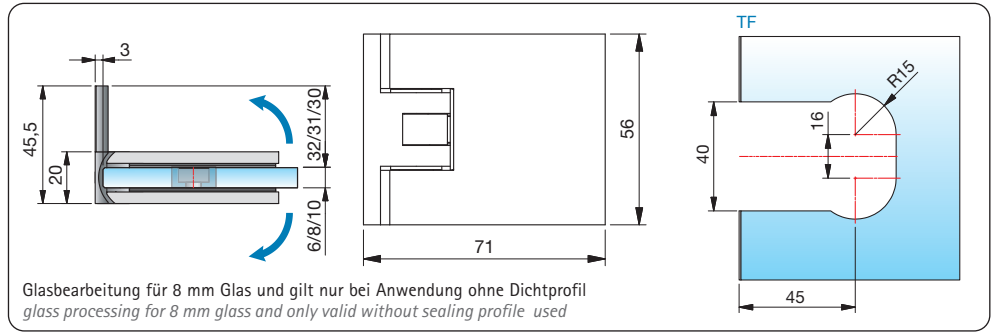
Vorteile, die Sie und Ihre Kunden überzeugen:

- Beidseitig 90° öffnend
- Stufenlose Nulllageneinstellung
- Auf den letzten Zentimetern selbstschließend
- Optimiert für die Verbauung ohne Dichtprofil
- Glasstärke: 6, 8 und 10 mm
- Tragfähigkeit (2 Bänder): 36 kg  
36 kg entspricht einer maximalen Türflügelgröße von  
900 x 2000 mm bei einer Glasdicke von 8 mm
- Langlochverstellung in der Wandbefestigung

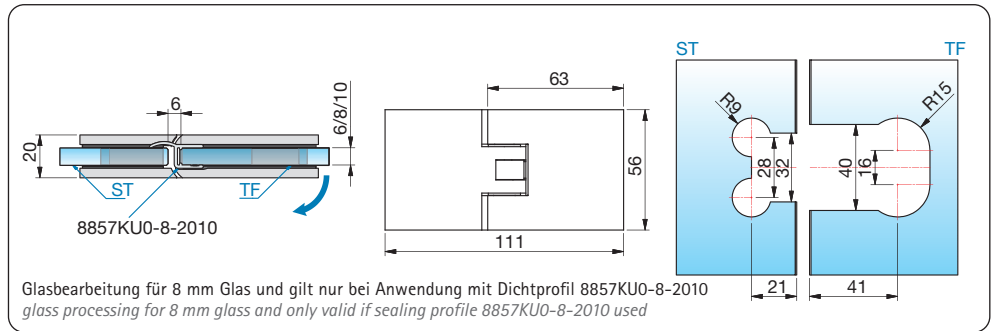
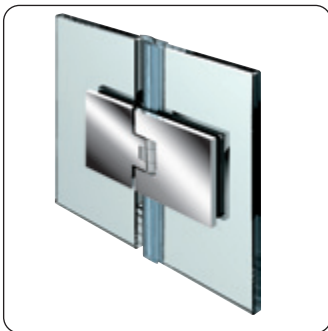
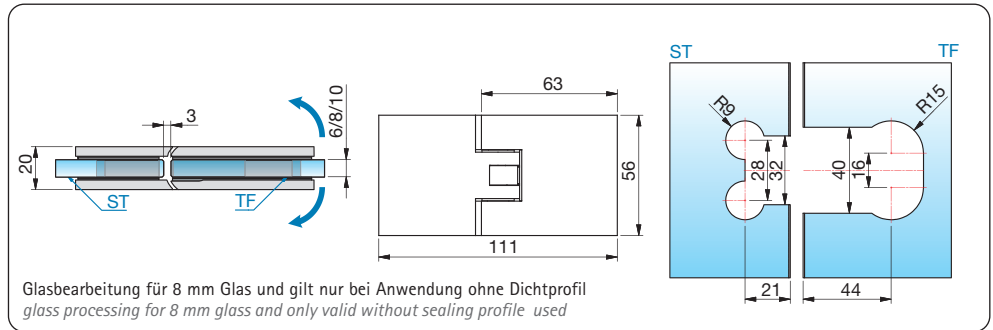
*Advantages which convince you and your customers:*

- *double-sided opening 90°*
- *zero position infinitely adjustable*
- *automatic closing in the final centimetres*
- *optimised for installations without sealing profiles*
- *glass thickness: 6, 8 and 10 mm.*
- *load-bearing capacity (2 hinges): 36 kg*  
*36 kg corresponds to a maximum panel size leaf of*  
*900 x 2000 mm with a glass thickness of 8 mm*
- *long-hole adjustment in the wall mount*

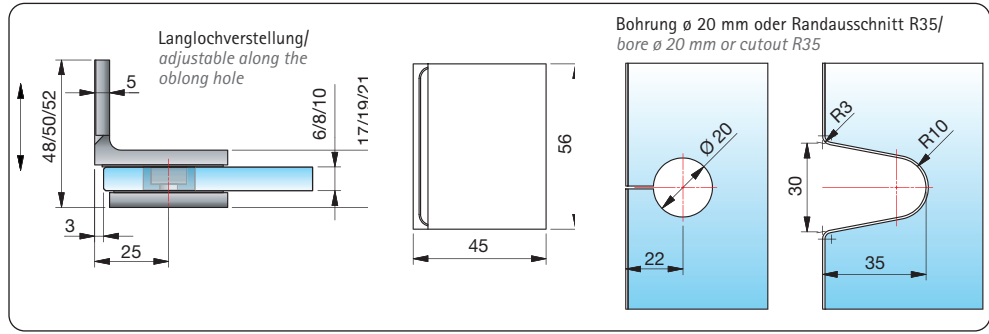




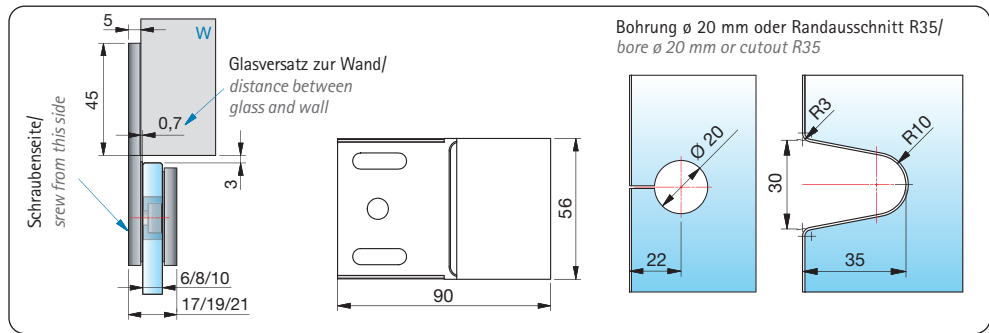
Artikel-Nr. article no.	Oberflächen finishes	Glasdicke glass thickness	Artikelbezeichnung article name	Merkmale features	VE/Stück pu/pieces
8180	ZN5 ZN1 ZNPVD22	6/8/10 mm	Duschpendeltürband, Glas-Wand, 90°/ Shower swing door hinge, glass-wall, 90°	beidseitig 90° öffnend, mit verstellbarer Nulllagenstellung, Langlochverstellung, einseitige Befestigungslasche/double sided opening 90°, with adjustable self-center, one sided mounting plate	1/2



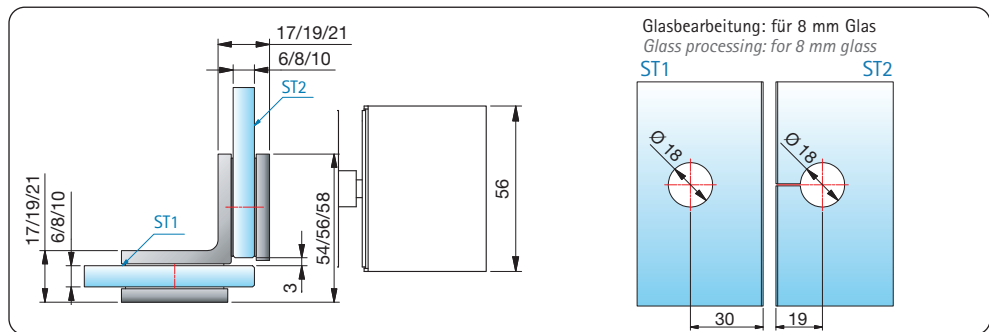
Artikel-Nr. article no.	Oberflächen finishes	Glasdicke glass thickness	Artikelbezeichnung article name	Merkmale features	VE/Stück pu/pieces
8182	ZN5 ZN1 ZNPVD22	6/8/10 mm	Duschpendeltürband, Glas-Glas, 180°/ Shower swing door hinge, glass-glass, 180°	beidseitig 90° öffnend, mit verstellbarer Nulllagenstellung/ double sided opening 90°, with adjustable self-center	1/2



Artikel-Nr. article-no.	Oberflächen finishes	Glasdicke glass thickness	Artikelbezeichnung article name	Merkmale features	VE/Stück pu/pieces
8170	ZN5 ZN1 ZNPVD22	6/8/10 mm	Winkelverbinder, Glas-Wand, 90°/ corner bracket, glass-wall, 90°	Langlochverstellung mit Abdeckplatte/ adjustable along the oblong hole and comes with cover plate	1/2



Artikelbezeichnung article-no.	Oberflächen finishes	Merkmale glass thickness	VE/Stück article name	features	pu/pieces
8174	ZN5 ZN1 ZNPVD22	6/8/10 mm	Längsverbinder, Glas-Wand, 180°/ In-line connector, glass-wall, 180°	Langlochverstellung mit Abdeckplatte/ adjustable along the oblong hole and comes with cover plate	1/2



Artikel-Nr. article-no.	Oberflächen finishes	Glasdicke glass thickness	Artikelbezeichnung article name	Merkmale features	VE/Stück pu/pieces
8172	ZN5 ZN1 ZNPVD22	6/8/10 mm	Winkelverbinder, Glas-Glas, 90°/ corner bracket, glass-glass, 90°	-	1/2

ST = Seitenteil/side panel - TF = Türflügel/wing of the door leaf - W = Wand/wall

Art.-Nr. P10-16-25 Stand: März 2010  
Die Angaben basieren auf dem derzeitigen Stand der Technik. Änderungen sind uns vorbehalten. The information is based on the present state-of-art, subject to technical modifications.