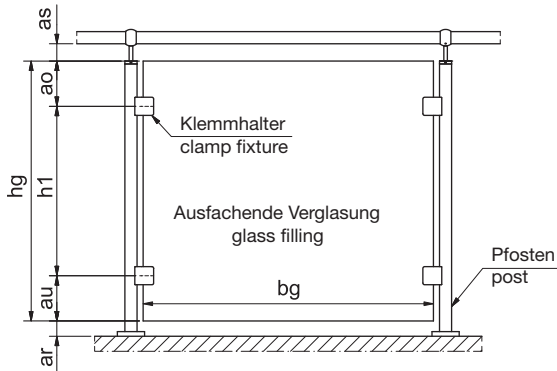


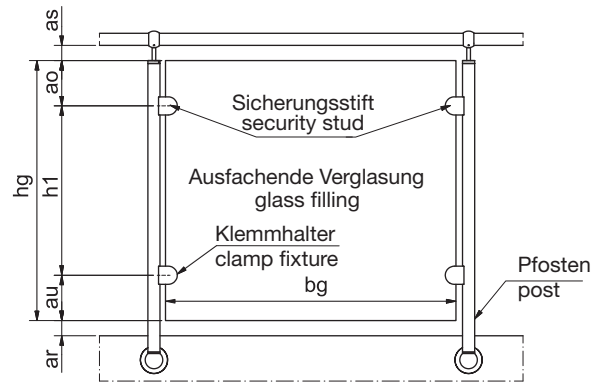
# Checkliste Brüstungen – AbZ 70.2-28 – für die Verbauung im Außenbereich

## 1. Brüstungstyp und Abmessungen: Bitte gewünschten Montagetyt auswählen

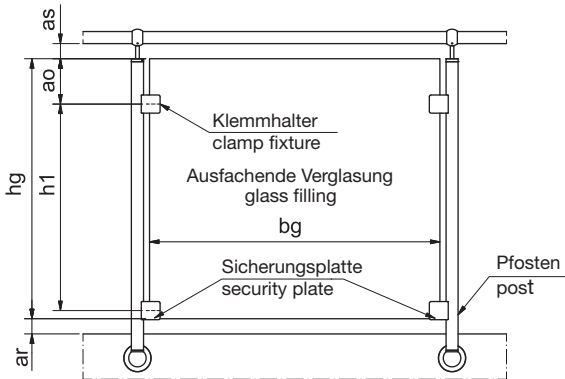
### Aufsatzmontage:



### Vorsatzmontage mit Sicherungsstift:



### Vorsatzmontage mit Sicherungsplatte:



### Abmessungen:

bg = \_\_\_\_\_  
 h1 = \_\_\_\_\_  
 hg = \_\_\_\_\_  
 ao = \_\_\_\_\_

Bei Modellscheiben bitte Zeichnung beilegen!

### Gewünschte Glasart:

ESG-H, t=  8mm  10mm  12mm  15mm  
 VSG aus 2 x ESG, t=  4mm  5mm  6mm  8mm  0,76 mm  
 VSG aus 2 x TVG, t=  4mm  5mm  6mm  
 VSG aus 2 x SPG, t=  4mm  5mm  6mm

### PVB-Folie:

0,76 mm  
 1,52 mm

## 2. Beschläge

welche Beschläge sollen verwendet werden für

- Klemmen: Art.Nr. oder Bezeichnung \_\_\_\_\_ , Anzahl \_\_\_\_\_
- Pfosten und Handlauf: Art.Nr. oder Bezeichnung \_\_\_\_\_ , Anzahl \_\_\_\_\_





### 3. Belastung (charakteristischer Wert der Einwirkung)

Es liegen keine Angaben zu Last oder Gebäudegeometrie vor  
Wir möchten darauf hinweisen dass infolge der neuen Lastannahmennorm DIN 1055 die anzusetzenden Lasten sehr variieren. Daher ist ohne entsprechende Angaben keine

Glasdickenermittlung möglich und somit auch keine Planungssicherheit vorhanden. Wir können daher nur Glasdickenermittlungen für ausgewählte Laststufen durchführen.

Charakteristischer Wert der Einwirkungen (i.d. Regel Windlast)  
  
q = \_\_\_\_\_ kN/m<sup>2</sup>

Die Ermittlung des Charakteristischen Wertes der Einwirkungen soll durch P+S erfolgen  
Durch die neue Lastnorm DIN 1055 ist die Ermittlung der Last komplizierter geworden. Diese Lastnorm ist für alle AbZ und alle technische Regeln (d.h. z. B. auch TRLV) anzuwenden. Pauli + Sohn unterstützt Sie bei der Ermittlung der anzusetzenden Lasten.

Wir möchten darauf hinweisen dass ein statischer Nachweis oder auch eine Lastermittlung nur durch einen anerkannten Statiker erbracht werden kann. Daher ist der durch P+S ermittelte Wert nur als Anhaltswert zu verstehen und ist nicht verbindlich!

Für die Ermittlung des Bemessungswert der veränderlichen Einwirkung sind folgende Angaben zwingend erforderlich:

**Einbauort:** \_\_\_\_\_ **PLZ:** \_\_\_\_\_

Binnenland                       Küste der Nord- und Ostsee und Inseln der Ostsee                       Inseln der Nordsee

Einbauhöhe über Oberkante Gelände    h = \_\_\_\_\_                      Gebäudehöhe                      H = \_\_\_\_\_

Länge der Brüstung                      l = \_\_\_\_\_                      Breite der Brüstung                      b = \_\_\_\_\_

**Brüstungstyp:**

gerade und freistehend:                       gerade u. zwischen Wänden:                       Abgewinkeltes Eckfeld:                       einzelnes Geländerfeld:                       Endfeld ohne Wandbefestigung:

Für die Ermittlung des Bemessungswert der veränderlichen Einwirkung sind folgende Angaben für uns hilfreich aber nicht erforderlich

Windlastzone = \_\_\_\_\_

Charakteristischer Wert der Holmlast q<sub>k</sub> = \_\_\_\_\_ kN/m

